

Schlüter® - PROFILER och -SYSTEM

Illustrerad prislista PS 25

Sverige · Gäller fr.o.m. 1 januari 2025



2025



Ditt stöd 2025 ...

Prislista BEKOTEC-THERM



Prislista LIPROTEC

... kompetent inom alla områden

Produkter som kan individualiseras

Teknik och design med Schlüter-profiler

Tätning / frikoppling / värme / dränering / duschhyllor / ljuddämpning / återupptagning

Underlag för plattsättning/-läggning

Balkong + terrass

Monteringstillbehör

Bilaga

MyDesign by Schlüter-Systems	16–31	
My Schlüter®-KERDI-LINE	32–35	
Avslutningsprofiler för golvbeläggningar	36–51	
Vägghörn och avslutningar	52–107	
Trappstegsprofiler	108–121	
Rörelse-, kant- och anslutningsfogar	122–153	
Profiler för elastiska vägg- och golvbeläggningar	154–161	
Tätskikt, frikoppling, dränering, värme, stegljudsdämpning	162–183	
Återupptagningsbar fiberduk	184–185	
Tätning mot vägg och golv, avrinning, duschhyllor	186–263	
Läggingsplattor, nisch-set, profiler och tillbehör	264–281	
Balkongkantprofiler, dräneringsrännor, dränering och styltupplag	282–333	
Tillbehör och verktyg	334–337	
Schlüter-specialtillverkningar	338–339	
Färgnyckel	340–342	
Förklaringar	346	



B

Schlüter®-BARA-ESOT	331
Schlüter®-BARA-FAP	328
Schlüter®-BARA-HV	327
Schlüter®-BARA-RAK	315
Schlüter®-BARA-RAKE	316
Schlüter®-BARA-RAKEG	317
Schlüter®-BARA-RAP	328
Schlüter®-BARA-RHA	325
Schlüter®-BARA-RK	324
Schlüter®-BARA-RKB	321
Schlüter®-BARA-RKK	318
Schlüter®-BARA-RKKE	320
Schlüter®-BARA-RKL	326–327
Schlüter®-BARA-RKLT	329
Schlüter®-BARA-RT	322
Schlüter®-BARA-RTC	323
Schlüter®-BARA-RTK	311
Schlüter®-BARA-RTKE	312
Schlüter®-BARA-RTKEG	313
Schlüter®-BARA-RTP	330
Schlüter®-BARA-RW	319
Schlüter®-BARA-RWL	325
Schlüter®-BARA-STU	331
Schlüter®-BARIN-R	333
Schlüter®-BARIN-SR	332
Schlüter®-BEKOTEC-DRAIN	290

C

Schlüter®-CLEAN-CP	337
--------------------------	-----

D

Schlüter®-DECO	91
Schlüter®-DECO-DE	92
✱ Schlüter®-DECO-SG	98, 235–236
Schlüter®-DESIGNBASE-CQ	102
Schlüter®-DESIGNBASE-SL-A	100–101
Schlüter®-DESIGNBASE-SL-E	99
Schlüter®-DESIGNLINE	96
Schlüter®-DILEX-AHK	149–150
Schlüter®-DILEX-AHK-TS	148
Schlüter®-DILEX-AHKA	150–151
Schlüter®-DILEX-AKWS	126
Schlüter®-DILEX-AS	137
Schlüter®-DILEX-BT	130
Schlüter®-DILEX-BT/MT	134
Schlüter®-DILEX-BT/OT	134
Schlüter®-DILEX-BT/VTS	134
Schlüter®-DILEX-BTO	131
Schlüter®-DILEX-BTS	131
Schlüter®-DILEX-BWA	137

Schlüter®-DILEX-BWB	127
Schlüter®-DILEX-BWS	127
Schlüter®-DILEX-DFP	153
Schlüter®-DILEX-EDP	124
Schlüter®-DILEX-EF	138
Schlüter®-DILEX-EHK	145
Schlüter®-DILEX-EK	140
Schlüter®-DILEX-EKE	138
Schlüter®-DILEX-EKSB	126
Schlüter®-DILEX-EMP	152
Schlüter®-DILEX-EZ 6 + 9	130
✱ Schlüter®-DILEX-FCS	129
✱ Schlüter®-DILEX-FIS	129
Schlüter®-DILEX-HK	141
Schlüter®-DILEX-HKS	144
Schlüter®-DILEX-HKU	146–147
Schlüter®-DILEX-HKW	142
Schlüter®-DILEX-KS	125
Schlüter®-DILEX-KSA	136
Schlüter®-DILEX-KSBT	132–133
✱ Schlüter®-DILEX-MOP	153
Schlüter®-DILEX-MP	152
Schlüter®-DILEX-RF	139
Schlüter®-DITRA	165, 288
Schlüter®-DITRA-DRAIN 4	181, 289
Schlüter®-DITRA-DRAIN 8	181, 290
Schlüter®-DITRA-HEAT	169
Schlüter®-DITRA-HEAT-DUO	169
Schlüter®-DITRA-HEAT-DUO-PS	171
Schlüter®-DITRA-HEAT-E-CHC	173
Schlüter®-DITRA-HEAT-E-CT	175
Schlüter®-DITRA-HEAT-E-DUO-S	178
Schlüter®-DITRA-HEAT-E-DUO-WS	179
Schlüter®-DITRA-HEAT-E-HK	172
Schlüter®-DITRA-HEAT-E-KARO	175
Schlüter®-DITRA-HEAT-E-R	174
Schlüter®-DITRA-HEAT-E-R3	174
Schlüter®-DITRA-HEAT-E-R4	175
Schlüter®-DITRA-HEAT-E-R6	174
Schlüter®-DITRA-HEAT-E-S	176
Schlüter®-DITRA-HEAT-E-WS	177
Schlüter®-DITRA-HEAT-E-ZS	175
Schlüter®-DITRA-HEAT-PS	171
✱ Schlüter®-DITRA-PS	167
Schlüter®-DITRA-SOUND	183

E

Schlüter®-ECK-E	93
Schlüter®-ECK-K	94
Schlüter®-ECK-KHK	95, 143

F

Schlüter®-FINEC-A	90
Schlüter®-FINEC-E	87
Schlüter®-FINEC-SQ	85–86
Schlüter®-FINEC-TS	88–89

I

Schlüter®-INDEC	92
-----------------------	----

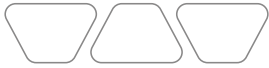
J

Schlüter®-JOLLY	77
Schlüter®-JOLLY-A	80–81
Schlüter®-JOLLY-AC	82
Schlüter®-JOLLY-P	83
Schlüter®-JOLLY-TS	78–79

K

Schlüter®-KERDI	188, 289
Schlüter®-KERDI-BOARD	267
Schlüter®-KERDI-BOARD-E	276
Schlüter®-KERDI-BOARD-N	270–271
Schlüter®-KERDI-BOARD-NLT	272–273
Schlüter®-KERDI-BOARD-NLT-BR	274–275
Schlüter®-KERDI-BOARD-U	276
Schlüter®-KERDI-BOARD-V	276
Schlüter®-KERDI-BOARD-W	269
Schlüter®-KERDI-BOARD-ZA	279
Schlüter®-KERDI-BOARD-ZB	279
Schlüter®-KERDI-BOARD-ZC	278
Schlüter®-KERDI-BOARD-ZDK	281
Schlüter®-KERDI-BOARD-ZFP	281
Schlüter®-KERDI-BOARD-ZS	280
Schlüter®-KERDI-BOARD-ZSA	281
Schlüter®-KERDI-BOARD-ZSD	280
Schlüter®-KERDI-BOARD-ZT	280
Schlüter®-KERDI-BOARD-ZW	278
Schlüter®-KERDI-CID	193
Schlüter®-KERDI-COLL-L	196, 277
Schlüter®-KERDI-CP	195
Schlüter®-KERDI-DRAIN	248
Schlüter®-KERDI-DRAIN (inomhus)	237–245
Schlüter®-KERDI-DRAIN (utomhus)	303–309
Schlüter®-KERDI-DRAIN set	249
Schlüter®-KERDI-DRAIN-BASE	246
Schlüter®-KERDI-DRAIN-BS	247
Schlüter®-KERDI-DRAIN-KD 10	246
Schlüter®-KERDI-DRAIN-KD 10 SF	247
Schlüter®-KERDI-DRAIN-R 10 GT	246
Schlüter®-KERDI-DRAIN-R/-RL	248
Schlüter®-KERDI-DRAIN-SP-E	302
Schlüter®-KERDI-DRAIN-ZBS	222, 247
Schlüter®-KERDI-FIX	121, 196

Schlüter®-KERDI-FLEX	189
Schlüter®-KERDI-KEBA	189, 277
Schlüter®-KERDI-KERECK	190
Schlüter®-KERDI-KERECK-F	190
Schlüter®-KERDI-KERS	190
Schlüter®-KERDI-KM	192
Schlüter®-KERDI-LINE-A set.....	227
Schlüter®-KERDI-LINE-A/-B/-C	218–220
Schlüter®-KERDI-LINE-BS.....	222
Schlüter®-KERDI-LINE-D	221
Schlüter®-KERDI-LINE-D-G3.....	226
Schlüter®-KERDI-LINE-F 40	210
Schlüter®-KERDI-LINE-F 50	211
Schlüter®-KERDI-LINE-F-G3	226
Schlüter®-KERDI-LINE-FC.....	221
Schlüter®-KERDI-LINE-G3.....	224–225
Schlüter®-KERDI-LINE-GTM	223, 247
Schlüter®-KERDI-LINE-GTO	222
Schlüter®-KERDI-LINE-H.....	212
Schlüter®-KERDI-LINE-H 50 G2	213
Schlüter®-KERDI-LINE-SR.....	223
Schlüter®-KERDI-LINE-STYLE	217
Schlüter®-KERDI-LINE-V	214–215
Schlüter®-KERDI-LINE-V 50 G2.....	216
Schlüter®-KERDI-LINE-VARIO COVE	205
Schlüter®-KERDI-LINE-VARIO WAVE	202
Schlüter®-KERDI-LINE-VARIO-DSE.....	206
Schlüter®-KERDI-LINE-VARIO-H 40	200
Schlüter®-KERDI-LINE-VARIO-H 50	201
Schlüter®-KERDI-LINE-VARIO-S.....	206
Schlüter®-KERDI-MV.....	191
Schlüter®-KERDI-PAS	191
Schlüter®-KERDI-SHOWER-LT.....	228
Schlüter®-KERDI-SHOWER-LTS	229
Schlüter®-KERDI-SHOWER-SK/-SKB	250
Schlüter®-KERDI-SHOWER-T.....	251
Schlüter®-KERDI-SHOWER-TS	251
Schlüter®-KERDI-SHOWER-TT	252
Schlüter®-KERDI-TS	194
Schlüter®-KERDI-TS-ZC.....	195
P	
Schlüter®-PROCUT-PSF.....	337
Schlüter®-PROCUT-TSM	337
Q	
Schlüter®-QUADEC-A	60–61
Schlüter®-QUADEC-AC.....	63
Schlüter®-QUADEC-E	56–57
Schlüter®-QUADEC-FS	97
Schlüter®-QUADEC-MC.....	55
Schlüter®-QUADEC-PQ.....	64
Schlüter®-QUADEC-TS.....	58–59
R	
Schlüter®-REFLEECE	185
Schlüter®-REMA	336
Schlüter®-RENO-RAMP	50
Schlüter®-RENO-RAMP-K	50
Schlüter®-RENO-T	51
Schlüter®-RENO-TK.....	46
Schlüter®-RENO-U	49
Schlüter®-RENO-V.....	47
Schlüter®-RENO-VB	48
Schlüter®-RENO-VT.....	48, 134
Schlüter®-RONDEC-A	70–71
Schlüter®-RONDEC-AC.....	72
Schlüter®-RONDEC-DB	73
Schlüter®-RONDEC-E	66–67
Schlüter®-RONDEC-MC.....	65
Schlüter®-RONDEC-PRG.....	75
Schlüter®-RONDEC-PRO	74
Schlüter®-RONDEC-STEP	104
Schlüter®-RONDEC-STEP-CT	105
Schlüter®-RONDEC-TS.....	68–69
Schlüter®-RUMA	336
S	
Schlüter®-SCHIENE.....	39–40
Schlüter®-SCHIENE-A.....	42–43
Schlüter®-SCHIENE-AC	43
Schlüter®-SCHIENE-BASIC	45
Schlüter®-SCHIENE-ES.....	44
Schlüter®-SCHIENE-STEP	107
Schlüter®-SCHIENE-STEP-EB.....	106–107
Schlüter®-SCHIENE-TS	40–41
Schlüter®-SCHIENE-V	45
Schlüter®-SHELF-E-S1.....	254–255
Schlüter®-SHELF-E-S2.....	256–257
Schlüter®-SHELF-E-S3.....	258–259
Schlüter®-SHELF-N	260–261
Schlüter®-SHELF-W	262–263
Schlüter®-SHOWERPROFILE-R	232
Schlüter®-SHOWERPROFILE-S	230
Schlüter®-SHOWERPROFILE-WS.....	233
Schlüter®-SHOWERPROFILE-WSK	234
T	
Schlüter®-TERRAZZO.....	51
Schlüter®-TREP-E	115
Schlüter®-TREP-EFK	119
Schlüter®-TREP-EK	119
Schlüter®-TREP-FL.....	117
Schlüter®-TREP-G/-GL.....	116
Schlüter®-TREP-GK/-GLK.....	120
Schlüter®-TREP-S/-B.....	113
Schlüter®-TREP-V	111
Schlüter®-TROBA.....	293
Schlüter®-TROBA-LEVEL-AP 1.....	297
Schlüter®-TROBA-LEVEL-LV 3.....	298
Schlüter®-TROBA-LEVEL-PL 10.....	296
Schlüter®-TROBA-LEVEL-PLA 30.....	297
Schlüter®-TROBA-LEVEL-PLA 70.....	298
Schlüter®-TROBA-LEVEL-PLS 6.....	298
Schlüter®-TROBA-LEVEL-PLV 60.....	297
Schlüter®-TROBA-LINE-TL	299–300
Schlüter®-TROBA-LINE-TL/H	302
Schlüter®-TROBA-LINE-TLK-E	302
Schlüter®-TROBA-LINE-TLR	300
Schlüter®-TROBA-LINE-TLR-E	301
Schlüter®-TROBA-PLUS.....	291
Schlüter®-TROBA-PLUS-G	292
Schlüter®-TROBA-STELZ-DR	294
Schlüter®-TROBA-STELZ-MR.....	294
Schlüter®-TROBA-ZFK.....	293
Schlüter®-TROWEL.....	336
V	
Schlüter®-VINPRO-RO	159
Schlüter®-VINPRO-S	158
Schlüter®-VINPRO-STEP	160
Schlüter®-VINPRO-STEP-R.....	161
Schlüter®-VINPRO-T	156
Schlüter®-VINPRO-U	157
W	
Schlüter®-WINKEL.....	48



AVSLUTNINGSPROFILER FÖR GOLVBELÄGGNINGAR



Schlüter®-**SCHIENE**
Sida 39–43



Schlüter®-**SCHIENE-ES**
Sida 44



Schlüter®-**SCHIENE-BASIC**
Sida 45



Schlüter®-**SCHIENE-V**
Sida 45



Schlüter®-**RENO-TK**
Sida 46



Schlüter®-**RENO-V**
Sida 47



Schlüter®-**RENO-U**
Sida 49



Schlüter®-**RENO-RAMP**
Sida 50



Schlüter®-**RENO-RAMP-K**
Sida 50



Schlüter®-**RENO-T**
Sida 51



Schlüter®-**TERRAZZO**
Sida 51



Schlüter®-**QUADEC**
Sida 55–64



Schlüter®-**RONDEC**
Sida 65–75



Schlüter®-**JOLLY**
Sida 77–83



Schlüter®-**FINEC**
Sida 85–90



Schlüter®-**DECO**
Sida 91–92



Schlüter®-**INDEC**
Sida 92



Schlüter®-**ECK**
Sida 93–94



Schlüter®-**ECK-KHK**
Sida 95, 143



Schlüter®-**DESIGNLINE**
Sida 96



Schlüter®-**QUADEC-FS**
Sida 97



Schlüter®-**DECO-SG**
Sida 98, 235–236



★ Schlüter®-**DESIGNBASE**
Sida 99–102



Schlüter®-**RONDEC-STEP**
Sida 104–105



Schlüter®-**SCHIENE-STEP**
Sida 106–107

TRAPPSTEGSPROFILER



Schlüter®-TREP-V
Sida 111



Schlüter®-TREP-S/-B
Sida 113



Schlüter®-TREP-TAP
Sida 113



Schlüter®-TREP-E
Sida 115



Schlüter®-TREP-G/-GL
Sida 116



Schlüter®-TREP-FL
Sida 117



Schlüter®-TREP-EK
Sida 119



Schlüter®-TREP-EFK
Sida 119



Schlüter®-TREP-GK/-GLK
Sida 120

RÖRELSE-, KANT- OCH ANSLUTNINGSGOGAR



Schlüter®-DILEX-EDP
Sida 124



Schlüter®-DILEX-KS
Sida 125



Schlüter®-DILEX-EKSB
Sida 126



Schlüter®-DILEX-AKWS
Sida 126



Schlüter®-DILEX-BWB
Sida 127



Schlüter®-DILEX-BWS
Sida 127



Schlüter®-DILEX-F
Sida 129

★ Schlüter®-DILEX-EZ 6 + 9
Sida 130



Schlüter®-DILEX-BT
Sida 130



Schlüter®-DILEX-BTO
Sida 131



Schlüter®-DILEX-BTS
Sida 131



Schlüter®-DILEX-KSBT
Sida 132-133



Schlüter®-DILEX-KSA
Sida 136



Schlüter®-DILEX-BWA
Sida 137



Schlüter®-DILEX-AS
Sida 137



Schlüter®-DILEX-EF
Sida 138



RÖRELSE-, KANT- OCH ANSLUTNINGSGOGAR (FORTSÄTTNING)



Schlüter®-DILEX-EKE
Sida 138



Schlüter®-DILEX-RF
Sida 139



Schlüter®-DILEX-EK
Sida 140



Schlüter®-DILEX-HK
Sida 141



Schlüter®-DILEX-HKW
Sida 142



Schlüter®-DILEX-HKS
Sida 144



Schlüter®-DILEX-EHK
Sida 145



Schlüter®-DILEX-HKU
Sida 146–147



Schlüter®-DILEX-AHK-TS
Sida 148



Schlüter®-DILEX-AHK
Sida 149–150



Schlüter®-DILEX-AHKA
Sida 150–151



Schlüter®-DILEX-EMP
Sida 152



Schlüter®-DILEX-MP
Sida 152



Schlüter®-DILEX-MOP
Sida 153



★ Schlüter®-DILEX-DFP
Sida 153

PROFILER FÖR ELASTISKA VÄGG- OCH GOLVBELÄGGNINGAR



Schlüter®-VINPRO-T
Sida 156



Schlüter®-VINPRO-U
Sida 157



Schlüter®-VINPRO-S
Sida 158



Schlüter®-VINPRO-RO
Sida 159



Schlüter®-VINPRO-STEP
Sida 160



Schlüter®-VINPRO-STEP-R
Sida 161

TÄTSKIKT, FRIKOPPLING, DRÄNERING, VÄRME, STEGLJUDSDÄMPNING



Schlüter®-DITRA
Sida 165, 288



Schlüter®-DITRA-PS
Sida 167



Schlüter®-DITRA-HEAT / -DUO
Sida 169



Schlüter®-DITRA-HEAT-PS / -DUO-PS
Sida 171



Schlüter®-DITRA-HEAT-E Tillbehör
Sida 172–175



Schlüter®-DITRA-HEAT-E set
Sida 176–179



Schlüter®-DITRA-DRAIN
Sida 181, 289-290



Schlüter®-DITRA-SOUND
Sida 183

ÅTERUPPTAGNINGSBAR FIBERDUK

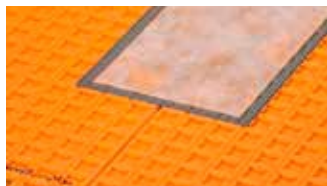


Schlüter®-REFLEECE
Sida 185

TÄTNING MOT VÄGG OCH GOLV, AVRINNING, DUSCHHYLLOR



Schlüter®-KERDI
Sida 188, 289



Schlüter®-KERDI-KEBA/-FLEX
Sida 189, 277



Schlüter®-KERDI-KERECK / -F
Sida 190



Schlüter®-KERDI-KERS
Sida 190



Schlüter®-KERDI-MV/-PAS
Sida 191



Schlüter®-KERDI-KM
Sida 192



Schlüter®-KERDI-CID
Sida 193



Schlüter®-KERDI-TS / -ZC
Sida 194–195



Schlüter®-KERDI-CP
Sida 195



Schlüter®-KERDI-COLL-L
Sida 196, 277



Schlüter®-KERDI-FIX
Sida 121, 196



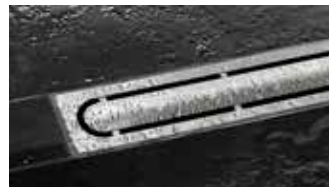
Schlüter®-KERDI-LINE-VARIO
Sida 200–206



TÄTNING MOT VÄGG OCH GOLV, AVRINNING, DUSCHHYLLOR (FORTSÄTTNING)



Schlüter®-KERDI-LINE
Sida 210–216, 224–225



Schlüter®-KERDI-LINE-STYLE
Sida 217



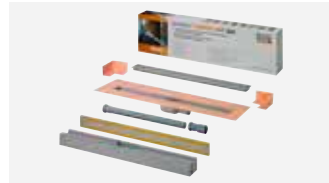
Schlüter®-KERDI-LINE-A/-B/-C
Sida 218–220



Schlüter®-KERDI-LINE-FC
Sida 221



Schlüter®-KERDI-LINE-D / -G3
Sida 221, 226



Schlüter®-KERDI-LINE-A set
Sida 227



Schlüter®-KERDI-LINE Tillbehör
Sida 222–223



Schlüter®-KERDI-LINE-SR
Sida 223



Schlüter®-KERDI-SHOWER-LT/-LTS
Sida 228–229



Schlüter®-SHOWERPROFILE-S
Sida 230–231



Schlüter®-SHOWERPROFILE-R
Sida 232



Schlüter®-SHOWERPROFILE-WS/-WSK
Sida 233–234



Schlüter®-DECO-SG/-SGC
Sida 98, 235–236



Schlüter®-KERDI-DRAIN (inomhus)
Sida 237–245



Schlüter®-KERDI-DRAIN Tillbehör
Sida 246–248



Schlüter®-KERDI-DRAIN set (inomhus)
Sida 249



Schlüter®-KERDI-SHOWER-SK/-SKB
Sida 250



Schlüter®-KERDI-SHOWER-T/-TS/-TT
Sida 251–252



Schlüter®-SHELF-E-S1
Sida 254–255



Schlüter®-SHELF-E-S2
Sida 256–257



Schlüter®-SHELF-E-S3
Sida 258–259



Schlüter®-SHELF-N
Sida 260–261



Schlüter®-SHELF-W
Sida 262–263

LÄGGNINGSUNDERLAG FÖR KAKEL



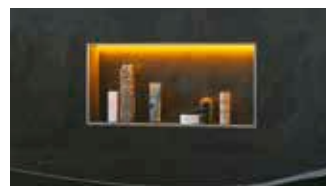
Schlüter®-KERDI-BOARD
Sida 267



Schlüter®-KERDI-BOARD-W
Sida 269



Schlüter®-KERDI-BOARD-N
Sida 270–271



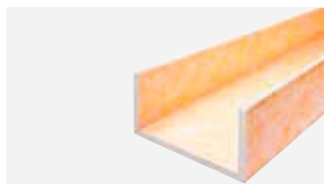
Schlüter®-KERDI-BOARD-NLT/-NLT-BR
Sida 272–275



Schlüter®-KERDI-BOARD-V
Sida 276



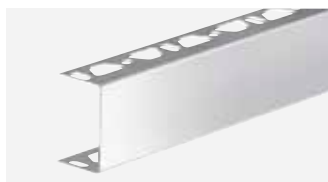
Schlüter®-KERDI-BOARD-E
Sida 276



Schlüter®-KERDI-BOARD-U
Sida 276



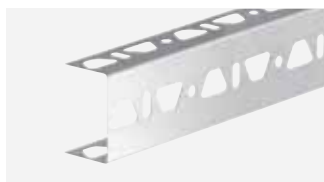
Schlüter®-KERDI-BOARD-ZW
Sida 278



Schlüter®-KERDI-BOARD-ZC
Sida 278



Schlüter®-KERDI-BOARD-ZA
Sida 279



Schlüter®-KERDI-BOARD-ZB
Sida 279



Schlüter®-KERDI-BOARD Tillbehör
Sida 280



Schlüter®-KERDI-BOARD-ZDK
Sida 281



Schlüter®-KERDI-BOARD-ZSA
Sida 281



Schlüter®-KERDI-BOARD-ZFP
Sida 281

BALKONG- OCH TERRASSKONSTRUKTION



Schlüter®-BEKOTEC-DRAIN
Sida 290



Schlüter®-TROBA-PLUS
Sida 291



Schlüter®-TROBA-PLUS-G
Sida 292



Schlüter®-TROBA
Sida 293



Schlüter®-TROBA-ZFK
Sida 293



Schlüter®-TROBA-STELZ
Sida 294



Schlüter®-TROBA-LEVEL
Sida 296–298



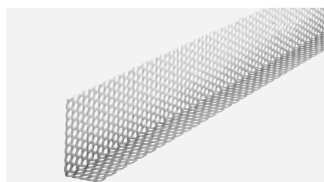
Schlüter®-TROBA-LINE-TL
Sida 299–300



Schlüter®-TROBA-LINE-TLR
Sida 300



Schlüter®-TROBA-LINE-TLR-E
Sida 301



Schlüter®-TROBA-LINE-TLK-E
Sida 302



Schlüter®-TROBA-LINE-TL/H
Sida 302



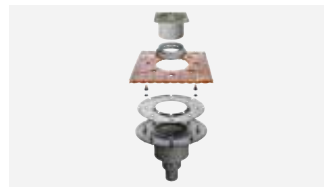
BALKONG- OCH TERRASSKONSTRUKTION (FORTSÄTTNING)



Schlüter®-KERDI-DRAIN-SP-E
Sida 302



Schlüter®-KERDI-DRAIN (utomhus)
Sida 303–308



Schlüter®-KERDI-DRAIN
set (utomhus)
Sida 309



Schlüter®-BARA-RTK
Sida 311



Schlüter®-BARA-RTKE
Sida 312



Schlüter®-BARA-RTKEG
Sida 313



Schlüter®-BARA-RAK
Sida 315



Schlüter®-BARA-RAKE
Sida 316



Schlüter®-BARA-RAKEG
Sida 317



Schlüter®-BARA-RKK
Sida 318



Schlüter®-BARA-RW
Sida 319



Schlüter®-BARA-RKKE
Sida 320



Schlüter®-BARA-RKB
Sida 321



Schlüter®-BARA-RT
Sida 322



Schlüter®-BARA-RTC
Sida 323



Schlüter®-BARA-RK
Sida 324



Schlüter®-BARA-RWL
Sida 325



Schlüter®-BARA-RHA
Sida 325



Schlüter®-BARA-RKL
Sida 326–327



Schlüter®-BARA-HV
Sida 327



Schlüter®-BARA-RAP
Sida 328



Schlüter®-BARA-FAP
Sida 328



Schlüter®-BARA-RKLT
Sida 329



Schlüter®-BARA-RTP
Sida 330



Schlüter®-BARA-ESOT
Sida 331



Schlüter®-BARA-STU
Sida 331



Schlüter®-BARIN
Sida 332–333

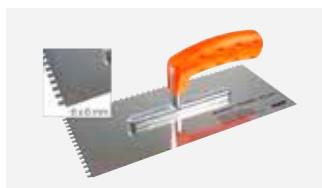
MONTERINGSTILLBEHÖR



Schlüter®-REMA
Sida 336



Schlüter®-RUMA
Sida 336



Schlüter®-TROWEL
Sida 336



Schlüter®-PROCUT-PSF
Sida 337



Schlüter®-PROCUT-TSM
Sida 337



Schlüter®-CLEAN-CP
Sida 337



Schlüter®-Systems

Lika individuella som våra kunder

Individuella krav kräver individuella lösningar. Schlüter-Systems erbjuder sina kunder många möjligheter att ge objekten sin egen touch. Med början i avloppsprofilen med personlig gravyr, via profiler och hyllor i kundspecifika beläggningar, till produkter med speciellt tryck: Många av våra produkter anpassas hårfint efter behovet hos planerare och byggherrar – och inte bara i stora serier, utan även i små upplagor. Har du projekt med särskilda krav? Din professionella Schlüter-rådgivare visar gärna vad som är möjligt.



RAL-färger

MyDesign by Schlüter-Systems

16–24

Tryck

MyDesign by Schlüter-Systems

26–31

Gravyr

My Schlüter®-KERDI-LINE

32–35





MyDesign by Schlüter-Systems

Profiler och SHELF exklusivt i din färg

Schlüter-Systems erbjuder sina kunder ett brett färgspektrum av pulverlackering för aluminiumprofiler inklusive tillbehör delar och duschhyllor. Därför omfattar det älskade Schlüter-TRENDLINE-programmet särskilt nyanserade färgvarianter, för många användningsområden innebär det att man får ett diskretare kantskydd som är anpassat till kaklets färg.

Likväl kan planeraren eller byggherren önska kulörer som inte ingår i Schlüter-repertoaren. Så kan t.ex. vara fallet om företagsdesignen anger direktiv med specifika färger eller när byggherr vill förverkliga särskilt exotiska idéer.

Med MyDesign by Schlüter-Systems kan vi uppfylla de flesta individuella önskemål om kulörer! Det finns en bred palett med hela 190 färgtoner i färgpaletten RAL-Classic att välja på, för att även designa många olika produkter i personliga önskefärger.

På följande sidor står det vilka produkter som passar för den olika lackeringsalternativen och hur du kan utföra beställningen. Om du har frågor om MyDesign by Schlüter-Systems kontakter du våra tekniska rådgivare i som arbetar i fält och vårt applikationstekniska säljteam som gärna hjälper till. Kontaktuppgifterna hittar du enkelt på vår webbplats. Vi ser fram emot dina projekt i Schlüter-MyDesign.







MyDesign by Schlüter-Systems

Enklare individuell beställning

På följande sidor ser du vilka produkter som kommer i fråga i RAL-färger för MyDesign by Schlüter-Systems. Tänk på att ett fast engångs MyDesign-belopp beräknas per individuell lackering och kulör. Den här kulören kan du sedan använda till valfritt antal profiler, tillbehörskomponenter och SHELF-hyllor ur MyDesign-programmet. Det fasta beloppet för MyDesign är på 358,75 € per färg.

För att avgöra priset på dina individuellt färgsatta MyDesign-produkter utför du de fyra stegen under avsnittet Pris.

Beställning

I tre steg till rätt artikelnummer:

1. Välj produkt ur MyDesign-programmet **t.ex. QUADDEC-AC (C / Q ...* A)**
2. Välj höjd | komplettera i artikelnr **t.ex. 4,5 mm | C / Q 45 A**
3. Välj RAL-nyans (RAL-Classic) och ange vid beställningen **t.ex. RAL 6001**

Om du har frågor om beställningen kontaktar du din säljare.

Detaljerad information finns på vår webbplats på: <https://www.schlueter-systems.com/mydesign.aspx>

Pris

I fyra steg till rätt pris:

1. Välj pris för önskad produkt (profil, tillbehörsgdelar eller hylla)**
2. MyDesign-tillägg A | B **3,24 € | 6,47 € per enhet eller meter**
3. Fast pris för MyDesign (engångsbelopp per färg) **358,75 €***
4. Vid behov finns pristillägget för radiestansning/specialhörn från sida 338/339.

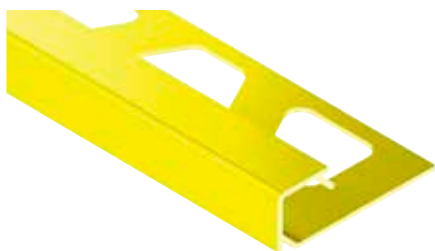
* utan rabatt

**som referens, ta priserna på produkterna med AC-finish

Kalkyleringshjälp

1. Produkt	2. Tillägg	3. Fast belopp	Pris
<input type="text"/>	<input type="text"/>	<input type="text"/>	<input type="text"/>
<input type="text"/>	<input type="text"/>	<input type="text"/>	<input type="text"/>
<input type="text"/>	<input type="text"/>	<input type="text"/>	<input type="text"/>
<input type="text"/>	<input type="text"/>	<input type="text"/>	<input type="text"/>
<input type="text"/>	<input type="text"/>	<input type="text"/>	<input type="text"/>
<input type="text"/>	<input type="text"/>	<input type="text"/>	<input type="text"/>

Avslutningsprofil | Hörn



Schlüter®-QUADEC-AC



Aluminium med färgad beläggning
 Profiler med längd: 2,50 m/3,00 m, höjd: 4,5 mm, 6 mm, 8 mm, 10 mm, 11 mm, 12,5 mm
 Ytter-/innerhörn 90° med höjd: 4,5 mm, 6 mm, 8 mm, 10 mm, 11 mm, 12,5 mm

Form	Artikelnr	MyDesign-tillägg
Profil 2,50 m (4,5–12,5 mm)	C / Q ...* A	A
Profil 3,00 m (6–12,5 mm)	C / Q ...* A/300	A
Profil 2,50 m, radiestansning (4,5–12,5 mm)	C / R / Q ...* A	A
Profil 3,00 m, radiestansning (6–12,5 mm)	C / R / Q ...* A/300	A
Ytter-/innerhörn 90° (4,5–12,5 mm)	C / EV / Q ...* A	A

* Komplettera artikelnumret med höjd (t.ex. C / Q 45 A)

Du hittar det kompletta produktprogrammet Schlüter-QUADEC-AC på sidan 63.

Avslutningsprofil | Hörn



Schlüter®-RONDEC-AC



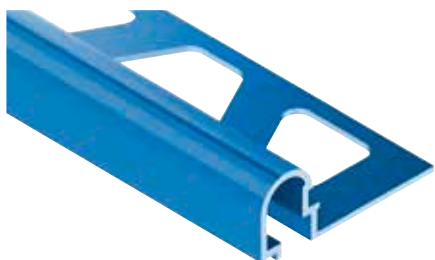
Aluminium med färgad beläggning
 Profiler med längd: 2,50 m/3,00 m, höjd: 6 mm, 8 mm, 10 mm, 11 mm, 12,5 mm
 Ytterhörn 90°, innerhörn 90° med höjd: 6 mm, 8 mm, 10 mm, 11 mm, 12,5 mm

Form	Artikelnr	MyDesign-tillägg
Profil 2,50 m (6–12,5 mm)	C / RO ...* A	A
Profil 3,00 m (6–12,5 mm)	C / RO ...* A/300	A
Profil 2,50 m, radiestansning (6–12,5 mm)	C / R / RO ...* A	A
Profil 3,00 m, radiestansning (6–12,5 mm)	C / R / RO ...* A/300	A
Ytterhörn 90° (6–12,5 mm)	C / EV / RO ...* A	A
Innerhörn 90° (6–12,5 mm)	C / IV / RO ...* A	A

* Komplettera artikelnumret med höjd (t.ex. C / RO 60 A)

Du hittar det kompletta produktprogrammet Schlüter-RONDEC-AC på sidan 72 (profiler) och på sidan 71 (hörn).

Avslutningsprofil



Schlüter®-RONDEC-DB-AC

Aluminium med färgad beläggning
 Profiler med längd: 2,50 m

Form	Artikelnr	MyDesign-tillägg
Profil 2,50 m	C / DB 14 A	A

Du hittar det kompletta produktprogrammet Schlüter-RONDEC-DB på sidan 73.

Avslutningsprofil | Hörn



Schlüter®-JOLLY-AC



Aluminium med färgad beläggning
 Profiler med längd: 2,50 m, höjd: 6 mm, 8 mm, 10 mm, 11 mm, 12,5 mm, 14 mm, 16 mm, 21 mm
 Profiler med längd: 3,00 m, höjd: 6 mm, 8 mm, 10 mm, 11 mm, 12,5 mm
 Ytterhörn 90° med höjd: 6 mm, 8 mm, 10 mm, 11 mm, 12,5 mm, 14 mm, 16 mm, 21 mm

Form	Artikelnr	MyDesign-tillägg
Profil 2,50 m (6–21 mm)	C / J ...* A	A
Profil 3,00 m (6–12,5 mm)	C / J ...* A/300	A
Profil 2,50 m, radiestansning (6–21 mm)	C / R / J ...* A	A
Profil 3,00 m, radiestansning (6–12,5 mm)	C / R / J ...* A/300	A
Ytterhörn 90° (6–21 mm)	C / EV / J ...* A	A

* Komplettera artikelnumret med höjd (t.ex. C / J 60 A)

Du hittar det kompletta produktprogrammet Schlüter-JOLLY-AC på sidan 82.



Avslutningsprofil | Hörn



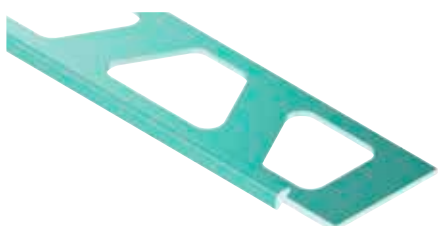
Schlüter®-FINEC-SQ-AC

Aluminium med färgad beläggning
Profiler med längd: 2,50 m, höjd: 11 mm, 12,5 mm, 15 mm
Ytter-/innerhörn 90° med höjd: 4,5 mm

Form	Artikelnr	MyDesign-tillägg
Profil 2,50 m (11–15 mm)	C / FSQ ... * A	A
Ytter-/innerhörn 90° (4,5 mm)	C / EV / Q 45 A	A

* Komplettera artikelnumret med höjd (t.ex. C / F SQ 110 A)
Du hittar det kompletta produktprogrammet Schlüter-FINEC-SQ på sidorna 85–86.

Avslutningsprofil | Hörnset



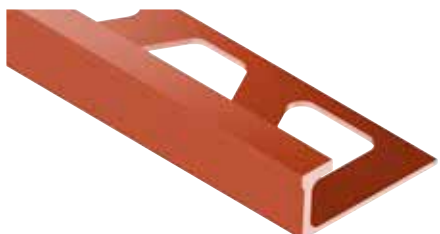
Schlüter®-FINEC-AC

Aluminium med färgad beläggning
Profiler med längd: 2,50 m, höjd: 2,5 mm, 4,5 mm, 7 mm, 9 mm, 11 mm, 12,5 mm
Hörnset med höjd: 2,5 mm, 4,5 mm, 7 mm, 9 mm, 11 mm, 12,5 mm

Form	Artikelnr	MyDesign-tillägg
Profil 2,50 m (2,5–12,5 mm)	C / F ...* A	A
Hörnset (2,5–12,5 mm)	C / ES / F ...* A	A

* Komplettera artikelnumret med höjd (t.ex. C / F 25 A)
Du hittar det kompletta produktprogrammet Schlüter-FINEC-A på sidan 90.

Avslutningsprofil



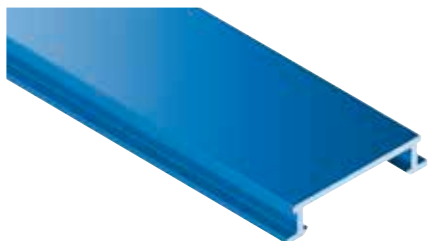
Schlüter®-DECO-AC

Aluminium med färgad beläggning
Profiler med längd: 2,50 m, höjd: 8 mm, 10 mm, 12,5 mm

Form	Artikelnr	MyDesign-tillägg
Profil 2,50 m (8–12,5 mm)	C / A ...* D	A
Profil 2,50 m, radiestansning (8–12,5 mm)	C / R / A ...* D	A

* Komplettera artikelnumret med höjd (t.ex. C / A 80 D)
Du hittar det kompletta produktprogrammet Schlüter-DECO på sidan 91.

Bårdprofil



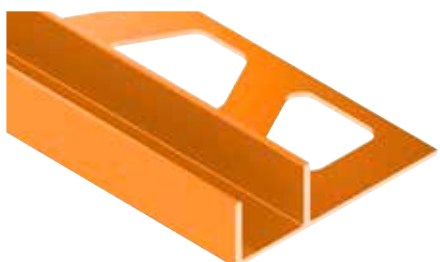
Schlüter®-DESIGNLINE-AC

Aluminium med färgad beläggning
Profiler med längd: 2,50 m

Form	Artikelnr	MyDesign-tillägg
Profil 2,50 m	C / DL 625 A	A

Du hittar det kompletta produktprogrammet Schlüter-DESIGNLINE på sidan 96.

Monteringsprofil



Schlüter®-DECO-SG-AC

Aluminium med färgbeläggning, bredd: 12 mm / 15 mm
Profiler med längd: 2,50 m, höjd: 8 mm, 10 mm, 11 mm, 12,5 mm

Form	Artikelnr	MyDesign-tillägg
Profil 2,50 m (8–12,5 mm), bredd 12 mm	C / SG ...* A 12	A
Profil 2,50 m (8–12,5 mm), bredd 15 mm	C / SG ...* A 15	A

* Komplettera artikelnumret med höjd (t.ex. C / SG 80 A 12)
Du hittar det kompletta produktprogrammet Schlüter-DECO-SG på sidan 98.



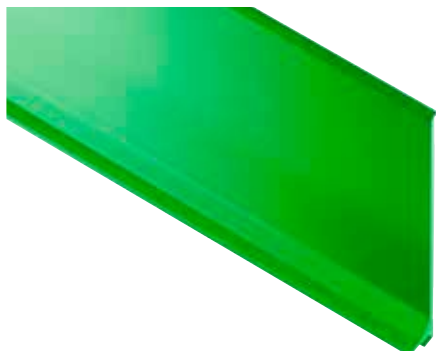
YELLOW

Y

HOTELS



Sockelprofil | Hörn | Ändkåpa | Skarvelement



Schlüter®-DESIGNBASE-SL-AC

Aluminium med färgad beläggning
 Profiler med längd: 2,50 m, höjd: 60 mm, 80 mm
 Ytterhörn 90°, innerhörn 90° med höjd, ändkåpa vänster, ändkåpa höger, skarvelement med höjd: 60 mm, 80 mm

Form	Artikelnr	MyDesign-tillägg
Profil 2,50 m (60–80 mm)	C / DB SL ...* A	A
Ytterhörn 90° (60–80 mm)	C / ED / DB SL ...* A	A
Innerhörn 90° (60–80 mm)	C / ID / DB SL ...* A	A
Ändkåpa vänster (60–80 mm)	C / EL / DB SL ...* A	A
Ändkåpa höger (60–80 mm)	C / ER / DB SL ...* A	A
Skarvelement (60–80 mm)	C / V / DB SL ...* A	A

* Komplettera artikelnumret med höjd (t.ex. C / DB SL 60 A)

Du hittar det kompletta produktprogrammet Schlüter-DESIGNBASE-SL-A på sidorna 100–101.

Hylla



Schlüter®-SHELF-E-S1-AC

Aluminium med färgad beläggning
 Hylla i design: FLORAL, CURVE, PURE, SQUARE, WAVE

Form	Artikelnr	MyDesign-tillägg
Design FLORAL	C / SE S1 D5 A	B
Design CURVE	C / SE S1 D6 A	B
Design PURE	C / SE S1 D7 A	B
Design SQUARE	C / SE S1 D3 A	B
Design WAVE	C / SE S1 D10 A	B

Du hittar det kompletta produktprogrammet Schlüter-SHELF-E-S1 på sidorna 254–255.

Hylla



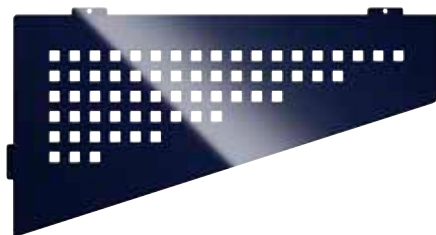
Schlüter®-SHELF-E-S2-AC

Aluminium med färgad beläggning
 Hylla i design: FLORAL, CURVE, PURE, SQUARE, WAVE

Form	Artikelnr	MyDesign-tillägg
Design FLORAL	C / SE S2 D5 A	B
Design CURVE	C / SE S2 D6 A	B
Design PURE	C / SE S2 D7 A	B
Design SQUARE	C / SE S2 D3 A	B
Design WAVE	C / SE S2 D10 A	B

Du hittar det kompletta produktprogrammet Schlüter-SHELF-E-S2 på sidorna 256–257.

Hylla



Schlüter®-SHELF-E-S3-AC

Aluminium med färgad beläggning
 Hylla i design: FLORAL, CURVE, PURE, SQUARE, WAVE

Form	Artikelnr	MyDesign-tillägg
Design FLORAL	C / SE S3 D5 A	B
Design CURVE	C / SE S3 D6 A	B
Design PURE	C / SE S3 D7 A	B
Design SQUARE	C / SE S3 D3 A	B
Design WAVE	C / SE S3 D10 A	B

Du hittar det kompletta produktprogrammet Schlüter-SHELF-E-S3 på sidorna 258–259.

Hylla

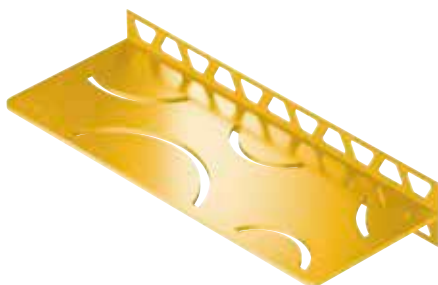
**Schlüter®-SHELF-N-S1-AC**

Aluminium med färgad beläggning
Hylla i design: FLORAL, CURVE, PURE, SQUARE, WAVE

Form	Artikelnr	MyDesign-tillägg
Design FLORAL	C / SN S1 D5 A	B
Design CURVE	C / SN S1 D6 A	B
Design PURE	C / SN S1 D7 A	B
Design SQUARE	C / SN S1 D3 A	B
Design WAVE	C / SN S1 D10 A	B

Du hittar det kompletta produktprogrammet Schlüter-SHELF-N på sidorna 260–261.

Hylla

**Schlüter®-SHELF-W-S1-AC**

Aluminium med färgad beläggning
Hylla i design: FLORAL, CURVE, PURE, SQUARE, WAVE

Form	Artikelnr	MyDesign-tillägg
Design FLORAL	C / SW S1 D5 A	B
Design CURVE	C / SW S1 D6 A	B
Design PURE	C / SW S1 D7 A	B
Design SQUARE	C / SW S1 D3 A	B
Design WAVE	C / SW S1 D10 A	B

Du hittar det kompletta produktprogrammet Schlüter-SHELF-W på sidorna 262–263.

Kantprofil | Hörn | Skarvelement

**Schlüter®-BARA-RAK**

Aluminium med färgad beläggning
Profiler med längd: 2,50 m
Ytterhörn 90°, ytterhörn 135°, innerhörn 90°, skarvelement

Form	Artikelnr	MyDesign-tillägg
Profil 2,50 m	C / RAK 50 A	B
Ytterhörn 90°	C / E90 / RAK 50 A	B
Ytterhörn 135°	C / E135 / RAK 50 A	B
Yttre specialhörn	C / ESO / RAK 50 A	B
Innerhörn 90°	C / I90 / RAK 50 A	B
Inre specialhörn	C / ISO / RAK 50 A	B
Skarvelement	C / V / RT 30 A	A

Du hittar det kompletta produktprogrammet Schlüter-BARA-RAK på sidan 315.

Kantprofil | Hörn | Skarvelement

**Schlüter®-BARA-RAKE**

Aluminium med färgad beläggning
Profiler med längd: 2,50 m, höjd: 10 mm, 15 mm, 18 mm, 21 mm
Ytterhörn 90°, ytterhörn 135°, innerhörn 90°, skarvelement med höjd: 10 mm, 15 mm, 18 mm, 21 mm

Form	Artikelnr	MyDesign-tillägg
Profil 2,50 m (10–21 mm)	C / RAKE ...* A	B
Ytterhörn 90° (10–21 mm)	C / E90 / RAKE ...* A	B
Ytterhörn 135° (10–21 mm)	C / E135 / RAKE ...* A	B
Yttre specialhörn (10–21 mm)	C / ESO / RAKE ...* A	B
Innerhörn 90° (10–21 mm)	C / I90 / RAKE ...* A	B
Inre specialhörn (10–21 mm)	C / ISO / RAKE ...* A	B
Skarvelement (10–21 mm)	C / V / RTKE ...* A	A

* Komplettera artikelnumret med höjd (t.ex. C / RAKE 10 A)

Du hittar det kompletta produktprogrammet Schlüter-BARA-RAKE på sidan 316.



Kantprofil | Hörn | Skarvelement



Schlüter®-BARA-RAKEG

Aluminium med färgad beläggning

Profiler med längd: 2,50 m, höjd: 4 mm, 10 mm, 15 mm, 18 mm, 21 mm

Ytterhörn 90°, ytterhörn 135°, innerhörn 90°, skarvelement med höjd: 4 mm, 10 mm, 15 mm, 18 mm, 21 mm

Form	Artikelnr	MyDesign-tillägg
Profil 2,50 m (4–21 mm)	C / RAKEG ...* A	B
Ytterhörn 90° (4–21 mm)	C / E90 / RAKEG ...* A	B
Ytterhörn 135° (4–21 mm)	C / E135 / RAKEG ...* A	B
Yttre specialhörn (4–21 mm)	C / ESO / RAKEG ...* A	B
Innerhörn 90° (4–21 mm)	C / I90 / RAKEG ...* A	B
Inre specialhörn (4–21 mm)	C / ISO / RAKEG ...* A	B
Skarvelement (4–21 mm)	C / V / RTKE ...* A	A

* Komplettera artikelnumret med höjd (t.ex. C / RAKEG 4 A)

Du hittar det kompletta produktprogrammet Schlüter-BARA-RAKEG på sidan 317.

Kantprofil | Hörn | Skarvelement



Schlüter®-BARA-RKK

Aluminium med färgad beläggning

Profiler med längd: 2,50 m, höjd: 10 mm, 15 mm, 18 mm

Ytterhörn 90°, ytterhörn 135°, innerhörn 90°, skarvelement med höjd: 10 mm, 15 mm, 18 mm

Form	Artikelnr	MyDesign-tillägg
Profil 2,50 m (10–18 mm)	C / RKK ...* A	B
Ytterhörn 90° (10–18 mm)	C / E90 / RKK ...* A	B
Ytterhörn 135° (10–18 mm)	C / E135 / RKK ...* A	B
Yttre specialhörn (10–18 mm)	C / ESO / RKK ...* A	B
Innerhörn 90° (10–18 mm)	C / I90 / RKK ...* A	B
Inre specialhörn (10–18 mm)	C / ISO / RKK ...* A	B
Skarvelement (10–18 mm)	C / V / RKK ...* A	A

* Komplettera artikelnumret med höjd (t.ex. C / RKK 10 A)

Du hittar det kompletta produktprogrammet Schlüter-BARA-RKK på sidan 318.

Kantprofil | Hörn | Skarvelement



Schlüter®-BARA-RKKE

Aluminium med färgad beläggning

Profiler med längd: 2,50 m, höjd: 8 mm, 10 mm, 15 mm, 18 mm, 21 mm, 23 mm

Ytterhörn 90°, ytterhörn 135°, innerhörn 90°,

skarvelement med höjd: 8 mm, 10 mm, 15 mm, 18 mm, 21 mm, 23 mm

Form	Artikelnr	MyDesign-tillägg
Profil 2,50 m (8–23 mm)	C / RKKE ...* A	B
Ytterhörn 90° (8–23 mm)	C / E90 / RKKE ...* A	B
Ytterhörn 135° (8–23 mm)	C / E135 / RKKE ...* A	B
Yttre specialhörn (8–23 mm)	C / ESO / RKKE ...* A	B
Innerhörn 90° (8–23 mm)	C / I90 / RKKE ...* A	B
Inre specialhörn (8–23 mm)	C / ISO / RKKE ...* A	B
Skarvelement (8–23 mm)	C / V / RKK ...* A	A

* Komplettera artikelnumret med höjd (t.ex. C / RKKE 8 A)

Du hittar det kompletta produktprogrammet Schlüter-BARA-RKKE på sidan 320.

Kantprofil | Hörn | Skarvelement



Schlüter®-BARA-RKB

Aluminium med färgad beläggning
 Profiler med längd: 2,50 m
 Ytterhörn 90°, ytterhörn 135°, innerhörn 90°, skarvelement

Form	Artikelnr	MyDesign-tillägg
Profil 2,50 m	C / RKB 3 A	B
Ytterhörn 90°	C / E90 / RKB 3 A	B
Ytterhörn 135°	C / E135 / RKB 3 A	B
Yttre specialhörn	C / ESO / RKB 3 A	B
Innerhörn 90°	C / I90 / RKB 3 A	B
Inre specialhörn	C / ISO / RKB 3 A	B
Skarvelement	C / V / RKB 3 A	A

Du hittar det kompletta produktprogrammet Schlüter-BARA-RKB på sidan 321.

Kantprofil | Hörn | Skarvelement



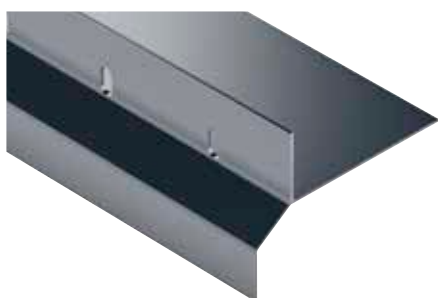
Schlüter®-BARA-RK

Aluminium med färgad beläggning
 Profiler med längd: 2,50 m
 Ytterhörn 90°, ytterhörn 135°, innerhörn 90°, skarvelement

Form	Artikelnr	MyDesign-tillägg
Profil 2,50 m	C / RK 65 A	B
Ytterhörn 90°	C / E90 / RK 65 A	B
Ytterhörn 135°	C / E135 / RK 65 A	B
Yttre specialhörn	C / ESO / RK 65 A	B
Innerhörn 90°	C / I90 / RK 65 A	B
Inre specialhörn	C / ISO / RK 65 A	B
Skarvelement	C / V / RK 65 A	A

Du hittar det kompletta produktprogrammet Schlüter-BARA-RK på sidan 324.

Kantprofil | Hörn | Skarvelement



Schlüter®-BARA-RKL

Aluminium med färgad beläggning
 Profiler med längd: 2,50 m, höjd: 30 mm, 35 mm, 40 mm, 50 mm, 75 mm
 Ytterhörn 90°, ytterhörn 135°, innerhörn 90°, skarvelement med höjd: 30 mm, 35 mm, 40 mm, 50 mm, 75 mm

Form	Artikelnr	MyDesign-tillägg
Profil 2,50 m (30–75 mm)	C / RKL ...* A	B
Ytterhörn 90° (30–75 mm)	C / E90 / RKL ...* A	B
Ytterhörn 135° (30–75 mm)	C / E135 / RKL ...* A	B
Yttre specialhörn (30–75 mm)	C / ESO / RKL ...* A	B
Innerhörn 90° (30–75 mm)	C / I90 / RKL ...* A	B
Inre specialhörn (30–75 mm)	C / ISO / RKL ...* A	B
Skarvelement (30–75 mm)	C / V / RKL ...* A	A

* Komplettera artikelnumret med höjd (t.ex. C / RKL 30 A)

Du hittar det kompletta produktprogrammet Schlüter-BARA-RKL på sidorna 326–327.



MyDesign by Schlüter-Systems

Vi märker profiler med din önskade design

Den modernaste trycktekniken utgör idag den avgörande faktorn vid produktion av kakelplattor, och möjliggör falskt äkta trä- eller marmorytor. Designers ges möjligheten att låta fantasin flöda fritt.

Schlüter-Systems uppnådde största möjliga närhet mellan profiler och kakelplattor redan med det strukturbelagda TRENDLINE-sortimentet. Med MyDesign by Schlüter-System tar vi det ett steg längre: älskade profiler kan anpassas optimalt till plattdesignen med den modernaste trycktekniken. På blir den harmoniska integreringen av ett effektivt kantskydd i plattbeläggningen.

Den som alternativt vill accentuera sockel- eller väggområdet, har med den här teknologin möjligheten att låta trycka sina önskade motiv o(t.ex. mönster, företagslogotyp etc.) och ge uttryck för sin individualitet.

Vilken väg du än väljer, med Schlüter-Systems innovativa tryckteknik är du ett steg före i skapandet av profiler med beläggning.

På följande sidor står det vilka profiler som passar för det individuella trycket och hur du kan utföra beställningen. Om du har frågor om MyDesign by Schlüter-Systems kontakter du våra tekniska rådgivare i som arbetar i fält och vårt applikationstekniska säljteam som gärna hjälper till. Kontaktuppgifterna hittar du enkelt på vår webbplats. Vi ser fram emot dina projekt i Schlüter-MyDesign.





MyDesign by Schlüter-Systems

Enklare individuell beställning

På följande sidor ser du vilka produkter i MyDesign by Schlüter-Systems som kommer i fråga för individuellt tryck. Tänk på att ett fast engångs MyDesign-belopp beräknas per individuellt tryck och motiv. Med detta motiv kan sedan en godtycklig mängd profiler och tillbehör delar från dem MyDesign-programmet tryckas. Det fasta beloppet för MyDesign är på 461,25 € per motiv.

För att avgöra priset på dina individuellt tryckta MyDesign-produkter utför du de fyra stegen under avsnittet Pris.

Beställning

I fem steg till den önskade produkten:

- | | |
|--|----------------------------------|
| 1. Välj profil ur MyDesign-programmet | t.ex. QUADDEC-AC (C / Q ...* DP) |
| 2. Välj höjd komplettera i artikelnr | t.ex. 6 mm C / Q 60 DP |
| 3. Välj hörn, ändkåpa eller skarvelement | t.ex. C / EV / Q 60 DP |
| 4. Skicka kakelplattmönster eller en fil med det önskade motivet | |
| 5. Frigör mönstertryck | |

Om du har frågor om beställningen kontaktar du din säljare.

Detaljerad information finns på vår webbplats på: <https://www.schluter-systems.com/mydesign.aspx>

Pris

I fyra steg till rätt pris:

- | | |
|---|-----------------------------|
| 1. Välj pris för den önskade profilen** | |
| 2. MyDesign tillägg C | 16,91 € per meter |
| 3. Pris på önskade hörn/ändkåpor/skarvelement | fast pris 29,21 € per styck |
| 4. Fast pris för MyDesign (engångsbelopp per motiv) | 461,25 €* |

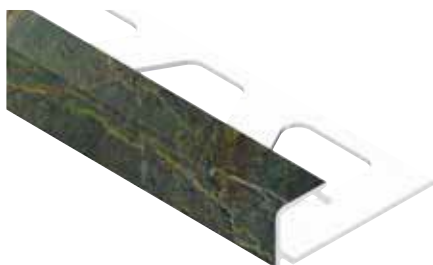
* utan rabatt

**som referens, ta priserna på produkterna med AC-finish

Kalkyleringshjälp

1. Produkt	2. Tillägg	3. Tillbehör	4. Fast belopp	Pris
<input type="text"/>	<input type="text"/>	<input type="text"/>	<input type="text"/>	<input type="text"/>
<input type="text"/>	<input type="text"/>	<input type="text"/>	<input type="text"/>	<input type="text"/>
<input type="text"/>	<input type="text"/>	<input type="text"/>	<input type="text"/>	<input type="text"/>
<input type="text"/>	<input type="text"/>	<input type="text"/>	<input type="text"/>	<input type="text"/>
<input type="text"/>	<input type="text"/>	<input type="text"/>	<input type="text"/>	<input type="text"/>

Avslutningsprofil | Hörn

**Schlüter®-QUADEC-AC**

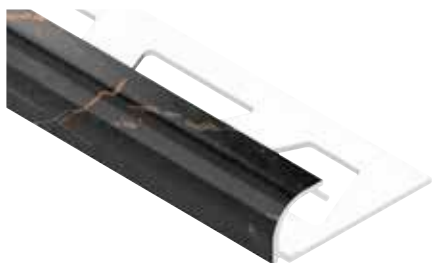
Aluminium med färgad beläggning
 Profiler med längd: 2,50 m/3,00 m, höjd: 6 mm, 8 mm, 10 mm, 11 mm, 12,5 mm
 Ytter-/innerhörn 90° med höjd: 6 mm, 8 mm, 10 mm, 11 mm, 12,5 mm

Form	Artikelnr	MyDesign-tillägg
Profil 2,50 m (6–12,5 mm)	C / Q ...* DP	C
Profil 3,00 m (6–12,5 mm)	C / Q ...* DP/300	C
Ytter-/innerhörn 90° (6–12,5 mm)	C / EV / Q ...* DP	Fast belopp

* Komplettera artikelnumret med höjd (t.ex. C / Q 60 DP)

Du hittar det kompletta produktprogrammet Schlüter-QUADEC-AC på sidan 63.

Avslutningsprofil | Hörn

**Schlüter®-RONDEC-AC**

Aluminium med färgad beläggning
 Profiler med längd: 2,50 m/3,00 m, höjd: 6 mm, 8 mm, 10 mm, 11 mm, 12,5 mm
 Ytterhörn 90°, innerhörn 90° med höjd: 6 mm, 8 mm, 10 mm, 11 mm, 12,5 mm

Form	Artikelnr	MyDesign-tillägg
Profil 2,50 m (6–12,5 mm)	C / RO ...* DP	C
Profil 3,00 m (6–12,5 mm)	C / RO ...* DP/300	C
Ytterhörn 90° (6–12,5 mm)	C / EV / ...* DP	Fast belopp
Innerhörn 90° (6–12,5 mm)	C / IV / RO ...* DP	Fast belopp

* Komplettera artikelnumret med höjd (t.ex. C / RO 60 CP)

Du hittar det kompletta produktprogrammet Schlüter-RONDEC-AC på sidan 72 (profiler) och på sidan 71 (hörn).

Avslutningsprofil | Hörn

**Schlüter®-JOLLY-AC**

Aluminium med färgad beläggning
 Profiler med längd: 2,50 m/3,00 m, höjd: 6 mm, 8 mm, 10 mm, 11 mm, 12,5 mm
 Ytterhörn 90° med höjd: 6 mm, 8 mm, 10 mm, 11 mm, 12,5 mm

Form	Artikelnr	MyDesign-tillägg
Profil 2,50 m (6–12,5 mm)	C / J ...* DP	C
Profil 3,00 m (6–12,5 mm)	C / J ...* DP/300	C
Ytterhörn 90° (6–12,5 mm)	C / EV / J ...* DP	Fast belopp

* Komplettera artikelnumret med höjd (t.ex. C / J 60 DP)

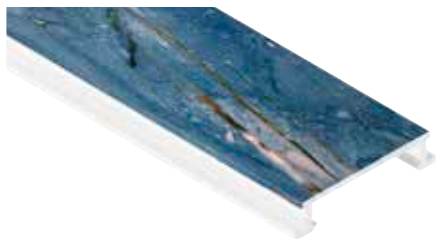
Du hittar det kompletta produktprogrammet Schlüter-JOLLY-AC på sidan 82.

Individuell och robust

Våra tryckta profiler kvalitetskontrolleras kontinuerligt. Om det gäller slitage-, böj- och skärprovningar, UV-beständighet, temperaturväxlingar eller exponering av saltvatten och kemikalier: Vi säkerställer att våra MyDesign-profiler möter de högsta kraven.



Bårdprofil



Schlüter®-DESIGNLINE-AC

Aluminium med färgad beläggning
 Profiler med längd: 2,50 m

Form	Artikelnr	MyDesign-tillägg
Profil 2,50 m	C / DL 625 DP	C

Du hittar det kompletta produktprogrammet Schlüter-DESIGNLINE på sidan 96.

Sockelprofil | Hörn | Ändkåpa | Skarvelement



Schlüter®-DESIGNBASE-SL-AC

Aluminium med färgad beläggning
 Profiler med längd: 2,50 m, höjd: 60 mm
 Ytterhörn 90°, innerhörn 90°, ändkåpa vänster, ändkåpa höger, skarvelement med höjd: 60 mm

Form	Artikelnr	MyDesign-tillägg
Profil 2,50 m (60 mm)	C / DB SL 60 DP	C
Ytterhörn 90° (60 mm)	C / ED / DB SL 60 DP	Fast belopp
Innerhörn 90° (60 mm)	C / ID / DB SL 60 DP	Fast belopp
Ändkåpa vänster (60 mm)	C / EL / DB SL 60 DP	Fast belopp
Ändkåpa höger (60 mm)	C / ER / DB SL 60 DP	Fast belopp
Skarvelement (60 mm)	C / V / DB SL 60 DP	Fast belopp

Du hittar det kompletta produktprogrammet Schlüter-DESIGNBASE-SL-A på sidorna 100–101.

Avslutningsprofil | Hörn



Schlüter®-RONDEC-STEP-AC

Aluminium med färgad beläggning
 Profiler med längd: 2,50 m, höjd: 8 mm, 10 mm, 12,5 mm
 Ytterhörn 90°, ytterhörn 135°, innerhörn 90°, innerhörn 135° med höjd: 8 mm, 10 mm, 12,5 mm

Form	Artikelnr	MyDesign-tillägg
Profil 2,50 m (8–12,5 mm)	C / RS ...* DP 39	C
Ytterhörn 90° (8–12,5 mm)	C / E90 RS ...* DP 39	Fast belopp
Ytterhörn 135° (8–12,5 mm)	C / E135 RS ...* DP 39	Fast belopp
Innerhörn 90° (8–12,5 mm)	C / I90 RS ...* DP 39	Fast belopp
Innerhörn 135° (8–12,5 mm)	C / I135 RS ...* DP 39	Fast belopp

* Komplettera artikelnumret med höjd (t.ex. C / RS 80 DP 39)

Du hittar det kompletta produktprogrammet Schlüter-RONDEC-STEP på sidan 104.

Hålkårsprofil | Hörn | Ändkåpa

**Schlüter®-DILEX-AHK-AC**

Aluminium med färgad beläggning
 Profiler med längd: 2,50 m, höjd: 8 mm, 10 mm, 12,5 mm
 Ytterhörn 90°, ytterhörn 135°, innerhörn 90°, innerhörn 135°, ändkåpa

Form	Artikelnr	MyDesign-tillägg
Profil 2,50 m (8–12,5 mm)	C / AHK 1S ...* DP	C
Ytterhörn 90° (RONDEC-anslutning)	C / E90 / AHK 1S / DP	Fast belopp
Ytterhörn 90° (QUADEC-anslutning)	C / E90 Q / AHK 1S / DP	Fast belopp
Ytterhörn 135°	C / E135 / AHK 1S / DP	Fast belopp
Innerhörn 90°	C / I90 / AHK 1S / DP	Fast belopp
Innerhörn 135°	C / I135 / AHK 1S / DP	Fast belopp
Ändkåpa	C / E / AHK 1S / DP	Fast belopp

* Komplettera artikelnumret med höjd (t.ex. C / AHK 1S 80 DP)

Du hittar det kompletta produktprogrammet Schlüter-DILEX-AHK på sidorna 149–150.

Hålkårsprofil | Hörn | Ändkåpa

**Schlüter®-DILEX-AHKA-AC**

Aluminium med färgad beläggning
 Profiler med längd: 2,50 m, höjd: 8 mm, 10 mm, 12,5 mm, 15 mm
 Ytterhörn 90°, ytterhörn 135°, innerhörn 90°, innerhörn 135°, ändkåpa vänster, ändkåpa höger

Form	Artikelnr	MyDesign-tillägg
Profil 2,50 m (8–15 mm)	C / AHKA ...* DP	C
Ytterhörn 90°	C / E90 / AHKA / DP	Fast belopp
Ytterhörn 135°	C / E135 / AHKA / DP	Fast belopp
Innerhörn 90°	C / I90 / AHKA / DP	Fast belopp
Innerhörn 135°	C / I135 / AHKA / DP	Fast belopp
Ändkåpa vänster	C / EL / AHKA / DP	Fast belopp
Ändkåpa höger	C / ER / AHKA / DP	Fast belopp

* Komplettera artikelnumret med höjd (t.ex. C / AHKA 80 DP)

Du hittar det kompletta produktprogrammet Schlüter-DILEX-AHKA på sidorna 150–151.



My Schlüter®-KERDI-LINE

Individuell gravyr på gallret och ramen

Utöver de färgade beläggningarna och trycken i utbudet från MyDesign by Schlüter-Systems ger gravyr en ytterligare möjlighet att individualisera Schlüter-produkter. Med moderna lasergravurmetoder skapas galler och ramar i rostfritt stål av KERDI-LINE-programmet. Sätt kreativa accenter med tecken, bilder eller texter, stärk din varumärkesidentitet eller skapa helt enkelt ett leende på morgonen.

Hotellkedjan som vill påminna sina gäster medan de fortfarande är i duschen där de känner sig bekväma; hantverksföretaget som vill bli ihågkommet över tillverkarens varumärken; föräldrarna som vill hälsa på sina barn på ett vänligt sätt varje morgon. Oavsett vem och var: Schlüter-KERDI-LINE ger möjlighet att föreviga sig. Upptäck möjligheterna.



**YOUR
BRAND**





My Schlüter®-KERDI-LINE

Enklare individuell beställning

På följande sida hämtas vilka produkter som kommer i fråga för din individuella My Schlüter-KERDI-LINE gravyr. Med My Schlüter-KERDI-LINE-A/-B/-C kan du låta gravera gallren och/eller ramarna i våra linjeavvattningsprodukter efter dina egna föreställningar.

På sidan intill anges pristilläggen för gravyrer passande till galler-/ramkombinationerna på sidorna 218–219.

För att avgöra priset på dina individuella gravyr utför du de två stegen under avsnittet Pris.



Beställning

I tre steg till rätt artikelnummer:

1. Välj produkt ur My KERDI-LINE-programmet
2. Välj önskad gravyr
3. Komplettera art.nr med gravyrförkortningen

t.ex. KERDI-LINE-A (KLA 19 EB 100)

t.ex. djupgravyr (G1)

t.ex. KLA 19 EB 100 G1

Om du har frågor om beställningen kontaktar du din säljare.

Pris

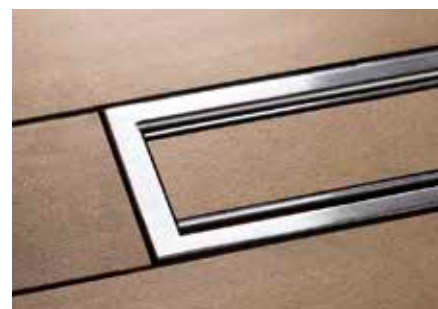
I två steg till rätt pris:

1. Välj pris för den önskade galler-/ramkombinationen
2. Välj My KERDI-LINE-pristillägg

Observera:

My Schlüter-KERDI-LINE gravyrer är inte möjliga på polerade eller färgbelagda brunssiler/ramar och inte på Schlüter-KERDI-LINE-STYLE galler.

Galler-/ramkombination

**Schlüter®-KERDI-LINE-A 19 mm**

Med djupgravyr endast på gallret (G1)

Artikelnr	Pristillägg € / st.
...* G1	60,01

Med ytgravyr endast på gallret (G2)

Artikelnr	Pristillägg € / st.
...* G2	73,37

Med skrafferad gravyr endast på gallret (G3)

Artikelnr	Pristillägg € / st.
...* G3	40,02

Med djupgravyr på gallret + skrafferad gravyr på ramen (G1R)

Artikelnr	Pristillägg € / st.
...* G1R	96,71

Med ytgravyr på gallret + skrafferad gravyr på ramen (G2R)

Artikelnr	Pristillägg € / st.
...* G2R	110,05

Med skrafferad gravyr på gallret och ramen (G3R)

Artikelnr	Pristillägg € / st.
...* G3R	76,70

Med skrafferad gravyr endast på ramen (GR)

Artikelnr	Pristillägg € / st.
...* GR	38,72

* Komplettera artikelnumret (t.ex. KLA 19 EB 70 G1R)

Schlüter®-KERDI-LINE-B 19 mm

Med skrafferad gravyr endast på ramen (GR)

Artikelnr	Pristillägg € / st.
...* GR	38,72

Schlüter®-KERDI-LINE-C 19 mm

Med skrafferad gravyr endast på ramen (GR)

Artikelnr	Pristillägg € / st.
...* GR	38,72

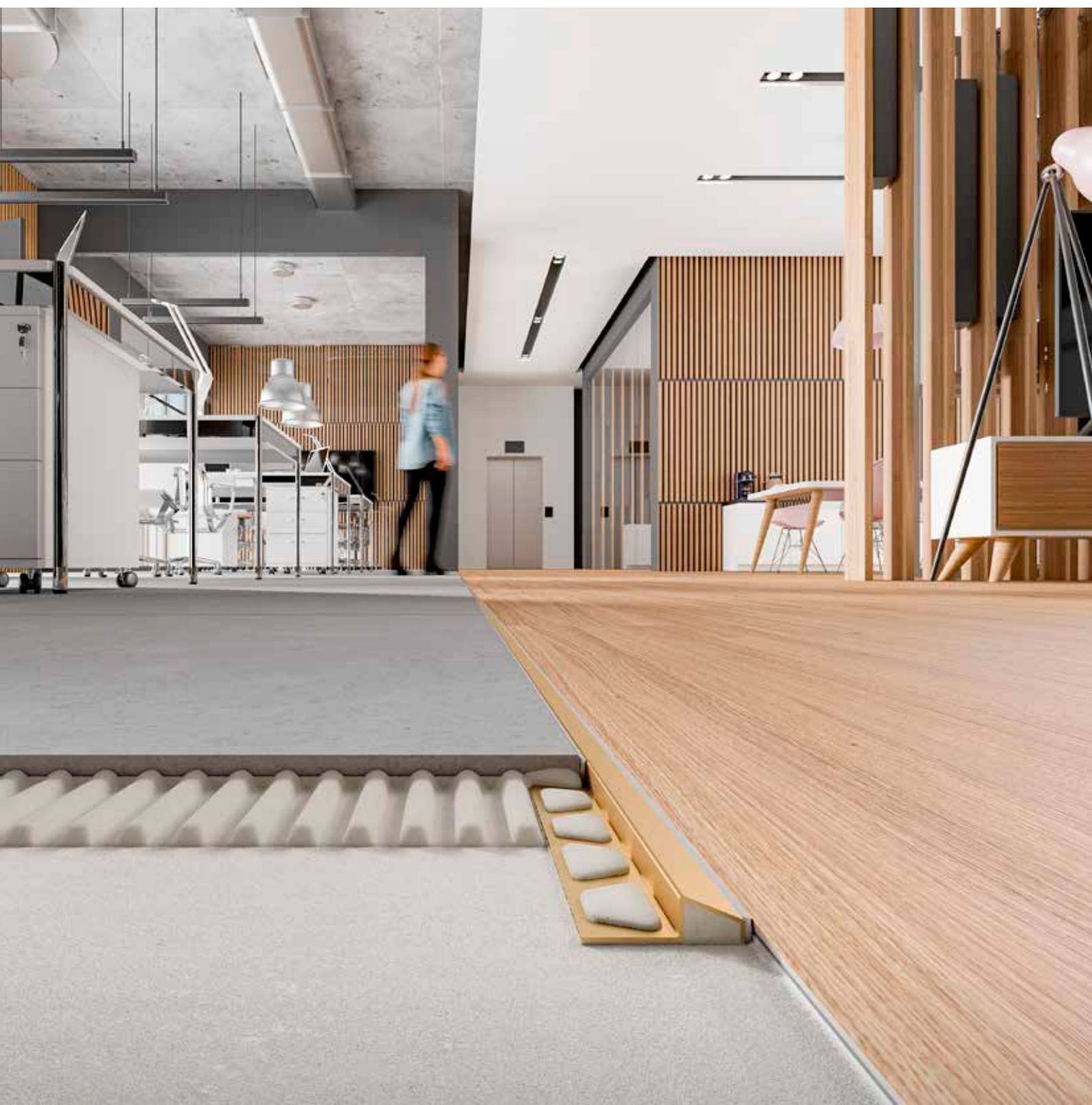




Schlüter-profiler

Avslutningsprofiler för golvbeläggningar

Avslutningsprofiler som original Schlüter-SCHIENE begränsar plattbeläggningar och skyddar den yttre kanten av keramiska beläggningar och naturstensbeläggningar mot skador på grund av mekanisk kraftpåverkan. Med Schlüter-RENO-profiler åstadkommer man en steglös övergång till angränsande golvbeläggningar. Alla våra avslutningsprofiler för användning på golvet bidrar på så vis till ett klart och varaktigt helhetsutseende på golvbeläggningen.





Avslutningsprofiler

Schlüter®-SCHIENE	39
Schlüter®-SCHIENE-TS	40
Schlüter®-SCHIENE-A	42
Schlüter®-SCHIENE-AC	43
Schlüter®-SCHIENE-ES	44
Schlüter®-SCHIENE-BASIC	45
Schlüter®-SCHIENE-V	45

Övergångsprofiler

Schlüter®-RENO-TK	46
Schlüter®-RENO-V	47
Schlüter®-RENO-VT	48
Schlüter®-RENO-VB	48
Schlüter®-RENO-U	49
Schlüter®-RENO-RAMP	50
Schlüter®-RENO-RAMP-K	50
Schlüter®-RENO-T	51

Skiljeprofiler

Schlüter®-TERRAZZO	51
--------------------	----

Vinkelprofiler

Schlüter®-WINKEL	48
------------------	----



Schlüter®-SCHIENE

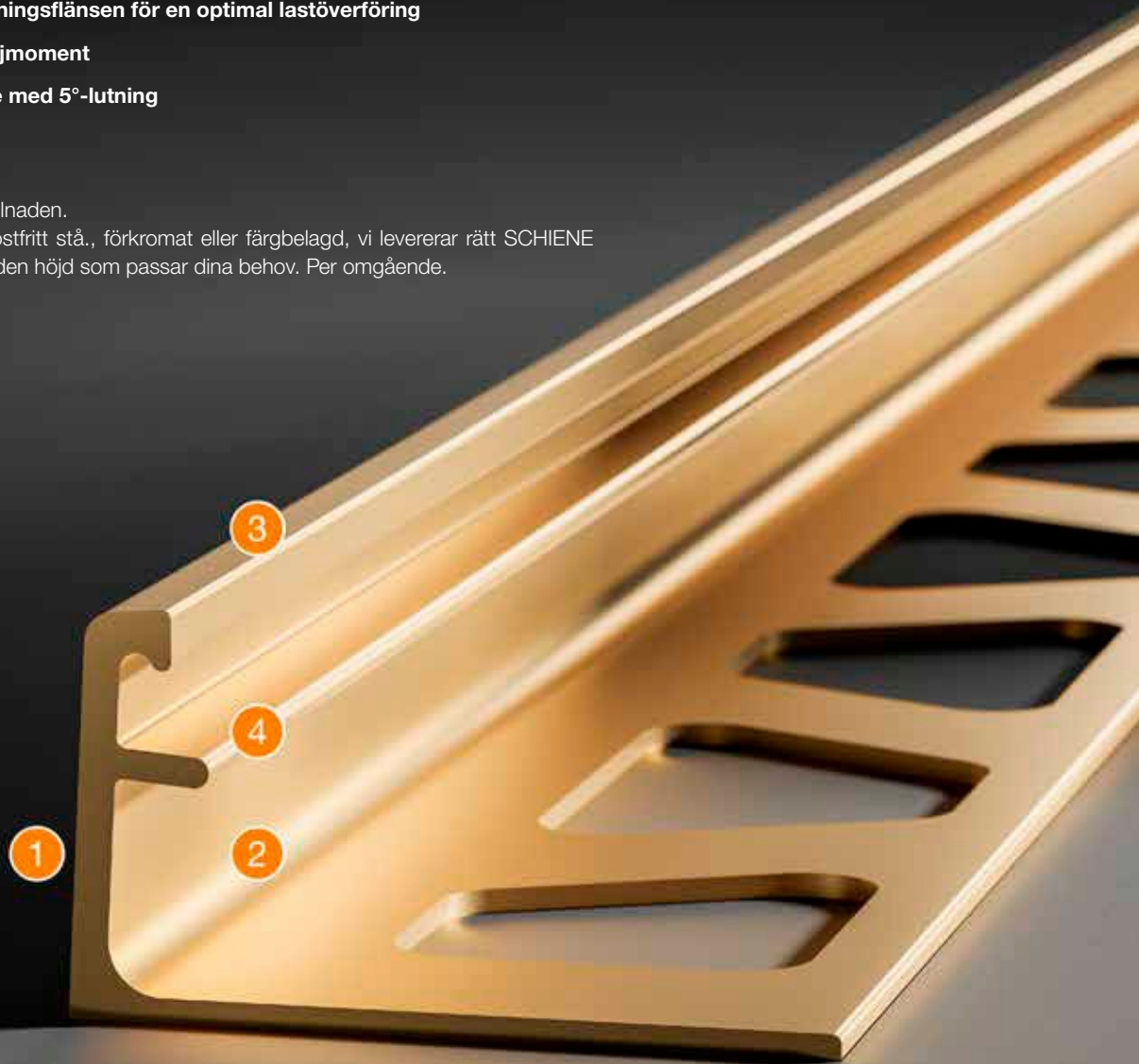
Originaliet sedan 1975

Sedan 50 år satsar plattläggare på Schlüter-SCHIENE, när det gäller att skydda arbetsresultatet hållbart. Utvecklat av plattläggarmästaren Werner Schlüter 1975 från praktisk erfarenhet, vår mest kända produkt innebär fortfarande idag ett perfekt kantskydd med utmärkande konstruktionskännetecken:

- 1 87°-lutning hos avslutningsflänsen för en optimal lastöverföring
- 2 Hålkärl för ett högt böjmoment
- 3 Förstärkt huvudstycke med 5°-lutning
- 4 Patenterat fogsteg

Summan av detaljer gör skillnaden.

Mässing, aluminium eller rostfritt stål, förkromat eller färgbelagd, vi levererar rätt SCHIENE (skena) för din byggplats. I den höjd som passar dina behov. Per omgående.



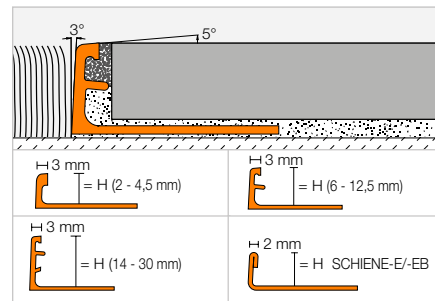
Avslutningsprofil

Schlüter®-SCHIENE



Schlüter-SCHIENE är speciellt avsedd för avslutning av ytterkanten på plattbeläggningar. Den lämpar sig dessutom bra för andra beläggningmaterial och användningar. Foglisten gör att en definierad fogkammare mot beläggningmaterialet bildas. Schlüter-SCHIENE-E har ingen foglist.

(Produktdatablad 1.1)



Schlüter®-SCHIENE-M



Mässing

H (mm)	L = 2,50 m Artikelnr	€ / m	KV (st.)
–	–	–	–
3	M 30	9,38	120
4,5	M 45	9,38	120
6	M 60	9,52	120
–	–	–	–
8	M 80	10,13	120
9	M 90	10,50	120
10	M 100	10,67	120
11	M 110	11,56	120
12,5	M 125	11,79	120
–	–	–	–
15	M 150	12,67	120
16	M 160	13,78	120
17,5	M 175	14,07	120
20	M 200	14,81	120
–	–	–	–
22,5	M 225	17,44	120
25	M 250	18,54	120
–	–	–	–
30	M 300	20,52	120
	L = 1,00 m		
4,5	M 45/100	9,97	240
6	M 60/100	10,13	240
8	M 80/100	10,74	240
10	M 100/100	11,29	240
12,5	M 125/100	12,39	240
15	M 150/100	13,27	240

Schlüter®-SCHIENE-A



Aluminium

H (mm)	L = 2,50 m Artikelnr	€ / m	KV (st.)
2	A 20	3,92	120
3	A 30	3,92	120
4,5	A 45	3,92	120
6	A 60	3,92	120
7	A 70	4,00	120
8	A 80	4,07	120
9	A 90	4,14	120
10	A 100	4,22	120
11	A 110	4,52	120
12,5	A 125	4,77	120
14	A 140	5,11	120
15	A 150	5,40	120
16	A 160	5,68	120
17,5	A 175	6,01	120
20	A 200	6,18	120
21	A 210	6,52	120
22,5	A 225	6,84	120
25	A 250	7,13	120
27,5	A 275	7,46	120
30	A 300	7,83	120
	L = 1,00 m		
4,5	A 45/100	4,52	240
6	A 60/100	4,52	240
8	A 80/100	4,67	240
10	A 100/100	4,87	240
12,5	A 125/100	5,40	240
15	A 150/100	6,01	240

Schlüter®-SCHIENE-AE



Anodiserad aluminium natur matt

H (mm)	L = 2,50 m Artikelnr	€ / m	KV (st.)
2	AE 20	5,40	120
3	AE 30	5,40	120
4,5	AE 45	5,46	120
6	AE 60	5,68	120
7	AE 70	5,84	120
8	AE 80	5,92	120
9	AE 90	6,18	120
10	AE 100	6,31	120
11	AE 110	6,72	120
12,5	AE 125	6,99	120
14	AE 140	7,46	120
15	AE 150	7,70	120
16	AE 160	8,24	120
17,5	AE 175	8,38	120
20	AE 200	9,46	120
21	AE 210	9,90	120
22,5	AE 225	10,05	120
25	AE 250	10,43	120
27,5	AE 275	10,87	120
30	AE 300	11,50	120
	L = 1,00 m		
4,5	AE 45/100	6,02	240
6	AE 60/100	6,23	240
8	AE 80/100	6,52	240
10	AE 100/100	6,93	240
12,5	AE 125/100	7,69	240
15	AE 150/100	8,50	240

Schlüter®-SCHIENE-MC



Mässing förkromad

H (mm)	L = 2,50 m Artikelnr	€ / m	KV (st.)
6	MC 60	30,89	120
8	MC 80	32,01	120
10	MC 100	32,39	120
11	MC 110	32,62	120
12,5	MC 125	32,89	120

Observera:

Schlüter-SCHIENE-M / -A / -AE in 2 mm, 3 mm och 4,5 mm har ingen foglist. Av produktionstekniska skäl kan produkter med L = 1,00 m inte förses med specialstansning.

För 3 m längder kompletteras artikelnumret med "/300" (t.ex. M 60/300).





Schlüter®-SCHIENE-E



Rostfritt stål V2A

H (mm)	L = 2,50 m Artikelnr	€ / m	KV (st.)
2	E 20	9,87	120
3	E 30	10,26	120
4,5	E 45	11,10	120
6	E 60	11,47	120
7	E 70	11,76	120
8	E 80	11,86	120
9	E 90	12,23	120
10	E 100	12,46	120
11	E 110	13,16	120
12,5	E 125	13,58	120
14	E 140	14,23	120
15	E 150	14,89	120
16	E 160	15,49	120
17,5	E 175	15,87	120
20	E 200	16,42	120
22,5	E 225	17,17	120
25	E 250	18,08	120
30	E 300	19,15	120
	L = 1,00 m		
6	E 60 / 100	12,15	240
8	E 80 / 100	12,46	240
10	E 100 / 100	13,09	240
11	E 110 / 100	13,80	240
12,5	E 125 / 100	14,25	240

Schlüter®-SCHIENE-E V4A



Rostfritt stål V4A

H (mm)	L = 2,50 m Artikelnr	€ / m	KV (st.)
4,5	E 45/V4A	12,28	120
6	E 60/V4A	12,87	120
8	E 80/V4A	13,11	120
10	E 100/V4A	13,81	120
11	E 110/V4A	14,64	120
12,5	E 125/V4A	15,11	120
14	E 140/V4A	15,81	120
15	E 150/V4A	16,57	120
16	E 160/V4A	17,21	120
17,5	E 175/V4A	17,63	120
20	E 200/V4A	18,23	120
22,5	E 225/V4A	19,12	120
25	E 250/V4A	20,10	120
30	E 300/V4A	21,31	120

Schlüter®-SCHIENE-EB



Rostfritt stål V2A borstad

H (mm)	L = 2,50 m Artikelnr	€ / m	KV (st.)
6	E 60 EB	17,19	120
8	E 80 EB	17,57	120
9	E 90 EB	17,87	120
10	E 100 EB	18,17	120
11	E 110 EB	19,11	120
12,5	E 125 EB	19,33	120

Observera:

Av produktionstekniska skäl kan produkter med L = 1,00 m inte förses med specialstansning.

För 3 m längder kompletteras artikelnumret med "/300" (t.ex. M 60/300).

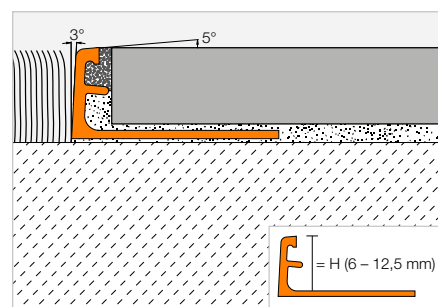
Avslutningsprofil

Schlüter®-SCHIENE-TS



Schlüter-SCHIENE-TS är en dekorativ profil av aluminium med en speciell strukturering och textyr, som är anpassad efter vanliga plattdesigner. Dess avslutningsfläns med 87° vinkel skyddar plattorna från mekaniska skador. Foglisten gör att en definierad fogkammare mot beläggingsmaterialet bildas.

(Produktdatablad 1.1)



Schlüter®-SCHIENE-MBW



Färgbelagd aluminium briljantvit matt

H (mm)	L = 2,50 m Artikelnr	€ / m	KV (st.)
3	A 30 MBW	7,20	120
4,5	A 45 MBW	7,35	120
6	A 60 MBW	7,50	120
8	A 80 MBW	7,93	120
10	A 100 MBW	8,55	120
11	A 110 MBW	8,79	120
12,5	A 125 MBW	9,12	120

Schlüter®-SCHIENE-MGS



Färgbelagd aluminium grafit svart matt

H (mm)	L = 2,50 m Artikelnr	€ / m	KV (st.)
3	A 30 MGS	7,20	120
4,5	A 45 MGS	7,35	120
6	A 60 MGS	7,50	120
8	A 80 MGS	7,93	120
10	A 100 MGS	8,55	120
11	A 110 MGS	8,79	120
12,5	A 125 MGS	9,12	120

Schlüter®-SCHIENE-TSB



Strukturbelagd aluminium beige

H (mm)	L = 2,50 m Artikelnr	€ / m	KV (st.)
–	–	–	–
–	–	–	–
6	A 60 TSB	14,50	120
8	A 80 TSB	15,16	120
10	A 100 TSB	15,81	120
11	A 110 TSB	16,14	120
12,5	A 125 TSB	16,47	120

För 3 m längder kompletteras artikelnumret med "/300" (t.ex. A 60 MBW/300).

Schlüter®-SCHIENE-TSBG

Strukturbelagd aluminium beige-grå

H (mm)	L = 2,50 m Artikelnr	€ / m	KV (st.)
6	A 60 TSBG	14,50	120
8	A 80 TSBG	15,16	120
10	A 100 TSBG	15,81	120
11	A 110 TSBG	16,14	120
12,5	A 125 TSBG	16,47	120

Schlüter®-SCHIENE-TSC

Strukturbelagd aluminium creme

H (mm)	L = 2,50 m Artikelnr	€ / m	KV (st.)
6	A 60 TSC	14,50	120
8	A 80 TSC	15,16	120
10	A 100 TSC	15,81	120
11	A 110 TSC	16,14	120
12,5	A 125 TSC	16,47	120

Schlüter®-SCHIENE-TSDA

Strukturbelagd aluminium mörkantracit

H (mm)	L = 2,50 m Artikelnr	€ / m	KV (st.)
6	A 60 TSDA	14,50	120
8	A 80 TSDA	15,16	120
10	A 100 TSDA	15,81	120
11	A 110 TSDA	16,14	120
12,5	A 125 TSDA	16,47	120

Schlüter®-SCHIENE-TSG

Strukturbelagd aluminium grå

H (mm)	L = 2,50 m Artikelnr	€ / m	KV (st.)
6	A 60 TSG	14,50	120
8	A 80 TSG	15,16	120
10	A 100 TSG	15,81	120
11	A 110 TSG	16,14	120
12,5	A 125 TSG	16,47	120

Schlüter®-SCHIENE-TSI

Strukturbelagd aluminium benvit

H (mm)	L = 2,50 m Artikelnr	€ / m	KV (st.)
6	A 60 TSI	14,50	120
8	A 80 TSI	15,16	120
10	A 100 TSI	15,81	120
11	A 110 TSI	16,14	120
12,5	A 125 TSI	16,47	120

Schlüter®-SCHIENE-TSLA

Strukturbelagd aluminium ljusantracit

H (mm)	L = 2,50 m Artikelnr	€ / m	KV (st.)
6	A 60 TSLA	14,50	120
8	A 80 TSLA	15,16	120
10	A 100 TSLA	15,81	120
11	A 110 TSLA	16,14	120
12,5	A 125 TSLA	16,47	120

Schlüter®-SCHIENE-TSOB

Strukturbelagd aluminium brons

H (mm)	L = 2,50 m Artikelnr	€ / m	KV (st.)
6	A 60 TSOB	14,50	120
8	A 80 TSOB	15,16	120
10	A 100 TSOB	15,81	120
11	A 110 TSOB	16,14	120
12,5	A 125 TSOB	16,47	120

Schlüter®-SCHIENE-TSR

Strukturbelagd aluminium rostbrun

H (mm)	L = 2,50 m Artikelnr	€ / m	KV (st.)
6	A 60 TSR	14,50	120
8	A 80 TSR	15,16	120
10	A 100 TSR	15,81	120
11	A 110 TSR	16,14	120
12,5	A 125 TSR	16,47	120

Schlüter®-SCHIENE-TSSG

Strukturbelagd aluminium stengrå

H (mm)	L = 2,50 m Artikelnr	€ / m	KV (st.)
6	A 60 TSSG	14,50	120
8	A 80 TSSG	15,16	120
10	A 100 TSSG	15,81	120
11	A 110 TSSG	16,14	120
12,5	A 125 TSSG	16,47	120

Tillgängliga ytor | Färger



En översikt över ytorna och färgerna finns på sidan 340.

i
Lämplig för användning inomhus
vid låg mekanisk belastning.

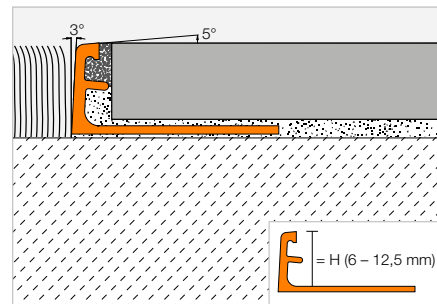


Avslutningsprofil

Schlüter®-SCHIENE-A



Schlüter-SCHIENE-A är en dekorativ profil av aluminium, som finns i flera anodiserade och förädlade ytor. Dess avslutningsfläns med 87° vinkel skyddar plattorna från mekaniska skador. Foglisten gör att en definierad fogkammare mot beläggningmaterialet bildas. (Produktdatablad 1.1)



Schlüter®-SCHIENE-ACG



Anodiserad aluminium krom blank

H (mm)	L = 2,50 m Artikelnr	€ / m	KV (st.)
6	A 60 ACG	13,89	120
8	A 80 ACG	14,31	120
10	A 100 ACG	14,71	120
11	A 110 ACG	14,92	120
12,5	A 125 ACG	15,16	120

Schlüter®-SCHIENE-ACGB



Anodiserad aluminium krom borstad

H (mm)	L = 2,50 m Artikelnr	€ / m	KV (st.)
6	A 60 ACGB	13,89	120
8	A 80 ACGB	14,31	120
10	A 100 ACGB	14,71	120
11	A 110 ACGB	14,92	120
12,5	A 125 ACGB	15,16	120

För 3 m längder kompletteras artikelnumret med "/300" (t.ex. A 60 ACG/300).

Schlüter®-SCHIENE-AM



Anodiserad aluminium mässing matt

H (mm)	L = 2,50 m Artikelnr	€ / m	KV (st.)
6	A 60 AM	11,40	120
8	A 80 AM	11,74	120
10	A 100 AM	12,06	120
11	A 110 AM	12,24	120
12,5	A 125 AM	12,44	120

Schlüter®-SCHIENE-AMG



Anodiserad aluminium mässing blank

H (mm)	L = 2,50 m Artikelnr	€ / m	KV (st.)
6	A 60 AMG	13,89	120
8	A 80 AMG	14,31	120
10	A 100 AMG	14,71	120
11	A 110 AMG	14,92	120
12,5	A 125 AMG	15,16	120

Schlüter®-SCHIENE-AMGB



Anodiserad aluminium mässing borstad

H (mm)	L = 2,50 m Artikelnr	€ / m	KV (st.)
6	A 60 AMGB	13,89	120
8	A 80 AMGB	14,31	120
10	A 100 AMGB	14,71	120
11	A 110 AMGB	14,92	120
12,5	A 125 AMGB	15,16	120

Schlüter®-SCHIENE-AK



Anodiserad aluminium koppar matt

H (mm)	L = 2,50 m Artikelnr	€ / m	KV (st.)
6	A 60 AK	11,40	120
8	A 80 AK	11,74	120
10	A 100 AK	12,06	120
11	A 110 AK	12,24	120
12,5	A 125 AK	12,44	120

Schlüter®-SCHIENE-AKG



Anodiserad aluminium koppar blank

H (mm)	L = 2,50 m Artikelnr	€ / m	KV (st.)
6	A 60 AKG	13,89	120
8	A 80 AKG	14,31	120
10	A 100 AKG	14,71	120
11	A 110 AKG	14,92	120
12,5	A 125 AKG	15,16	120

Schlüter®-SCHIENE-AKGB



Anodiserad aluminium koppar borstad

H (mm)	L = 2,50 m Artikelnr	€ / m	KV (st.)
6	A 60 AKGB	13,89	120
8	A 80 AKGB	14,31	120
10	A 100 AKGB	14,71	120
11	A 110 AKGB	14,92	120
12,5	A 125 AKGB	15,16	120

Schlüter®-SCHIENE-AT



Anodiserad aluminium titan matt

H (mm)	L = 2,50 m Artikelnr	€ / m	KV (st.)
6	A 60 AT	11,40	120
8	A 80 AT	11,74	120
10	A 100 AT	12,06	120
11	A 110 AT	12,24	120
12,5	A 125 AT	12,44	120

Schlüter®-SCHIENE-ATG



Anodiserad aluminium titan blank

H (mm)	L = 2,50 m Artikelnr	€ / m	KV (st.)
6	A 60 ATG	13,89	120
8	A 80 ATG	14,31	120
10	A 100 ATG	14,71	120
11	A 110 ATG	14,92	120
12,5	A 125 ATG	15,16	120

Schlüter®-SCHIENE-ATGB



Anodiserad aluminium titan borstad

H (mm)	L = 2,50 m Artikelnr	€ / m	KV (st.)
6	A 60 ATGB	13,89	120
8	A 80 ATGB	14,31	120
10	A 100 ATGB	14,71	120
11	A 110 ATGB	14,92	120
12,5	A 125 ATGB	15,16	120

Schlüter®-SCHIENE-ABGB


Anodiserad aluminium antik brons borstad

H (mm)	L = 2,50 m Artikelnr	€ / m	KV (st.)
6	A 60 ABGB	13,89	120
8	A 80 ABGB	14,31	120
10	A 100 ABGB	14,71	120
11	A 110 ABGB	14,92	120
12,5	A 125 ABGB	15,16	120

Schlüter®-SCHIENE-AGRB


Anodiserad aluminium grafit borstad

H (mm)	L = 2,50 m Artikelnr	€ / m	KV (st.)
6	A 60 AGRB	13,89	120
8	A 80 AGRB	14,31	120
10	A 100 AGRB	14,71	120
11	A 110 AGRB	14,92	120
12,5	A 125 AGRB	15,16	120

Schlüter®-SCHIENE-AGSG


Anodiserad aluminium svart blank

H (mm)	L = 2,50 m Artikelnr	€ / m	KV (st.)
6	A 60 AGSG	13,89	120
8	A 80 AGSG	14,31	120
10	A 100 AGSG	14,71	120
11	A 110 AGSG	14,92	120
12,5	A 125 AGSG	15,16	120

En översikt över ytorna och färgerna finns på sidan 340.

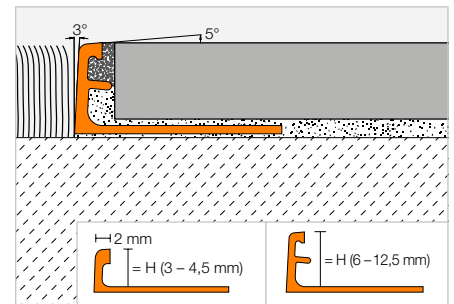
i

 Lämplig för användning inomhus
vid låg mekanisk belastning.

Avslutningsprofil
Schlüter®-SCHIENE-AC


Schlüter-SCHIENE-AC är en dekorativ profil av färgbelagd aluminium. Dess avslutningsfläns med 87° vinkel skyddar plattorna från mekaniska skador. Foglisten gör att en definerad fogkammare mot beläggningsmaterialet bildas.

(Produktdatablad 1.1)


Schlüter®-SCHIENE-AC


Färgbelagd aluminium

H (mm)	L = 2,50 m Artikelnr	€ / m	KV (st.)
3	A 30 ...*	7,20	120
4,5	A 45 ...*	7,35	120
6	A 60 ...*	7,50	120
8	A 80 ...*	7,93	120
10	A 100 ...*	8,55	120
11	A 110 ...*	8,79	120
12,5	A 125 ...*	9,12	120

i

 Lämplig för användning inomhus
vid låg mekanisk belastning.

För 3 m längder kompletteras artikelnumret med "/300" (t.ex. A 60 GS/300).

Komplettera artikelnumret med färgkoden (t.ex. A 30 BW)


* Färger L = 2,50 m: BH - BW - G - GM - GS - HB - HG - MBW - MGS - PG - RB - SB - W

Färger L = 3,00 m: BW - GS - MBW - PG - W

En översikt över ytorna och färgerna finns på sidan 340.



Schlüter®-SCHIENE-ES

Överlägset bäst

- ✓ Genomgående fogstorlekar
- ✓ Smidiga och exakt läggning
- ✓ Separering av fäst- och fogmassa
- ✓ Den enda profilen i rostfritt stål med foglist
- ✓ Fogliststeknik patenterad sedan många år tillbaka
- ✓ I modellerna "Rostfritt stål" och "Rostfritt stål borstad"
- ✓ Foglisten – upptäck skillnaden

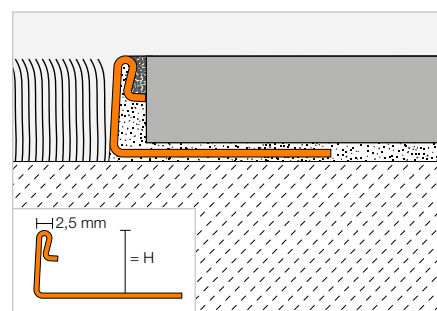


Avslutningsprofil

Schlüter®-SCHIENE-ES



Schlüter-SCHIENE-ES är en avslutningsprofil i rostfritt stål med foglist för keramiska beläggningar och naturstensbeläggningar. Fogfalsen gör att en definierad fogkammare mot beläggningsmaterialet bildas.
(Produktdatablad 1.1)



Schlüter®-SCHIENE-ES



Rostfritt stål V2A med foglist

H (mm)	L = 2,50 m Artikelnr	€ / m	KV (st.)
8	ES 80	11,86	120
10	ES 100	12,46	120
11	ES 110	13,16	120
12,5	ES 125	13,58	120
L = 1,00 m			
8	ES 80 / 100	12,46	240
10	ES 100 / 100	13,09	240
11	ES 110 / 100	13,80	240
12,5	ES 125 / 100	14,25	240

Schlüter®-SCHIENE-ES-EB



Borstat rostfritt stål V2A med foglist

H (mm)	L = 2,50 m Artikelnr	€ / m	KV (st.)
8	ES 80 EB	17,57	120
10	ES 100 EB	18,17	120
11	ES 110 EB	19,11	120
12,5	ES 125 EB	19,33	120

För 3 m längder kompletteras artikelnumret med "/300" (t.ex. ES 80/300).

Observera:

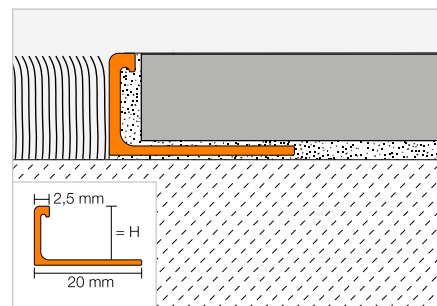
Av produktionstekniska skäl kan produkter med L = 1,00 m inte förses med specialstansning.

Avslutningsprofil

Schlüter®-SCHIENE-BASIC



Schlüter-SCHIENE-BASIC är en avslutningsprofil för keramiskabeläggningar och andra formstabila beläggningsmaterial med rätvinklig övergång från fäst- till avslutningsflänsen och rätvinkligt profilhuvud.



Schlüter®-SCHIENE-BASIC-M

Mässing

H (mm)	L = 2,50 m Artikelnr	€ / m	KV (st.)
–	–	–	–
8	MBS 80	8,94	120
10	MBS 100	9,45	120
–	–	–	–
12,5	MBS 125	10,24	120
L = 1,00 m			
–	–	–	–
8	MBS 80/100	9,52	240
10	MBS 100/100	10,02	240
–	–	–	–
12,5	MBS 125/100	10,82	240

Schlüter®-SCHIENE-BASIC-A

Aluminium

H (mm)	L = 2,50 m Artikelnr	€ / m	KV (st.)
6	ABS 60	3,28	120
8	ABS 80	3,46	120
10	ABS 100	3,76	120
11	ABS 110	3,93	120
12,5	ABS 125	4,07	120
L = 1,00 m			
6	ABS 60/100	3,92	240
8	ABS 80/100	4,07	240
10	ABS 100/100	4,36	240
11	ABS 110/100	4,50	240
12,5	ABS 125/100	4,67	240

Schlüter®-SCHIENE-BASIC-AE

Anodiserad aluminium natur matt

H (mm)	L = 2,50 m Artikelnr	€ / m	KV (st.)
6	AEBS 60	4,87	120
8	AEBS 80	5,11	120
10	AEBS 100	5,33	120
11	AEBS 110	5,52	120
12,5	AEBS 125	5,77	120

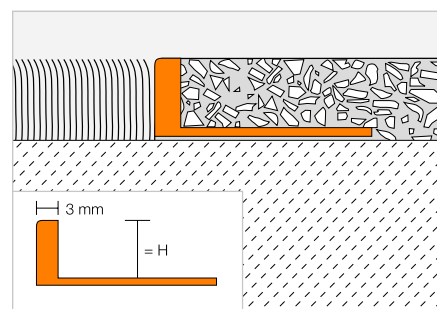
För 3 m längder kompletteras artikelnumret med "/300" (t.ex. ABS 60/300).

Avslutningsprofil

Schlüter®-SCHIENE-V



Schlüter-SCHIENE-V är en avslutningsprofil för träbeläggningar eller andra formstabila beläggningsmaterial som terrazzobeläggningar med rätvinklig övergång från fäst- till avslutningsflänsen. Den jämnt utformade avslutningsflänsen medger slipning av beläggningsmaterialet.



Schlüter®-SCHIENE-AV

Aluminium

H (mm)	L = 2,50 m Artikelnr	€ / m	KV (st.)
10	A 100 V	6,14	120
12,5	A 125 V	6,28	120
26	A 260 V	9,17	120

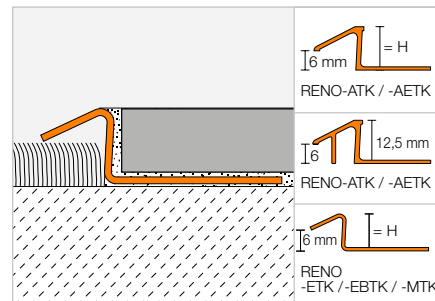


Övergångsprofil

Schlüter®-RENO-TK



Schlüter-RENO-TK är en profil för steglös övergång från plattbeläggningen till en angränsande låg mattbeläggning eller andra beläggningmaterial. Dessutom skyddas de angränsande beläggningsskanterna.
(Produktdatablad 1.4)



Schlüter®-RENO-MTK



Mässing

H (mm)	L = 2,50 m Artikelnr	€ / m	KV (st.)
8	MTK 80	15,06	60
10	MTK 100	16,30	60
12,5	MTK 125	22,06	60
L = 1,00 m			
8	MTK 80/100	15,72	60
10	MTK 100/100	16,95	60
12,5	MTK 125/100	22,65	60

Schlüter®-RENO-ATK



Aluminium

H (mm)	L = 2,50 m Artikelnr	€ / m	KV (st.)
8	ATK 80	6,11	60
10	ATK 100	6,52	60
12,5	ATK 125	8,67	60
L = 1,00 m			
8	ATK 80/100	6,80	60
10	ATK 100/100	7,25	60
12,5	ATK 125/100	9,33	60

Schlüter®-RENO-AETK



Anodiserad aluminium natur matt

H (mm)	L = 2,50 m Artikelnr	€ / m	KV (st.)
8	AETK 80	9,40	60
10	AETK 100	9,79	60
12,5	AETK 125	11,58	60
L = 1,00 m			
8	AETK 80/100	10,11	60
10	AETK 100/100	10,51	60
12,5	AETK 125/100	12,26	60

Schlüter®-RENO-ETK

Rostfritt stål V2A

H (mm)	L = 2,50 m Artikelnr	€ / m	KV (st.)
8	ETK 80	16,06	60
10	ETK 100	18,17	60
11	ETK 110	19,77	60
12,5	ETK 125	20,69	60
L = 1,00 m			
8	ETK 80/100	16,97	60
10	ETK 100/100	19,08	60
11	ETK 110/100	20,72	60
12,5	ETK 125/100	21,58	60

Schlüter®-RENO-EBTK

Rostfritt stål V2A borstad

H (mm)	L = 2,50 m Artikelnr	€ / m	KV (st.)
8	EBTK 80	20,87	60
10	EBTK 100	23,66	60
11	EBTK 110	25,56	60
12,5	EBTK 125	26,89	60
L = 1,00 m			
8	EBTK 80/100	21,80	60
10	EBTK 100/100	24,61	60
11	EBTK 110/100	26,58	60
12,5	EBTK 125/100	27,82	60

Observera:

Av produktionstekniska skäl kan produkter med L = 1,00 m inte förses med specialstansning.

Schlüter®-RENO-V

Övergångsprofil med variabel fläns



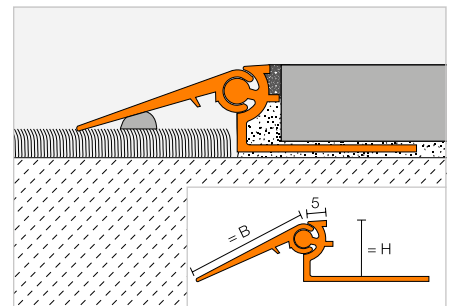
- ✓ Förhindrar snubbelkanter
- ✓ Variabla flänsar tack vare en led
- ✓ Skyddar beläggningskanterna
- ✓ Täcker mattans eller vinylens kanter på ett stilrent sätt
- ✓ Sex profilhöjder och tre benbredder tillgängliga
- ✓ Bärprofil och fläns kan kombineras individuellt

Övergångsprofil

Schlüter®-RENO-V



Schlüter-RENO-V är en profil med variabel övergångsfläns för steglös anslutning mellan golvbeläggningar med olika höjd. Foglisten gör att en definierad fogkammare mot beläggningmaterialet bildas.
(Produktdatablad 1.7)



Schlüter®-RENO-AV

Aluminium

H (mm)	L = 2,50 m Artikelnr	€ / m	KV (st.)
8	AVT 80 B20	15,15	40
10	AVT 100 B20	15,52	40
12,5	AVT 125 B30	17,53	40
15	AVT 150 B30	17,68	40
17,5	AVT 175 B40	20,47	40
20	AVT 200 B40	21,08	40
L = 1,00 m			
8	AVT 80 B20/100	16,47	60
10	AVT 100 B20/100	16,78	60
12,5	AVT 125 B30/100	18,85	60
15	AVT 150 B30/100	19,05	60
17,5	AVT 175 B40/100	21,80	60
20	AVT 200 B40/100	22,49	60

Schlüter®-RENO-AEV

Anodiserad aluminium natur matt

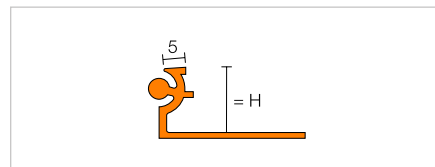
H (mm)	L = 2,50 m Artikelnr	€ / m	KV (st.)
8	AEVT 80 B20	23,37	40
10	AEVT 100 B20	23,80	40
12,5	AEVT 125 B30	25,95	40
15	AEVT 150 B30	26,58	40
17,5	AEVT 175 B40	29,70	40
20	AEVT 200 B40	31,18	40
L = 1,00 m			
8	AEVT 80 B20/100	24,68	60
10	AEVT 100 B20/100	25,15	60
12,5	AEVT 125 B30/100	27,33	60
15	AEVT 150 B30/100	27,81	60
17,5	AEVT 175 B40/100	30,97	60
20	AEVT 200 B40/100	32,54	60



Övergångsprofil

Schlüter®-RENO-VT

Schlüter-RENO-VT är bärprofilen till den variabla övergångsflänsen Schlüter-RENO-VB. Alla storleksvarianter av båda artiklarna kan kombineras fritt.
(Produktdatablad 1.7)



Schlüter®-RENO-AVT

Bärprofil golv aluminium

H (mm)	L = 2,50 m Artikelnr	€ / m	KV (st.)
8	AVT 80	7,62	60
10	AVT 100	8,03	60
12,5	AVT 125	8,45	60
15	AVT 150	8,67	60
17,5	AVT 175	9,05	60
20	AVT 200	9,72	60

Schlüter®-RENO-AEVT

Bärprofil golv anodiserad aluminium natur matt

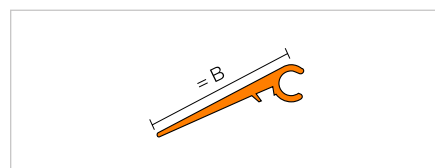
H (mm)	L = 2,50 m Artikelnr	€ / m	KV (st.)
8	AEVT 80	10,18	60
10	AEVT 100	10,69	60
12,5	AEVT 125	11,22	60
15	AEVT 150	11,85	60
17,5	AEVT 175	12,37	60
20	AEVT 200	14,02	60

Priser för Schlüter-RENO-VT och -VB i 1 m längd på förfrågan (komplettera artikelnumret, t.ex AVT 80/100).

Övergångsprofil

Schlüter®-RENO-VB

Schlüter-RENO-VB är den variabla övergångsflänsen som kan kombineras i alla storleksvarianter med bärprofilen Schlüter-RENO-VT.
(Produktdatablad 1.7)



Schlüter®-RENO-AVB

Aluminium

B (mm)	L = 2,50 m Artikelnr	€ / m	KV (st.)
20	AVB 20	3,97	60
30	AVB 30	5,51	60
40	AVB 40	8,12	60

Schlüter®-RENO-AEVB

Anodiserad aluminium natur matt

B (mm)	L = 2,50 m Artikelnr	€ / m	KV (st.)
20	AEVB 20	9,91	60
30	AEVB 30	11,58	60
40	AEVB 40	14,29	60

Priser för Schlüter-RENO-VT och -VB i 1 m längd på förfrågan (komplettera artikelnumret, t.ex AVT 80/100).

Vinkelprofil

Schlüter®-WINKEL



Schlüter-WINKEL är en operererad vinkelprofil av massivt material för olika användningsändamål.

Schlüter®-WINKEL-A

Aluminium

L = 2,50 m Artikelnr	€ / m	KV (st.)
AW 15 x 30 x 2	6,52	60
AW 20 x 20 x 2	5,81	60
AW 30 x 30 x 2	8,95	60
AW 30 x 30 x 3	13,16	60
AW 40 x 20 x 2	8,87	60
AW 40 x 40 x 3	17,63	60

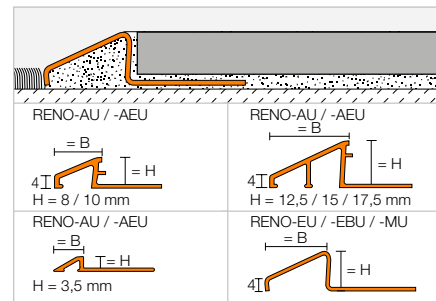
Övergångsprofil

Schlüter®-RENO-U



Schlüter-RENO-U är en profil för steglös anslutning mellan golvbeläggningar med olika höjd. Foglisten gör att en definierad fogkammare mot beläggningsmaterialet bildas. Schlüter-RENO-EU, -EBU och -MU har ingen foglist.

(Produktdatablad 1.2)



Schlüter®-RENO-MU

Mässing

H (mm)	B (mm)	L = 2,50 m Artikelnr	€ / m	KV (st.)
–	–	–	–	–
8	12,5	MU 80	17,99	60
10	16,5	MU 100	20,17	60
12,5	22	MU 125	26,67	60
15	27,5	MU 150	29,51	60
–	–	–	–	–
L = 1,00 m				
8	12,5	MU 80/100	18,95	60
10	16,5	MU 100/100	21,08	60
12,5	22	MU 125/100	27,61	60

Schlüter®-RENO-AU

Aluminium

H (mm)	B (mm)	L = 2,50 m Artikelnr	€ / m	KV (st.)
3,5	9	AU 35	6,77	60
8	12,5	AU 80	7,01	60
10	16,5	AU 100	7,80	60
12,5	22	AU 125	10,02	60
15	27,5	AU 150	11,22	60
17,5	27	AU 175	12,57	60
L = 1,00 m				
8	12,5	AU 80/100	8,03	60
10	16,5	AU 100/100	8,75	60
12,5	22	AU 125/100	10,96	60

Schlüter®-RENO-AEU

Anodiserad aluminium natur matt

H (mm)	B (mm)	L = 2,50 m Artikelnr	€ / m	KV (st.)
3,5	9	AEU 35	9,55	60
8	12,5	AEU 80	10,25	60
10	16,5	AEU 100	11,22	60
12,5	22	AEU 125	13,63	60
15	27,5	AEU 150	15,21	60
17,5	27	AEU 175	16,47	60
L = 1,00 m				
8	12,5	AEU 80/100	11,22	60
10	16,5	AEU 100/100	12,26	60
12,5	22	AEU 125/100	14,54	60

Schlüter®-RENO-EU

Rostfritt stål V2A

H (mm)	B (mm)	L = 2,50 m Artikelnr	€ / m	KV (st.)
8	13	EU 80	19,49	60
10	17,5	EU 100	21,37	60
11	20	EU 110	22,90	60
12,5	23	EU 125	23,67	60
15	28	EU 150	25,72	60
17,5	33,5	EU 175	28,03	60
20	44,5	EU 200	30,50	60
L = 1,00 m				
8	13	EU 80/100	20,39	60
10	17,5	EU 100/100	22,30	60
11	20	EU 110/100	23,83	60
12,5	23	EU 125/100	24,63	60

Schlüter®-RENO-EBU

Rostfritt stål V2A borstad

H (mm)	B (mm)	L = 2,50 m Artikelnr	€ / m	KV (st.)
8	13	EBU 80	25,31	60
10	17,5	EBU 100	27,76	60
11	20	EBU 110	29,84	60
12,5	23	EBU 125	30,73	60
15	28	EBU 150	33,47	60
17,5	33,5	EBU 175	36,46	60
20	44,5	EBU 200	39,66	60
L = 1,00 m				
8	13	EBU 80/100	26,24	60
10	17,5	EBU 100/100	28,66	60
11	20	EBU 110/100	30,78	60
12,5	23	EBU 125/100	31,64	60



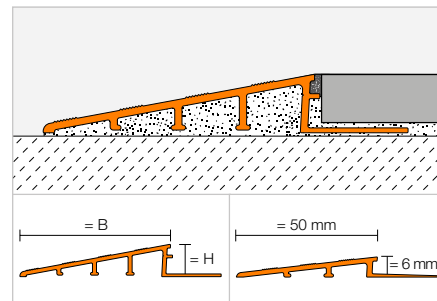
Övergångsprofil

Schlüter®-RENO-RAMP



Schlüter-RENO-RAMP är en profil för steglös övergång från starkt belastade keramiskabelläggningar till ett angränsande lägre beläggningmaterial. Foglisten gör att en definierad fogkammare mot beläggningmaterialet bildas.

(Produktdatablad 1.2)



Schlüter®-RENO-RAMP-AE

Anodiserad aluminium natur matt

H (mm)	B (mm)	L = 2,50 m Artikelnr	€ / m	KV (st.)
6	50	AERP 60 B50	23,81	60
10	64	AERP 100 B65	25,30	60
12,5	64	AERP 125 B65	25,87	60
12,5	89	AERP 125 B90	30,11	60
15	89	AERP 150 B90	32,81	60
20	89	AERP 200 B90	38,94	60

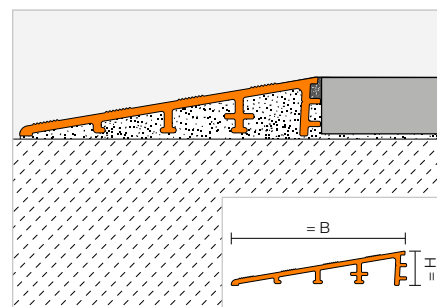
Övergångsprofil

Schlüter®-RENO-RAMP-K



Schlüter-RENO-RAMP-K är en profil för steglös övergång från starkt belastade keramiskabelläggningar till ett angränsande lägre beläggningmaterial. Profilen kan limmas fast i efterhand för höjdkompensation mellan beläggningmaterialet och underlaget.

(Produktdatablad 1.2)



Schlüter®-RENO-RAMP-K

Anodiserad aluminium natur matt

H (mm)	B (mm)	L = 2,50 m Artikelnr	€ / m	KV (st.)
12,5	64	AERPK 125 B65	21,98	60

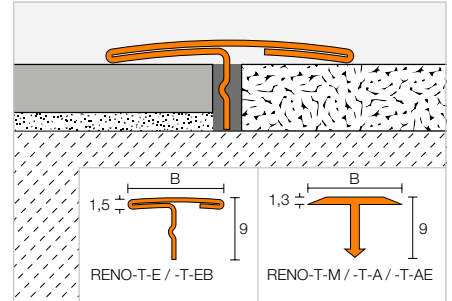


Övergångsprofil

Schlüter®-RENO-T



Schlüter-RENO-T är en profil som fästs i efterhand som övergång mellan intilliggande beläggningar utan höjdskillnad. (Produktdatablad 1.3)



Schlüter®-RENO-T-M

Mässing

B (mm)	L = 2,50 m Artikelnr	€ / m	KV (st.)
14	T 9/14 M	8,45	120
25	T 9/25 M	14,39	120
L = 1,00 m			
14	T 9/14 M/100	9,13	120
25	T 9/25 M/100	15,06	120

Schlüter®-RENO-T-A

Aluminium

B (mm)	L = 2,50 m Artikelnr	€ / m	KV (st.)
14	T 9/14 A	3,30	120
25	T 9/25 A	4,20	120
L = 1,00 m			
14	T 9/14 A/100	3,91	120
25	T 9/25 A/100	4,85	120

Schlüter®-RENO-T-AE

Anodiserad aluminium natur matt

B (mm)	L = 2,50 m Artikelnr	€ / m	KV (st.)
14	T 9/14 AE	5,31	120
25	T 9/25 AE	5,74	120
L = 1,00 m			
14	T 9/14 AE/100	5,98	120
25	T 9/25 AE/100	6,38	120

Schlüter®-RENO-T-E

Rostfritt stål V2A

B (mm)	L = 2,50 m Artikelnr	€ / m	KV (st.)
14	T 9/14 E	12,25	120
25	T 9/25 E	15,83	120
L = 1,00 m			
14	T 9/14 E/100	12,92	120
25	T 9/25 E/100	16,47	120

Schlüter®-RENO-T-EB

Rostfritt stål V2A borstad

B (mm)	L = 2,50 m Artikelnr	€ / m	KV (st.)
14	T 9/14 EB	15,93	120
25	T 9/25 EB	20,55	120
L = 1,00 m			
14	T 9/14 EB/100	16,81	120
25	T 9/25 EB/100	21,42	120

Observera:

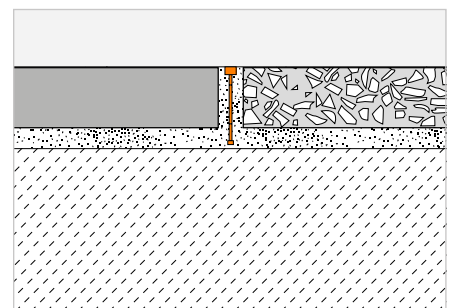
Profilerna Schlüter-RENO-T-M / -T-A / T-AE kan böjas till radieform med böjmaskinen Schlüter-RUMA utan specialstansning.

Skiljeprofil

Schlüter®-TERRAZZO



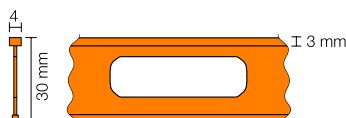
Schlüter-TERRAZZO är en profil av massiv mässing för åtskiljning och dekoration och monteras in i terrazzobeläggningen.



Schlüter®-TERRAZZO-M

Mässing

H (mm)	L = 2,50 m Artikelnr	€ / m	KV (st.)
30	TM 4 x 30	13,25	120





Schlüter-profiler

Vägghörn och avslutningar

Kantskydd är ingen fråga om smak. Vackra, hantverksmässigt tillverkade plattbeläggningar är för värdefulla för att man ska försumma att skydda dem. Med kantskyddsprofiler från Schlüter-Systems kan du vara säker på att ditt arbetsresultat skyddas. Det stora antalet former, färger och ytor ger dig total flexibilitet.





Avslutningsprofiler

Schlüter®-QUADEC	55–64
Schlüter®-RONDEC	65–75
Schlüter®-JOLLY	77–83
Schlüter®-FINEC	85–90
Schlüter®-DECO	91–92
Schlüter®-INDEC	92
Schlüter®-RONDEC-STEP	104–105
Schlüter®-SCHIENE-STEP	106–107

Hörnprofiler

Schlüter®-ECK	93–94
---------------	-------

Hålkälsprofiler

Schlüter®-ECK-KHK	95
-------------------	----

Bårdprofiler

Schlüter®-DESIGNLINE	96
----------------------	----

Dekorprofiler

Schlüter®-QUADEC-FS	97
---------------------	----

Monteringsprofiler

Schlüter®-DECO-SG	98
-------------------	----

Sockelprofiler

Schlüter®-DESIGNBASE	99–102
----------------------	--------



Schlüter-profiler

”Heavy metal” för kakelplattor

Om du vill kombinera säkert kantskydd med en högkvalitativ look som matchar förkromade beslag eller beslag av rostfritt stål, är detta platsen för dig. Oavsett om det rör sig om rostfritt stål eller förkromad mässing, med Schlüter-QUADEC blir varje kakelbeläggning är ett permanent nöje.



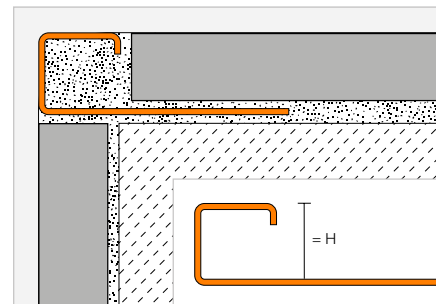
Avslutningsprofil

Schlüter®-QUADEC-MC



Schlüter-QUADEC-MC är en högkvalitativ avslutningsprofil av förkromad mässing för väggytterhörn och avslutning av plattbeläggningar. Profilens synliga yta bildar ett rätvinkligt ytterhörn.

(Produktdatablad 2.10)



Schlüter®-QUADEC-MC

Mässing förkromad

H (mm)	L = 2,50 m Artikelnr	€ / m	KV (st.)
6	Q 60 MC	35,48	120
8	Q 80 MC	37,50	120
10	Q 100 MC	39,09	120
11	Q 110 MC	40,23	120
12,5	Q 125 MC	41,26	120
15	Q 150 MC	43,48	120

Hörn

Schlüter®-QUADEC-MC/EV

Ytter-/innerhörn 90°
mässing förkromad massivt material

H (mm)	Artikelnr	€ / st.	P (st.)
6	EV / Q 60 MC	20,39	50
8	EV / Q 80 MC	20,88	50
10	EV / Q 100 MC	22,52	50
11	EV / Q 110 MC	22,84	50
12,5	EV / Q 125 MC	23,05	50
15	EV / Q 150 MC	23,94	50

Schlüter®-QUADEC-MC/ED

Ytter-/innerhörn 90°
imitation med metallpressgods

H (mm)	Artikelnr	€ / st.	P (st.)
6	ED / Q 60 MC	4,67	50
8	ED / Q 80 MC	4,67	50
10	ED / Q 100 MC	4,67	50
11	ED / Q 110 MC	4,67	50
12,5	ED / Q 125 MC	4,67	50
15	ED / Q 150 MC	4,67	50



Det variabla höret kan användas både som inner- och ytterhörn.

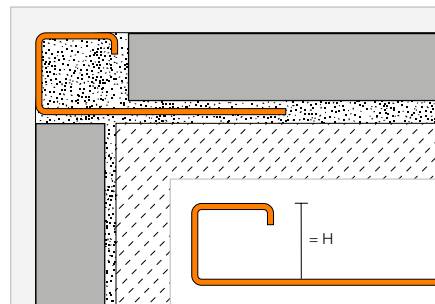


Avslutningsprofil

Schlüter®-QUADEC-E



Schlüter-QUADEC-E är en högkvalitativ avslutningsprofil i rostfritt stål för väggytterhörn på plattbeläggningar som erbjuder bra kantskydd. Profilens synliga yta bildar ett rätvinkligt ytterhörn i plattbeläggningsen. (Produktdatablad 2.10)



Schlüter®-QUADEC-E



Rostfritt stål V2A

H (mm)	L = 2,50 m Artikelnr	€ / m	KV (st.)
4,5	Q 45 E	13,66	120
6	Q 60 E	14,57	120
7	Q 70 E	15,14	120
8	Q 80 E	15,71	120
9	Q 90 E	16,49	120
10	Q 100 E	16,81	120
11	Q 110 E	17,20	120
12,5	Q 125 E	17,84	120
14	Q 140 E	18,47	120
15	Q 150 E	18,99	120

Schlüter®-QUADEC-EB



Rostfritt stål V2A borstad

H (mm)	L = 2,50 m Artikelnr	€ / m	KV (st.)
–	–	–	–
6	Q 60 EB	19,13	120
7	Q 70 EB	19,74	120
8	Q 80 EB	20,60	120
9	Q 90 EB	21,45	120
10	Q 100 EB	22,09	120
11	Q 110 EB	22,95	120
12,5	Q 125 EB	23,45	120
14	Q 140 EB	24,66	120
15	Q 150 EB	25,03	120

Schlüter®-QUADEC-EP



Rostfritt stål V2A blank (manuellt polerad)

H (mm)	L = 2,50 m Artikelnr	€ / m	KV (st.)
–	–	–	–
6	Q 60 EP	26,55	120
–	–	–	–
8	Q 80 EP	27,64	120
–	–	–	–
10	Q 100 EP	28,76	120
–	–	–	–
12,5	Q 125 EP	30,98	120
–	–	–	–
15	Q 150 EP	33,17	120

Schlüter®-QUADEC-E V4A



Rostfritt stål V4A

H (mm)	L = 2,50 m Artikelnr	€ / m	KV (st.)
6	Q 60 E / V4A	16,22	120
8	Q 80 E / V4A	17,47	120
10	Q 100 E / V4A	18,72	120
12,5	Q 125 E / V4A	19,80	120

Observera:

Schlüter-QUADEC-E/-EB profiler med 14/15 mm höjd finns inte med radiestansning. Schlüter-QUADEC-EP profiler med 15 mm höjd finns inte med radiestansning.

För 3 m längder kompletteras artikelnumret med "/300" (t.ex. Q 60 E/300).

Hörn | Ändkåpa | Skarvelement

Schlüter®-QUADEC-E/EV

Ytter-/innerhörn 90°
rostfritt stål V2A massivt material

H (mm)	Artikelnr	€ / st.	P (st.)
4,5	EV / Q 45 E	23,78	50
6	EV / Q 60 E	24,27	50
7	EV / Q 70 E	24,59	50
8	EV / Q 80 E	24,92	50
9	EV / Q 90 E	26,42	50
10	EV / Q 100 E	26,93	50
11	EV / Q 110 E	27,23	50
12,5	EV / Q 125 E	27,53	50
14	EV / Q 140 E	28,03	50
15	EV / Q 150 E	28,21	50

Schlüter®-QUADEC-E/ED

Ytter-/innerhörn 90°
imitation med metallpressgods

H (mm)	Artikelnr	€ / st.	P (st.)
4,5	ED / Q 45 E	4,74	50
6	ED / Q 60 E	4,74	50
7	ED / Q 70 E	4,74	50
8	ED / Q 80 E	4,74	50
9	ED / Q 90 E	4,74	50
10	ED / Q 100 E	4,74	50
11	ED / Q 110 E	4,74	50
12,5	ED / Q 125 E	4,74	50
14	ED / Q 140 E	4,74	50
15	ED / Q 150 E	4,74	50



Schlüter®-QUADEC-EB/EVYtter-/innerhörn 90°
rostfritt stål V2A massivt material borstad

H (mm)	Artikelnr	€ / st.	P (st.)
6	EV / Q 60 EB	28,23	50
7	EV / Q 70 EB	28,57	50
8	EV / Q 80 EB	28,94	50
9	EV / Q 90 EB	29,95	50
10	EV / Q 100 EB	31,26	50
11	EV / Q 110 EB	31,46	50
12,5	EV / Q 125 EB	31,94	50
14	EV / Q 140 EB	32,16	50
15	EV / Q 150 EB	32,70	50

Schlüter®-QUADEC-EB/EDYtter-/innerhörn 90°
imitation med metallpressgods borstad

H (mm)	Artikelnr	€ / st.	P (st.)
6	ED / Q 60 EB	6,92	50
7	ED / Q 70 EB	6,92	50
8	ED / Q 80 EB	6,92	50
9	ED / Q 90 EB	6,92	50
10	ED / Q 100 EB	6,92	50
11	ED / Q 110 EB	6,92	50
12,5	ED / Q 125 EB	6,92	50
14	ED / Q 140 EB	6,92	50
15	ED / Q 150 EB	6,92	50

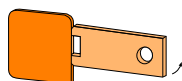


Det variabla höret kan användas både som inner- och ytterhörn.

Schlüter®-QUADEC-EB/EK*

Ändkåpa rostfritt stål V2A borstad

H (mm)	Artikelnr	€ / st.	P (st.)
6	EK / Q 60 EB	2,41	50
7	EK / Q 70 EB	2,41	50
8	EK / Q 80 EB	2,41	50
9	EK / Q 90 EB	2,41	50
10	EK / Q 100 EB	2,41	50
11	EK / Q 110 EB	2,41	50
12,5	EK / Q 125 EB	2,41	50
14	EK / Q 140 EB	2,41	50
15	EK / Q 150 EB	2,41	50



Schlüter-QUADEC-EB/EK

* Kan användas för Schlüter-QUADEC-E, V2A.

Schlüter®-QUADEC-EP/EVYtter-/innerhörn 90°
rostfritt stål V2A massivt material polerat

H (mm)	Artikelnr	€ / st.	P (st.)
6	EV / Q 60 EP	26,92	50
8	EV / Q 80 EP	28,54	50
10	EV / Q 100 EP	30,58	50
12,5	EV / Q 125 EP	33,17	50
15	EV / Q 150 EP	36,85	50

Schlüter®-QUADEC-EP/EDYtter-/innerhörn 90°
imitation med metallpressgods polerad

H (mm)	Artikelnr	€ / st.	P (st.)
6	ED / Q 60 EP	4,80	50
8	ED / Q 80 EP	4,80	50
10	ED / Q 100 EP	4,80	50
12,5	ED / Q 125 EP	4,80	50
15	ED / Q 150 EP	4,80	50

Schlüter®-QUADEC-EV V4AYtter-/innerhörn 90°
rostfritt stål V4A massivt material

H (mm)	Artikelnr	€ / st.	P (st.)
6	EV / Q 60 E/V4A	27,00	50
8	EV / Q 80 E/V4A	27,69	50
10	EV / Q 100 E/V4A	29,94	50
12,5	EV / Q 125 E/V4A	30,59	50

Schlüter®-RONDEC-E/V

Skarvelement för profiler i rostfritt stål

H (mm)	Artikelnr	€ / st.	P (st.)
6	V / RO 60 E	2,38	50
8	V / RO 80 E	2,38	50
10	V / RO 100 E	2,38	50
11	V / RO 110 E	2,38	50
12,5	V / RO 125 E	2,38	50



Kan användas med Schlüter-RONDEC och -QUADEC.

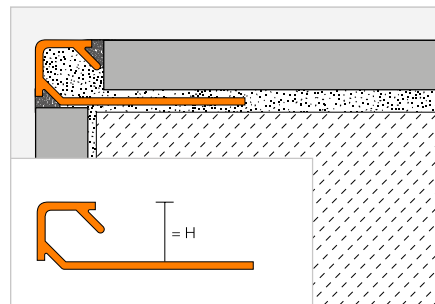


Avslutningsprofil

Schlüter®-QUADEC-TS



Schlüter-QUADEC-TS är en högkvalitativ avslutningsprofil i anodiserad aluminium med speciell strukturerad beläggning för väggytterhörn och avslutning av plattbeläggningar. Profilens synliga yta bildar ett rätvinkligt ytterhörn. Foglisten gör att en definierad fogkammare mot beläggningsmaterialet bildas. (Produktdatablad 2.10)



Schlüter®-QUADEC-MBW

Färgbelagd aluminium briljantvit matt

H (mm)	L = 2,50 m Artikelnr	€ / m	KV (st.)
4,5	Q 45 MBW	7,82	120
6	Q 60 MBW	8,29	120
8	Q 80 MBW	9,28	120
10	Q 100 MBW	10,16	120
11	Q 110 MBW	11,37	120
12,5	Q 125 MBW	12,70	120

Schlüter®-QUADEC-MGS

Färgbelagd aluminium grafit svart matt

H (mm)	L = 2,50 m Artikelnr	€ / m	KV (st.)
4,5	Q 45 MGS	7,82	120
6	Q 60 MGS	8,29	120
8	Q 80 MGS	9,28	120
10	Q 100 MGS	10,16	120
11	Q 110 MGS	11,37	120
12,5	Q 125 MGS	12,70	120

Schlüter®-QUADEC-TSB

Strukturbelagd aluminium beige

H (mm)	L = 2,50 m Artikelnr	€ / m	KV (st.)
4,5	Q 45 TSB	15,16	120
6	Q 60 TSB	15,81	120
8	Q 80 TSB	17,15	120
10	Q 100 TSB	18,45	120
11	Q 110 TSB	19,12	120
12,5	Q 125 TSB	20,10	120

Schlüter®-QUADEC-TSBG

Strukturbelagd aluminium beige grå

H (mm)	L = 2,50 m Artikelnr	€ / m	KV (st.)
4,5	Q 45 TSBG	15,16	120
6	Q 60 TSBG	15,81	120
8	Q 80 TSBG	17,15	120
10	Q 100 TSBG	18,45	120
11	Q 110 TSBG	19,12	120
12,5	Q 125 TSBG	20,10	120

Schlüter®-QUADEC-TSC

Strukturbelagd aluminium creme

H (mm)	L = 2,50 m Artikelnr	€ / m	KV (st.)
4,5	Q 45 TSC	15,16	120
6	Q 60 TSC	15,81	120
8	Q 80 TSC	17,15	120
10	Q 100 TSC	18,45	120
11	Q 110 TSC	19,12	120
12,5	Q 125 TSC	20,10	120

Schlüter®-QUADEC-TSDA

Strukturbelagd aluminium mörkantracit

H (mm)	L = 2,50 m Artikelnr	€ / m	KV (st.)
4,5	Q 45 TSDA	15,16	120
6	Q 60 TSDA	15,81	120
8	Q 80 TSDA	17,15	120
10	Q 100 TSDA	18,45	120
11	Q 110 TSDA	19,12	120
12,5	Q 125 TSDA	20,10	120

Schlüter®-QUADEC-TSG

Strukturbelagd aluminium grå

H (mm)	L = 2,50 m Artikelnr	€ / m	KV (st.)
4,5	Q 45 TSG	15,16	120
6	Q 60 TSG	15,81	120
8	Q 80 TSG	17,15	120
10	Q 100 TSG	18,45	120
11	Q 110 TSG	19,12	120
12,5	Q 125 TSG	20,10	120

Schlüter®-QUADEC-TSI

Strukturbelagd aluminium benvit

H (mm)	L = 2,50 m Artikelnr	€ / m	KV (st.)
4,5	Q 45 TSI	15,16	120
6	Q 60 TSI	15,81	120
8	Q 80 TSI	17,15	120
10	Q 100 TSI	18,45	120
11	Q 110 TSI	19,12	120
12,5	Q 125 TSI	20,10	120

Schlüter®-QUADEC-TSLA

Strukturbelagd aluminium ljusantracit

H (mm)	L = 2,50 m Artikelnr	€ / m	KV (st.)
4,5	Q 45 TSLA	15,16	120
6	Q 60 TSLA	15,81	120
8	Q 80 TSLA	17,15	120
10	Q 100 TSLA	18,45	120
11	Q 110 TSLA	19,12	120
12,5	Q 125 TSLA	20,10	120

Schlüter®-QUADEC-TSOB

Strukturbelagd aluminium brons

H (mm)	L = 2,50 m Artikelnr	€ / m	KV (st.)
4,5	Q 45 TSOB	15,16	120
6	Q 60 TSOB	15,81	120
8	Q 80 TSOB	17,15	120
10	Q 100 TSOB	18,45	120
11	Q 110 TSOB	19,12	120
12,5	Q 125 TSOB	20,10	120

Schlüter®-QUADEC-TSR

Strukturbelagd aluminium rostbrun

H (mm)	L = 2,50 m Artikelnr	€ / m	KV (st.)
4,5	Q 45 TSR	15,16	120
6	Q 60 TSR	15,81	120
8	Q 80 TSR	17,15	120
10	Q 100 TSR	18,45	120
11	Q 110 TSR	19,12	120
12,5	Q 125 TSR	20,10	120

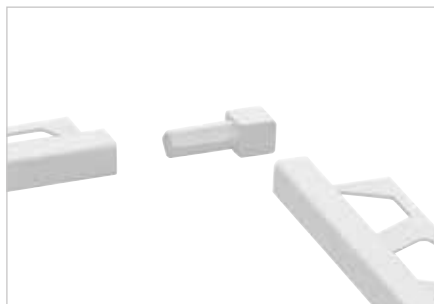
Schlüter®-QUADEC-TSSG

Strukturbelagd aluminium stengrå

H (mm)	L = 2,50 m Artikelnr	€ / m	KV (st.)
4,5	Q 45 TSSG	15,16	120
6	Q 60 TSSG	15,81	120
8	Q 80 TSSG	17,15	120
10	Q 100 TSSG	18,45	120
11	Q 110 TSSG	19,12	120
12,5	Q 125 TSSG	20,10	120

För 3 m längder kompletteras artikelnumret med "/300" (t.ex. Q 60 TSI/300).

Hörn | Skarvelement



Schlüter®-QUADEC-AC/ED

Ytterhörn 90° för QUADEC-MBW/-MGS
imitation med metallpressgods

H (mm)	Artikelnr	€ / st.	P (st.)
4,5	ED / Q 45 ...*	4,67	50
6	ED / Q 60 ...*	4,67	50
8	ED / Q 80 ...*	4,67	50
10	ED / Q 100 ...*	4,67	50
11	ED / Q 110 ...*	4,67	50
12,5	ED / Q 125 ...*	4,67	50

Schlüter®-QUADEC-AC/EV

Ytter-/innerhörn 90° för QUADEC-MBW/-MGS
aluminium massivt material

H (mm)	Artikelnr	€ / st.	P (st.)
4,5	EV / Q 45 ...*	12,52	50
6	EV / Q 60 ...*	12,52	50
8	EV / Q 80 ...*	12,52	50
10	EV / Q 100 ...*	12,52	50
11	EV / Q 110 ...*	12,52	50
12,5	EV / Q 125 ...*	12,52	50

Schlüter®-QUADEC-TS/EV

Ytter-/innerhörn 90°
strukturbelagd aluminium

H (mm)	Artikelnr	€ / st.	P (st.)
4,5	EV / Q 45 ...**	12,52	50
6	EV / Q 60 ...**	12,52	50
8	EV / Q 80 ...**	12,52	50
10	EV / Q 100 ...**	12,52	50
11	EV / Q 110 ...**	12,52	50
12,5	EV / Q 125 ...**	12,52	50



Komplettera artikelnumret med ytan/färgkoden (t.ex. ED / Q 45 MGS)

* Ytor/färger: MBW - MGS

** Ytor/färger: TSB - TSBG - TSC - TSDA - TSG - TSI - TSLA - TSOB - TSR - TSSG

Schlüter®-RONDEC-A/V

Skarvelement för aluminiumprofiler

H (mm)	Artikelnr	€ / st.	P (st.)
6	V / RO 60	1,27	50
8	V / RO 80	1,27	50
10	V / RO 100	1,27	50
11	V / RO 110	1,27	50
12,5	V / RO 125	1,27	50

Schlüter®-QUADEC-A/V

Skarvelement för aluminiumprofiler

H (mm)	Artikelnr	€ / st.	P (st.)
6	V / Q 60	1,27	50



Schlüter®-RONDEC-A/V – kan användas för
Schlüter®-RONDEC och -QUADEC.
Med undantag för H = 6 mm, för vilken ett RONDEC-
resp. QUADEC-skarvelement finns.

Tillgängliga ytor | Färger



En översikt över ytorna och färgerna finns på sidan 340.



Schlüter®-QUADEC-A

Mångfald² – anodisering och ytor

- ✓ Högkvalitativa anodiserade aluminiumprofiler
- ✓ Fem olika färgscheman
- ✓ Fyra olika ytkvaliteter:
 - Matt
 - Blank
 - Borstad
 - Korsslipad



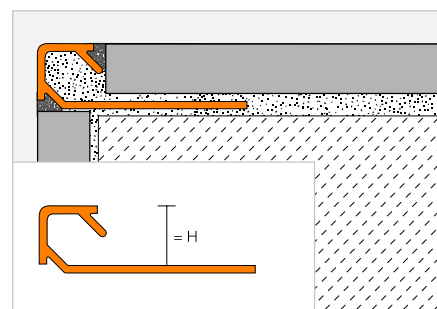
Avslutningsprofil

Schlüter®-QUADEC-A



Schlüter-QUADEC-A är en högkvalitativ avslutningsprofil i anodiserad aluminium för väggytterhörn och avslutning av plattbeläggningar. Profilens synliga yta bildar ett rätvinkligt ytterhörn. Foglisten gör att en definierad fogkammare mot beläggningsmaterialet bildas.

(Produktdatablad 2.10)



Schlüter®-QUADEC-AE



Anodiserad aluminium natur matt

H (mm)	L = 2,50 m Artikelnr	€ / m	KV (st.)
4,5	Q 45 AE	6,68	120
6	Q 60 AE	6,94	120
8	Q 80 AE	7,51	120
10	Q 100 AE	8,20	120
11	Q 110 AE	8,51	120
12,5	Q 125 AE	8,77	120

Schlüter®-QUADEC-ACG



Anodiserad aluminium krom blank

H (mm)	L = 2,50 m Artikelnr	€ / m	KV (st.)
4,5	Q 45 ACG	15,03	120
6	Q 60 ACG	15,79	120
8	Q 80 ACG	16,59	120
10	Q 100 ACG	17,63	120
11	Q 110 ACG	18,45	120
12,5	Q 125 ACG	19,62	120

Schlüter®-QUADEC-ACGB



Anodiserad aluminium krom borstad

H (mm)	L = 2,50 m Artikelnr	€ / m	KV (st.)
4,5	Q 45 ACGB	15,34	120
6	Q 60 ACGB	16,05	120
8	Q 80 ACGB	17,97	120
10	Q 100 ACGB	18,94	120
11	Q 110 ACGB	19,37	120
12,5	Q 125 ACGB	19,84	120

Schlüter®-QUADEC-AT

Anodiserad aluminium titan matt

H (mm)	L = 2,50 m Artikelnr	€ / m	KV (st.)
4,5	Q 45 AT	7,01	120
6	Q 60 AT	7,33	120
8	Q 80 AT	8,01	120
10	Q 100 AT	8,69	120
11	Q 110 AT	9,09	120
12,5	Q 125 AT	9,58	120

Schlüter®-QUADEC-ATG

Anodiserad aluminium titan blank

H (mm)	L = 2,50 m Artikelnr	€ / m	KV (st.)
4,5	Q 45 ATG	15,03	120
6	Q 60 ATG	15,79	120
8	Q 80 ATG	16,59	120
10	Q 100 ATG	17,63	120
11	Q 110 ATG	18,45	120
12,5	Q 125 ATG	19,62	120

Schlüter®-QUADEC-ATGB

Anodiserad aluminium titan borstad

H (mm)	L = 2,50 m Artikelnr	€ / m	KV (st.)
4,5	Q 45 ATGB	15,34	120
6	Q 60 ATGB	16,05	120
8	Q 80 ATGB	17,97	120
10	Q 100 ATGB	18,94	120
11	Q 110 ATGB	19,37	120
12,5	Q 125 ATGB	19,84	120

Schlüter®-QUADEC-AEX

Anodiserad aluminium natur korslipad

H (mm)	L = 2,50 m Artikelnr	€ / m	KV (st.)
6	Q 60 AEX	16,05	120
8	Q 80 AEX	17,97	120
10	Q 100 AEX	18,94	120
11	Q 110 AEX	19,45	120
12,5	Q 125 AEX	19,84	120

Schlüter®-QUADEC-AMX

Anodiserad aluminium mässing korslipad

H (mm)	L = 2,50 m Artikelnr	€ / m	KV (st.)
6	Q 60 AMX	16,05	120
8	Q 80 AMX	17,97	120
10	Q 100 AMX	18,94	120
11	Q 110 AMX	19,45	120
12,5	Q 125 AMX	19,84	120

Schlüter®-QUADEC-ATX

Anodiserad aluminium titan korslipad

H (mm)	L = 2,50 m Artikelnr	€ / m	KV (st.)
6	Q 60 ATX	16,05	120
8	Q 80 ATX	17,97	120
10	Q 100 ATX	18,94	120
11	Q 110 ATX	19,45	120
12,5	Q 125 ATX	19,84	120

Schlüter®-QUADEC-AQGX

Anodiserad aluminium kvartsgrå korslipad

H (mm)	L = 2,50 m Artikelnr	€ / m	KV (st.)
6	Q 60 AQGX	16,05	120
8	Q 80 AQGX	17,97	120
10	Q 100 AQGX	18,94	120
11	Q 110 AQGX	19,45	120
12,5	Q 125 AQGX	19,84	120

För 3 m längder kompletteras artikelnumret med "/300" (t.ex. Q 60 AE/300).

Hörn | Skarvelement**Schlüter®-QUADEC-A/EV**Ytter-/innerhörn 90°
aluminium massivt material

H (mm)	Artikelnr	€ / st.	P (st.)
4,5	EV / Q 45 ...*	8,51	50
6	EV / Q 60 ...**	8,69	50
8	EV / Q 80 ...**	9,07	50
10	EV / Q 100 ...**	9,42	50
11	EV / Q 110 ...**	9,66	50
12,5	EV / Q 125 ...**	9,82	50

Schlüter®-QUADEC-A/EDYtterhörn 90°
aluminiumimitation

H (mm)	Artikelnr	€ / st.	P (st.)
4,5	ED / Q 45 ...*	4,67	50
6	ED / Q 60 ...*	4,67	50
8	ED / Q 80 ...*	4,67	50
10	ED / Q 100 ...*	4,67	50
11	ED / Q 110 ...*	4,67	50
12,5	ED / Q 125 ...*	4,67	50

Schlüter®-RONDEC-A/V

Skarvelement för aluminiumprofiler

H (mm)	Artikelnr	€ / st.	P (st.)
–	–	–	–
6	V / RO 60	1,27	50
8	V / RO 80	1,27	50
10	V / RO 100	1,27	50
11	V / RO 110	1,27	50
12,5	V / RO 125	1,27	50

Schlüter®-QUADEC-A/V

Skarvelement för aluminiumprofiler

H (mm)	Artikelnr	€ / st.	P (st.)
6	V / Q 60	1,27	50



Schlüter-ROnDEC-A/V – kan användas för Schlüter-ROnDEC och -QUADEC. Med undantag för H = 6 mm, för vilken ett RONDEC-resp. QUADEC-skarvelement finns.

Komplettera artikelnumret med ytan (t.ex. ED / Q 45 ACGB)

* Ytor: ACG - ACGB - AE - AT - ATG - ATGB

** Ytor: ACG - ACGB - AE - AEX - AMX - AQGX - AT - ATG - ATGB - ATX

En översikt över ytorna och färgerna finns på sidan 340.



Schlüter-profiler

Trendriktigt: Svart i badet

Svart är populärt och vi ser inte slutet på trenden. Med profiler, hyllor och dräneringslösningar i sammetslik grafiksvar matt (MGS) ligger du rätt i tiden. Ton i ton eller med tydligt valda accenter, din kreativitet har fritt spelrum.

- ✓ Sätt din egen prägel
- ✓ Perfekt komplement till de senaste kakeltrenderna
- ✓ Färgsättning som ger duschen ett enhetligt formspråk





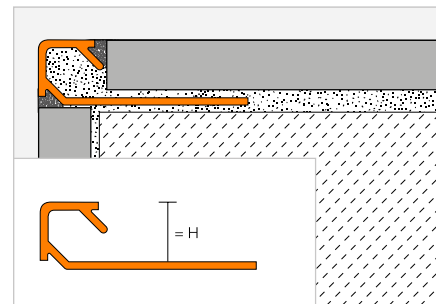
Avslutningsprofil

Schlüter®-QUADEC-AC



Schlüter-QUADEC-AC är en högkvalitativ avslutningsprofil i färgbelagd aluminium för väggytterhörn och avslutning av plattbeläggningar. Profilens synliga yta bildar ett rätvinkligt ytterhörn. Foglisten gör att en definierad fogkammare mot beläggningsmaterialet bildas.

(Produktdatablad 2.10)



Schlüter®-QUADEC-AC



Färgbelagd aluminium

H (mm)	L = 2,50 m Artikelnr	€ / m	KV (st.)
4,5	Q 45 ...*	7,82	120
6	Q 60 ...**	8,29	120
8	Q 80 ...**	9,28	120
10	Q 100 ...**	10,16	120
11	Q 110 ...**	11,37	120
12,5	Q 125 ...**	12,70	120



För 3 m längder kompletteras artikelnumret med "/300" (t.ex. Q 60 BW/300).

Hörn | Skarvelement

Schlüter®-QUADEC-AC/ED

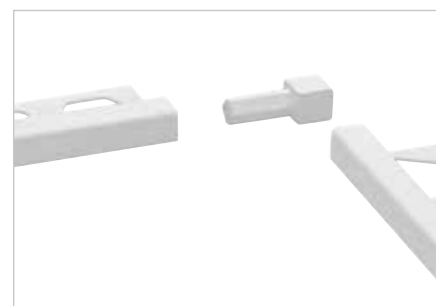
Ytterhörn 90° imitation med metallpressgods

H (mm)	Artikelnr	€ / st.	P (st.)
4,5	ED / Q 45 ...*	4,67	50
6	ED / Q 60 ...**	4,67	50
8	ED / Q 80 ...**	4,67	50
10	ED / Q 100 ...**	4,67	50
11	ED / Q 110 ...**	4,67	50
12,5	ED / Q 125 ...**	4,67	50

Schlüter®-QUADEC-AC/EV

Ytter-/innerhörn 90° för QUADEC-MBW-MGS aluminium massivt material

H (mm)	Artikelnr	€ / st.	P (st.)
4,5	EV / Q 45 ...***	12,52	50
6	EV / Q 60 ...***	12,52	50
8	EV / Q 80 ...***	12,52	50
10	EV / Q 100 ...***	12,52	50
11	EV / Q 110 ...***	12,52	50
12,5	EV / Q 125 ...***	12,52	50



Schlüter®-RONDEC-A/V

Skarvelement för aluminiumprofiler

H (mm)	Artikelnr	€ / st.	P (st.)
6	V / RO 60	1,27	50
8	V / RO 80	1,27	50
10	V / RO 100	1,27	50
11	V / RO 110	1,27	50
12,5	V / RO 125	1,27	50

Schlüter®-QUADEC-A/V

Skarvelement för aluminiumprofiler

H (mm)	Artikelnr	€ / st.	P (st.)
6	V / Q 60	1,27	50



Schlüter-RONDEC-A/V – kan användas för Schlüter-RONDEC och -QUADEC. Med undantag för H = 6 mm, för vilken ett RONDEC-resp. QUADEC-skarvelement finns.

Komplettera artikelnumret med färgkoden (t.ex. EV / Q 45 MBW)



* Färger: BW - G - MBW - MGS - PG - PW - QG - VG - W

** Färger: BW - GS - MBW - MGS - PG - QG - VG - W

*** Färger: MBW - MGS

Färger L = 3,00 m: BW - GS - MBW - MGS - PG - QG - VG - W

En översikt över ytorna och färgerna finns på sidan 340.





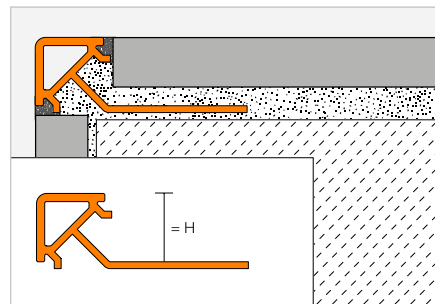
Avslutningsprofil

Schlüter®-QUADEC-PQ



Schlüter-QUADEC-PQ är en avslutningsprofil av färgad PVC för väggytterhörn och avslutning av plattbeläggningar. Profilens synliga yta bildar ett rätvinkligt ytterhörn. Foglisten gör att en definierad fogkammare mot beläggningsmaterialet bildas.

(Produktdatablad 2.10)



Schlüter®-QUADEC-PQ

PVC färgad

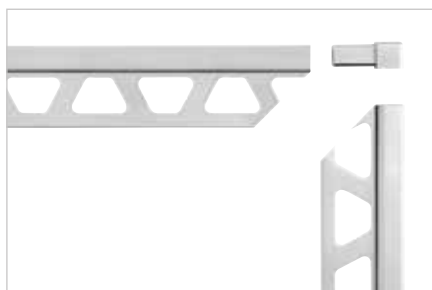
H (mm)	L = 2,50 m Artikelnr	€ / m	KV (st.)
6	PQ 60 ...*	3,08	240
8	PQ 80 ...*	3,23	240
10	PQ 100 ...*	3,43	240
11	PQ 110 ...*	3,60	240
12,5	PQ 125 ...*	3,70	240

Hörn

Schlüter®-QUADEC-PQ/E

Ytterhörn 90°

H (mm)	Artikelnr	€ / st.	P (st.)
6	E / PQ 60 ...*	1,92	50
8	E / PQ 80 ...*	1,92	50
10	E / PQ 100 ...*	1,92	50
11	E / PQ 110 ...*	1,92	50
12,5	E / PQ 125 ...*	1,92	50



Komplettera artikelnumret med färgkoden (t.ex. E / PQ 60 PG)



* Färger: BH - BW - GS - PG - SP - W

En översikt över ytorna och färgerna finns på sidan 340.

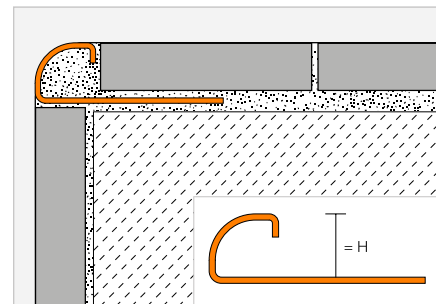
Avslutningsprofil

Schlüter®-RONDEC-MC



Schlüter-RODEC-MC är en symmetriskt rundad profil för väggytterhörn och beläggning avslutningar och består av mässing med förkromad yta.

(Produktdatablad 2.1)



Schlüter®-RONDEC-MC

Mässing förkromad

H (mm)	L = 2,50 m Artikelnr	€ / m	KV (st.)
6	RO 60 MC	33,79	120
8	RO 80 MC	35,70	120
10	RO 100 MC	37,23	120
11	RO 110 MC	38,04	120
12,5	RO 125 MC	39,27	120

Hörn

Schlüter®-RONDEC-MC/EV

Ytterhörn 90°
mässing förkromad massivt material

H (mm)	Artikelnr	€ / st.	P (st.)
6	EV / RO 60 MC	17,33	50
8	EV / RO 80 MC	18,10	50
10	EV / RO 100 MC	18,87	50
11	EV / RO 110 MC	19,11	50
12,5	EV / RO 125 MC	19,62	50

Schlüter®-RONDEC-MC/ED

Ytterhörn 90°
imitation med metallpressgods

H (mm)	Artikelnr	€ / st.	P (st.)
6	ED / RO 60 MC	3,76	50
8	ED / RO 80 MC	3,76	50
10	ED / RO 100 MC	3,76	50
11	ED / RO 110 MC	3,76	50
12,5	ED / RO 125 MC	3,76	50



Schlüter®-RONDEC-MC/IV

Innerhörn 90°
mässing förkromad massivt material

H (mm)	Artikelnr	€ / st.	P (st.)
6	IV / RO 60 MC	17,33	50
8	IV / RO 80 MC	18,10	50
10	IV / RO 100 MC	18,87	50
11	IV / RO 110 MC	19,11	50
12,5	IV / RO 125 MC	19,62	50

Schlüter®-RONDEC-MC/ID

Innerhörn 90°
imitation med metallpressgods

H (mm)	Artikelnr	€ / st.	P (st.)
6	ID / RO 60 MC	3,76	50
8	ID / RO 80 MC	3,76	50
10	ID / RO 100 MC	3,76	50
11	ID / RO 110 MC	3,76	50
12,5	ID / RO 125 MC	3,76	50





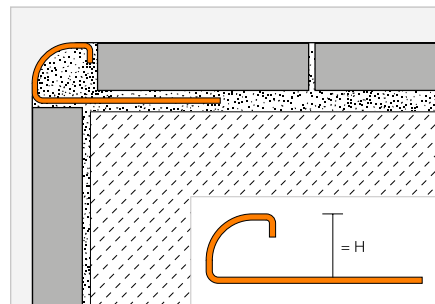
Avslutningsprofil

Schlüter®-RONDEC-E



Schlüter-RODEC-E är en symmetriskt rundad profil för väggytterhörn och beläggningsavslutningar och består av rostfritt stål med olika ytor.

(Produktdatablad 2.1)



Schlüter®-RONDEC-E



Rostfritt stål V2A

H (mm)	L = 2,50 m Artikelnr	€ / m	KV (st.)
4,5	RO 45 E	14,27	120
6	RO 60 E	14,57	120
7	RO 70 E	15,26	120
8	RO 80 E	15,71	120
9	RO 90 E	16,36	120
10	RO 100 E	16,81	120
11	RO 110 E	17,47	120
12,5	RO 125 E	17,84	120
15	RO 150 E	19,62	120
L = 1,00 m			
6	RO 60 E/100	15,18	120
8	RO 80 E/100	16,31	120
10	RO 100 E/100	17,45	120
12,5	RO 125 E/100	18,48	120

Schlüter®-RONDEC-EB



Rostfritt stål V2A borstad

H (mm)	L = 2,50 m Artikelnr	€ / m	KV (st.)
—	—	—	—
6	RO 60 EB	19,13	120
7	RO 70 EB	19,97	120
8	RO 80 EB	20,60	120
9	RO 90 EB	21,36	120
10	RO 100 EB	22,09	120
11	RO 110 EB	22,72	120
12,5	RO 125 EB	23,45	120
15	RO 150 EB	25,79	120

Schlüter®-RONDEC-EP



Rostfritt stål V2A blank (manuellt polerad)

H (mm)	L = 2,50 m Artikelnr	€ / m	KV (st.)
—	—	—	—
6	RO 60 EP	28,04	120
—	—	—	—
8	RO 80 EP	29,13	120
—	—	—	—
10	RO 100 EP	30,31	120
—	—	—	—
12,5	RO 125 EP	31,47	120
15	RO 150 EP	32,92	120

Observera:

Av produktionstekniska skäl kan produkter med L = 1,00 m inte föras med specialstansning.

För 3 m längder kompletteras artikelnumret med "/300" (t.ex. RO 60 E/300).

Schlüter®-RONDEC-E V4A



Rostfritt stål V4A

H (mm)	L = 2,50 m Artikelnr	€ / m	KV (st.)
6	RO 60 E/V4A	16,45	120
8	RO 80 E/V4A	17,69	120
10	RO 100 E/V4A	18,94	120
12,5	RO 125 E/V4A	20,21	120

Hörn | Ändkåpa | Skarvelement

Schlüter®-RONDEC-E/EV

Ytterhörn 90°
rostfritt stål V2A massivt material

H (mm)	Artikelnr	€ / st.	P (st.)
4,5	EV / RO 45 E	24,27	50
6	EV / RO 60 E	24,27	50
7	EV / RO 70 E	24,92	50
8	EV / RO 80 E	24,92	50
9	EV / RO 90 E	26,93	50
10	EV / RO 100 E	26,93	50
11	EV / RO 110 E	27,53	50
12,5	EV / RO 125 E	27,53	50
15	EV / RO 150 E	34,49	50

Schlüter®-RONDEC-E/ED

Ytterhörn 90°
imitation med metallpressgods

H (mm)	Artikelnr	€ / st.	P (st.)
4,5	ED / RO 45 E	3,82	50
6	ED / RO 60 E	3,82	50
7	ED / RO 70 E	3,82	50
8	ED / RO 80 E	3,82	50
9	ED / RO 90 E	3,82	50
10	ED / RO 100 E	3,82	50
11	ED / RO 110 E	3,82	50
12,5	ED / RO 125 E	3,82	50
15	ED / RO 150 E	3,82	50

Schlüter®-RONDEC-E/ID

Innerhörn 90°
imitation med metallpressgods

H (mm)	Artikelnr	€ / st.	P (st.)
4,5	ID / RO 45 E	3,82	50
6	ID / RO 60 E	3,82	50
7	ID / RO 70 E	3,82	50
8	ID / RO 80 E	3,82	50
9	ID / RO 90 E	3,82	50
10	ID / RO 100 E	3,82	50
11	ID / RO 110 E	3,82	50
12,5	ID / RO 125 E	3,82	50
15	ID / RO 150 E	3,82	50

Schlüter®-RONDEC-EB/EVYtterhörn 90°
rostfritt stål V2A massivt material borstat

H (mm)	Artikelnr	€ / st.	P (st.)
6	EV / RO 60 EB	28,23	50
7	EV / RO 70 EB	28,67	50
8	EV / RO 80 EB	28,94	50
9	EV / RO 90 EB	30,73	50
10	EV / RO 100 EB	31,26	50
11	EV / RO 110 EB	31,46	50
12,5	EV / RO 125 EB	31,94	50
15	EV / RO 150 EB	40,12	50

Schlüter®-RONDEC-EB/EDYtterhörn 90°
imitation med metallpressgods borstad

H (mm)	Artikelnr	€ / st.	P (st.)
6	ED / RO 60 EB	6,02	50
7	ED / RO 70 EB	6,02	50
8	ED / RO 80 EB	6,02	50
9	ED / RO 90 EB	6,02	50
10	ED / RO 100 EB	6,02	50
11	ED / RO 110 EB	6,02	50
12,5	ED / RO 125 EB	6,02	50
15	ED / RO 150 EB	6,02	50

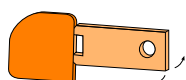
Schlüter®-RONDEC-EB/IDInnerhörn 90°
imitation med metallpressgods borstad

H (mm)	Artikelnr	€ / st.	P (st.)
6	ID / RO 60 EB	6,02	50
7	ID / RO 70 EB	6,02	50
8	ID / RO 80 EB	6,02	50
9	ID / RO 90 EB	6,02	50
10	ID / RO 100 EB	6,02	50
11	ID / RO 110 EB	6,02	50
12,5	ID / RO 125 EB	6,02	50
15	ID / RO 150 EB	6,02	50

Schlüter®-RONDEC-EB/EK*

Ändkåpa rostfritt stål V2A borstad

H (mm)	Artikelnr	€ / st.	P (st.)
4,5	EK / RO 45 EB	2,41	50
6	EK / RO 60 EB	2,41	50
7	EK / RO 70 EB	2,41	50
8	EK / RO 80 EB	2,41	50
9	EK / RO 90 EB	2,41	50
10	EK / RO 100 EB	2,41	50
11	EK / RO 110 EB	2,41	50
12,5	EK / RO 125 EB	2,41	50
15	EK / RO 150 EB	2,41	50



Schlüter-RONDEC-EB/EK

* Kan användas för Schlüter-RONDEC-E och -EB.

Schlüter®-RONDEC-EP/EVYtterhörn 90°
rostfritt stål V2A massivt material polerat

H (mm)	Artikelnr	€ / st.	P (st.)
6	EV / RO 60 EP	28,59	50
8	EV / RO 80 EP	29,32	50
10	EV / RO 100 EP	31,65	50
12,5	EV / RO 125 EP	32,35	50
15	EV / RO 150 EP	40,61	50

Schlüter®-RONDEC-EP/EDYtterhörn 90°
imitation med metallpressgods polerad

H (mm)	Artikelnr	€ / st.	P (st.)
6	ED / RO 60 EP	3,87	50
8	ED / RO 80 EP	3,87	50
10	ED / RO 100 EP	3,87	50
12,5	ED / RO 125 EP	3,87	50
15	ED / RO 150 EP	3,87	50

Schlüter®-RONDEC-EP/IDInnerhörn 90°
imitation med metallpressgods polerad

H (mm)	Artikelnr	€ / st.	P (st.)
6	ID / RO 60 EP	3,87	50
8	ID / RO 80 EP	3,87	50
10	ID / RO 100 EP	3,87	50
12,5	ID / RO 125 EP	3,87	50
15	ID / RO 150 EP	3,87	50

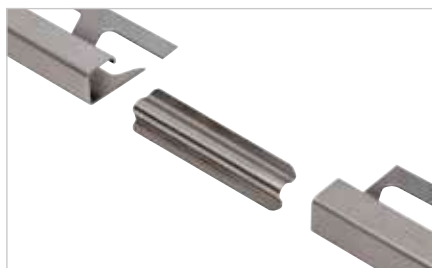
Schlüter®-RONDEC-E V4A/EVYtterhörn 90°
rostfritt stål V4A massivt material

H (mm)	Artikelnr	€ / st.	P (st.)
6	EV / RO 60 E/V4A	27,00	50
8	EV / RO 80 E/V4A	27,66	50
10	EV / RO 100 E/V4A	29,91	50
12,5	EV / RO 125 E/V4A	30,58	50

**Schlüter®-RONDEC-E/V**

Skarvelement för profiler i rostfritt stål

H (mm)	Artikelnr	€ / st.	P (st.)
6	V / RO 60 E	2,38	50
8	V / RO 80 E	2,38	50
10	V / RO 100 E	2,38	50
11	V / RO 110 E	2,38	50
12,5	V / RO 125 E	2,38	50



Kan användas med Schlüter-RONDEC och -QUADEC.

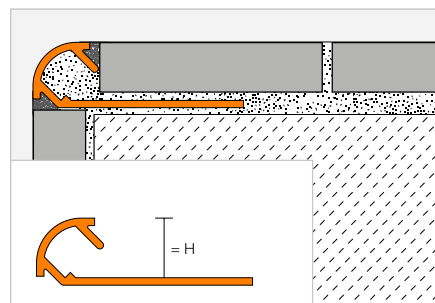


Avslutningsprofil

Schlüter®-RONDEC-TS



Schlüter-**RONDEC-TS** är en symmetriskt rundad profil med foglist för väggtytterhörn och beläggningsavslutningar och består av aluminium med en speciell strukturerad beläggning. Foglisten gör att en definierad fogkammare mot beläggningsmaterialet bildas. (Produktdatablad 2.1)



Schlüter®-RONDEC-MBW



Färgbelagd aluminium briljantvit matt

H (mm)	L = 2,50 m Artikelnr	€ / m	KV (st.)
6	RO 60 MBW	7,93	120
8	RO 80 MBW	8,83	120
10	RO 100 MBW	9,70	120
11	RO 110 MBW	10,94	120
12,5	RO 125 MBW	12,10	120

Schlüter®-RONDEC-MGS



Färgbelagd aluminium grafit svart matt

H (mm)	L = 2,50 m Artikelnr	€ / m	KV (st.)
6	RO 60 MGS	7,93	120
8	RO 80 MGS	8,83	120
10	RO 100 MGS	9,70	120
11	RO 110 MGS	10,94	120
12,5	RO 125 MGS	12,10	120

Schlüter®-RONDEC-TSB



Strukturbelagd aluminium beige

H (mm)	L = 2,50 m Artikelnr	€ / m	KV (st.)
6	RO 60 TSB	15,16	120
8	RO 80 TSB	16,14	120
10	RO 100 TSB	17,15	120
11	RO 110 TSB	17,80	120
12,5	RO 125 TSB	18,80	120

Schlüter®-RONDEC-TSBG



Strukturbelagd aluminium beige grå

H (mm)	L = 2,50 m Artikelnr	€ / m	KV (st.)
6	RO 60 TSBG	15,16	120
8	RO 80 TSBG	16,14	120
10	RO 100 TSBG	17,15	120
11	RO 110 TSBG	17,80	120
12,5	RO 125 TSBG	18,80	120

Schlüter®-RONDEC-TSC



Strukturbelagd aluminium creme

H (mm)	L = 2,50 m Artikelnr	€ / m	KV (st.)
6	RO 60 TSC	15,16	120
8	RO 80 TSC	16,14	120
10	RO 100 TSC	17,15	120
11	RO 110 TSC	17,80	120
12,5	RO 125 TSC	18,80	120

Schlüter®-RONDEC-TSDA



Strukturbelagd aluminium mörkantracit

H (mm)	L = 2,50 m Artikelnr	€ / m	KV (st.)
6	RO 60 TSDA	15,16	120
8	RO 80 TSDA	16,14	120
10	RO 100 TSDA	17,15	120
11	RO 110 TSDA	17,80	120
12,5	RO 125 TSDA	18,80	120

Schlüter®-RONDEC-TSG



Strukturbelagd aluminium grå

H (mm)	L = 2,50 m Artikelnr	€ / m	KV (st.)
6	RO 60 TSG	15,16	120
8	RO 80 TSG	16,14	120
10	RO 100 TSG	17,15	120
11	RO 110 TSG	17,80	120
12,5	RO 125 TSG	18,80	120

Schlüter®-RONDEC-TSI



Strukturbelagd aluminium benvit

H (mm)	L = 2,50 m Artikelnr	€ / m	KV (st.)
6	RO 60 TSI	15,16	120
8	RO 80 TSI	16,14	120
10	RO 100 TSI	17,15	120
11	RO 110 TSI	17,80	120
12,5	RO 125 TSI	18,80	120

Schlüter®-RONDEC-TSLA



Strukturbelagd aluminium ljusantracit

H (mm)	L = 2,50 m Artikelnr	€ / m	KV (st.)
6	RO 60 TSLA	15,16	120
8	RO 80 TSLA	16,14	120
10	RO 100 TSLA	17,15	120
11	RO 110 TSLA	17,80	120
12,5	RO 125 TSLA	18,80	120

Schlüter®-RONDEC-TSOB



Strukturbelagd aluminium brons

H (mm)	L = 2,50 m Artikelnr	€ / m	KV (st.)
6	RO 60 TSOB	15,16	120
8	RO 80 TSOB	16,14	120
10	RO 100 TSOB	17,15	120
11	RO 110 TSOB	17,80	120
12,5	RO 125 TSOB	18,80	120

Schlüter®-RONDEC-TSR



Strukturbelagd aluminium rostbrun

H (mm)	L = 2,50 m Artikelnr	€ / m	KV (st.)
6	RO 60 TSR	15,16	120
8	RO 80 TSR	16,14	120
10	RO 100 TSR	17,15	120
11	RO 110 TSR	17,80	120
12,5	RO 125 TSR	18,80	120

Schlüter®-RONDEC-TSSG



Strukturbelagd aluminium stengrå

H (mm)	L = 2,50 m Artikelnr	€ / m	KV (st.)
6	RO 60 TSSG	15,16	120
8	RO 80 TSSG	16,14	120
10	RO 100 TSSG	17,15	120
11	RO 110 TSSG	17,80	120
12,5	RO 125 TSSG	18,80	120

För 3 m längder kompletteras artikelnumret med "/300" (t.ex. RO 60 TSI/300).

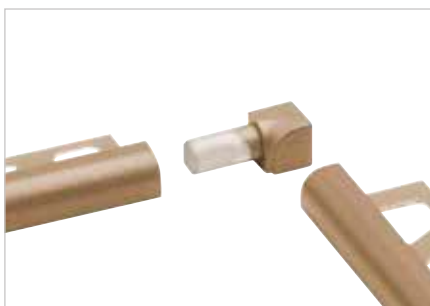
Hörn

Schlüter®-RONDEC-AC/EDYtterhörn 90° för RONDEC-MBW/-MGS
imitation med metallpressgods

H (mm)	Artikelnr	€ / st.	P (st.)
6	ED / RO 60 ...**	3,76	50
8	ED / RO 80 ...**	3,76	50
10	ED / RO 100 ...**	3,76	50
11	ED / RO 110 ...**	3,76	50
12,5	ED / RO 125 ...**	3,76	50

Schlüter®-RONDEC-AC/IDInnerhörn 90° för RONDEC-MBW/-MGS
imitation med metallpressgods

H (mm)	Artikelnr	€ / st.	P (st.)
6	ID / RO 60 ...**	3,76	50
8	ID / RO 80 ...**	3,76	50
10	ID / RO 100 ...**	3,76	50
11	ID / RO 110 ...**	3,76	50
12,5	ID / RO 125 ...**	3,76	50

**Schlüter®-RONDEC-TS/EV**Ytterhörn 90°
strukturbelagd aluminium

H (mm)	Artikelnr	€ / st.	P (st.)
6	EV / RO 60 ...*	12,52	50
8	EV / RO 80 ...*	12,52	50
10	EV / RO 100 ...*	12,52	50
11	EV / RO 110 ...*	12,52	50
12,5	EV / RO 125 ...*	12,52	50

Schlüter®-RONDEC-TS/IVInnerhörn 90°
strukturbelagd aluminium

H (mm)	Artikelnr	€ / st.	P (st.)
6	IV / RO 60 ...*	12,52	50
8	IV / RO 80 ...*	12,52	50
10	IV / RO 100 ...*	12,52	50
11	IV / RO 110 ...*	12,52	50
12,5	IV / RO 125 ...*	12,52	50

Komplettera artikelnumret med ytan/färgkoden (t.ex. ID / RO 60 MGS)

* Ytor/färger: TSB - TSBG - TSC - TSDA - TSG - TSI - TSLA - TSOB - TSR - TSSG

** Ytor/färger: MBW - MGS

Tillgängliga ytor | Färger



En översikt över ytorna och färgerna finns på sidan 340.

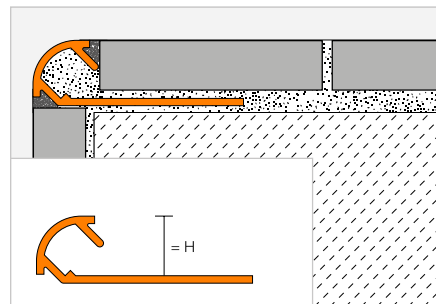


Avslutningsprofil

Schlüter®-RONDEC-A



Schlüter-RODEC-A är en symmetriskt rundad profil med foglist för väggytterhörn och beläggningsavslutningar och består av aluminium med olika anodiserade ytor. Foglisten gör att en definierad fogkammare mot beläggningmaterialet bildas.
(Produktdatablad 2.1)



Schlüter®-RONDEC-AE



Anodiserad aluminium natur matt

H (mm)	L = 2,50 m Artikelnr	€ / m	KV (st.)
6	RO 60 AE	6,64	120
8	RO 80 AE	7,20	120
9	RO 90 AE	7,51	120
10	RO 100 AE	7,85	120
11	RO 110 AE	8,09	120
12,5	RO 125 AE	8,38	120
15	RO 150 AE	8,91	120

Schlüter®-RONDEC-ACG



Anodiserad aluminium krom blank

H (mm)	L = 2,50 m Artikelnr	€ / m	KV (st.)
6	RO 60 ACG	15,06	120
8	RO 80 ACG	15,81	120
9	RO 90 ACG	16,27	120
10	RO 100 ACG	16,76	120
11	RO 110 ACG	17,72	120
12,5	RO 125 ACG	18,68	120
15	RO 150 ACG	19,45	120

Schlüter®-RONDEC-ACGB



Anodiserad aluminium krom borstad

H (mm)	L = 2,50 m Artikelnr	€ / m	KV (st.)
6	RO 60 ACGB	15,28	120
8	RO 80 ACGB	17,15	120
9	RO 90 ACGB	17,60	120
10	RO 100 ACGB	18,04	120
11	RO 110 ACGB	18,44	120
12,5	RO 125 ACGB	18,90	120
15	RO 150 ACGB	19,74	120

Schlüter®-RONDEC-AM



Anodiserad aluminium mässing matt

H (mm)	L = 2,50 m Artikelnr	€ / m	KV (st.)
6	RO 60 AM	6,98	120
8	RO 80 AM	7,63	120
10	RO 100 AM	8,24	120
12,5	RO 125 AM	9,12	120

Schlüter®-RONDEC-AMG



Anodiserad aluminium mässing blank

H (mm)	L = 2,50 m Artikelnr	€ / m	KV (st.)
6	RO 60 AMG	15,06	120
8	RO 80 AMG	15,81	120
10	RO 100 AMG	16,76	120
12,5	RO 125 AMG	18,68	120

Schlüter®-RONDEC-AMGB



Anodiserad aluminium mässing borstad

H (mm)	L = 2,50 m Artikelnr	€ / m	KV (st.)
6	RO 60 AMGB	15,28	120
8	RO 80 AMGB	17,15	120
10	RO 100 AMGB	18,04	120
12,5	RO 125 AMGB	18,90	120

Schlüter®-RONDEC-AK



Anodiserad aluminium koppar matt

H (mm)	L = 2,50 m Artikelnr	€ / m	KV (st.)
6	RO 60 AK	6,98	120
8	RO 80 AK	7,63	120
10	RO 100 AK	8,24	120
12,5	RO 125 AK	9,12	120

Schlüter®-RONDEC-AKG



Anodiserad aluminium koppar blank

H (mm)	L = 2,50 m Artikelnr	€ / m	KV (st.)
6	RO 60 AKG	15,06	120
8	RO 80 AKG	15,81	120
10	RO 100 AKG	16,76	120
12,5	RO 125 AKG	18,68	120

Schlüter®-RONDEC-AKGB



Anodiserad aluminium koppar borstad

H (mm)	L = 2,50 m Artikelnr	€ / m	KV (st.)
6	RO 60 AKGB	15,28	120
8	RO 80 AKGB	17,15	120
10	RO 100 AKGB	18,04	120
12,5	RO 125 AKGB	18,90	120

Schlüter®-RONDEC-AT



Anodiserad aluminium titan matt

H (mm)	L = 2,50 m Artikelnr	€ / m	KV (st.)
6	RO 60 AT	6,98	120
8	RO 80 AT	7,63	120
10	RO 100 AT	8,24	120
12,5	RO 125 AT	9,12	120

Schlüter®-RONDEC-ATG



Anodiserad aluminium titan blank

H (mm)	L = 2,50 m Artikelnr	€ / m	KV (st.)
6	RO 60 ATG	15,06	120
8	RO 80 ATG	15,81	120
10	RO 100 ATG	16,76	120
12,5	RO 125 ATG	18,68	120

Schlüter®-RONDEC-ATGB



Anodiserad aluminium titan borstad

H (mm)	L = 2,50 m Artikelnr	€ / m	KV (st.)
6	RO 60 ATGB	15,28	120
8	RO 80 ATGB	17,15	120
10	RO 100 ATGB	18,04	120
12,5	RO 125 ATGB	18,90	120

Observera:

Schlüter-RODEC-A profiler med 15 mm höjd finns inte med radiestansning.
För 3 m längder kompletteras artikelnumret med "/300" (t.ex. RO 60 AE/300).

Schlüter®-RONDEC-AGSB

Anodiserad aluminium grafit svart borstad

H (mm)	L = 2,50 m Artikelnr	€ / m	KV (st.)
6	RO 60 AGSB	15,28	120
8	RO 80 AGSB	17,15	120
10	RO 100 AGSB	18,04	120
12,5	RO 125 AGSB	18,90	120

**Hörn | Skarvelement****Schlüter®-RONDEC-A/EV**Ytterhörn 90°
aluminium massivt material

H (mm)	Artikelnr	€ / st.	P (st.)
6	EV / RO 60 ...*	8,69	50
8	EV / RO 80 ...*	9,07	50
9	EV / RO 90 ...**	9,26	50
10	EV / RO 100 ...*	9,42	50
11	EV / RO 110 ...**	9,57	50
12,5	EV / RO 125 ...*	9,82	50
15	EV / RO 150 ...**	10,15	50

Schlüter®-RONDEC-A/EDYtterhörn 90°
imitation med metallpressgods

H (mm)	Artikelnr	€ / st.	P (st.)
6	ED / RO 60 ...***	3,76	50
8	ED / RO 80 ...***	3,76	50
9	ED / RO 90 ...**	3,76	50
10	ED / RO 100 ...***	3,76	50
11	ED / RO 110 ...**	3,76	50
12,5	ED / RO 125 ...***	3,76	50
15	ED / RO 150 ...**	3,76	50

**Schlüter®-RONDEC-A/IV**Innerhörn 90°
aluminium massivt material

H (mm)	Artikelnr	€ / st.	P (st.)
6	IV / RO 60 ...*	8,69	50
8	IV / RO 80 ...*	9,07	50
9	IV / RO 90 ...**	9,26	50
10	IV / RO 100 ...*	9,42	50
11	IV / RO 110 ...**	9,57	50
12,5	IV / RO 125 ...*	9,82	50
15	IV / RO 150 ...**	10,15	50

Schlüter®-RONDEC-A/IDInnerhörn 90°
imitation med metallpressgods

H (mm)	Artikelnr	€ / st.	P (st.)
6	ID / RO 60 ...**	3,76	50
8	ID / RO 80 ...**	3,76	50
9	ID / RO 90 ...**	3,76	50
10	ID / RO 100 ...**	3,76	50
11	ID / RO 110 ...**	3,76	50
12,5	ID / RO 125 ...**	3,76	50
15	ID / RO 150 ...**	3,76	50

**Schlüter®-RONDEC-A/V**

Skarvelement för aluminiumprofiler

H (mm)	Artikelnr	€ / st.	P (st.)
6	V / RO 60	1,27	50
8	V / RO 80	1,27	50
10	V / RO 100	1,27	50
11	V / RO 110	1,27	50
12,5	V / RO 125	1,27	50



Du kan använda skarvelementet Schlüter-RODEC-A/V i höjderna 6–12,5 mm för Schlüter-RODEC och -QUADEC.

**Komplettera artikelnumret med ytan (t.ex. EV / RO 60 ACGB)**

* Ytor: ACG - ACGB - AE - AGSB - AK - AKG - AKGB - AM - AMG - AMGB - AT - ATG - ATGB

** Ytor: ACG - ACGB - AE

*** Ytor: ACG - ACGB - AE - AT - ATG - ATGB

En översikt över ytorna och färgerna finns på sidan 340.

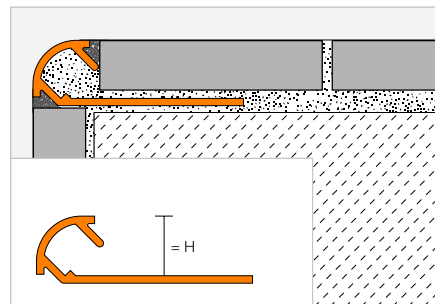


Avslutningsprofil

Schlüter®-RONDEC-AC



Schlüter-ROnDEC-AC är en symmetrisk rundad profil med foglist för väggytterhörn och beläggningsavslutningar och består av aluminium med färgbeläggning. Foglisten gör att en definierad fogkammare mot beläggningmaterialet bildas.
(Produktdatablad 2.1)



Schlüter®-RONDEC-AC



Färgbelagd aluminium

H (mm)		L = 2,50 m Artikelnr	€ / m	KV (st.)
6	☺	RO 60 ...*	7,93	120
8	☺	RO 80 ...*	8,83	120
10	☺	RO 100 ...*	9,70	120
11	☺	RO 110 ...**	10,94	120
12,5	☺	RO 125 ...*	12,10	120



För 3 m längder kompletteras artikelnumret med "/300" (t.ex. RO 60 BW/300).

Hörn | Skarvelement

Schlüter®-RONDEC-AC/ED

Ytterhörn 90°
imitation med metallpressgods

H (mm)	Artikelnr	€ / st.	P (st.)
6	ED / RO 60 ...*	3,76	50
8	ED / RO 80 ...*	3,76	50
10	ED / RO 100 ...*	3,76	50
11	ED / RO 110 ...**	3,76	50
12,5	ED / RO 125 ...*	3,76	50

Schlüter®-RONDEC-AC/ID

Innerhörn 90°
imitation med metallpressgods

H (mm)	Artikelnr	€ / st.	P (st.)
6	ID / RO 60 ...*	3,76	50
8	ID / RO 80 ...*	3,76	50
10	ID / RO 100 ...*	3,76	50
11	ID / RO 110 ...**	3,76	50
12,5	ID / RO 125 ...*	3,76	50



Schlüter®-RONDEC-A/V

Skarvelement för aluminiumprofiler

H (mm)	Artikelnr	€ / st.	P (st.)
6	V / RO 60	1,27	50
8	V / RO 80	1,27	50
10	V / RO 100	1,27	50
11	V / RO 110	1,27	50
12,5	V / RO 125	1,27	50



Du kan använda skarvelementet Schlüter-ROnDEC-AV i höjderna 6–12,5 mm för Schlüter-ROnDEC och -QUADEC.

Komplettera artikelnumret med färgkoden (t.ex. ID / RO 60 GM)



* Färger L = 2,50 m: BH - BW - G - GM - GS - HB - HG - MBW - MGS - PG - W

** Färger L = 2,50 m: BH - BW - MBW - MGS - PG - W

Färger L = 3,00 m: BW - MBW - MGS - PG - W

En översikt över ytorna och färgerna finns på sidan 340.

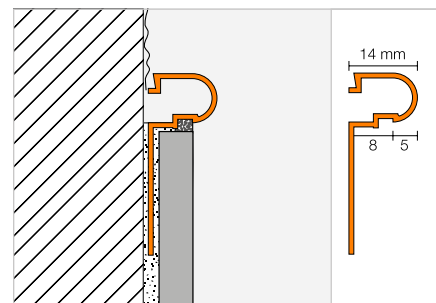
Avslutningsprofil



Schlüter®-RONDEC-DB



Schlüter-RODEC-DB är en profil för vägg- och sockelavslutning och gör ett dekorativt element av avslutningen med sin betonade utskjutande runda form.
(Produktdatablad 2.5)



Schlüter®-RONDEC-DB-A

Aluminium

L = 2,50 m Artikelnr	€ / m	KV (st.)
DB 14 A	8,83	120

Schlüter®-RONDEC-DB-AE

Anodiserad aluminium natur matt

L = 2,50 m Artikelnr	€ / m	KV (st.)
DB 14 AE	11,87	120

Schlüter®-RONDEC-DB-AM

Anodiserad aluminium mässing matt

L = 2,50 m Artikelnr	€ / m	KV (st.)
DB 14 AM	11,87	120

Schlüter®-RONDEC-DB-AC

Färgbelagd aluminium

L = 2,50 m Artikelnr	€ / m	KV (st.)
DB 14 ...*	13,74	120



Komplettera artikelnumret med färgkoden (t.ex. DB 14 MBW)



* Färger: BW - MBW - MGS

En översikt över ytorna och färgerna finns på sidan 340.

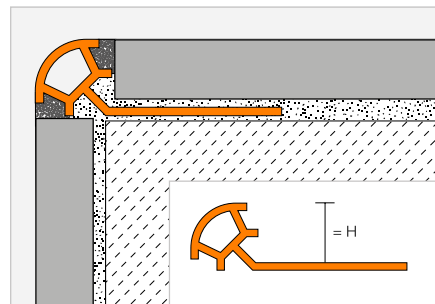


Avslutningsprofil

Schlüter®-RONDEC-PRO



Schlüter-RODEC-PRO är en dekorativ profil av färgad PVC för symmetriskt rundade ytterhörn på plattbeläggningar samt sockel- och beläggningsavslutningar. Profilen skyddar plattornas kanter mot mekaniska skador. Foglisten gör att en definierad fogkammare mot beläggningsmaterialet bildas. (Produktdatablad 2.1)



Schlüter®-RONDEC-PRO

PVC färgad

H (mm)		L = 2,50 m Artikelnr	€ / m	KV (st.)
6	☺	PRO 60 ...*	3,13	240
8	☺	PRO 80 ...*	3,28	240
10	☺	PRO 100 ...*	3,54	240
11	☺	PRO 110 ...**	3,67	240
12,5	☺	PRO 125 ...**	3,77	240

För 3 m längder kompletteras artikelnumret med "/300" (t.ex. PRO 60 BW/300).

Hörn



Schlüter®-RONDEC-PRO/E

Ytterhörn 90°

H (mm)	Artikelnr	€ / st.	P (st.)
6	E / PRO 60 ...*	1,99	50
8	E / PRO 80 ...*	1,99	50
10	E / PRO 100 ...*	1,99	50
11	E / PRO 110 ...**	1,99	50
12,5	E / PRO 125 ...**	1,99	50

Schlüter®-RONDEC-PRO/I

Innerhörn 90°

H (mm)	Artikelnr	€ / st.	P (st.)
6	I / PRO 60 ...*	1,99	50
8	I / PRO 80 ...*	1,99	50
10	I / PRO 100 ...*	1,99	50
11	I / PRO 110 ...**	1,99	50
12,5	I / PRO 125 ...**	1,99	50

Komplettera artikelnumret med färgkoden (t.ex. I / PRO 60 CA)



* Färger L = 2,50 m: AP - BH - BW - CA - G - GS - HB - HG - NB - PG - SP - W

** Färger L = 2,50 m: BW - GS - PG - SP - W

Färger L = 3,00 m: BW - PG - W

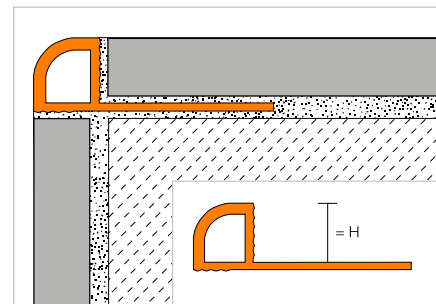
En översikt över ytorna och färgerna finns på sidan 340.

Avslutningsprofil

Schlüter®-RONDEC-PRG



Schlüter-RODEC-PRG är en dekorativ profil av färgad PVC för symmetriskt rundade ytterhörn på plattbeläggningar samt sockel- och beläggningsavslutningar. Profilen skyddar plattornas kanter mot mekaniska skador. (Produktdatablad 2.1)



Schlüter®-RONDEC-PRG

PVC färgad

H (mm)	L = 2,50 m Artikelnr	€ / m	KV (st.)
6	PRG 60 ...*	3,13	240
8	PRG 80 ...*	3,28	240
10	PRG 100 ...*	3,54	120
12,5	PRG 125 ...*	3,77	120

För 3 m längder kompletteras artikelnumret med "/300" (t.ex. PRG 60 BW/300).

Hörn



Schlüter®-RONDEC-PRG/E

Ytterhörn 90°

H (mm)	Artikelnr	€ / st.	P (st.)
6	E / PRG 60 ...*	1,99	50
8	E / PRG 80 ...*	1,99	50
10	E / PRG 100 ...*	1,99	50
12,5	E / PRG 125 ...*	1,99	50

Schlüter®-RONDEC-PRG/I

Innerhörn 90°

H (mm)	Artikelnr	€ / st.	P (st.)
6	I / PRG 60 ...*	1,99	50
8	I / PRG 80 ...*	1,99	50
10	I / PRG 100 ...*	1,99	50
12,5	I / PRG 125 ...*	1,99	50

Komplettera artikelnumret med färgkoden (t.ex. I / PRG 60 BW)



* Färger: BW - PG - W

En översikt över ytorna och färgerna finns på sidan 340.



Schlüter®-JOLLY

Klassiker i ny skepnad

JOLLY-avslutningsprofilerna är en klassiker i vårt program. Vi har förbättrat JOLLY så att den är ännu mer lätthanterlig och ger ännu bättre resultat. Resultatet:

- ✓ Geometri med 90° vinkel
- ✓ Hörn med smarta klickskarvar
- ✓ Ingen mer gersågning
- ✓ Massiva hörn
- ✓ Hörn som passar för höger och vänster sida

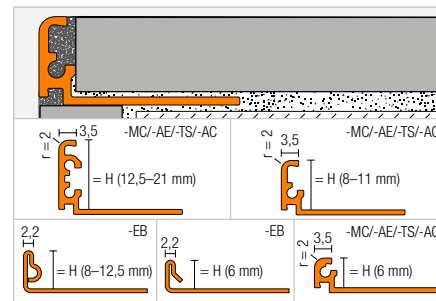


Avslutningsprofil

Schlüter®-JOLLY



Schlüter-JOLLY är en dekorativ profil av metall för ytterhörn på plattsättningar samt sockel- och beläggningsavslutningar. Dess avslutningsfläns med 90° vinkel skyddar plattorna från mekaniska skador. Med hjälp av foglisterna på båda sidor skapas definierade fogkammare till plattan. Profilens geometriska underskäring ger fogmaterialet extra låsning. Hörnen med innovativ infästning säkerställer en stilren och dekorativ hörnbildning. (Produktdatablad 2.3)



Schlüter®-JOLLY-MC



Mässing förkromad

H (mm)	L = 2,50 m Artikelnr	€ / m	KV (st.)
6	J 60 MC	29,15	120
8	J 80 MC	29,76	120
10	J 100 MC	30,35	120
11	J 110 MC	30,94	120
12,5	J 125 MC	31,54	120

Schlüter®-JOLLY-EB



Rostfritt stål V2A borstad

H (mm)	L = 2,50 m Artikelnr	€ / m	KV (st.)
6	J 60 EB	17,39	120
8	J 80 EB	17,74	120
10	J 100 EB	18,08	120
11	J 110 EB	18,43	120
12,5	J 125 EB	18,79	120

Schlüter®-JOLLY-AE



Anodiserad aluminium natur matt

H (mm)	L = 2,50 m Artikelnr	€ / m	KV (st.)
6	J 60 AE	5,65	120
8	J 80 AE	5,89	120
10	J 100 AE	6,25	120
11	J 110 AE	6,55	120
12,5	J 125 AE	6,96	120

För 3 m längder kompletteras artikelnumret med "/300" (t.ex. J 60 AE/300).

Hörn | Skarvelement

Schlüter®-JOLLY-MC/EV

Ytterhörn 90°
mässing förkromad massivt material

H (mm)	Artikelnr	€ / st.	P (st.)
6	EV / J 60 MC	18,45	50
8	EV / J 80 MC	18,45	50
10	EV / J 100 MC	18,45	50
11	EV / J 110 MC	18,45	50
12,5	EV / J 125 MC	18,45	50

Schlüter®-JOLLY-EB/EV

Ytterhörn 90°
rostfritt stål V2A massivt material borstad

H (mm)	Artikelnr	€ / st.	P (st.)
6	EV / J 60 EB	24,92	50
8	EV / J 80 EB	24,92	50
10	EV / J 100 EB	24,92	50
11	EV / J 110 EB	24,92	50
12,5	EV / J 125 EB	24,92	50

Schlüter®-JOLLY-AE/EV

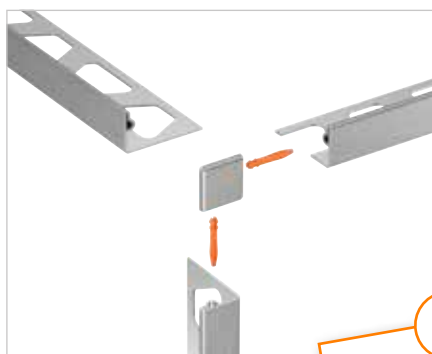
Ytterhörn 90°
anodiserad aluminium natur matt

H (mm)	Artikelnr	€ / st.	P (st.)
6	EV / J 60 AE	14,87	50
8	EV / J 80 AE	14,87	50
10	EV / J 100 AE	14,87	50
11	EV / J 110 AE	14,87	50
12,5	EV / J 125 AE	14,87	50

Schlüter®-JOLLY/V

Skarvelement för JOLLY-profiler (4 stycken)

Artikelnr	€ / paket	P (paket)
V / JPP 4	3,19	50



i
Förbindelsestiften ingår i hörnens leveransomfång!

En översikt över ytorna och färgerna finns på sidan 340.

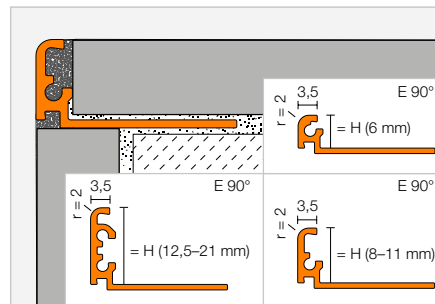


Avslutningsprofil

Schlüter®-JOLLY-TS



Schlüter-JOLLY-TS är en dekorativ profil av metall för ytterhörn på plattsättningar samt sockel- och beläggningsavslutningar. Dess avslutningsfläns med 90° vinkel skyddar plattorna från mekaniska skador. Den är tillverkad av aluminium med en särskild strukturerad beläggning och textur. Med hjälp av foglisterna på båda sidor skapas definierade fogkammare till plattan. Profilens geometriska underskäring ger fogmaterialet extra låsning. Hörnen med innovativ infästning säkerställer en stilren och dekorativ hörnbildning.
(Produktdatablad 2.3)



Schlüter®-JOLLY-MBW



Färgbelagd aluminium briljantvit matt

H (mm)		L = 2,50 m Artikelnr	€ / m	KV (st.)
6	☺	J 60 MBW	6,96	120
8	☺	J 80 MBW	7,38	120
10	☺	J 100 MBW	7,97	120
11	☺	J 110 MBW	8,27	120
12,5	☺	J 125 MBW	8,63	120
14		J 140 MBW	8,87	120
16		J 160 MBW	9,23	120
21		J 210 MBW	9,64	120

Schlüter®-JOLLY-MGS



Färgbelagd aluminium grafit svart matt

H (mm)		L = 2,50 m Artikelnr	€ / m	KV (st.)
6	☺	J 60 MGS	6,96	120
8	☺	J 80 MGS	7,38	120
10	☺	J 100 MGS	7,97	120
11	☺	J 110 MGS	8,27	120
12,5	☺	J 125 MGS	8,63	120
14		J 140 MGS	8,87	120
16		J 160 MGS	9,23	120
21		J 210 MGS	9,64	120

Schlüter®-JOLLY-TSB



Strukturbelagd aluminium beige

H (mm)		L = 2,50 m Artikelnr	€ / m	KV (st.)
6	☺	J 60 TSB	13,39	120
8	☺	J 80 TSB	14,28	120
10	☺	J 100 TSB	14,58	120
11	☺	J 110 TSB	14,87	120
12,5	☺	J 125 TSB	15,47	120

Schlüter®-JOLLY-TSBG



Strukturbelagd aluminium beige rå

H (mm)		L = 2,50 m Artikelnr	€ / m	KV (st.)
6	☺	J 60 TSBG	13,39	120
8	☺	J 80 TSBG	14,28	120
10	☺	J 100 TSBG	14,58	120
11	☺	J 110 TSBG	14,87	120
12,5	☺	J 125 TSBG	15,47	120

Schlüter®-JOLLY-TSC



Strukturbelagd aluminium creme

H (mm)		L = 2,50 m Artikelnr	€ / m	KV (st.)
6	☺	J 60 TSC	13,39	120
8	☺	J 80 TSC	14,28	120
10	☺	J 100 TSC	14,58	120
11	☺	J 110 TSC	14,87	120
12,5	☺	J 125 TSC	15,47	120

Schlüter®-JOLLY-TSDA



Strukturbelagd aluminium mörkantracit

H (mm)		L = 2,50 m Artikelnr	€ / m	KV (st.)
6	☺	J 60 TSDA	13,39	120
8	☺	J 80 TSDA	14,28	120
10	☺	J 100 TSDA	14,58	120
11	☺	J 110 TSDA	14,87	120
12,5	☺	J 125 TSDA	15,47	120

Schlüter®-JOLLY-TSG



Strukturbelagd aluminium grå

H (mm)		L = 2,50 m Artikelnr	€ / m	KV (st.)
6	☺	J 60 TSG	13,39	120
8	☺	J 80 TSG	14,28	120
10	☺	J 100 TSG	14,58	120
11	☺	J 110 TSG	14,87	120
12,5	☺	J 125 TSG	15,47	120

Schlüter®-JOLLY-TSI



Strukturbelagd aluminium benvit

H (mm)		L = 2,50 m Artikelnr	€ / m	KV (st.)
6	☺	J 60 TSI	13,39	120
8	☺	J 80 TSI	14,28	120
10	☺	J 100 TSI	14,58	120
11	☺	J 110 TSI	14,87	120
12,5	☺	J 125 TSI	15,47	120
14		J 140 TSI	16,06	120
16		J 160 TSI	16,66	120
21		J 210 TSI	17,25	120

Schlüter®-JOLLY-TSLA



Strukturbelagd aluminium ljusantracit

H (mm)		L = 2,50 m Artikelnr	€ / m	KV (st.)
6	☺	J 60 TSLA	13,39	120
8	☺	J 80 TSLA	14,28	120
10	☺	J 100 TSLA	14,58	120
11	☺	J 110 TSLA	14,87	120
12,5	☺	J 125 TSLA	15,47	120

För 3 m längder kompletteras artikelnumret med "/300" (t.ex. J 60 TSI/300).

Schlüter®-JOLLY-TSOB

Strukturbelagd aluminium brons

H (mm)	L = 2,50 m Artikelnr	€ / m	KV (st.)
6	J 60 TSOB	13,39	120
8	J 80 TSOB	14,28	120
10	J 100 TSOB	14,58	120
11	J 110 TSOB	14,87	120
12,5	J 125 TSOB	15,47	120
14	J 140 TSOB	16,06	120
16	J 160 TSOB	16,66	120
21	J 210 TSOB	17,25	120

Schlüter®-JOLLY-TSR

Strukturbelagd aluminium rostbrun

H (mm)	L = 2,50 m Artikelnr	€ / m	KV (st.)
6	J 60 TSR	13,39	120
8	J 80 TSR	14,28	120
10	J 100 TSR	14,58	120
11	J 110 TSR	14,87	120
12,5	J 125 TSR	15,47	120

För 3 m längder kompletteras artikelnumret med "/300" (t.ex. J 60 TSI/300).

Schlüter®-JOLLY-TSSG

Strukturbelagd aluminium stengrå

H (mm)	L = 2,50 m Artikelnr	€ / m	KV (st.)
6	J 60 TSSG	13,39	120
8	J 80 TSSG	14,28	120
10	J 100 TSSG	14,58	120
11	J 110 TSSG	14,87	120
12,5	J 125 TSSG	15,47	120
14	J 140 TSSG	16,06	120
16	J 160 TSSG	16,66	120
21	J 210 TSSG	17,25	120

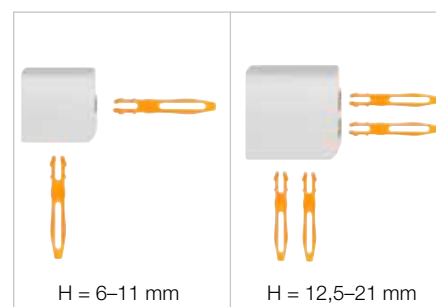
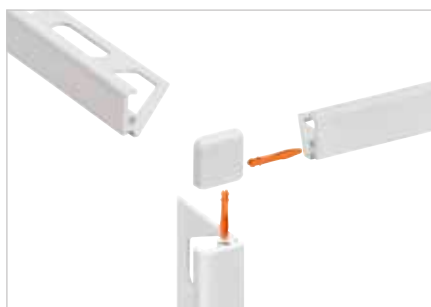
Hörn | Skarvelement

Schlüter®-JOLLY-AC/EVYtterhörn 90°
för JOLLY-MBW-/MGS färgbelagd aluminium

H (mm)	Artikelnr	€ / st.	P (st.)
6	EV / J 60 ...***	14,28	50
8	EV / J 80 ...***	14,28	50
10	EV / J 100 ...***	14,28	50
11	EV / J 110 ...***	14,28	50
12,5	EV / J 125 ...***	14,28	50
14	EV / J 140 ...***	17,07	50
16	EV / J 160 ...***	17,07	50
21	EV / J 210 ...***	17,07	50

Schlüter®-JOLLY-TS/EVYtterhörn 90°
strukturbelagd aluminium

H (mm)	Artikelnr	€ / st.	P (st.)
6	EV / J 60 ...*	14,87	50
8	EV / J 80 ...*	14,87	50
10	EV / J 100 ...*	14,87	50
11	EV / J 110 ...*	14,87	50
12,5	EV / J 125 ...*	14,87	50
14	EV / J 140 ...**	17,25	50
16	EV / J 160 ...**	17,25	50
21	EV / J 210 ...**	17,25	50

**Schlüter®-JOLLY/V**

Skarvelement för JOLLY-profiler (4 stycken)

Artikelnr	€ / paket	P (paket)
V / JPP 4	3,19	50

**Komplettera artikelnumret med ytan/färgkoden (t.ex. EV / J 60 MGS)**

* Ytor/färger: TSB - TSBG - TSC - TSDA - TSG - TSI - TSLA - TSOB - TSR - TSSG

** Ytor/färger: TSI - TSOB - TSSG

*** Ytor/färger: MBW - MGS

Tillgängliga ytor | Färger



En översikt över ytorna och färgerna finns på sidan 340.



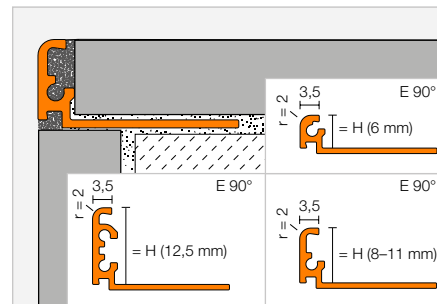
Avslutningsprofil

Schlüter®-JOLLY-A



Schlüter-JOLLY-A är en dekorativ profil av eloxerad aluminium för ytterhörn på plattsättningar samt sockel- och beläggningsavslutningar. Dess avslutningsfläns med 90° vinkel skyddar plattorna från mekaniska skador. Med hjälp av foglisterna på båda sidor skapas definierade fogkammare till plattan. Profilens geometriska underskäring ger fogmaterialet extra låsning. Hörnen med innovativ infästning säkerställer en stilren och dekorativ hörnbildning.

(Produktdatablad 2.3)



Schlüter®-JOLLY-ACG



Anodiserad aluminium krom blank

H (mm)	L = 2,50 m Artikelnr	€ / m	KV (st.)
6	J 60 ACG	13,39	120
8	J 80 ACG	14,28	120
10	J 100 ACG	14,58	120
11	J 110 ACG	14,87	120
12,5	J 125 ACG	15,17	120

Schlüter®-JOLLY-ACGB



Anodiserad aluminium krom borstad

H (mm)	L = 2,50 m Artikelnr	€ / m	KV (st.)
6	J 60 ACGB	13,39	120
8	J 80 ACGB	14,28	120
10	J 100 ACGB	14,58	120
11	J 110 ACGB	14,87	120
12,5	J 125 ACGB	15,17	120

Schlüter®-JOLLY-AM



Anodiserad aluminium mässing matt

H (mm)	L = 2,50 m Artikelnr	€ / m	KV (st.)
6	J 60 AM	11,25	120
8	J 80 AM	11,60	120
10	J 100 AM	11,90	120
11	J 110 AM	12,20	120
12,5	J 125 AM	12,49	120

Schlüter®-JOLLY-AMG



Anodiserad aluminium mässing blank

H (mm)	L = 2,50 m Artikelnr	€ / m	KV (st.)
6	J 60 AMG	13,39	120
8	J 80 AMG	14,28	120
10	J 100 AMG	14,58	120
11	J 110 AMG	14,87	120
12,5	J 125 AMG	15,17	120

Schlüter®-JOLLY-AMGB



Anodiserad aluminium mässing borstad

H (mm)	L = 2,50 m Artikelnr	€ / m	KV (st.)
6	J 60 AMGB	13,39	120
8	J 80 AMGB	14,28	120
10	J 100 AMGB	14,58	120
11	J 110 AMGB	14,87	120
12,5	J 125 AMGB	15,17	120

Schlüter®-JOLLY-AK



Anodiserad aluminium koppar matt

H (mm)	L = 2,50 m Artikelnr	€ / m	KV (st.)
6	J 60 AK	11,25	120
8	J 80 AK	11,60	120
10	J 100 AK	11,90	120
11	J 110 AK	12,20	120
12,5	J 125 AK	12,49	120

Schlüter®-JOLLY-AKG



Anodiserad aluminium koppar blank

H (mm)	L = 2,50 m Artikelnr	€ / m	KV (st.)
6	J 60 AKG	13,39	120
8	J 80 AKG	14,28	120
10	J 100 AKG	14,58	120
11	J 110 AKG	14,87	120
12,5	J 125 AKG	15,17	120

Schlüter®-JOLLY-AKGB



Anodiserad aluminium koppar borstad

H (mm)	L = 2,50 m Artikelnr	€ / m	KV (st.)
6	J 60 AKGB	13,39	120
8	J 80 AKGB	14,28	120
10	J 100 AKGB	14,58	120
11	J 110 AKGB	14,87	120
12,5	J 125 AKGB	15,17	120

Schlüter®-JOLLY-AT



Anodiserad aluminium titan matt

H (mm)	L = 2,50 m Artikelnr	€ / m	KV (st.)
6	J 60 AT	11,25	120
8	J 80 AT	11,60	120
10	J 100 AT	11,90	120
11	J 110 AT	12,20	120
12,5	J 125 AT	12,49	120

Schlüter®-JOLLY-ATG



Anodiserad aluminium titan blank

H (mm)	L = 2,50 m Artikelnr	€ / m	KV (st.)
6	J 60 ATG	13,39	120
8	J 80 ATG	14,28	120
10	J 100 ATG	14,58	120
11	J 110 ATG	14,87	120
12,5	J 125 ATG	15,17	120

Schlüter®-JOLLY-ATGB



Anodiserad aluminium titan borstad

H (mm)	L = 2,50 m Artikelnr	€ / m	KV (st.)
6	J 60 ATGB	13,39	120
8	J 80 ATGB	14,28	120
10	J 100 ATGB	14,58	120
11	J 110 ATGB	14,87	120
12,5	J 125 ATGB	15,17	120

För 3 m längder kompletteras artikelnumret med "/300" (t.ex. J 60 ACG/300).

Schlüter®-JOLLY-ABGB

Anodiserad aluminium antik brons borstad

H (mm)	L = 2,50 m Artikelnr	€ / m	KV (st.)
6	J 60 ABGB	13,39	120
8	J 80 ABGB	14,28	120
10	J 100 ABGB	14,58	120
11	J 110 ABGB	14,87	120
12,5	J 125 ABGB	15,17	120

Schlüter®-JOLLY-AGRB

Anodiserad aluminium grafit borstad

H (mm)	L = 2,50 m Artikelnr	€ / m	KV (st.)
6	J 60 AGRB	13,39	120
8	J 80 AGRB	14,28	120
10	J 100 AGRB	14,58	120
11	J 110 AGRB	14,87	120
12,5	J 125 AGRB	15,17	120

Schlüter®-JOLLY-AGSG

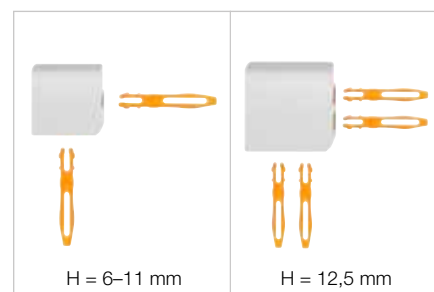
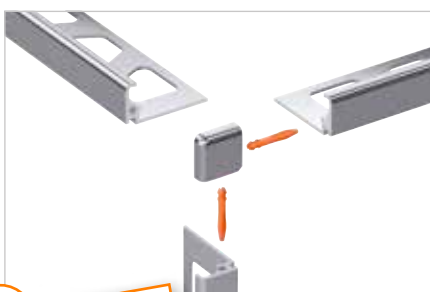
Anodiserad aluminium svart blank

H (mm)	L = 2,50 m Artikelnr	€ / m	KV (st.)
6	J 60 AGSG	13,39	120
8	J 80 AGSG	14,28	120
10	J 100 AGSG	14,58	120
11	J 110 AGSG	14,87	120
12,5	J 125 AGSG	15,17	120

Hörn | Skarvelement**Schlüter®-JOLLY-A/EV**

Ytterhörn 90° aluminium massivt material

H (mm)	Artikelnr	€ / st.	P (st.)
6	EV / J 60 ...*	16,06	50
8	EV / J 80 ...*	16,06	50
10	EV / J 100 ...*	16,06	50
11	EV / J 110 ...*	16,06	50
12,5	EV / J 125 ...*	16,06	50



H = 6-11 mm

H = 12,5 mm

i
Förbindelsestiften ingår i hörnens
leveransomfång!

Schlüter®-JOLLY/V

Skarvelement för JOLLY-profiler (4 stycken)

Artikelnr	€ / paket	P (paket)
V / JPP 4	3,19	50

**Komplettera artikelnumret med ytan (t.ex. EV / J 60 ACG)**

* Ytor: ABGB - ACG - ACGB - AGRB - AGSG - AK - AKG - AKGB - AM - AMG - AMGB - AT - ATG - ATGB

En översikt över ytorna och färgerna finns på sidan 340.



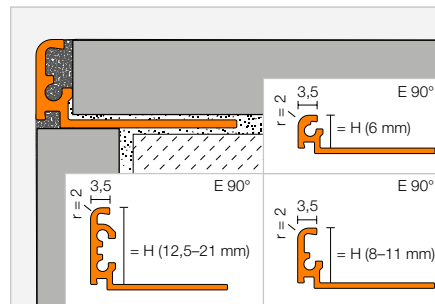
Avslutningsprofil

Schlüter®-JOLLY-AC



Schlüter-JOLLY-AC är en dekorativ profil av färgbelagd aluminium för ytterhörn på plattsättningar samt sockel- och beläggningsavslutningar. Dess avslutningsfläns med 90° vinkel skyddar plattorna från mekaniska skador. Med hjälp av foglisterna på båda sidor skapas definierade fogkammare till plattan. Profilens geometriska underskärning ger fogmaterialet extra låsning. Hörnen med innovativ infästning säkerställer en stilren och dekorativ hörnbildning.

(Produktdatablad 2.3)



Schlüter®-JOLLY-AC



Färgbelagd aluminium

H (mm)	L = 2,50 m Artikelnr	€ / m	KV (st.)
6	J 60 ...*	6,96	120
8	J 80 ...*	7,38	120
10	J 100 ...*	7,97	120
11	J 110 ...*	8,27	120
12,5	J 125 ...*	8,63	120
14	J 140 ...**	8,87	120
16	J 160 ...**	9,23	120
21	J 210 ...**	9,64	120



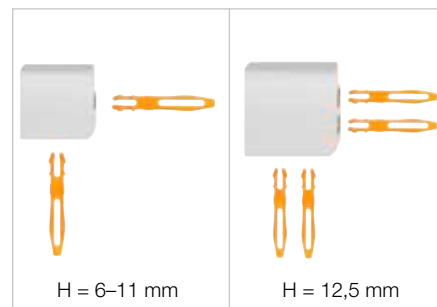
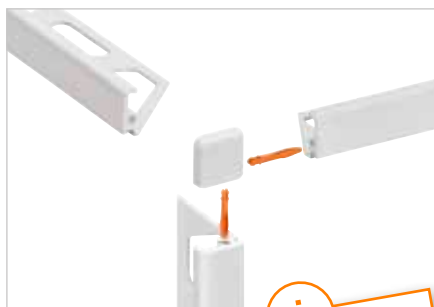
För 3 m längder kompletteras artikelnumret med "/300" (t.ex. J 60 BW/300).

Hörn | Skarvelement

Schlüter®-JOLLY-AC/EV

Ytterhörn 90° färgbelagd aluminium

H (mm)	Artikelnr	€ / st.	P (st.)
6	EV / J 60 ...*	14,28	50
8	EV / J 80 ...*	14,28	50
10	EV / J 100 ...*	14,28	50
11	EV / J 110 ...*	14,28	50
12,5	EV / J 125 ...*	14,28	50
14	EV / J 140 ...**	17,07	50
16	EV / J 160 ...**	17,07	50
21	EV / J 210 ...**	17,07	50



Komplettera artikelnumret med färgkoden (t.ex. EV / J 60 MBW)



* Färger L = 2,50 m: BW - G - GM - GS - MBW - MGS - PG - SB - W

** Färger L = 2,50 m: BW - MBW - MGS

Färger L = 3,00 m: BW - GS - MBW - MGS - PG - W

En översikt över ytorna och färgerna finns på sidan 340.

Schlüter®-JOLLY/V

Skarvelement för JOLLY-profiler (4 stycken)

Artikelnr	€ / paket	P (paket)
V / JPP 4	3,19	50



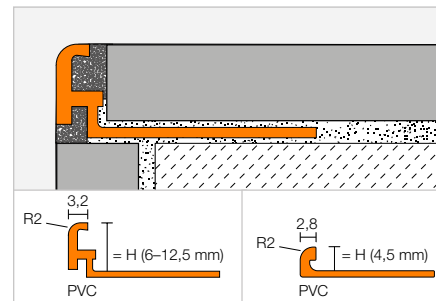
Avslutningsprofil

Schlüter®-JOLLY-P



Schlüter-JOLLY-P av färgad PVC är en dekorativ profil för ytterhörn på plattbeläggningar samt sockel- och beläggningsavslutningar. Profilen skyddar plattornas kanter mot mekaniska skador. Foglisten gör att en definierad fogkammare mot beläggningsmaterialet bildas.

(Produktdatablad 2.3)



Schlüter®-JOLLY-P

PVC färgad

H (mm)	L = 2,50 m Artikelnr	€ / m	KV (st.)
4,5	...* 45	2,91	240
6 	...** 60	2,91	240
8 	...** 80	3,13	240
10 	...** 100	3,28	240
11 	...** 110	3,60	240
12,5 	...*** 125	4,07	240

För 3 m längder kompletteras artikelnumret med "/300" (t.ex. BW 60/300).

Komplettera artikelnumret med färgkoden (t.ex. W 45)



* Färger L = 2,50 m: BW - HG - W

** Färger L = 2,50 m: BH - BW - GS - HG - PG - SP - W

*** Färger L = 2,50 m: BW - HG - PG - W

Färger L = 3,00 m: BW - PG - W

En översikt över ytorna och färgerna finns på sidan 340.



Schlüter®-FINEC

Den eleganta avslutningens konst

Mindre är mer. I enlighet med detta motto bildar Schlüter-FINEC en elegant, smal hörnform för vackert utformade väggar. Schlüter-FINEC levereras i anodiserad aluminium eller i rostfritt stål och kombinerar hög materialkvalitet med minimalistisk design. Finns i:

- ✓ Rostfritt stål
- ✓ Anodiserad aluminium
- ✓ Strukturbelagd aluminium
- ✓ Färgbelagd aluminium
- ✓ Schlüter-FINEC-E, -TS och -A finns även att tillgå som hörnset



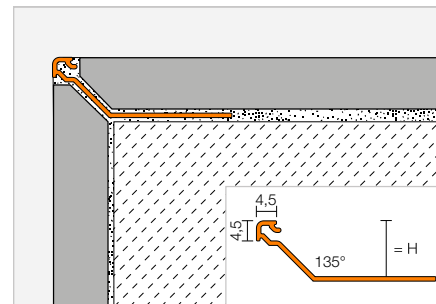
Avslutningsprofil



Schlüter®-FINEC-SQ



Schlüter-FINEC-SQ är en högklassig avslutningsprofil i anodiserad, färg- eller strukturbelagd aluminium för ytterhörn på plattsättningar. Profilen skyddar beläggningskanten mot mekaniska skador och ger elegant utförande, smala och kvadratiska hörn. (Produktdatablad 2.17)



Schlüter®-FINEC-SQ-AE

Anodiserad aluminium natur matt

H (mm)	L = 2,50 m Artikelnr	€ / m	KV (st.)
11	F SQ 110 AE	7,53	120
12,5	F SQ 125 AE	8,12	120
15	F SQ 150 AE	8,69	120

Schlüter®-FINEC-SQ-MBW

Färgbelagd aluminium briljantvit matt

H (mm)	L = 2,50 m Artikelnr	€ / m	KV (st.)
11	F SQ 110 MBW	9,86	120
12,5	F SQ 125 MBW	10,43	120
15	F SQ 150 MBW	11,01	120

Schlüter®-FINEC-SQ-MGS

Färgbelagd aluminium grafit svart matt

H (mm)	L = 2,50 m Artikelnr	€ / m	KV (st.)
11	F SQ 110 MGS	9,86	120
12,5	F SQ 125 MGS	10,43	120
15	F SQ 150 MGS	11,01	120

Schlüter®-FINEC-SQ-TSB

Strukturbelagd aluminium beige

H (mm)	L = 2,50 m Artikelnr	€ / m	KV (st.)
11	F SQ 110 TSB	16,81	120
12,5	F SQ 125 TSB	17,21	120
15	F SQ 150 TSB	17,57	120

Schlüter®-FINEC-SQ-TSBG

Strukturbelagd aluminium beige grå

H (mm)	L = 2,50 m Artikelnr	€ / m	KV (st.)
11	F SQ 110 TSBG	16,81	120
12,5	F SQ 125 TSBG	17,21	120
15	F SQ 150 TSBG	17,57	120

Schlüter®-FINEC-SQ-TSC

Strukturbelagd aluminium creme

H (mm)	L = 2,50 m Artikelnr	€ / m	KV (st.)
11	F SQ 110 TSC	16,81	120
12,5	F SQ 125 TSC	17,21	120
15	F SQ 150 TSC	17,57	120

Schlüter®-FINEC-SQ-TSDA

Strukturbelagd aluminium mörkantracit

H (mm)	L = 2,50 m Artikelnr	€ / m	KV (st.)
11	F SQ 110 TSDA	16,81	120
12,5	F SQ 125 TSDA	17,21	120
15	F SQ 150 TSDA	17,57	120

Schlüter®-FINEC-SQ-TSG

Strukturbelagd aluminium grå

H (mm)	L = 2,50 m Artikelnr	€ / m	KV (st.)
11	F SQ 110 TSG	16,81	120
12,5	F SQ 125 TSG	17,21	120
15	F SQ 150 TSG	17,57	120

Schlüter®-FINEC-SQ-TSI

Strukturbelagd aluminium benvit

H (mm)	L = 2,50 m Artikelnr	€ / m	KV (st.)
11	F SQ 110 TSI	16,81	120
12,5	F SQ 125 TSI	17,21	120
15	F SQ 150 TSI	17,57	120

Schlüter®-FINEC-SQ-TSLA

Strukturbelagd aluminium ljusantracit

H (mm)	L = 2,50 m Artikelnr	€ / m	KV (st.)
11	F SQ 110 TSLA	16,81	120
12,5	F SQ 125 TSLA	17,21	120
15	F SQ 150 TSLA	17,57	120

Schlüter®-FINEC-SQ-TSOB

Strukturbelagd aluminium brons

H (mm)	L = 2,50 m Artikelnr	€ / m	KV (st.)
11	F SQ 110 TSOB	16,81	120
12,5	F SQ 125 TSOB	17,21	120
15	F SQ 150 TSOB	17,57	120

Schlüter®-FINEC-SQ-TSR

Strukturbelagd aluminium rostbrun

H (mm)	L = 2,50 m Artikelnr	€ / m	KV (st.)
11	F SQ 110 TSR	16,81	120
12,5	F SQ 125 TSR	17,21	120
15	F SQ 150 TSR	17,57	120

Schlüter®-FINEC-SQ-TSSG

Strukturbelagd aluminium stengrå

H (mm)	L = 2,50 m Artikelnr	€ / m	KV (st.)
11	F SQ 110 TSSG	16,81	120
12,5	F SQ 125 TSSG	17,21	120
15	F SQ 150 TSSG	17,57	120



Hörn

Schlüter®-QUADEC-A/EV

Ytter-/innerhörn 90°
aluminium massivt material

H (mm)	Artikelnr	€ / st.	P (st.)
4,5	EV / Q 45 AE	8,51	50

Schlüter®-QUADEC-A/ED

Ytterhörn 90°
aluminiumimitation

H (mm)	Artikelnr	€ / st.	P (st.)
4,5	ED / Q 45 AE	4,67	50

Schlüter®-QUADEC-AC/EV

Ytter-/innerhörn 90° för QUADEC-MBW/-MGS
aluminium massivt material

H (mm)	Artikelnr	€ / st.	P (st.)
4,5	EV / Q 45 ...**	12,52	50

Schlüter®-QUADEC-AC/ED

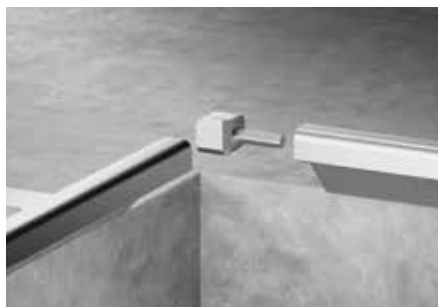
Ytterhörn 90° för QUADEC-MBW/-MGS
imitation med metallpressgods

H (mm)	Artikelnr	€ / st.	P (st.)
4,5	ED / Q 45 ...**	4,67	50

Schlüter®-QUADEC-TS/EV

Ytter-/innerhörn 90°
strukturbelagd aluminium

H (mm)	Artikelnr	€ / st.	P (st.)
4,5	EV / Q 45 ...*	12,52	50



MyDesign by Schlüter-Systems
 Individuell beläggning i 190 RAL-
 Classic-färger är möjligt.
 Mer information från sidan 16.

Komplettera artikelnumret med ytan/färgkoden (t.ex. EV / Q 45 TSBG)

* Ytor/färger: TSB - TSBG - TSC - TSDA - TSG - TSI - TSLA - TSOB - TSR - TSSG

** Ytor/färger: MBW - MGS

Tillgängliga ytor | Färger



En översikt över ytorna och färgerna finns på sidan 340.

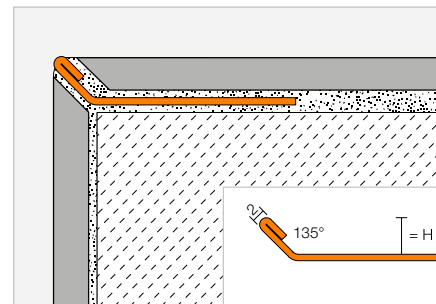
Avslutningsprofil

Schlüter®-FINEC-E



Schlüter-FINEC-E är en högkvalitativ avslutningsprofil i anodiserad aluminium för ytterhörn på plattbeläggningar, glasmosaik eller puts-/spackelytor. Profilen skyddar beläggningens kant mot mekaniska skador och ger elegant utformade, smala hörn. FINEC-E i rostfritt stål lämpar sig även för trappuppgångar som smalt kantskydd på plattor och ytbeläggningssystem.

(Produktdatablad 2.17)



Schlüter®-FINEC-E

Rostfritt stål V2A

H (mm)	L = 2,50 m Artikelnr	€ / m	KV (st.)
4,5	F 45 E	11,00	120
7	F 70 E	12,99	120
9	F 90 E	13,59	120
11	F 110 E	14,46	120
12,5	F 125 E	14,90	120



Hörnset

Schlüter®-FINEC-E/ES

Hörnset rostfritt stål V2A

H (mm)	Artikelnr	€ / set	P (sats)
4,5	ES / F 45 E	38,12	50
7	ES / F 70 E	38,12	50
9	ES / F 90 E	38,12	50
11	ES / F 110 E	38,12	50
12,5	ES / F 125 E	38,12	50

**Observera:**

Hörnsetet består av tre delar med L = 10 cm respektive.



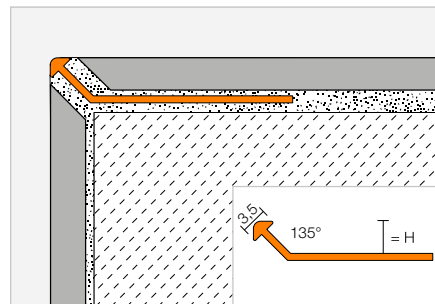


Avslutningsprofil

Schlüter®-FINEC-TS



Schlüter-FINEC-TS är en högkvalitativ avslutningsprofil i strukturbelagd aluminium för ytterhörn på plattbeläggningar, glasmosaik eller puts-/spackeltytor. Profilen skyddar beläggningens kant mot mekaniska skador och ger elegant utformade, smala hörn. (Produktdatablad 2.17)



Schlüter®-FINEC-MBW

Färgbelagd aluminium briljantvit matt

H (mm)	L = 2,50 m Artikelnr	€ / m	KV (st.)
2,5	F 25 MBW	7,20	120
4,5	F 45 MBW	7,45	120
7	F 70 MBW	7,85	120
9	F 90 MBW	7,97	120
11	F 110 MBW	8,10	120
12,5	F 125 MBW	8,35	120

Schlüter®-FINEC-MGS

Färgbelagd aluminium grafit svart matt

H (mm)	L = 2,50 m Artikelnr	€ / m	KV (st.)
—	—	—	—
4,5	F 45 MGS	7,45	120
7	F 70 MGS	7,85	120
9	F 90 MGS	7,97	120
11	F 110 MGS	8,10	120
12,5	F 125 MGS	8,35	120

Schlüter®-FINEC-TSB

Strukturbelagd aluminium beige

H (mm)	L = 2,50 m Artikelnr	€ / m	KV (st.)
—	—	—	—
4,5	F 45 TSB	15,03	120
7	F 70 TSB	16,13	120
9	F 90 TSB	16,39	120
11	F 110 TSB	17,43	120
12,5	F 125 TSB	18,21	120

Schlüter®-FINEC-TSBG

Strukturbelagd aluminium beige grå

H (mm)	L = 2,50 m Artikelnr	€ / m	KV (st.)
4,5	F 45 TSBG	15,03	120
7	F 70 TSBG	16,13	120
9	F 90 TSBG	16,39	120
11	F 110 TSBG	17,43	120
12,5	F 125 TSBG	18,21	120

Schlüter®-FINEC-TSC

Strukturbelagd aluminium creme

H (mm)	L = 2,50 m Artikelnr	€ / m	KV (st.)
4,5	F 45 TSC	15,03	120
7	F 70 TSC	16,13	120
9	F 90 TSC	16,39	120
11	F 110 TSC	17,43	120
12,5	F 125 TSC	18,21	120

Schlüter®-FINEC-TSDA

Strukturbelagd aluminium mörkantracit

H (mm)	L = 2,50 m Artikelnr	€ / m	KV (st.)
4,5	F 45 TSDA	15,03	120
7	F 70 TSDA	16,13	120
9	F 90 TSDA	16,39	120
11	F 110 TSDA	17,43	120
12,5	F 125 TSDA	18,21	120

Schlüter®-FINEC-TSG

Strukturbelagd aluminium grå

H (mm)	L = 2,50 m Artikelnr	€ / m	KV (st.)
4,5	F 45 TSG	15,03	120
7	F 70 TSG	16,13	120
9	F 90 TSG	16,39	120
11	F 110 TSG	17,43	120
12,5	F 125 TSG	18,21	120

Schlüter®-FINEC-TSI

Strukturbelagd aluminium benvit

H (mm)	L = 2,50 m Artikelnr	€ / m	KV (st.)
4,5	F 45 TSI	15,03	120
7	F 70 TSI	16,13	120
9	F 90 TSI	16,39	120
11	F 110 TSI	17,43	120
12,5	F 125 TSI	18,21	120

Schlüter®-FINEC-TSLA

Strukturbelagd aluminium ljusantracit

H (mm)	L = 2,50 m Artikelnr	€ / m	KV (st.)
4,5	F 45 TSLA	15,03	120
7	F 70 TSLA	16,13	120
9	F 90 TSLA	16,39	120
11	F 110 TSLA	17,43	120
12,5	F 125 TSLA	18,21	120

Schlüter®-FINEC-TSOB

Strukturbelagd aluminium brons

H (mm)	L = 2,50 m Artikelnr	€ / m	KV (st.)
4,5	F 45 TSOB	15,03	120
7	F 70 TSOB	16,13	120
9	F 90 TSOB	16,39	120
11	F 110 TSOB	17,43	120
12,5	F 125 TSOB	18,21	120

Schlüter®-FINEC-TSR

Strukturbelagd aluminium rostbrun

H (mm)	L = 2,50 m Artikelnr	€ / m	KV (st.)
4,5	F 45 TSR	15,03	120
7	F 70 TSR	16,13	120
9	F 90 TSR	16,39	120
11	F 110 TSR	17,43	120
12,5	F 125 TSR	18,21	120

Schlüter®-FINEC-TSSG

Strukturbelagd aluminium stengrå

H (mm)	L = 2,50 m Artikelnr	€ / m	KV (st.)
4,5	F 45 TSSG	15,03	120
7	F 70 TSSG	16,13	120
9	F 90 TSSG	16,39	120
11	F 110 TSSG	17,43	120
12,5	F 125 TSSG	18,21	120

Hörnset



Schlüter®-FINEC-TS/ES

Hörnset
färgbelagd aluminium

H (mm)	Artikelnr	€ / set	P (sats)
2,5	ES / F 25 ...**	20,59	50
4,5	ES / F 45 ...***	20,59	50
7	ES / F 70 ...***	20,59	50
9	ES / F 90 ...***	20,59	50
11	ES / F 110 ...***	20,59	50
12,5	ES / F 125 ...***	20,59	50



Schlüter®-FINEC-TS/ES

Hörnset
strukturbelagd aluminium

H (mm)	Artikelnr	€ / set	P (sats)
4,5	ES / F 45 ...*	25,16	50
7	ES / F 70 ...*	25,16	50
9	ES / F 90 ...*	25,16	50
11	ES / F 110 ...*	25,16	50
12,5	ES / F 125 ...*	25,16	50

Observera:

Hörnsetet består av tre delar med L = 10 cm respektive.

Komplettera artikelnumret med ytan/färgkoden (t.ex. ES / F 25 MBW)

* Ytor/färger: TSB - TSBG - TSC - TSDA - TSG - TSI - TSLA - TSOB - TSR - TSSG

** Ytor/färger: MBW

*** Ytor/färger: MBW - MGS

Tillgängliga ytor | Färger



En översikt över ytorna och färgerna finns på sidan 340.

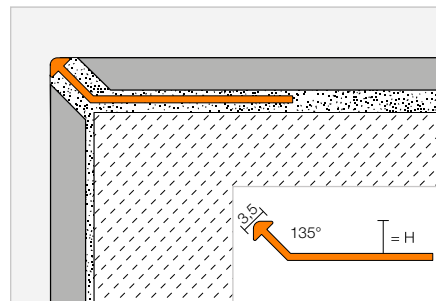


Avslutningsprofil

Schlüter®-FINEC-A



Schlüter-FINEC-A är en högkvalitativ avslutningsprofil i anodiserad eller belagd aluminium för ytterhörn på plattbeläggningar, glasmosaik eller puts-/spackelytor. Profilen skyddar belägningens kant mot mekaniska skador och ger elegant utformade, smala hörn. (Produktdatablad 2.17)



Schlüter®-FINEC-AE

Anodiserad aluminium natur matt

H (mm)	L = 2,50 m Artikelnr	€ / m	KV (st.)
2,5	F 25 AE	6,68	120
4,5	F 45 AE	6,75	120
7	F 70 AE	7,06	120
9	F 90 AE	7,45	120
11	F 110 AE	8,04	120
12,5	F 125 AE	8,29	120



Schlüter®-FINEC-AC

Färgbelagd aluminium

H (mm)	L = 2,50 m Artikelnr	€ / m	KV (st.)
2,5	F 25 ...*	7,20	120
4,5	F 45 ...**	7,45	120
7	F 70 ...**	7,85	120
9	F 90 ...**	7,97	120
11	F 110 ...**	8,10	120
12,5	F 125 ...**	8,35	120

Hörnset

Schlüter®-FINEC-AE/ES

Hörnset
anodiserad aluminium natur matt

H (mm)	Artikelnr	€ / set	P (sats)
2,5	ES / F 25 AE	20,59	50
4,5	ES / F 45 AE	20,59	50
7	ES / F 70 AE	20,59	50
9	ES / F 90 AE	20,59	50
11	ES / F 110 AE	20,59	50
12,5	ES / F 125 AE	20,59	50



Schlüter®-FINEC-AC/ES

Hörnset
färgbelagd aluminium

H (mm)	Artikelnr	€ / set	P (sats)
2,5	ES / F 25 ...*	20,59	50
4,5	ES / F 45 ...**	20,59	50
7	ES / F 70 ...**	20,59	50
9	ES / F 90 ...**	20,59	50
11	ES / F 110 ...**	20,59	50
12,5	ES / F 125 ...**	20,59	50

Observera:

Hörnsetet består av tre delar med L = 10 cm respektive.

Komplettera artikelnumret med färgkoden (t.ex. ES / F 25 MBW)



* Färger: MBW

** Färger: MBW - MGS

En översikt över ytorna och färgerna finns på sidan 340.



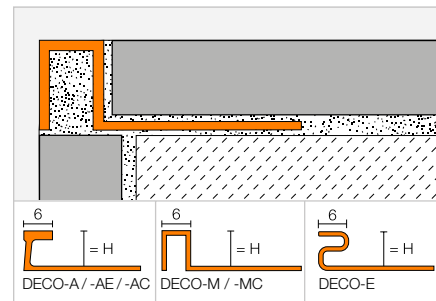
Avslutningsprofil



Schlüter®-DECO



Schlüter-DECO är en profil med 6 mm bred synlig yta för dekorativ utformning av fogar i plattbeläggningar. Schlüter-DECO-M och -MC kan även användas som avslutningsprofiler för väggytterhörn. Schlüter-DECO i aluminium, mässing och rostfritt stål lämpar sig också för golvbeläggningar. (Produktdatablad 1.6)



Schlüter®-DECO-E

Rostfritt stål V2A

H (mm)	L = 2,50 m Artikelnr	€ / m	KV (st.)
8	E 80 D	16,52	120
9	E 90 D	16,75	120
10	E 100 D	16,99	120
11	E 110 D	17,24	120
12,5	E 125 D	17,62	120
14	E 140 D	17,91	120
16	E 160 D	18,49	120
18,5	E 185 D	19,07	120
21	E 210 D	19,66	120
25	E 250 D	20,73	120
30	E 300 D	21,95	120

Schlüter®-DECO-MC

Mässing förkromad

H (mm)	L = 2,50 m Artikelnr	€ / m	KV (st.)
9	MC 90 D	38,75	120
11	MC 110 D	39,90	120
12,5	MC 125 D	40,65	120

Schlüter®-DECO-M

Mässing

H (mm)	L = 2,50 m Artikelnr	€ / m	KV (st.)
9	M 90 D	17,67	120
11	M 110 D	18,44	120
12,5	M 125 D	19,48	120



Schlüter®-DECO-A

Aluminium

H (mm)	L = 2,50 m Artikelnr	€ / m	KV (st.)
8	A 80 D	6,80	120
10	A 100 D	7,25	120
12,5	A 125 D	7,80	120

Schlüter®-DECO-AE

Anodiserad aluminium natur matt

H (mm)	L = 2,50 m Artikelnr	€ / m	KV (st.)
8	AE 80 D	8,95	120
10	AE 100 D	9,66	120
12,5	AE 125 D	10,34	120

Schlüter®-DECO-AC

Färgbelagd aluminium

H (mm)	L = 2,50 m Artikelnr	€ / m	KV (st.)
8	...* 80 D	10,66	120
10	...* 100 D	11,53	120
12,5	...* 125 D	12,40	120

Hörn

Schlüter®-DECO-MC/EV

Ytterhörn 90°
mässing förkromad massivt material

H (mm)	Artikelnr	€ / st.	P (st.)
9	EV / MC 90 D	21,45	50
11	EV / MC 110 D	21,45	50
12,5	EV / MC 125 D	21,45	50



Schlüter-DECO-MC/EV



Komplettera artikelnumret med färgkoden (t.ex. MGS 80 D)



* Färger: BW - MBW - MGS

En översikt över ytorna och färgerna finns på sidan 340.

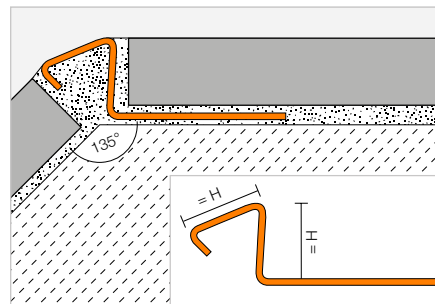


Avslutningsprofil

Schlüter®-DECO-DE



Schlüter-DECO-DE är en högkvalitativ avslutningsprofil i rostfritt stål för väggytterhörn med 135°-vinkel för keramisk beläggning som erbjuder bra kantskydd.
(Produktdatablad 2.14)



Schlüter®-DECO-DE-E-S

Rostfritt stål V2A

H (mm)	L = 2,50 m Artikelnr	€ / m	KV (st.)
8	DE 80 ES	17,57	120
10	DE 100 ES	18,13	120
11	DE 110 ES	18,59	120
12,5	DE 125 ES	19,19	120

Schlüter®-DECO-DE-EB-S

Rostfritt stål V2A borstad

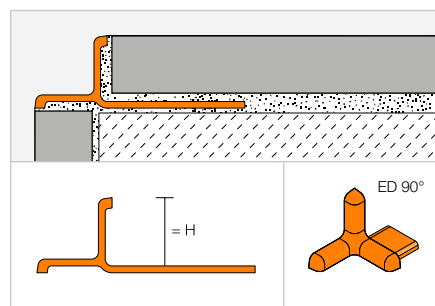
H (mm)	L = 2,50 m Artikelnr	€ / m	KV (st.)
8	DE 80 EBS	22,46	120
10	DE 100 EBS	23,18	120
11	DE 110 EBS	23,71	120
12,5	DE 125 EBS	24,52	120

Avslutningsprofil

Schlüter®-INDEC



Schlüter-INDEC är ett högkvalitativt avslutningsprofil i anodiserad aluminium för väggytterhörn och avslutning av plattbeläggningar. Profilens synliga yta bildar en indragen fals.
(Produktdatablad 2.12)



Schlüter®-INDEC-AE

Anodiserad aluminium natur matt

H (mm)	L = 2,50 m Artikelnr	€ / m	KV (st.)
8	IN 80 AE	10,81	120
10	IN 100 AE	11,32	120
11	IN 110 AE	13,05	120
12,5	IN 125 AE	13,47	120

Schlüter®-INDEC-ACG

Anodiserad aluminium krom blank

H (mm)	L = 2,50 m Artikelnr	€ / m	KV (st.)
8	IN 80 ACG	19,11	120
10	IN 100 ACG	19,67	120
11	IN 110 ACG	20,64	120
12,5	IN 125 ACG	21,54	120



Hörn

Schlüter®-INDEC/EV

Ytterhörn 90°

H (mm)	Artikelnr	€ / st.	P (st.)
8	ED / IN 80 ...*	4,89	50
10	ED / IN 100 ...*	4,89	50
11	ED / IN 110 ...*	4,89	50
12,5	ED / IN 125 ...*	4,89	50

Kompletera artikelnumret med ytan (t.ex. ED / IN 80 AE)

* Ytor: ACG - AE

En översikt över ytorna och färgerna finns på sidan 340.

Schlüter-hörnprofiler

Den säkra lösningen för hörn och kanter

På de följande sidorna visas särskilda användningar av våra profiler för väggbeläggningar:

- ✓ Kantskydd för privata och kommersiella områden
- ✓ Kantskydd för ytter- och innerhörn
- ✓ Kantskydd och dekor för bänkskivor och tvättbänkar
- ✓ Dekor- och bårdprofiler för beläggningsytor

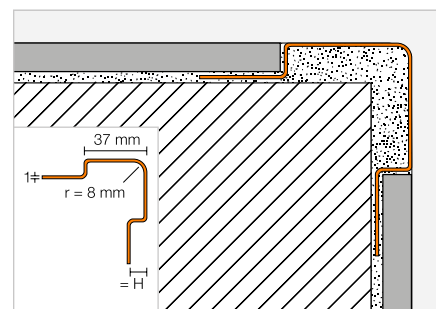


Hörnprofil

Schlüter®-ECK-E



Schlüter-ECK-E är en hörnprofil i rostfritt stål för väggytterhörn på plattbeläggningar och erbjuder ett stabilt kantskydd. Fästskänklarna är perforerade och bäddas in i fästmassan i samband med platsättningen.
(Produktdatablad 2.6)



Schlüter®-ECK-E

Rostfritt stål V2A

H (mm)	L = 3,00 m Artikelnr	€ / m	KV (st.)
6	E37 V2A 60/300	36,56	60
8	E37 V2A 80/300	37,97	60
11	E37 V2A 110/300	39,55	60
L = 2,50 m			
6	E37 V2A 60/250	36,56	60
8	E37 V2A 80/250	37,97	60
11	E37 V2A 110/250	39,55	60
L = 2,00 m			
6	E37 V2A 60/200	36,56	60
8	E37 V2A 80/200	37,97	60
11	E37 V2A 110/200	39,55	60
L = 1,50 m			
6	E37 V2A 60/150	36,56	60
8	E37 V2A 80/150	37,97	60
11	E37 V2A 110/150	39,55	60

Schlüter®-ECK-EB

Rostfritt stål V2A borstad

H (mm)	L = 3,00 m Artikelnr	€ / m	KV (st.)
6	E37 V2A EB 60/300	47,53	60
8	E37 V2A EB 80/300	49,36	60
11	E37 V2A EB 110/300	51,44	60
L = 2,50 m			
6	E37 V2A EB 60/250	47,53	60
8	E37 V2A EB 80/250	49,36	60
11	E37 V2A EB 110/250	51,44	60
L = 2,00 m			
6	E37 V2A EB 60/200	47,53	60
8	E37 V2A EB 80/200	49,36	60
11	E37 V2A EB 110/200	51,44	60
L = 1,50 m			
6	E37 V2A EB 60/150	47,53	60
8	E37 V2A EB 80/150	49,36	60
11	E37 V2A EB 110/150	51,44	60

Schlüter®-ECK-E V4A

Rostfritt stål V4A

H (mm)	L = 3,00 m Artikelnr	€ / m	KV (st.)
8	E37 V4A 80/300	41,77	60
11	E37 V4A 110/300	43,53	60
L = 2,50 m			
8	E37 V4A 80/250	41,77	60
11	E37 V4A 110/250	43,53	60
L = 2,00 m			
8	E37 V4A 80/200	41,77	60
11	E37 V4A 110/200	43,53	60
L = 1,50 m			
8	E37 V4A 80/150	41,77	60
11	E37 V4A 110/150	43,53	60

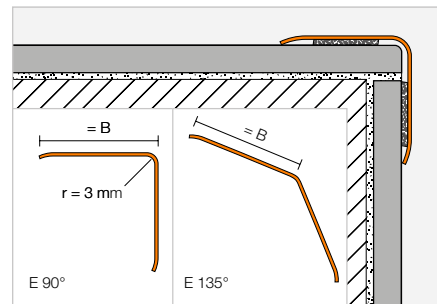


Hörnprofil

Schlüter®-ECK-K



Schlüter-ECK-K är en profil i rostfritt stål för fastklistring i efterhand på ytterhörn av plattor eller andra väggbeläggningar.
(Produktdatablad 2.7)



Schlüter®-ECK-K-E

Rostfritt stål V2A

B (mm)	L = 3,00 m Artikelnr	€ / m	KV (st.)
15	K15 V2A/300	25,26	60
32	K32 V2A/300	36,85	60
50	K50 V2A/300	47,45	60
	L = 2,50 m		
15	K15 V2A/250	25,26	60
32	K32 V2A/250	36,85	60
50	K50 V2A/250	47,45	60
	L = 2,00 m		
15	K15 V2A/200	25,26	60
32	K32 V2A/200	36,85	60
50	K50 V2A/200	47,45	60
	L = 1,50 m		
15	K15 V2A/150	25,26	60
32	K32 V2A/150	36,85	60
50	K50 V2A/150	47,45	60

Schlüter®-ECK-K-EB

Rostfritt stål V2A borstad

B (mm)	L = 3,00 m Artikelnr	€ / m	KV (st.)
15	K15 V2A EB/300	32,83	60
32	K32 V2A EB/300	47,93	60
50	K50 V2A EB/300	61,63	60
	L = 2,50 m		
15	K15 V2A EB/250	32,83	60
32	K32 V2A EB/250	47,93	60
50	K50 V2A EB/250	61,63	60
	L = 2,00 m		
15	K15 V2A EB/200	32,83	60
32	K32 V2A EB/200	47,93	60
50	K50 V2A EB/200	61,63	60
	L = 1,50 m		
15	K15 V2A EB/150	32,83	60
32	K32 V2A EB/150	47,93	60
50	K50 V2A EB/150	61,63	60

Schlüter®-ECK-K-E V4A

Rostfritt stål V4A

B (mm)	L = 2,50 m Artikelnr	€ / m	KV (st.)
32	K32 V4A/250	40,55	60
	L = 2,00 m		
32	K32 V4A/200	40,55	60
	L = 1,50 m		
32	K32 V4A/150	40,55	60

Schlüter®-ECK-K-E-S

Rostfritt stål V2A, 135°-vinkel

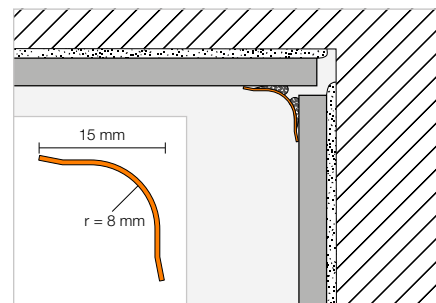
B (mm)	L = 3,00 m Artikelnr	€ / m	KV (st.)
32	K32 ES/300	36,04	60
	L = 2,50 m		
32	K32 ES	36,04	60
	L = 2,00 m		
32	K32 ES/200	36,04	60
	L = 1,50 m		
32	K32 ES/150	36,04	60

Hålkälsprofil

Schlüter®-ECK-KHK



Schlüter-ECK-KHK är en profil i rostfritt stål i hålkälsform för fastklistring i efterhand på innerhörn av plattor eller andra väggbeläggningar.
(Produktdatablad 2.7)



Schlüter®-ECK-KHK-E

Rostfritt stål V2A

B (mm)	L = 3,00 m Artikelnr	€ / m	KV (st.)
15	KHK15 E/300	25,26	60
	L = 2,50 m		
15	KHK15 E	25,26	60
	L = 2,00 m		
15	KHK15 E/200	25,26	60
	L = 1,50 m		
15	KHK15 E/150	25,26	60

Schlüter®-ECK-KHK-EB

Rostfritt stål V2A borstad

B (mm)	L = 3,00 m Artikelnr	€ / m	KV (st.)
15	KHK15 EB/300	32,83	60
	L = 2,50 m		
15	KHK15 EB	32,83	60
	L = 2,00 m		
15	KHK15 EB/200	32,83	60
	L = 1,50 m		
15	KHK15 EB/150	32,83	60

Hörn | Skarvelement

Schlüter®-ECK-KHK-E/E

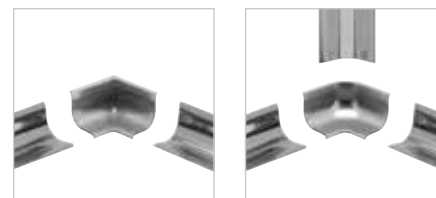
Ytterhörn 90°
rostfritt stål V2A

Artikelnr	€ / st.	P (st.)
E / KHK15 E	8,37	50

Schlüter®-ECK-KHK-EB/E

Ytterhörn 90°
rostfritt stål V2A borstad

Artikelnr	€ / st.	P (st.)
E / KHK15 EB	9,21	50



I2 = 2 vägs

I3 = 3 vägs

Schlüter®-ECK-KHK-E/I

Innerhörn 90°
rostfritt stål V2A

Artikelnr	€ / st.	P (st.)
I/2 KHK15 E	8,37	50
I/3 KHK15 E	8,37	50

Schlüter®-ECK-KHK-EB/I

Innerhörn 90°
rostfritt stål V2A borstad

Artikelnr	€ / st.	P (st.)
I/2 KHK15 EB	9,21	50
I/3 KHK15 EB	9,21	50

Schlüter®-ECK-KHK-E/V

Skarvelement rostfritt stål V2A

Artikelnr	€ / st.	P (st.)
V / KHK15 E	8,37	50

Schlüter®-ECK-KHK-EB/V

Skarvelement rostfritt stål V2A borstad

Artikelnr	€ / st.	P (st.)
V / KHK15 EB	9,21	50



E / KHK I/2 KHK I/3 KHK V / KHK

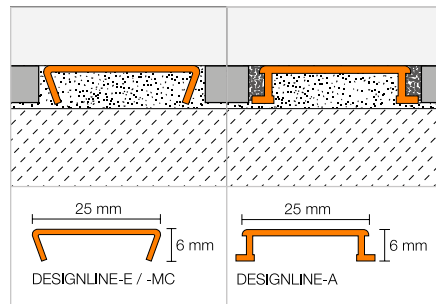


Bårdprofil

Schlüter®-DESIGNLINE



Schlüter-DESIGNLINE är en bårdprofil för optiskt tilltalande väggbeläggningar. Profilserien kan kombineras med matchande Schlüter-RONDEC, -QUADEC eller -JOLLY profiler för väggytterhörn. (Produktdatablad 2.2)



Schlüter®-DESIGNLINE-MC

Mässing förkromad

L = 2,50 m Artikelnr	€ / m	KV (st.)
DL 625 MC	36,67	120

Schlüter®-DESIGNLINE-E

Rostfritt stål V2A blankt

L = 2,50 m Artikelnr	€ / m	KV (st.)
DL 625 E	26,07	120

Schlüter®-DESIGNLINE-EB

Rostfritt stål V2A borstad

L = 2,50 m Artikelnr	€ / m	KV (st.)
DL 625 EB	30,02	120

Schlüter®-DESIGNLINE-AME

Anodiserad aluminium matt

L = 2,50 m Artikelnr	€ / m	KV (st.)
DL 625 ...*	12,83	120

Schlüter®-DESIGNLINE-AGE

Anodiserad aluminium blank

L = 2,50 m Artikelnr	€ / m	KV (st.)
DL 625 ...**	23,68	120

Schlüter®-DESIGNLINE-AGBE

Anodiserad aluminium borstad

L = 2,50 m Artikelnr	€ / m	KV (st.)
DL 625 ...***	24,91	120

Schlüter®-DESIGNLINE-AC

Färgbelagd aluminium

L = 2,50 m Artikelnr	€ / m	KV (st.)
DL 625 ...****	14,86	120



Komplettera artikelnumret med ytan/färgkoden (t.ex. DL 625 MBW)

* Ytor/färger: AE - AK - AM - AT

** Ytor/färger: ACG - AKG - AMG - ATG

*** Ytor/färger: ACGB - AKGB - AMGB - ATGB

**** Ytor/färger: BW - MBW - MGS

En översikt över ytorna och färgerna finns på sidan 340.

Observera:

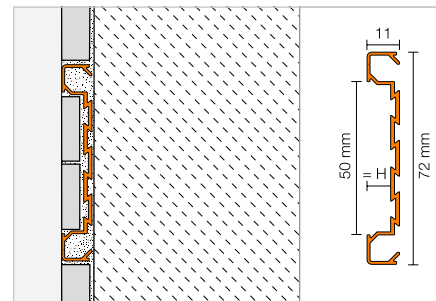
Schlüter-DESIGNLINE kan kombineras med alla RONDEC-, QUADEC- och -JOLLY profiler med motsvarande artikelnummer för ytan.

Dekorprofil

Schlüter®-QUADEC-FS



Schlüter-QUADEC-FS är en dekorativ profil för inramning av bårder och ornamentalt lagda plattremsor.
(Produktdatablad 2.11)



Schlüter®-QUADEC-FS

Anodiserad aluminium matt

H (mm)	L = 2,50 m Artikelnr	€ / m	KV (st.)
8	QF 8/50 ...*	45,04	120

Hörn

Schlüter®-QUADEC-FS/E

Ytter-/innerhörn 90°

H (mm)	Artikelnr	€ / st.	P (st.)
8	EV / QF 8/50 ...*	31,55	50



Det variabla hörnet kan användas både som inner- och ytterhörn.

Komplettera artikelnumret med ytan (t.ex. EV / QF 8/50 AT)

* Ytor: AE - AT

En översikt över ytorna och färgerna finns på sidan 340.



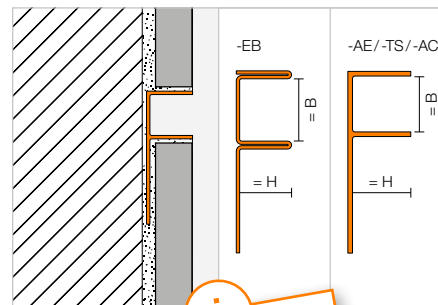
Monteringsprofil

Schlüter®-DECO-SG



Schlüter-DECO-SG är en dekorativ profil för utformning av fogar i plattbeläggningar. Den ger en skuggfog med valfri bredd på antingen 12 eller 15 mm. Fogen lämpar sig perfekt för att fästa och fixera glasväggar i golv och väggar.

(Produktdatablad 2.16)



i
Finns nu i
TRENDLINE-färgerna!

Schlüter®-DECO-SG-EB

Rostfritt stål V4A borstat, B = 12 mm

H (mm)	L = 2,50 m Artikelnr	€ / m	KV (st.)
8	SG 80 EB 12	51,47	120
10	SG 100 EB 12	54,05	120
11	SG 110 EB 12	56,61	120
12,5	SG 125 EB 12	59,18	120

Schlüter®-DECO-SG-EB

Rostfritt stål V4A borstat, B = 15 mm

H (mm)	L = 2,50 m Artikelnr	€ / m	KV (st.)
8	SG 80 EB 15	55,33	120
10	SG 100 EB 15	57,90	120
11	SG 110 EB 15	60,48	120
12,5	SG 125 EB 15	63,05	120

Schlüter®-DECO-SG-AE

Anodiserad aluminium natur matt, B = 12 mm

H (mm)	L = 2,50 m Artikelnr	€ / m	KV (st.)
8	SG 80 AE 12	18,40	120
10	SG 100 AE 12	18,88	120
11	SG 110 AE 12	19,31	120
12,5	SG 125 AE 12	19,82	120

Schlüter®-DECO-SG-AE

Anodiserad aluminium natur matt, B = 15 mm

H (mm)	L = 2,50 m Artikelnr	€ / m	KV (st.)
8	SG 80 AE 15	21,29	120
10	SG 100 AE 15	21,60	120
11	SG 110 AE 15	22,36	120
12,5	SG 125 AE 15	22,85	120

Schlüter®-DECO-SG-AC

Aluminium med färgbeläggning, B = 12 mm

H (mm)	L = 2,50 m Artikelnr	€ / m	KV (st.)
8	SG 80 ...* 12	21,53	120
10	SG 100 ...* 12	22,04	120
11	SG 110 ...* 12	22,55	120
12,5	SG 125 ...* 12	23,06	120

Schlüter®-DECO-SG-AC

Aluminium med färgbeläggning, B = 15 mm

H (mm)	L = 2,50 m Artikelnr	€ / m	KV (st.)
8	SG 80 ...* 15	25,11	120
10	SG 100 ...* 15	25,63	120
11	SG 110 ...* 15	26,14	120
12,5	SG 125 ...* 15	26,65	120

MyDesign by Schlüter-Systems
Individuell beläggning i 190 RAL-
Classic-färger är möjligt.
Mer information från sidan 16.

Schlüter®-DECO-SG-TS

Strukturbelagd aluminium, B = 12 mm

H (mm)	L = 2,50 m Artikelnr	€ / m	KV (st.)
8	SG 80 ...** 12	25,84	120
10	SG 100 ...** 12	26,45	120
11	SG 110 ...** 12	27,06	120
12,5	SG 125 ...** 12	27,67	120

Schlüter®-DECO-SG-TS

Strukturbelagd aluminium, B = 15 mm

H (mm)	L = 2,50 m Artikelnr	€ / m	KV (st.)
8	SG 80 ...** 15	30,13	120
10	SG 100 ...** 15	30,76	120
11	SG 110 ...** 15	31,37	120
12,5	SG 125 ...** 15	31,98	120



Komplettera artikelnumret med färgkoden (t.ex. SG 80 TSOB 15)

* Färger: MBW - MGS

** Färger: TSBG - TSC - TSDA - TSG - TSI - TSOB - TSSG

Tillgängliga ytor | Färger



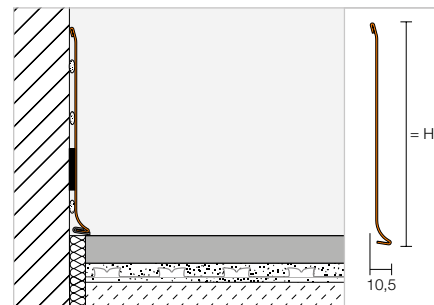
En översikt över ytorna och färgerna finns på sidan 340.

Sockelprofil

Schlüter®-DESIGNBASE-SL-E



Schlüter-DESIGNBASE-SL-E är en högkvalitativ profil av rostfritt stål för snabb konstruktion av sockelbeklädnader för högre belastade områden. Profilen fästs på väggen med ett lämpligt lim. Anslutningselementen, som också är tillverkade av rostfritt stål, möjliggör enkel och snabb montering. Med hjälp av en tätningsläpp som kan beställas som tillbehör kan kantfogen skyddas mot inträngande fukt och överföringen av stegljud reduceras. (Produktdatablad 16.2)



Schlüter®-DESIGNBASE-SL-EB

Rostfritt stål V2A borstad

H (mm)	L = 2,50 m Artikelnr	€ / m	KV (st.)
110	DB SL 110 EB	46,32	60
160	DB SL 160 EB	57,90	60

Hörn | Ändkåpa | Skarvelement | Tätningsläpp

Schlüter®-DESIGNBASE-SL-EB/E 90°

Ytterhörn 90°
rostfritt stål V2A borstad

H (mm)	Artikelnr	€ / st.	P (st.)
110	E 90 / DB SL 110 EB	45,03	50
160	E 90 / DB SL 160 EB	47,61	50



Schlüter®-DESIGNBASE-SL-EB/I 90°

Innerhörn 90°
rostfritt stål V2A borstad

H (mm)	Artikelnr	€ / st.	P (st.)
110	I 90 / DB SL 110 EB	45,03	50
160	I 90 / DB SL 160 EB	47,61	50

Schlüter®-DESIGNBASE-SL-EB/EK

Ändkåpa, vänster,
rostfritt stål V2A borstad

H (mm)	Artikelnr	€ / st.	P (st.)
110	EL / DB SL 110 EB	32,16	50
160	EL / DB SL 160 EB	33,45	50



Schlüter®-DESIGNBASE-SL-EB/EK

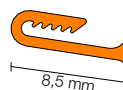
Ändkåpa, höger,
rostfritt stål V2A borstad

H (mm)	Artikelnr	€ / st.	P (st.)
110	ER / DB SL 110 EB	32,16	50
160	ER / DB SL 160 EB	33,45	50

Schlüter®-DESIGNBASE-SL-EB/V

Skarvelement
rostfritt stål V2A borstad

H (mm)	Artikelnr	€ / st.	P (st.)
110	V / DB SL 110 EB	19,30	50
160	V / DB SL 160 EB	20,58	50



Schlüter®-DESIGNBASE-SL/ZS

Tätningsläpp

L = 2,50 m Artikelnr	€ / m	KV (st.)
DB ZS LLE	5,80	60

Färg:

DB ZS LLE = ljusgrå



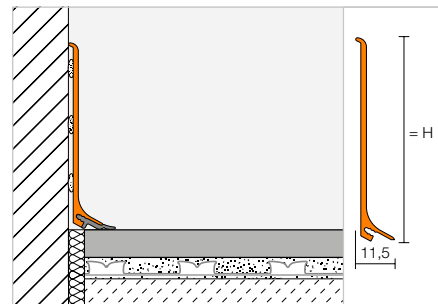


Sockelprofil

Schlüter®-DESIGNBASE-SL-A



Schlüter-DESIGNBASE-SL-A är en profil i högkvalitativt belagd eller eloxerad aluminium för snabb framställning av attraktiva sockelbeklädnader. Profilen limmas helt enkelt fast på väggen med ett lämpligt lim. Med hjälp av en tätningsläpp som kan beställas som tillbehör kan kantfogen skyddas mot inträngande fukt och överföringen av stegljud reduceras. (Produktdatablad 16.2)



Schlüter®-DESIGNBASE-SL-AE

Anodiserad aluminium natur matt

H (mm)	L = 2,50 m Artikelnr	€ / m	KV (st.)
60	DB SL 60 AE	14,50	60
80	DB SL 80 AE	18,45	60

Schlüter®-DESIGNBASE-SL-AEEB

Anodiserad aluminium rostfritt stål borstad

H (mm)	L = 2,50 m Artikelnr	€ / m	KV (st.)
60	DB SL 60 AEEB	25,04	60
80	DB SL 80 AEEB	32,30	60

Schlüter®-DESIGNBASE-SL-AC

Färgbelagd aluminium

H (mm)	L = 2,50 m Artikelnr	€ / m	KV (st.)
60	DB SL 60 MBW	19,12	60
80	DB SL 80 MBW	23,73	60

Hörn | Ändkåpa | Skarvelement | Tätningsläpp

Schlüter®-DESIGNBASE-SL-AE/ED

Ytterhörn 90°
anodiserad aluminium natur matt

H (mm)	Artikelnr	€ / st.	P (st.)
60	ED / DB SL 60 AE	13,18	50
80	ED / DB SL 80 AE	13,18	50

Schlüter®-DESIGNBASE-SL-AEEB/ED

Ytterhörn 90°
anodiserad aluminium rostfritt stål borstad

H (mm)	Artikelnr	€ / st.	P (st.)
60	ED / DB SL 60 AEEB	13,18	50
80	ED / DB SL 80 AEEB	13,18	50

Schlüter®-DESIGNBASE-SL-AC/ED

Ytterhörn 90°
färgbelagd aluminium

H (mm)	Artikelnr	€ / st.	P (st.)
60	ED / DB SL 60 MBW	13,18	50
80	ED / DB SL 80 MBW	13,18	50

Schlüter®-DESIGNBASE-SL-AE/ID

Innerhörn 90°
anodiserad aluminium natur matt

H (mm)	Artikelnr	€ / st.	P (st.)
60	ID / DB SL 60 AE	13,18	50
80	ID / DB SL 80 AE	13,18	50

Schlüter®-DESIGNBASE-SL-AEEB/ID

Innerhörn 90°
anodiserad aluminium rostfritt stål

H (mm)	Artikelnr	€ / st.	P (st.)
60	ID / DB SL 60 AEEB	13,18	50
80	ID / DB SL 80 AEEB	13,18	50

Schlüter®-DESIGNBASE-SL-AC/ID

Innerhörn 90°
färgbelagd aluminium

H (mm)	Artikelnr	€ / st.	P (st.)
60	ID / DB SL 60 MBW	13,18	50
80	ID / DB SL 80 MBW	13,18	50

Observera:

Innerhörnen (ID / DB SL 60 AEEB och ID / DB SL 80 AEEB) är inte borstade av produktionstekniska skäl.

Schlüter®-DESIGNBASE-SL-AE/EK

Ändkåpa, vänster,
anodiserad aluminium natur matt

H (mm)	Artikelnr	€ / st.	P (st.)
60	EL / DB SL 60 AE	13,18	50
80	EL / DB SL 80 AE	13,18	50

Schlüter®-DESIGNBASE-SL-AEEB/EK

Ändkåpa, vänster,
anodiserad aluminium rostfritt stål borstad

H (mm)	Artikelnr	€ / st.	P (st.)
60	EL / DB SL 60 AEEB	13,18	50
80	EL / DB SL 80 AEEB	13,18	50

Schlüter®-DESIGNBASE-SL-AC/EK

Ändkåpa, vänster,
färgbelagd aluminium

H (mm)	Artikelnr	€ / st.	P (st.)
60	EL / DB SL 60 MBW	13,18	50
80	EL / DB SL 80 MBW	13,18	50

Schlüter®-DESIGNBASE-SL-AE/EK

Ändkåpa, höger,
anodiserad aluminium natur matt

H (mm)	Artikelnr	€ / st.	P (st.)
60	ER / DB SL 60 AE	13,18	50
80	ER / DB SL 80 AE	13,18	50

Schlüter®-DESIGNBASE-SL-AEEB/EK

Ändkåpa, höger,
anodiserad aluminium rostfritt stål borstad

H (mm)	Artikelnr	€ / st.	P (st.)
60	ER / DB SL 60 AEEB	13,18	50
80	ER / DB SL 80 AEEB	13,18	50

Schlüter®-DESIGNBASE-SL-AC/EK

Ändkåpa, höger,
färgbelagd aluminium

H (mm)	Artikelnr	€ / st.	P (st.)
60	ER / DB SL 60 MBW	13,18	50
80	ER / DB SL 80 MBW	13,18	50

Schlüter®-DESIGNBASE-SL-AE/V

Skarvelement
anodiserad aluminium natur matt

H (mm)	Artikelnr	€ / st.	P (st.)
60	V / DB SL 60 AE	13,18	50
80	V / DB SL 80 AE	13,18	50

Schlüter®-DESIGNBASE-SL-AEEB/V

Skarvelement
anodiserad aluminium rostfritt stål borstad

H (mm)	Artikelnr	€ / st.	P (st.)
60	V / DB SL 60 AEEB	13,18	50
80	V / DB SL 80 AEEB	13,18	50

Schlüter®-DESIGNBASE-SL-AC/V

Skarvelement
färgbelagd aluminium

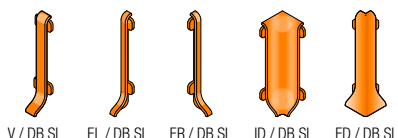
H (mm)	Artikelnr	€ / st.	P (st.)
60	V / DB SL 60 MBW	13,18	50
80	V / DB SL 80 MBW	13,18	50

Tillgängliga färgbeläggningar:

MBW

Färger: MBW

En översikt över ytorna och färgerna finns på sidan 340.



V / DB SL EL / DB SL ER / DB SL ID / DB SL ED / DB SL

**Schlüter®-DESIGNBASE-SL/ZS**

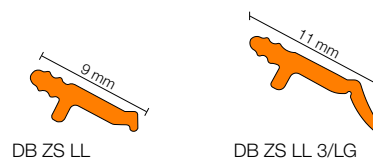
Tätningssläpp

L = 2,50 m Artikelnr	€ / m	KV (st.)
DB ZS LL	5,21	60
DB ZS LL 3/LG	6,46	60

Färger:

DB ZS LL = ljusgrå

DB ZS LL 3 / LG = ljusgrå



DB ZS LL

DB ZS LL 3/LG

Observera:

Ny förlängd tätningssläpp DB ZS LL 3/LG för golvinfallningar vid nybyggnation.

**Observera:**

Schlüter-DESIGNBASE-SL-A kan under vissa förutsättningar böjas i radien med böjmaskinen Schlüter-RUMA. Kontakta oss vid behov. För sockellister med LED-belysning används Schlüter-DESIGNBASE-QD, se prislista LT.



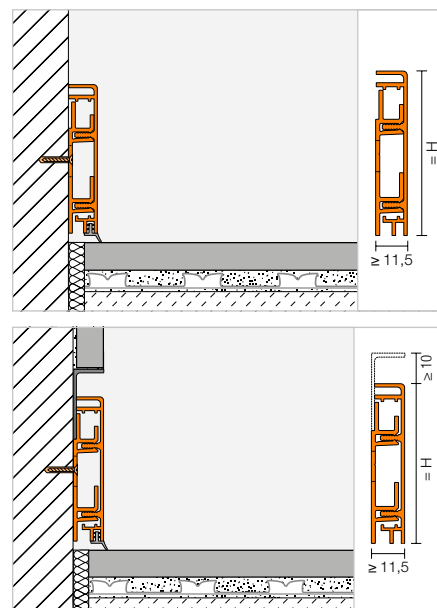
Sockelprofil

Schlüter®-DESIGNBASE-CQ



Schlüter-DESIGNBASE-CQ/O

Schlüter-DESIGNBASE-CQ är en profil i högkvalitativt belagd eller eloxerad aluminium för snabb framställning av attraktiva sockelbeklädnader. Den höjdjusterbara bärprofilen består av plast och har integrerade kamrar som kan ta upp och dölja kablar. Kabelutgångar finns som tillbehör. Vid infälld installation i plan med väggen kan en skuggfog åstadkommas med hjälp av tillvalet aluminiumvinkel. Med hjälp av en tätningssläpp som också kan beställas som tillbehör kan kantfoggen skyddas mot inträngande fukt och överföringen av stegljud reduceras. (Produktdatablad 16.3)



Schlüter®-DESIGNBASE-CQ-AE

Set anodiserad aluminium natur matt

H (mm)	L = 2,50 m Artikelnr	€ / m	KV (set)
60	DB CQ 60 AE	30,98	60
80	DB CQ 80 AE	32,96	60

Schlüter®-DESIGNBASE-CQ-AEEB

Set anodiserad aluminium rostfritt stål borstad

H (mm)	L = 2,50 m Artikelnr	€ / m	KV (set)
60	DB CQ 60 AEEB	38,21	60
80	DB CQ 80 AEEB	42,18	60

Schlüter®-DESIGNBASE-CQ-AC

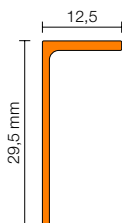
Set färgbelagd aluminium

H (mm)	L = 2,50 m Artikelnr	€ / m	KV (set)
60	DB CQ 60 MBW	35,59	60
80	DB CQ 80 MBW	39,55	60

Schlüter®-DESIGNBASE-CQ/SG

Skuggfogar vinkelprofil

H (mm)	L = 2,50 m Artikelnr	€ / m	KV (st.)
12,5	DB SG 125 AE	9,16	60
12,5	DB SG 125 MBW	13,78	60
12,5	DB SG 125 AEEB	19,12	60



Observera:

Setet består av en profil Schlüter-DESIGNBASE-CQ, en bärprofil av PVC samt fästmaterial.

Hörn | Ändkåpa | Kabelutgång | Tätningssläpp

Schlüter®-DESIGNBASE-CQ-AE/EV

Ytter-/innerhörn 90° / ändkåpa anodiserad aluminium natur matt

H (mm)	Artikelnr	€ / st.	P (st.)
60	EV / DB CQ 60 AE	20,41	50
80	EV / DB CQ 80 AE	20,41	50

Schlüter®-DESIGNBASE-CQ-AEEB/EV

Ytter-/innerhörn 90° / ändkåpa anodiserad aluminium rostfritt stål borstad

H (mm)	Artikelnr	€ / st.	P (st.)
60	EV / DB CQ 60 AEEB	21,75	50
80	EV / DB CQ 80 AEEB	21,75	50

Schlüter®-DESIGNBASE-CQ-AC/EV

Ytter-/innerhörn 90° / ändkåpa färgbelagd aluminium

H (mm)	Artikelnr	€ / st.	P (st.)
60	EV / DB CQ 60 MBW	21,10	50
80	EV / DB CQ 80 MBW	21,10	50

Schlüter®-DESIGNBASE-CQ-AE/O

Kabelutgång, bredd: 15 cm

H (mm)	Artikelnr	€ / st.	P (st.)
60	DB COQ 60 AE/15	15,81	60
80	DB COQ 80 AE/15	16,47	60

Schlüter®-DESIGNBASE-CQ-AEEB/O

Kabelutgång, bredd: 15 cm

H (mm)	Artikelnr	€ / st.	P (st.)
60	DB COQ 60 AEEB/15	17,15	60
80	DB COQ 80 AEEB/15	17,80	60

Schlüter®-DESIGNBASE-CQ-AC/O

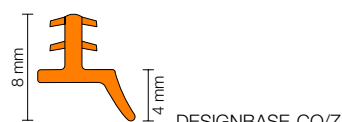
Kabelutgång, bredd: 15 cm

H (mm)	Artikelnr	€ / st.	P (st.)
60	DB COQ 60 MBW/15	16,14	60
80	DB COQ 80 MBW/15	16,94	60

Schlüter®-DESIGNBASE-CQ/Z

Tätningssläpp

L = 2,50 m Artikelnr	€ / m	P (st.)
DB ZCL / MBW	7,25	60
DB ZCL / PG	7,25	60



Färger:

DB ZCL / MBW = briljantvit matt
DB ZCL / PG = pastellgrå

Tillgängliga färgbeläggningar:

MBW
Färger: MBW

Belastningsbar och vacker

Arbetsplattor med keramik

Arbetsplattor med keramisk beläggning uppvärderar varje kök. De är inte bara lättskötta och mycket tåliga, de är ett märkbart ögongodis.

För att säkerställa att de högkvalitativa elementen fortsätter att ge glädje på lång sikt bör konstruktionen vara elegant täckt i kanterna och skyddad från mekanisk påverkan. Med Schlüter-SCHIENE-STEP och -RONDEC-STEP erbjuder Schlüter-Systems två kompletta profilserier som utvecklats särskilt för denna användning. Du kan anpassa profilerna till plattetekniken med MyDesign by Schlüter-System.





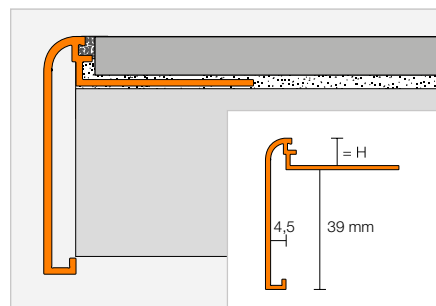
Avslutningsprofil

Schlüter®-RONDEC-STEP



Schlüter-RODEC-STEP är en kantprofil med foglist för bänkskivor och konsoler med keramisk beläggning. Den övre avslutningskanten är rundad.

(Produktdatablad 2.8)



Schlüter®-RONDEC-STEP-AE

Anodiserad aluminium natur matt

H (mm)	L = 2,50 m Artikelnr	€ / m	KV (st.)
8	RS 80 AE 39	27,98	60
10	RS 100 AE 39	28,59	60
12,5	RS 125 AE 39	29,16	60

Schlüter®-RONDEC-STEP-ACGB

Anodiserad aluminium krom borstad

H (mm)	L = 2,50 m Artikelnr	€ / m	KV (st.)
8	RS 80 ACGB 39	34,57	60
10	RS 100 ACGB 39	35,14	60
12,5	RS 125 ACGB 39	35,67	60

Schlüter®-RONDEC-STEP-AC

Färgbelagd aluminium

H (mm)	L = 2,50 m Artikelnr	€ / m	KV (st.)
8	RS 80 ...* 39	31,01	60
10	RS 100 ...* 39	32,03	60
12,5	RS 125 ...* 39	33,06	60

Hörn

Schlüter®-RONDEC-STEP/E 90°

Ytterhörn 90°

H (mm)	Artikelnr	€ / st.	P (st.)
8	E90 RS 80 ...** 39	31,35	50
10	E90 RS 100 ...** 39	31,35	50
12,5	E90 RS 125 ...** 39	31,35	50

Schlüter®-RONDEC-STEP/E 135°

Ytterhörn 135°

H (mm)	Artikelnr	€ / st.	P (st.)
8	E135 RS 80 ...** 39	31,35	50
10	E135 RS 100 ...** 39	31,35	50
12,5	E135 RS 125 ...** 39	31,35	50



Schlüter®-RONDEC-STEP-AC/E 90°

Ytterhörn 90° aluminium massivt material

H (mm)	Artikelnr	€ / st.	P (st.)
8	E90 RS 80 ...* 39	30,24	50
10	E90 RS 100 ...* 39	30,24	50
12,5	E90 RS 125 ...* 39	30,24	50

Schlüter®-RONDEC-STEP-AC/E 135°

Ytterhörn 135° aluminium massivt material

H (mm)	Artikelnr	€ / st.	P (st.)
8	E135 RS 80 ...* 39	30,24	50
10	E135 RS 100 ...* 39	30,24	50
12,5	E135 RS 125 ...* 39	30,24	50



Schlüter®-RONDEC-STEP/I 90°

Innerhörn 90°

H (mm)	Artikelnr	€ / st.	P (st.)
8	I90 RS 80 ...** 39	31,35	50
10	I90 RS 100 ...** 39	31,35	50
12,5	I90 RS 125 ...** 39	31,35	50

Schlüter®-RONDEC-STEP/I 135°

Innerhörn 135°

H (mm)	Artikelnr	€ / st.	P (st.)
8	I135 RS 80 ...** 39	31,35	50
10	I135 RS 100 ...** 39	31,35	50
12,5	I135 RS 125 ...** 39	31,35	50



Schlüter®-RONDEC-STEP-AC/I 90°

Innerhörn 90° aluminium massivt material

H (mm)	Artikelnr	€ / st.	P (st.)
8	I90 RS 80 ...* 39	30,24	50
10	I90 RS 100 ...* 39	30,24	50
12,5	I90 RS 125 ...* 39	30,24	50

Schlüter®-RONDEC-STEP-AC/I 135°

Innerhörn 135° aluminium massivt material

H (mm)	Artikelnr	€ / st.	P (st.)
8	I135 RS 80 ...* 39	30,24	50
10	I135 RS 100 ...* 39	30,24	50
12,5	I135 RS 125 ...* 39	30,24	50

Komplettera artikelnumret med ytan/färgkoden (t.ex. I135 RS 80 MBW 39)



* Ytor/färger: BW - MBW - MGS

** Ytor/färger: ACGB - AE

En översikt över ytorna och färgerna finns på sidan 340.

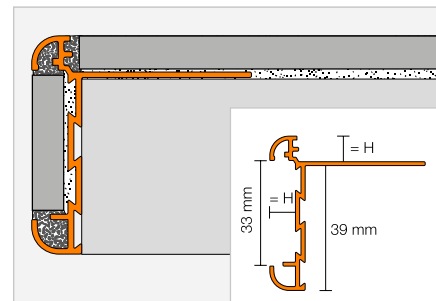
Avslutningsprofil

Schlüter®-RONDEC-STEP-CT



Schlüter-RODEC-STEP-CT är en kantprofil med foglist för bänkskivor och konsoler med keramisk beläggning. Mellanrummet mellan profilens ytterkanter kan fyllas med ovansidans beläggning eller andra dekorativa element.

(Produktdatablad 2.8)



Schlüter®-RONDEC-STEP-CT-AE

Anodiserad aluminium natur matt

H (mm)	L = 2,50 m Artikelnr	€ / m	KV (st.)
8	RC 80 AE 39	45,95	60
10	RC 100 AE 39	46,98	60
12,5	RC 125 AE 39	47,93	60

Schlüter®-RONDEC-STEP-CT-ACGB

Anodiserad aluminium krom borstad

H (mm)	L = 2,50 m Artikelnr	€ / m	KV (st.)
8	RC 80 ACGB 39	49,80	60
10	RC 100 ACGB 39	50,80	60
12,5	RC 125 ACGB 39	51,76	60

Hörn

Schlüter®-RONDEC-STEP-CT/E 90°

Ytterhörn 90°

H (mm)	Artikelnr	€ / st.	P (st.)
8	E90 RC 80 ...* 39	31,35	10
10	E90 RC 100 ...* 39	31,35	10
12,5	E90 RC 125 ...* 39	31,35	10

Schlüter®-RONDEC-STEP-CT/E 135°

Ytterhörn 135°

H (mm)	Artikelnr	€ / st.	P (st.)
8	E135 RC 80 ...* 39	31,35	10
10	E135 RC 100 ...* 39	31,35	10
12,5	E135 RC 125 ...* 39	31,35	10



Schlüter®-RONDEC-STEP-CT/I 90°

Innerhörn 90°

H (mm)	Artikelnr	€ / st.	P (st.)
8	I90 RC 80 ...* 39	31,35	10
10	I90 RC 100 ...* 39	31,35	10
12,5	I90 RC 125 ...* 39	31,35	10

Schlüter®-RONDEC-STEP-CT/I 135°

Innerhörn 135°

H (mm)	Artikelnr	€ / st.	P (st.)
8	I135 RC 80 ...* 39	31,35	10
10	I135 RC 100 ...* 39	31,35	10
12,5	I135 RC 125 ...* 39	31,35	10



Komplettera artikelnumret med ytan (t.ex. I135 RC 80 AE 39)

* Ytor: ACGB - AE

En översikt över ytorna och färgerna finns på sidan 340.



Avslutningsprofil | Hörn | Skarvelement

Schlüter®-SCHIENE-STEP-EB



Schlüter-SCHIENE-STEP-EB är en högkvalitativ avslutningsprofil av borstat rostfritt stål. Tack vare sin variabla geometri lämpar sig profilen för olika användningsändamål, t.ex. bänkskivor, trappsteg eller för avslutning av plattbeläggningar som läggs på befintliga plattor i samband med renovering. (Produktdatablad 2.15)

Profilhöjd H1 = 11 mm

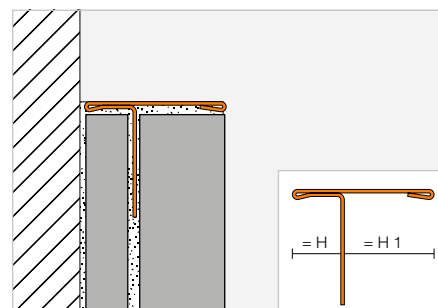


Schlüter®-SCHIENE-STEP-EB



Rostfritt stål V2A borstat, H1 = 11 mm

H (mm)	L = 2,50 m Artikelnr	€ / m	KV (st.)
6	SS 60 EB 11	38,12	60
12,5	SS 125 EB 11	39,16	60



Schlüter®-SCHIENE-STEP-EB/V

Skarvelement
rostfritt stål V2A borstad

H (mm)	Artikelnr	€ / st.	P (st.)
6	V / SS 60 EB 11	15,25	50
12,5	V / SS 125 EB 11	15,25	50



V / SS EB

Profilhöjd H1 = 30 mm

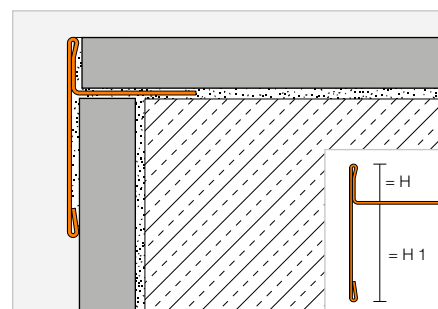


Schlüter®-SCHIENE-STEP-EB



Rostfritt stål V2A borstat, H1 = 30 mm

H (mm)	L = 2,50 m Artikelnr	€ / m	KV (st.)
9	SS 90 EB 30	42,62	60
11	SS 110 EB 30	43,68	60
12,5	SS 125 EB 30	44,68	60



Schlüter®-SCHIENE-STEP-EB/E 90°

Ytterhörn 90°
rostfritt stål V2A borstad

H (mm)	Artikelnr	€ / st.	P (st.)
9	E90 / SS 90 EB 30	17,33	50
11	E90 / SS 110 EB 30	17,33	50
12,5	E90 / SS 125 EB 30	17,33	50

Schlüter®-SCHIENE-STEP-EB/V

Skarvelement
rostfritt stål V2A borstad

H (mm)	Artikelnr	€ / st.	P (st.)
9	V / SS 90 EB 30	15,25	50
11	V / SS 110 EB 30	15,25	50
12,5	V / SS 125 EB 30	15,25	50

Observera:

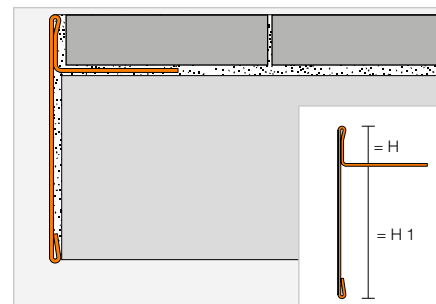
Ytterhörn 90° kan även användas som ändkåpa.

Profilhöjd H1 = 39 mm

**Schlüter®-SCHIENE-STEP-EB**

Rostfritt stål V2A borstad, H1 = 39 mm

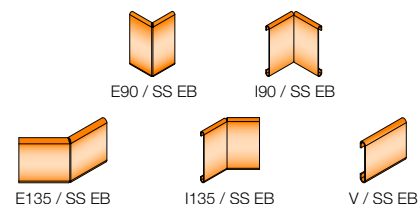
H (mm)	L = 2,50 m Artikelnr	€ / m	KV (st.)
6	SS 60 EB 39	51,28	60
9	SS 90 EB 39	53,35	60
11	SS 110 EB 39	54,40	60
12,5	SS 125 EB 39	56,14	60

**Schlüter®-SCHIENE-STEP-EB/E 90°**Ytterhörn 90°
rostfritt stål V2A borstat

H (mm)	Artikelnr	€ / st.	P (st.)
6	E90 / SS 60 EB 39	17,33	50
9	E90 / SS 90 EB 39	17,33	50
11	E90 / SS 110 EB 39	17,33	50
12,5	E90 / SS 125 EB 39	17,33	50

Schlüter®-SCHIENE-STEP-EB/I 90°Innerhörn 90°
rostfritt stål V2A borstat

H (mm)	Artikelnr	€ / st.	P (st.)
6	I90 / SS 60 EB 39	17,33	50
9	I90 / SS 90 EB 39	17,33	50
11	I90 / SS 110 EB 39	17,33	50
12,5	I90 / SS 125 EB 39	17,33	50

**Schlüter®-SCHIENE-STEP-EB/E 135°**Ytterhörn 135°
rostfritt stål V2A borstat

H (mm)	Artikelnr	€ / st.	P (st.)
6	E135 / SS 60 EB 39	17,33	50
9	E135 / SS 90 EB 39	17,33	50
11	E135 / SS 110 EB 39	17,33	50
12,5	E135 / SS 125 EB 39	17,33	50

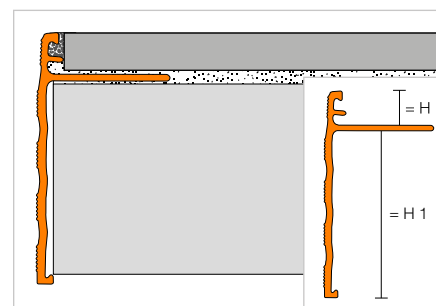
Schlüter®-SCHIENE-STEP-EB/I 135°Innerhörn 135°
rostfritt stål V2A borstat

H (mm)	Artikelnr	€ / st.	P (st.)
6	I135 / SS 60 EB 39	17,33	50
9	I135 / SS 90 EB 39	17,33	50
11	I135 / SS 110 EB 39	17,33	50
12,5	I135 / SS 125 EB 39	17,33	50

Schlüter®-SCHIENE-STEP-EB/VSkarvelement
rostfritt stål V2A borstat

H (mm)	Artikelnr	€ / st.	P (st.)
6	V / SS 60 EB 39	15,25	50
9	V / SS 90 EB 39	15,25	50
11	V / SS 110 EB 39	15,25	50
12,5	V / SS 125 EB 39	15,25	50

Avslutningsprofil

Schlüter®-SCHIENE-STEPSchlüter®-SCHIENE-STEP är en kantprofil med foglist för bänkskivor och konsoler med keramisk beläggning.
(Produktdatablad 2.15)**Schlüter®-SCHIENE-STEP-AE**

Anodiserad aluminium natur matt, H1 = 30 mm

H (mm)	L = 2,50 m Artikelnr	€ / m	KV (st.)
8	SS 80 AE 30	27,21	60
10	SS 100 AE 30	27,66	60
12,5	SS 125 AE 30	28,48	60
15	SS 150 AE 30	29,23	60

Schlüter®-SCHIENE-STEP-AE

Anodiserad aluminium natur matt, H1 = 39 mm

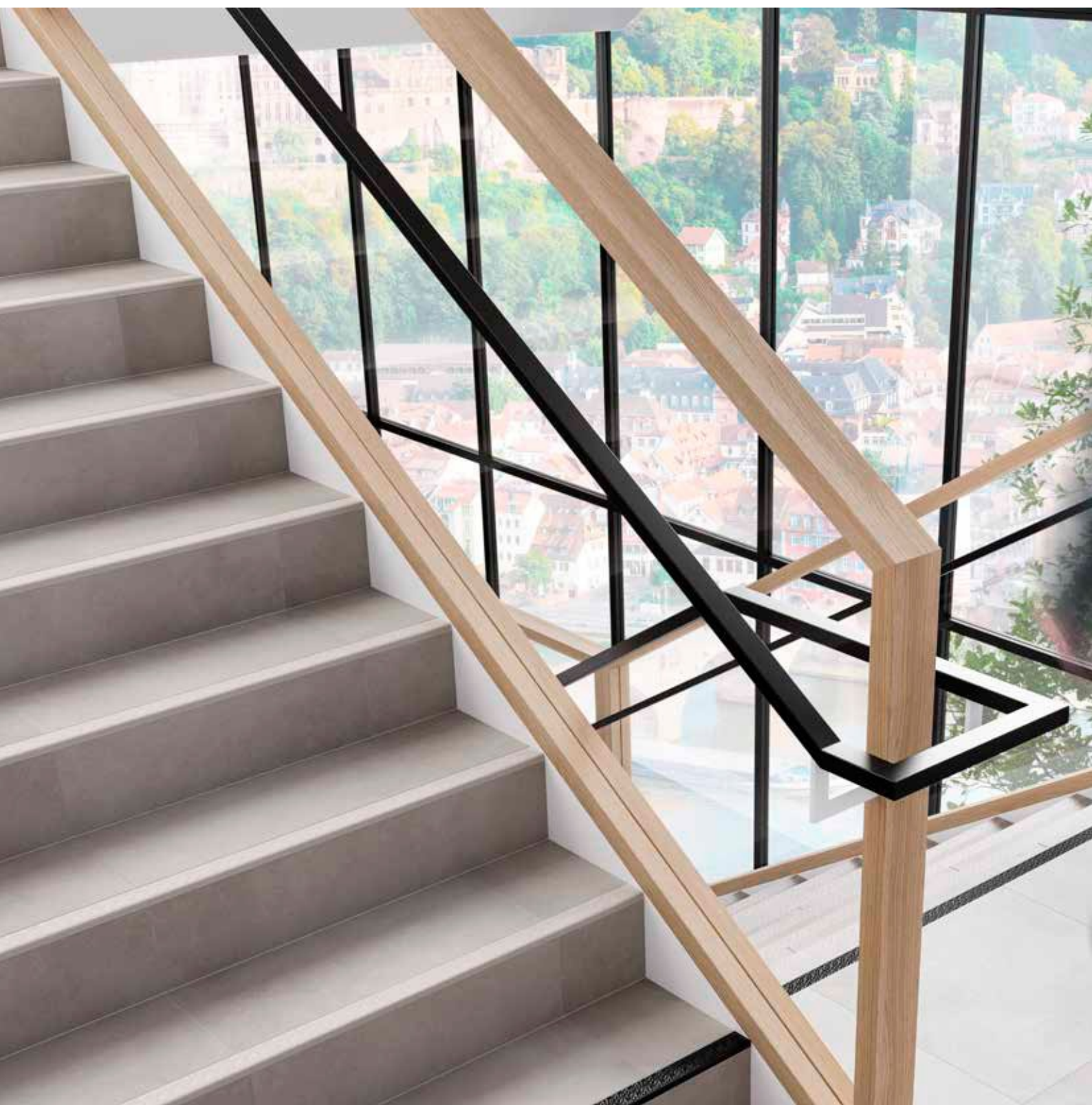
H (mm)	L = 2,50 m Artikelnr	€ / m	KV (st.)
8	SS 80 AE 39	27,96	60
10	SS 100 AE 39	28,37	60
12,5	SS 125 AE 39	29,23	60
15	SS 150 AE 39	29,70	60



Schlüter-profiler

Trappstegsprofiler

Kanter på trappsteg är utsatta för starka mekaniska belastningar och har en hög olycksrisk. Tack vare glidskyddande egenskaper och god optisk igenkännlighet bidrar Schlüter-TREP profilerna, som även kan monteras i efterhand, till ökad säkerhet. De skyddar trappstegskanterna mot skador och säkerställer på så vis att plattbeläggningar på trappor förblir skadefria. Schlüter-TREP profiler lämpar sig utmärkt till att kombineras med Schlüter-LIPROTEC ljusprofilt teknik.





Trappstegsprofiler

Schlüter®-TREP-V	111
Schlüter®-TREP-S/-B	113
Schlüter®-TREP-E	115
Schlüter®-TREP-G/-GL	116
Schlüter®-TREP-FL	117

Trappprofiler för eftermontering

Schlüter®-TREP-EK	119
Schlüter®-TREP-EFK	119
Schlüter®-TREP-GK/-GLK	120

Monteringslim

Schlüter®-KERDI-FIX	121
---------------------	-----



Schlüter®-TREP-V

Design och funktion i harmoni

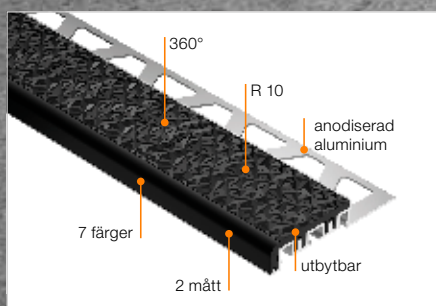
Schlüter-TREP-V förenar de senaste utvecklingarna inom halkskydd med aktuella rekommendationer hos gällande regelverk. Med halkskydd R 10 enligt DIN EN 16165 tillåter TREP-V att trappor används säkert. TREP-V kan därför användas i alla torra områden inomhus.

Färgerna och refraktionen hos de patenterade utbytbara är avstämde för att uppnå en optimal kontrast till vanliga kakelplattfärger.

I två praxisenliga mått och med en bred, modern färgpalett utformas trappor tilltalande i enlighet med gällande bestämmelser.



TREP-V 42



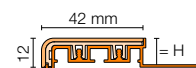
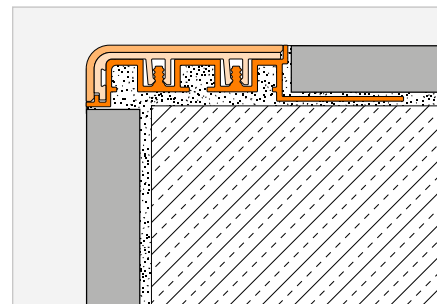
Trappstegsprofil

Schlüter®-TREP-V

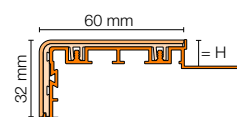


Schlüter-TREP-V är en trappstegsprofil i aluminium med fastklämd och utbytbar stegyta av glidskyddande plast. Stegytornas omfattande färgpalett säkrar den krävda kontasteringen till den angränsande golvbeläggningen. Profilen finns med smal (TREP-V 42) eller bred (TREP-V 60) stegyta.

(Produktdatablad 3.6)



Schlüter-TREP-V 42



Schlüter-TREP-V 60

Schlüter®-TREP-V 42

Bärprofil (42 mm / 12 mm)
anodiserad aluminium natur matt, R 10

H (mm)	L = 3,00 m Artikelnr	€ / m	KV (st.)
9	TVL 42 ...* 90/300	28,19	60
11	TVL 42 ...* 110/300	29,21	60
12,5	TVL 42 ...* 125/300	30,24	60
L = 2,00 m			
9	TVL 42 ...* 90/200	28,19	60
11	TVL 42 ...* 110/200	29,21	60
12,5	TVL 42 ...* 125/200	30,24	60
L = 1,50 m			
9	TVL 42 ...* 90/150	28,19	60
11	TVL 42 ...* 110/150	29,21	60
12,5	TVL 42 ...* 125/150	30,24	60
L = 1,00 m			
9	TVL 42 ...* 90/100	28,19	60
11	TVL 42 ...* 110/100	29,21	60
12,5	TVL 42 ...* 125/100	30,24	60

Schlüter®-TREP-V 60

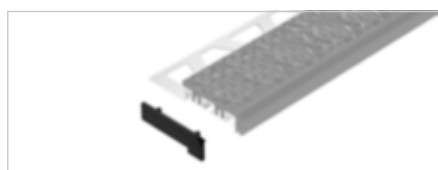
Bärprofil (60 mm / 32 mm)
anodiserad aluminium natur matt, R 10

H (mm)	L = 3,00 m Artikelnr	€ / m	KV (st.)
9	TVL 60 ...* 90/300	37,41	60
11	TVL 60 ...* 110/300	38,95	60
12,5	TVL 60 ...* 125/300	40,49	60
L = 2,00 m			
9	TVL 60 ...* 90/200	37,41	60
11	TVL 60 ...* 110/200	38,95	60
12,5	TVL 60 ...* 125/200	40,49	60
L = 1,50 m			
9	TVL 60 ...* 90/150	37,41	60
11	TVL 60 ...* 110/150	38,95	60
12,5	TVL 60 ...* 125/150	40,49	60
L = 1,00 m			
9	TVL 60 ...* 90/100	37,41	60
11	TVL 60 ...* 110/100	38,95	60
12,5	TVL 60 ...* 125/100	40,49	60

Observera:

R 10 = Halkskyddsklass enligt
DIN EN 16165

Ändkåpa



Schlüter®-TREP-V 42/EL

Ändkåpa PVC, vänster + höger

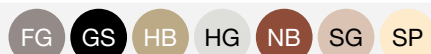
Artikelnr	€ / set	P (st.)
E / TV 42 ...*	3,90	50

Observera:

Arbets hjälp för Schlüter-TREP-V står till förfogande i nedladdningsform.



Komplettera artikelnumret med färgkoden (t.ex. TVL 60 GS/300)



* Färger: FG - GS - HB - HG - NB - SG - SP

En översikt över ytorna och färgerna finns på sidan 340.

Tillbehör till TREP-V



Schlüter®-TREP-V 60/EL

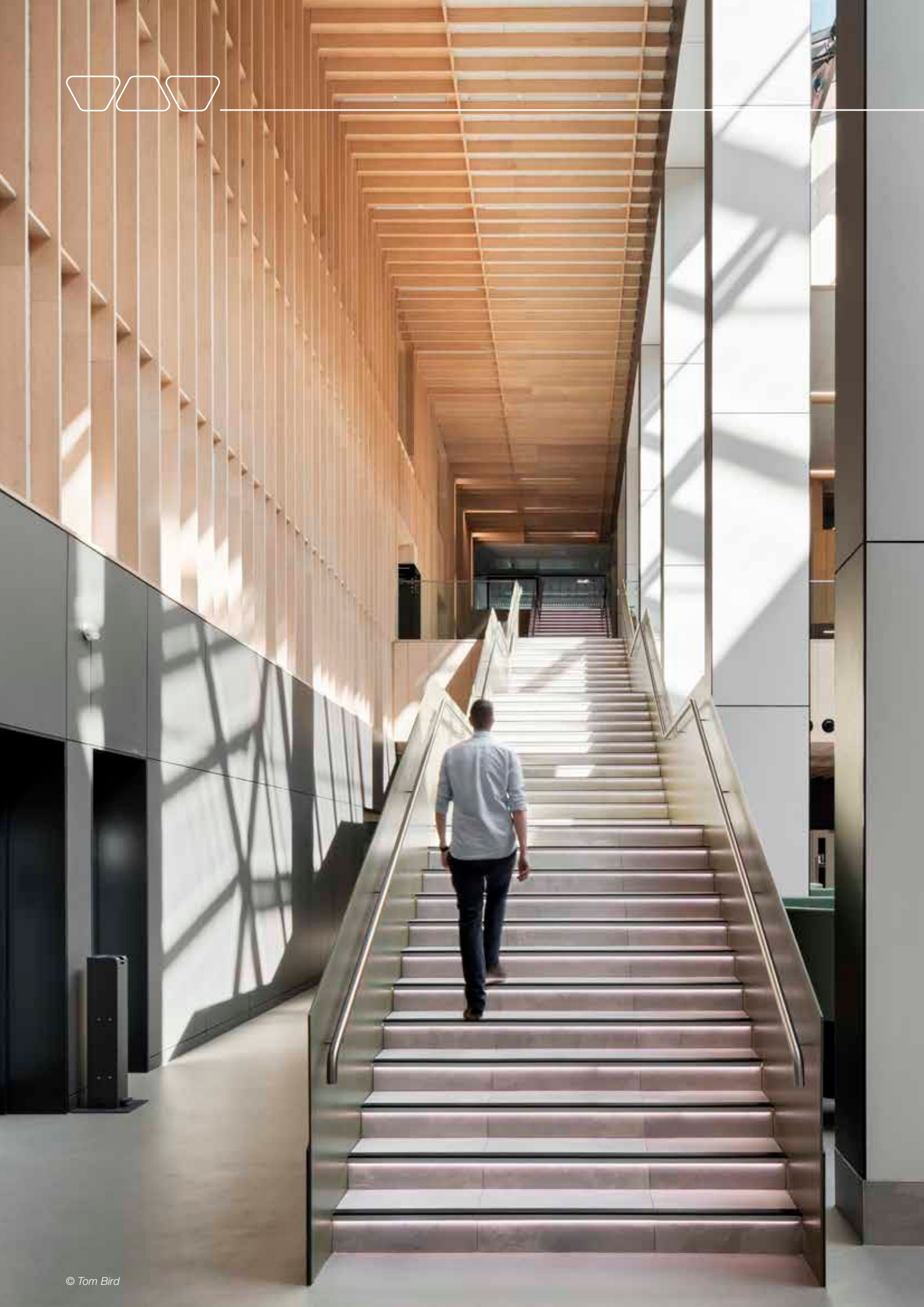
Reservdel: Inlägg (42 mm / 12 mm), R 10

L = 3,00 m Artikelnr	€ / m	P (st.)
TVL 42 ...*/300	8,71	60
L = 2,00 m		
TVL 42 ...*/200	8,71	60

Schlüter®-TREP-V 60/EL

Reservdel: Inlägg (60 mm / 32 mm), R 10

L = 3,00 m Artikelnr	€ / m	P (st.)
TVL 60 ...*/300	12,30	60
L = 2,00 m		
TVL 60 ...*/200	12,30	60



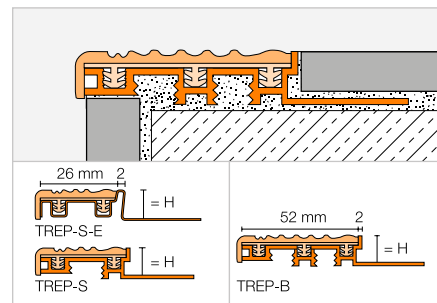
Trappstegsprofil

Schlüter®-TREP-S/-B



Schlüter-TREP-S/-B är trappstegsprofiler i aluminium eller rostfritt stål med fastklämd och utbytbar stegyta av glidskyddande plast. Profilerna finns med bred (TREP-B) eller smal (TREP-S) stegyta.

(Produktdatablad 3.2)



Schlüter®-TREP-B

Bärprofil i aluminium bred (52 mm), R 9

H (mm)	L = 2,50 m Artikelnr	€ / m	KV (st.)
8	...* 8 B	28,38	60
10	...* 10 B	30,10	60
12,5	...* 12 B	31,44	60
15	...* 15 B	33,16	60
25	...* 25 B	33,95	60
L = 1,50 m			
8	...* 8 B/150	28,38	60
10	...* 10 B/150	30,10	60
12,5	...* 12 B/150	31,44	60
15	...* 15 B/150	33,16	60
25	...* 25 B/150	33,95	60
L = 1,00 m			
8	...* 8 B/100	29,30	60
10	...* 10 B/100	31,06	60
12,5	...* 12 B/100	32,44	60
15	...* 15 B/100	34,10	60
25	...* 25 B/100	34,87	60

Schlüter®-TREP-S

Bärprofil i aluminium smal (26 mm), R 9

H (mm)	L = 2,50 m Artikelnr	€ / m	KV (st.)
8	...* 8 S	20,35	60
10	...* 10 S	20,93	60
12,5	...* 12 S	21,80	60
L = 1,50 m			
8	...* 8 S/150	20,35	60
10	...* 10 S/150	20,93	60
12,5	...* 12 S/150	21,80	60
L = 1,00 m			
8	...* 8 S/100	21,42	60
10	...* 10 S/100	21,91	60
12,5	...* 12 S/100	22,73	60

Tillbehör till TREP-B

Schlüter®-TREP-B/EK

Ändkåpa, bred (52 mm)

Artikelnr	€ / st.	P (st.)
E 52 / ...*	2,15	50

Schlüter®-TREP-B/EL

Reservdel: Inlägg Brett (52 mm)

L = 2,50 m Artikelnr	€ / m	KV (st.)
PE 52 / ...*	7,87	60

Tillbehör till TREP-S/-S-E

Schlüter®-TREP-S/EK

Ändkåpa, smal (26 mm)

Artikelnr	€ / st.	P (st.)
E 26 / ...*	1,30	50

Schlüter®-TREP-S/EL

Reservdel: Inlägg smalt (26 mm)

L = 2,50 m Artikelnr	€ / m	KV (st.)
PE 26 / ...*	6,67	60



Komplettera artikelnumret med färgkoden (t.ex. PE 26 / HB)



* Färger: CG - G - GS - HB - NB

Schlüter®-TREP-S-E

Bärprofil i rostfritt stål smal (26 mm) V2A, R 9

H (mm)	L = 2,50 m Artikelnr	€ / m	KV (st.)
8	...* 8 SE	28,50	60
10	...* 10 SE	29,38	60
12,5	...* 12 SE	30,23	60
L = 1,50 m			
8	...* 8 SE/150	28,50	60
10	...* 10 SE/150	29,38	60
12,5	...* 12 SE/150	30,23	60
L = 1,00 m			
8	...* 8 SE/100	29,54	60
10	...* 10 SE/100	30,32	60
12,5	...* 12 SE/100	31,32	60

Schlüter®-TREP-TAP

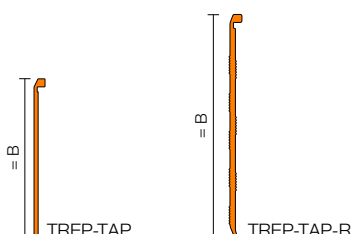
Täckprofil

B (mm)	L = 2,50 m Artikelnr	€ / m	KV (st.)
50	TAP 50 AE	14,74	60
L = 1,50 m			
50	TAP 50 AE/150	14,74	60
L = 1,00 m			
50	TAP 50 AE/100	14,74	60

Schlüter®-TREP-TAP-R

Täckprofil, räfflad

B (mm)	L = 2,50 m Artikelnr	€ / m	KV (st.)
61	TAP R61 AE	15,34	60
L = 1,50 m			
61	TAP R61 AE/150	15,34	60





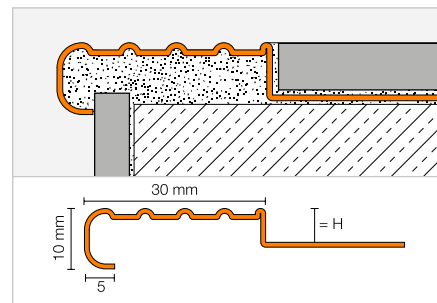
Trappstegsprofil

Schlüter®-TREP-E



Schlüter-TREP-E är en trappstegsprofil i rostfritt stål med speciell glidskyddande yta. (Produktdatablad 3.3)

i
TREP-E i V2A finns nu även i höjderna 9 mm, 10 mm och 22 mm!



Schlüter®-TREP-E

Rostfritt stål V2A, R 10 V 6

H (mm)	L = 2,50 m Artikelnr	€ / m	KV (st.)
2	TE 20	18,59	60
3	TE 30	18,81	60
5	TE 50	19,19	60
8	TE 80	19,75	60
9	TE 90	19,95	60
10	TE 100	20,15	60
11	TE 110	20,37	60
13	TE 130	20,86	60
16	TE 160	21,37	60
22	TE 220	22,60	60
25	TE 250	23,18	60

Schlüter®-TREP-E

Rostfritt stål V2A, R 10 V 6

H (mm)	L = 1,50 m Artikelnr	€ / m	KV (st.)
2	TE 20/150	18,59	60
3	TE 30/150	18,81	60
5	TE 50/150	19,19	60
8	TE 80/150	19,75	60
9	TE 90/150	19,95	60
10	TE 100/150	20,15	60
11	TE 110/150	20,37	60
13	TE 130/150	20,86	60
16	TE 160/150	21,37	60
22	TE 220/150	22,60	60
25	TE 250/150	23,18	60

Schlüter®-TREP-E

Rostfritt stål V2A, R 10 V 6

H (mm)	L = 1,00 m Artikelnr	€ / m	KV (st.)
2	TE 20/100	19,58	60
3	TE 30/100	19,75	60
5	TE 50/100	20,14	60
8	TE 80/100	20,73	60
9	TE 90/100	20,95	60
10	TE 100/100	21,15	60
11	TE 110/100	21,37	60
13	TE 130/100	21,82	60
16	TE 160/100	22,42	60
22	TE 220/100	23,60	60
25	TE 250/100	24,17	60

Schlüter®-TREP-E V4A

Rostfritt stål V4A, R 10 V 6

H (mm)	L = 2,50 m Artikelnr	€ / m	KV (st.)
8	TE 80/V4A	21,74	60
11	TE 110/V4A	22,39	60
13	TE 130/V4A	22,96	60
16	TE 160/V4A	23,47	60

Schlüter®-TREP-E V4A

Rostfritt stål V4A, R 10 V 6

H (mm)	L = 1,50 m Artikelnr	€ / m	KV (st.)
8	TE 80/150/V4A	21,74	60
11	TE 110/150/V4A	22,39	60
13	TE 130/150/V4A	22,96	60
16	TE 160/150/V4A	23,47	60

Schlüter®-TREP-E V4A

Rostfritt stål V4A, R 10 V 6

H (mm)	L = 1,00 m Artikelnr	€ / m	KV (st.)
8	TE 80/100/V4A	22,82	60
11	TE 110/100/V4A	23,47	60
13	TE 130/100/V4A	23,90	60
16	TE 160/100/V4A	24,67	60

Ändkåpa

Schlüter®-TREP-E V4A/EK

Ändkåpa rostfritt stål V4A

Artikelnr	€ / st.	P (st.)
E / TE	2,62	50



TREP-E V4A/EK

Kan även användas för V2A-profiler.

Observera:

R 10 V 6 = glidskyddsklass enligt DIN 51 130

För 3 m längder kompletteras artikelnumret med "/300" (t.ex. TE 80/300).



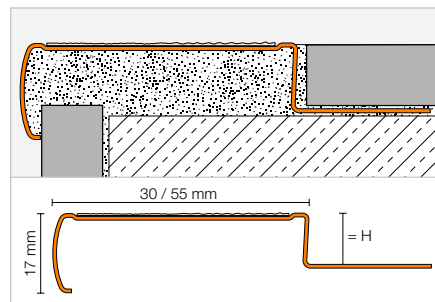
Trappstegsprofil

Schlüter®-TREP-G/-GL



Schlüter-TREP-G är en trappstegsprofil av borstad rostfritt stål med inlimmat glidskyddande stegyta.

(Produktdatablad 3.5)



Schlüter®-TREP-G-B

Rostfritt stål V2A borstad, brett (55 mm), R 11

H (mm)	L = 2,50 m Artikelnr	€ / m	KV (st.)
9	GB EB 90 ...*	55,56	60
11	GB EB 110 ...*	57,94	60
13	GB EB 130 ...*	60,32	60
15	GB EB 150 ...*	63,09	60
L = 1,50 m			
9	GB EB 90 ...*/150	55,56	60
11	GB EB 110 ...*/150	57,94	60
13	GB EB 130 ...*/150	60,32	60
15	GB EB 150 ...*/150	63,09	60
L = 1,00 m			
9	GB EB 90 ...*/100	56,73	60
11	GB EB 110 ...*/100	59,14	60
13	GB EB 130 ...*/100	61,52	60
15	GB EB 150 ...*/100	65,86	60

Schlüter®-TREP-G-S

Rostfritt stål V2A borstad, smalt (30 mm), R 11

H (mm)	L = 2,50 m Artikelnr	€ / m	KV (st.)
9	GS EB 90 ...*	44,44	60
11	GS EB 110 ...*	46,82	60
13	GS EB 130 ...*	49,59	60
15	GS EB 150 ...*	51,58	60
L = 1,50 m			
9	GS EB 90 ...*/150	44,44	60
11	GS EB 110 ...*/150	46,82	60
13	GS EB 130 ...*/150	49,59	60
15	GS EB 150 ...*/150	51,58	60
L = 1,00 m			
9	GS EB 90 ...*/100	45,62	60
11	GS EB 110 ...*/100	48,03	60
13	GS EB 130 ...*/100	50,79	60
15	GS EB 150 ...*/100	52,77	60

Tillbehör till TREP-G-B

Schlüter®-TREP-G-B/EK

Ändkåpa, bred

Artikelnr	€ / st.	P (st.)
E/GB EB	3,33	50

Schlüter®-TREP-G-B/KB

Reservdel: Självhäftande tejp, bred, R 11

44 mm x 18,3 m Artikelnr	€ / m	P (rulle)
GB KB 183 ...*	10,41	60

Schlüter®-TREP-GL-B/KB

Reservdel: Självhäftande tejp, bred, R 10

44 mm x 6 m Artikelnr	€ / m	P (rulle)
GLB KB 60 ...*	11,76	60

Schlüter®-TREP-GL-B

Rostfritt stål V2A borstad, brett (55 mm), R 10

H (mm)	L = 2,50 m Artikelnr	€ / m	KV (st.)
9	GLB EB 90 ...*	55,56	60
11	GLB EB 110 ...*	57,94	60
13	GLB EB 130 ...*	60,32	60
15	GLB EB 150 ...*	63,09	60
L = 1,50 m			
9	GLB EB 90 ...*/150	55,56	60
11	GLB EB 110 ...*/150	57,94	60
13	GLB EB 130 ...*/150	60,32	60
15	GLB EB 150 ...*/150	63,09	60
L = 1,00 m			
9	GLB EB 90 ...*/100	56,73	60
11	GLB EB 110 ...*/100	59,14	60
13	GLB EB 130 ...*/100	61,52	60
15	GLB EB 150 ...*/100	65,86	60

Schlüter®-TREP-GL-S

Rostfritt stål V2A borstad, smalt (30 mm), R 10

H (mm)	L = 2,50 m Artikelnr	€ / m	KV (st.)
9	GLS EB 90 ...*	44,44	60
11	GLS EB 110 ...*	46,82	60
13	GLS EB 130 ...*	49,59	60
15	GLS EB 150 ...*	51,58	60
L = 1,50 m			
9	GLS EB 90 ...*/150	44,44	60
11	GLS EB 110 ...*/150	46,82	60
13	GLS EB 130 ...*/150	49,59	60
15	GLS EB 150 ...*/150	51,58	60
L = 1,00 m			
9	GLS EB 90 ...*/100	45,62	60
11	GLS EB 110 ...*/100	48,03	60
13	GLS EB 130 ...*/100	50,79	60
15	GLS EB 150 ...*/100	52,77	60

Tillbehör till TREP-G-S

Schlüter®-TREP-G-S/EK

Ändkåpa, smalt

Artikelnr	€ / st.	P (st.)
E/GS EB	2,94	50

Schlüter®-TREP-G-S/KB

Reservdel: Självhäftande tejp, smalt, R 11

19 mm x 18,3 m Artikelnr	€ / m	P (rulle)
GS KB 183 ...*	6,94	60

Schlüter®-TREP-GL-S/KB

Reservdel: Självhäftande tejp, smalt, R 10

19 mm x 6 m Artikelnr	€ / m	P (rulle)
GLS KB 60 ...*	8,18	60

Observera:

R 10 / R 11 = glidskyddsklass enligt DIN 51 130

Komplettera artikelnumret med färgkoden
(t.ex. GLS KB 60 T)



* Färger: GS - T



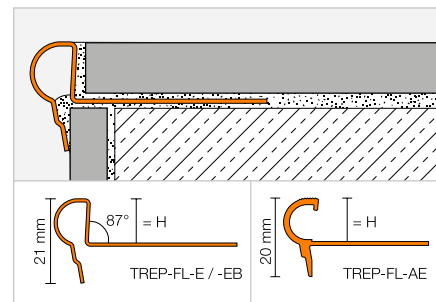
Trappstegsprofil

Schlüter®-TREP-FL



Schlüter-TREP-FL är en trappstegsprofil i florentinerform och består av aluminium med speciell glidskyddande yta eller av rostfritt stål för optiskt tilltalande utformning av säkra trappstegskanter. Den kan monteras i trappor som beläggs med klinker eller naturstensplattor.

(Produktdatablad 3.4)



Schlüter®-TREP-FL-AE

Anodiserad aluminium natur matt

H (mm)	L = 2,50 m Artikelnr	€ / m	KV (st.)
9	FL 90 AE	16,94	60
11	FL 110 AE	16,94	60
12,5	FL 125 AE	16,94	60
L = 1,50 m			
9	FL 90 AE/150	16,94	60
11	FL 110 AE/150	16,94	60
12,5	FL 125 AE/150	16,94	60
L = 1,00 m			
9	FL 90 AE/100	17,75	60
11	FL 110 AE/100	17,75	60
12,5	FL 125 AE/100	17,75	60

Schlüter®-TREP-FL-E

Rostfritt stål V2A

H (mm)	L = 2,50 m Artikelnr	€ / m	KV (st.)
9	FL 90 E	22,82	60
11	FL 110 E	22,82	60
12,5	FL 125 E	22,82	60
L = 1,50 m			
9	FL 90 E/150	22,82	60
11	FL 110 E/150	22,82	60
12,5	FL 125 E/150	22,82	60
L = 1,00 m			
9	FL 90 E/100	23,64	60
11	FL 110 E/100	23,64	60
12,5	FL 125 E/100	23,64	60

Schlüter®-TREP-FL-EB

Rostfritt stål V2A borstad

H (mm)	L = 2,50 m Artikelnr	€ / m	KV (st.)
9	FL 90 EB	28,53	60
11	FL 110 EB	28,53	60
12,5	FL 125 EB	28,53	60
L = 1,50 m			
9	FL 90 EB/150	28,53	60
11	FL 110 EB/150	28,53	60
12,5	FL 125 EB/150	28,53	60
L = 1,00 m			
9	FL 90 EB/100	29,48	60
11	FL 110 EB/100	29,48	60
12,5	FL 125 EB/100	29,48	60

För 3 m längder kompletteras artikelnumret med "/300" (t.ex. FL 90 AE/300).

Ändkåpa

Schlüter®-TREP-FL-AE/EK

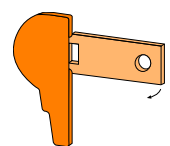
Ändkåpa anodiserad aluminium natur matt

Artikelnr	€ / st.	P (st.)
E / FL AE	2,55	50

Schlüter®-TREP-FL-EB/EK*

Ändkåpa rostfritt stål V2A borstad

Artikelnr	€ / st.	P (st.)
E / FL EB	2,62	50



* Kan användas för Schlüter-TREP-FL-E och -EB.

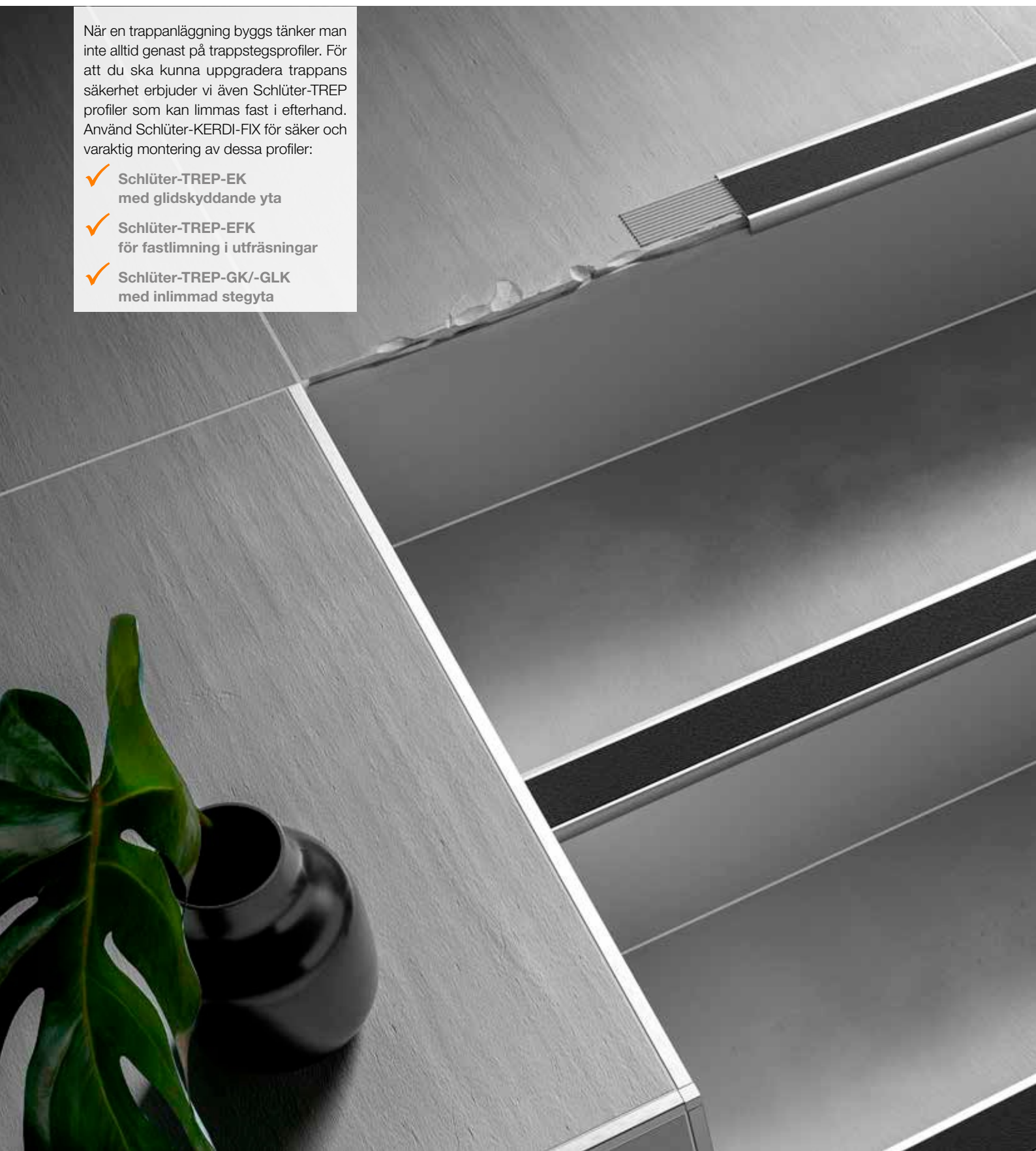


Schlüter®-TREP

Säkerhet kan uppgraderas

När en trappanläggning byggs tänker man inte alltid genast på trappstegsprofiler. För att du ska kunna uppgradera trappans säkerhet erbjuder vi även Schlüter-TREP profiler som kan limmas fast i efterhand. Använd Schlüter-KERDI-FIX för säker och varaktig montering av dessa profiler:

- ✓ Schlüter-TREP-EK med glidskyddande yta
- ✓ Schlüter-TREP-EFK för fastlimning i utfräsningar
- ✓ Schlüter-TREP-GK/-GLK med inlimmad stegyta

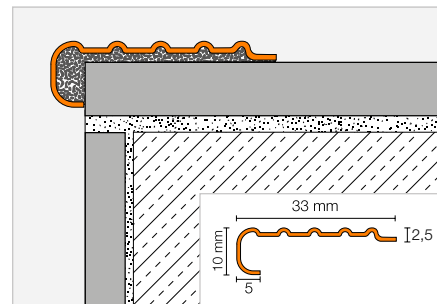


Trappstegsprofil

Schlüter®-TREP-EK



Schlüter-TREP-EK är en trappstegsprofil i rostfritt stål med speciell glidskyddande yta för optiskt tilltalande utformning av säkra trappstegskanter. Den kan även limmas fast i efterhand på klinker eller naturstensplattor. (Produktdatablad 3.3)



Schlüter®-TREP-EK

Rostfritt stål V2A, R 10 V 6

L = 2,50 m Artikelnr	€ / m	KV (st.)
TEK	17,78	60

Observera:

R 10 V 6 = glidskyddsklass enligt DIN 51 130

Schlüter®-TREP-EK

Rostfritt stål V2A, R 10 V 6

L = 1,50 m Artikelnr	€ / m	KV (st.)
TEK/150	17,78	60

Schlüter®-TREP-EK

Rostfritt stål V2A, R 10 V 6

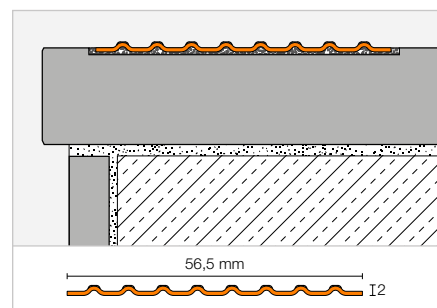
L = 1,00 m Artikelnr	€ / m	KV (st.)
TEK/100	18,72	60

Trappstegsprofil

Schlüter®-TREP-EFK



Schlüter-TREP-EFK är en profil i rostfritt stål med speciell glidskyddande yta för optiskt tilltalande utformning av säkra trappsteg. Den kan fästas med monteringslim i speciella utfräsningar eller limmas fast i efterhand på planstegen. (Produktdatablad 3.3)



Schlüter®-TREP-EFK

Rostfritt stål V4A, R 10 V 6

L = 2,50 m Artikelnr	€ / m	KV (st.)
TEF 56K/V4A	24,72	60

Observera:

R 10 V 6 = glidskyddsklass enligt DIN 51 130

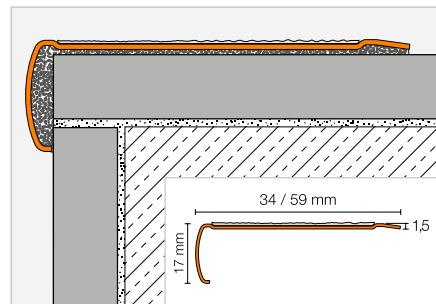


Trappstegsprofil

Schlüter®-TREP-GK/-GLK



Schlüter-TREP-GK är en trappstegsprofil av rostfritt stål med inlimmat glidskyddande stegyta. Den kan även limmas fast i efterhand på klinker eller naturstensplattor. (Produktdatablad 3.5)



Schlüter®-TREP-GK-B

Rostfritt stål V2A borstad, brett (59 mm), R 11

L = 2,50 m Artikelnr	€ / m	KV (st.)
GB EBK ...*	47,62	60
L = 1,50 m		
GB EBK ...*/150	47,62	60
L = 1,00 m		
GB EBK ...*/100	48,81	60

Schlüter®-TREP-GK-S

Rostfritt stål V2A borstad, smalt (34 mm), R 11

L = 2,50 m Artikelnr	€ / m	KV (st.)
GS EBK ...*	38,89	60
L = 1,50 m		
GS EBK ...*/150	38,89	60
L = 1,00 m		
GS EBK ...*/100	40,07	60

Tillbehör till TREP-GK-B

Schlüter®-TREP-G-B/KB

Reservdel: Självhäftande tejp, bred, R 11

44 mm x 18,3 m Artikelnr	€ / m	P (rulle)
GB KB 183 ...*	10,41	60

Schlüter®-TREP-GL-B/KB

Reservdel: Självhäftande tejp, bred, R 10

44 mm x 6 m Artikelnr	€ / m	P (rulle)
GLB KB 60 ...*	11,76	60

Tillbehör till TREP-GK-S

Schlüter®-TREP-G-S/KB

Reservdel: Självhäftande tejp, smal, R 11

19 mm x 18,3 m Artikelnr	€ / m	P (rulle)
GS KB 183 ...*	6,94	60

Schlüter®-TREP-GL-S/KB

Reservdel: Självhäftande tejp, smal, R 10

19 mm x 6 m Artikelnr	€ / m	P (rulle)
GLS KB 60 ...*	8,18	60

Schlüter®-TREP-GLK-B

Rostfritt stål V2A borstad, brett (59 mm), R 10

L = 2,50 m Artikelnr	€ / m	KV (st.)
GLB EBK ...*	47,62	60
L = 1,50 m		
GLB EBK ...*/150	47,62	60
L = 1,00 m		
GLB EBK ...*/100	48,81	60

Schlüter®-TREP-GLK-S

Rostfritt stål V2A borstad, smalt (34 mm), R 10

L = 2,50 m Artikelnr	€ / m	KV (st.)
GLS EBK ...*	38,89	60
L = 1,50 m		
GLS EBK ...*/150	38,89	60
L = 1,00 m		
GLS EBK ...*/100	40,07	60

Observera:

R 10 / R 11 = glidskyddsklass enligt DIN 51 130

Komplettera artikelnumret med färgkoden (t.ex. GLS KB 60 T)



* Färger: GS - T

En översikt över ytorna och färgerna finns på sidan 340.

Monteringslim

Schlüter®-KERDI-FIX



Schlüter-KERDI-FIX är ett elastiskt monteringslim baserat på en MS-polymer. Den kan användas för fastlimning av profiler och Schlüter-KERDI-BOARD samt för tätning av anslutningar mot Schlüter-KERDI tätningsvåder.

(Produktdatablad 8.3)



Schlüter®-KERDI-FIX

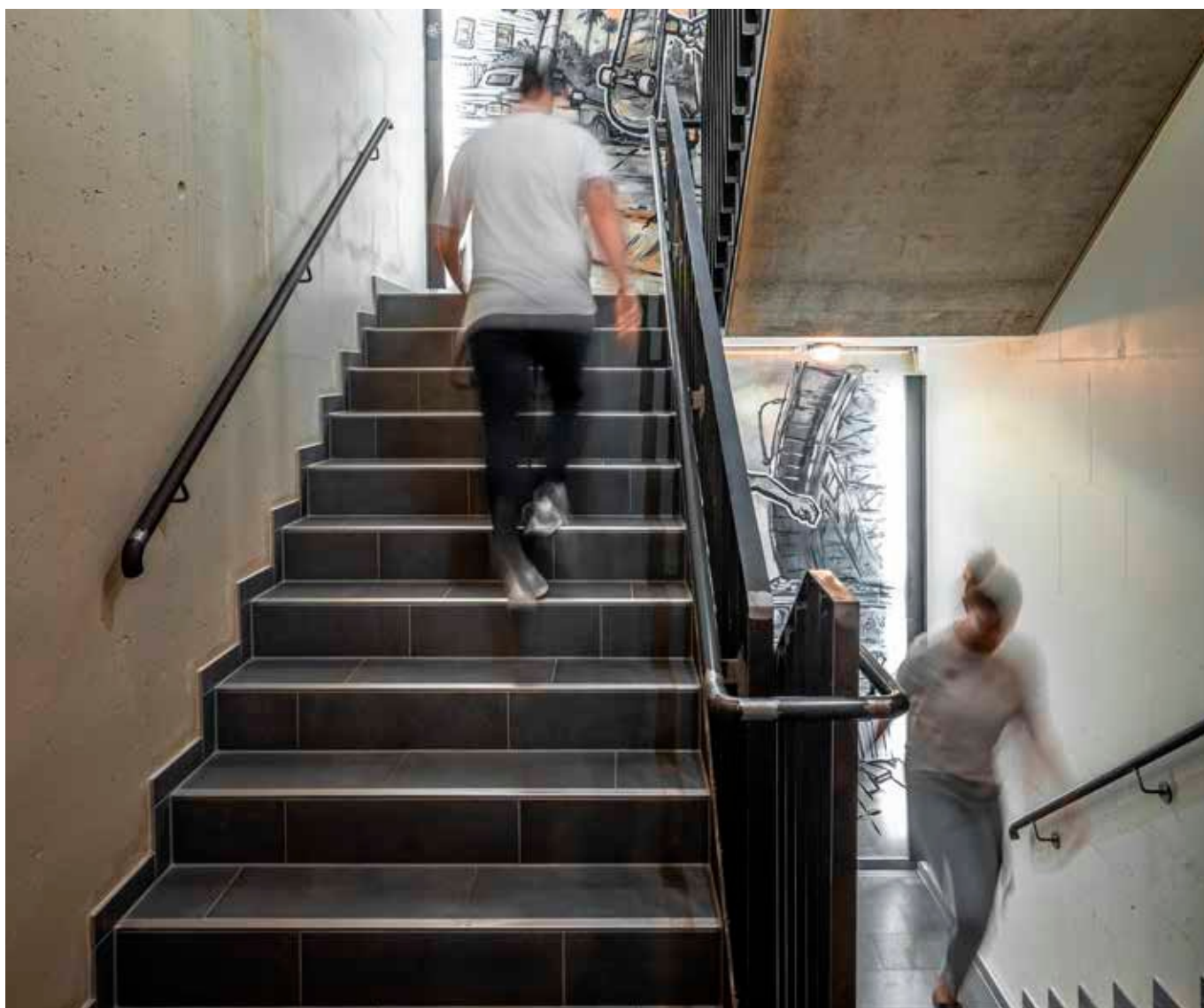
MS-polymer

Innehåll (ml)	Artikelnr	€ / st.	P (st.)
290	KERDIFIX / BW	23,85	12
290	KERDIFIX / G	23,85	12

Färger:

BW = briljantvit

G = grå





Schlüter-profiler

Rörelse-, kant- och anslutningsfogar

Profilerna i vårt Schlüter-DILEX-sortiment erbjuder underhållsfria och funktionella lösningar för alla relevanta rörelsefogar i kakelbeläggningar. Produktsortimentet omfattar profiltyper för byggnadsfogar, fältbegränsningsfogar, kant- och anslutningsfogar. Profilerna monteras samtidigt som kakelbeläggningen. Våra DILEX-profiler finns i olika materialkombinationer för att matcha de förväntade mekaniska eller kemiska påfrestningarna på beläggningen och till och med möjliggöra nästan osynliga expansionsfogar.



Rörelsefogprofiler

Schlüter®-DILEX-EDP	124
Schlüter®-DILEX-KS	125
Schlüter®-DILEX-EKSB	126
Schlüter®-DILEX-AKWS	126
Schlüter®-DILEX-BWB	127
Schlüter®-DILEX-BWS	127
Schlüter®-DILEX-F	129
Schlüter®-DILEX-EMP	152

Avspännings- och dekorprofiler

Schlüter®-DILEX-EZ 6 + 9	130
--------------------------	-----

Konstruktionsfogprofiler

Schlüter®-DILEX-BT	130
Schlüter®-DILEX-BTO	131
Schlüter®-DILEX-BTS	131
Schlüter®-DILEX-KSBT	132–133
Schlüter®-DILEX-BT/MT	134
Schlüter®-DILEX-BT/OT	134
Schlüter®-RENO-VT	134
Schlüter®-DILEX-BT/MTS	134

Anslutningsprofiler

Schlüter®-DILEX-KSA	136
Schlüter®-DILEX-BWA	137
Schlüter®-DILEX-AS	137

Hörnfogprofiler

Schlüter®-DILEX-EF	138
Schlüter®-DILEX-EKE	138

Kantfogprofiler

Schlüter®-DILEX-RF	139
Schlüter®-DILEX-EK	140

Hålkälsprofiler

Schlüter®-DILEX-HK	141
Schlüter®-DILEX-HKW	142
Schlüter®-ECK-KHK	143
Schlüter®-DILEX-HKS	144
Schlüter®-DILEX-EHK	145
Schlüter®-DILEX-HKU	146–147
Schlüter®-DILEX-AHK-TS	148
Schlüter®-DILEX-AHK	149–150
Schlüter®-DILEX-AHKA	150–151

Expansionsfogprofiler

Schlüter®-DILEX-MP	152
Schlüter®-DILEX-MOP	153
Schlüter®-DILEX-DFP	153



Schlüter[®]-DILEX

Profiler för fältbegränsningsfogar

Enligt teknikens vedertagna regler ska plattbeläggningar indelas i fält. Med Schlüter-DILEX-profiler du göra följande:

- ✓ Underhållsfritt
- ✓ Direkt i samband med läggning av plattorna
- ✓ Väder- och temperaturbeständigt
- ✓ Inom- och utomhus

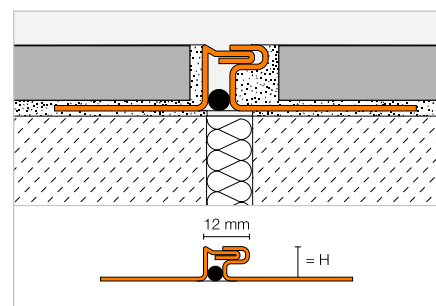


Rörelsefogprofil

Schlüter[®]-DILEX-EDP



Schlüter-DILEX-EDP är en rörelsefogprofil i rostfritt stål. Tack vare sin not- och spontförbindelse kan den uppta horisontella rörelser. (Produktdatablad 4.16)



Schlüter[®]-DILEX-EDP

Rostfritt stål V2A

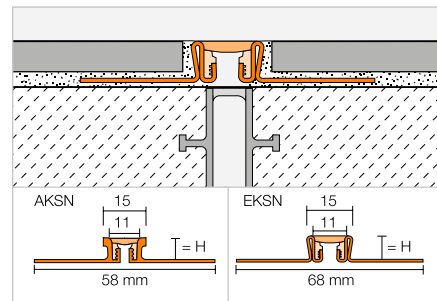
H (mm)	L = 2,50 m Artikelnr	€ / m	KV (st.)
10	EDP 100	40,80	40
11	EDP 110	41,21	40
12,5	EDP 125	41,89	40
16	EDP 160	43,43	40
21	EDP 210	45,54	40

Rörelsefogprofil

Schlüter®-DILEX-KS



Schlüter-DILEX-KS är en rörelsefogprofil med kantskydd och består av sidoflänsar av aluminium eller rostfritt stål som är förbundna med en utbytbar expansionszon av mjuk plast. (Produktdatablad 4.8)



Schlüter®-DILEX-AKSN

Aluminium

H (mm)	L = 2,50 m Artikelnr	€ / m	KV (st.)
8	AKSN 80 ...*	21,23	40
10	AKSN 100 ...*	21,91	40
11	AKSN 110 ...*	22,27	40
12,5	AKSN 125 ...*	22,65	40
14	AKSN 140 ...*	23,68	40
16	AKSN 160 ...*	25,39	40

Schlüter®-DILEX-EKSN

Rostfritt stål V2A

H (mm)	L = 2,50 m Artikelnr	€ / m	KV (st.)
8	EKSN 80 ...*	42,96	40
10	EKSN 100 ...*	43,43	40
11	EKSN 110 ...*	43,87	40
12,5	EKSN 125 ...*	44,83	40
14	EKSN 140 ...*	45,60	40
16	EKSN 160 ...*	46,87	40
18,5	EKSN 185 ...*	48,04	40
21	EKSN 210 ...*	49,29	40
25	EKSN 250 ...*	51,65	40
30	EKSN 300 ...*	53,93	40

Schlüter®-DILEX-EKSN V4A

Rostfritt stål V4A

H (mm)	L = 2,50 m Artikelnr	€ / m	KV (st.)
8	EKSN 80 ...* / V4A	47,23	40
10	EKSN 100 ...* / V4A	47,82	40
11	EKSN 110 ...* / V4A	48,40	40
12,5	EKSN 125 ...* / V4A	49,29	40
14	EKSN 140 ...* / V4A	50,16	40
16	EKSN 160 ...* / V4A	51,54	40

Tillbehör

Schlüter®-DILEX-KS/EL

Reservdel: Inlägg

L = 2,50 m Artikelnr	€ / m	KV (st.)
KSE / ...*	4,96	40



KS/EL

Schlüter®-DILEX-KS/K

Kryssinlägg (150 x 150 mm)

Artikelnr	€ / st.	P (st.)
KS EK / ...*	22,31	50

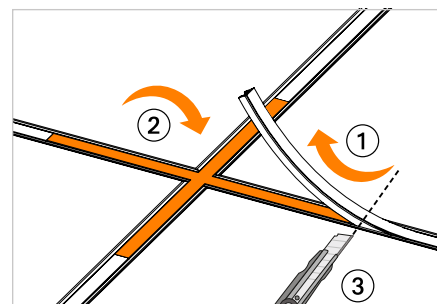
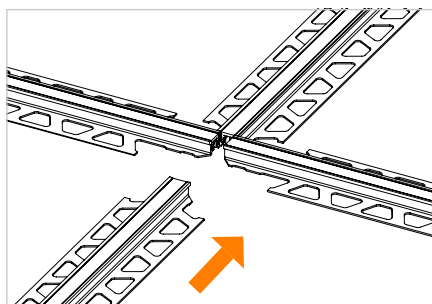
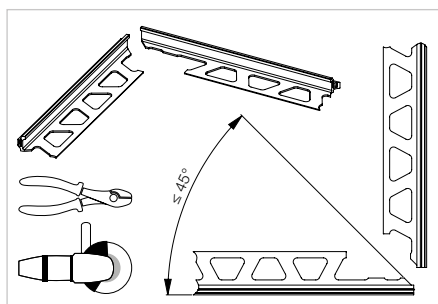


Komplettera artikelnumret med färgkoden (t.ex. KSE / PG)



* Färger: C - DA - FG - G - GS - HB - PG - SG

En översikt över ytorna och färgerna finns på sidan 340.





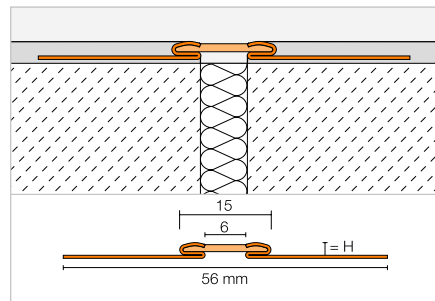
Rörelsefogprofil

Schlüter®-DILEX-EKSB



Schlüter-DILEX-EKSB är en rörelsefogprofil med kantskydd för beskiktningar och andra tunna golvbeläggningar. Den består av sidoflansar i rostfritt stål som är förbundna med en icke utbyttbar expansionszon av mjuk plast.

(Produktdatablad 4.8)



Schlüter®-DILEX-EKSB

Rostfritt stål V2A

H (mm)	L = 2,50 m Artikelnr	€ / m	KV (st.)
2,5	EKSB 25 ...*	32,90	40
4,5	EKSB 45 ...*	34,42	40
6	EKSB 60 ...*	35,83	40

Kompletera artikelnumret med färgkoden (t.ex. EKSB 25 PG)



* Färger: G - GS - HB - PG

En översikt över ytorna och färgerna finns på sidan 340.

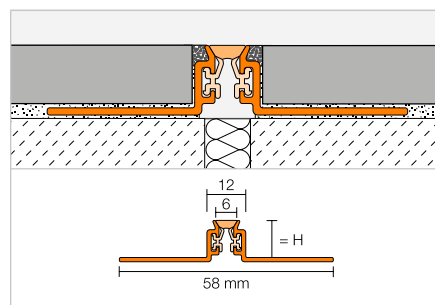
Rörelsefogprofil

Schlüter®-DILEX-AKWS



Schlüter-DILEX-AKWS är en rörelsefogprofil med sidoflansar i aluminium som är förbundna med en rörelsezona av mjuk plast.

(Produktdatablad 4.18)



Schlüter®-DILEX-AKWS

Aluminium

H (mm)	L = 2,50 m Artikelnr	€ / m	KV (st.)
10	AKWS 100 ...*	20,80	60
11	AKWS 110 ...*	21,00	60
12,5	AKWS 125 ...*	21,42	60
14	AKWS 140 ...*	21,80	60
16	AKWS 160 ...*	22,06	60
21	AKWS 210 ...*	22,85	60

Kompletera artikelnumret med färgkoden (t.ex. AKWS 100 PG)



* Färger: G - GS - HB - PG

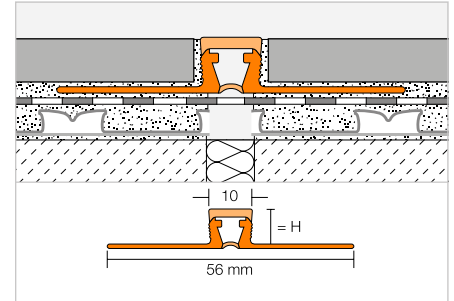
En översikt över ytorna och färgerna finns på sidan 340.

Rörelsefogprofil

Schlüter®-DILEX-BWB



Schlüter-DILEX-BWB är en rörelsefogprofil med sidodelar av regenererad hård PVC. Den övre rörelsezonen består av mjuk plast och bildar den 10 mm breda synliga ytan.
(Produktdatablad 4.6)



Schlüter®-DILEX-BWB

PVC / CPE

H (mm)	L = 2,50 m Artikelnr	€ / m	KV (st.)
6	BWB 60 ...*	7,42	60
8	BWB 80 ...**	7,55	60
10	BWB 100 ...**	7,72	60
12,5	BWB 125 ...**	8,02	60
15	BWB 150 ...***	9,20	60
20	BWB 200 ...***	9,88	60

Komplettera artikelnumret med färgkoden (t.ex. BWB 60 G)



* Färger: BW - C - DA - FG - G - GS - HB - PG - SG

** Färger: BW - C - DA - FG - G - GS - HB - PG - SG - SP

*** Färger: G

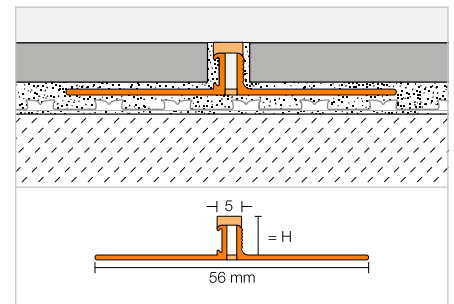
En översikt över ytorna och färgerna finns på sidan 340.

Rörelsefogprofil

Schlüter®-DILEX-BWS



Schlüter-DILEX-BWS är en rörelsefogprofil med sidodelar av regenererad hård PVC. Rörelsezonen består av mjuk plast och bildar den 5 mm breda synliga ytan.
(Produktdatablad 4.7)



Schlüter®-DILEX-BWS

PVC / CPE

H (mm)	L = 2,50 m Artikelnr	€ / m	KV (st.)
4,5	BWS 45 ...*	6,84	120
6	BWS 60 ...**	6,84	120
8	BWS 80 ...*	6,84	120
9	BWS 90 ...*	7,25	120
10	BWS 100 ...*	7,25	120
11	BWS 110 ...*	7,25	120
12,5	BWS 125 ...*	7,25	120

Komplettera artikelnumret med färgkoden (t.ex. BWS 45 HB)



* Färger: BW - C - DA - FG - G - GS - HB - PG - SG - SP

** Färger: BW - C - DA - FG - G - GS - HB - PG - SG

En översikt över ytorna och färgerna finns på sidan 340.

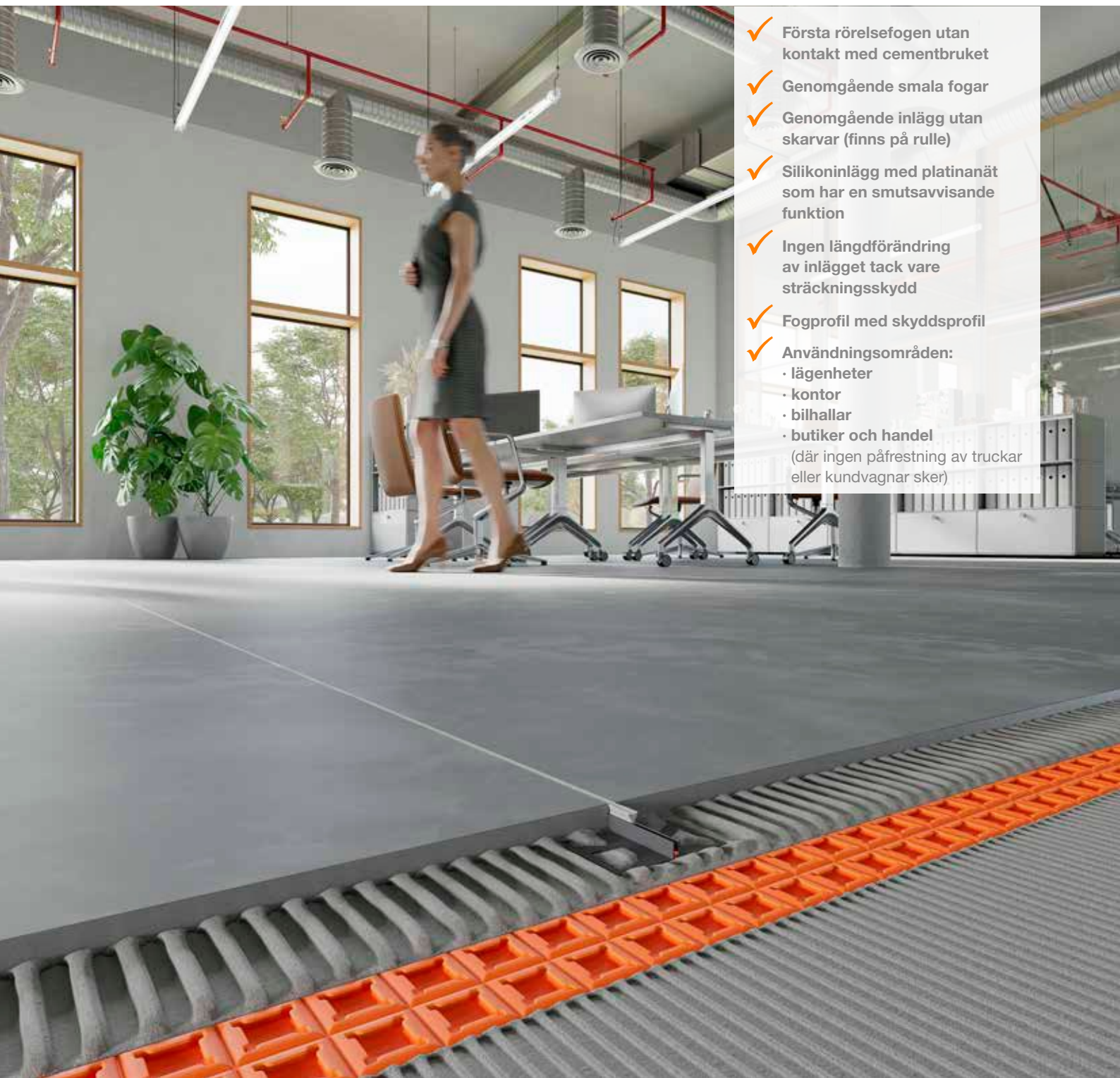


Schlüter®-DILEX-F

Fin rörelsefog på rulle

Schlüter-DILEX-F är en nästan osynlig rörelsefog för golvytor i objekt med gångtrafik. Trots den smala dimensionen kompenserar den väl för normal påfrestning på klinkerbeläggningar. Systemet bildar en rörelsefog som nästan inte går att skilja från en cementfog. På så sätt kan de fogar som krävs av konstruktionskäl placeras där de behövs, utan att det stör helhetsintrycket.

DILEX-F består av profilen Schlüter-DILEX-FCS och inlägget Schlüter-DILEX-FIS, som finns på rulle i tio olika färger. Förutom det diskreta utseendet har systemet ytterligare fördelar: Tack vare inläggets smutsavvisande ytskikt är fogen lätt att hålla ren och den integrerade nylonsträngen ser till att inlägget inte expanderar på längden. Det medföljande monteringshjälpmedlet gör att den snabbt och lätt kan integreras i profilen. På så sätt kan du skapa mycket tunna rörelsefogar som inte stör helhetsintrycket.

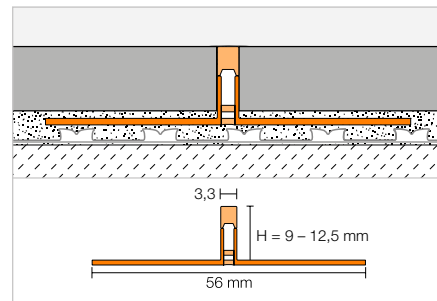
- 
- ✓ Första rörelsefogen utan kontakt med cementbruket
 - ✓ Genomgående smala fogar
 - ✓ Genomgående inlägg utan skarvar (finns på rulle)
 - ✓ Silikoninlägg med platinanät som har en smutsavvisande funktion
 - ✓ Ingen längdförändring av inlägget tack vare sträckningsskydd
 - ✓ Fogprofil med skyddsprofil
 - ✓ Användningsområden:
 - lägenheter
 - kontor
 - bilhallar
 - butiker och handel(där ingen påfrestning av truckar eller kundvagnar sker)

Rörelsefogprofil

Schlüter®-DILEX-FCS



Schlüter-DILEX-FCS är en rörelsefogprofil med sidodelar av regenererad hård PVC och ger en ca 3,5 mm smal rörelsefog utan kant-skydd och utan kontakt med cementbruket. Den integrerade skyddsprofilen tas bort när klinkerplattorna för att inlägget Schlüter-DILEX-FIS ska kunna monteras. (Produktdatablad 4.23)

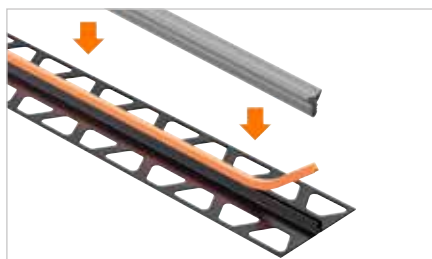


Schlüter®-DILEX-FCS



Monteringsprofil PVC/CPE

H (mm)	L = 2,50 m Artikelnr	€ / m	KV (st.)
9	FCS 90	4,75	120
10	FCS 100	4,75	120
11	FCS 110	4,75	120
12,5	FCS 125	4,75	120

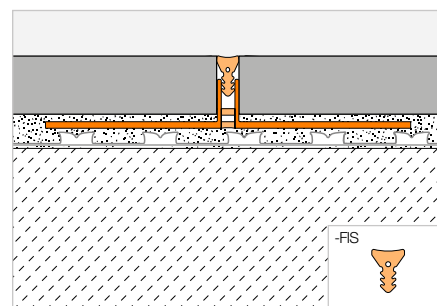


Inlägg

Schlüter®-DILEX-FIS



Schlüter-DILEX-FIS är ett inlägg på rulle och består av silikon med integrerat platinanät. Det används för att skapa smala rörelsefogar med synlig fogbredd på 3,5 mm och finns i nedanstående vanliga fogfärger. Inlägget kan snabbt och smidigt tryckas in i den lagda monteringsprofilen Schlüter-DILEX-FCS med hjälp av det medföljande monteringshjälpmedlet. Tack vare det integrerade sträckningsskyddet slipper man oönskade längdförändringar. (Produktdatablad 4.23)



Schlüter®-DILEX-FIS



Inlägg

L (m)	Artikelnr	€ / m	P (rulle)
30	FIS 300 ...*	7,50	10

**Observera:**

Monteringshjälpmedlet ingår i leveransen.

Komplettera artikelnumret med färgkoden (t.ex. FIS 300 C)



* Färger: BW - C - DA - FG - G - GS - HB - PG - SG - SP

En översikt över ytorna och färgerna finns på sidan 340.

**Observera:**

Monteringsguide för Schlüter-DILEX-F finns att ladda ned online.

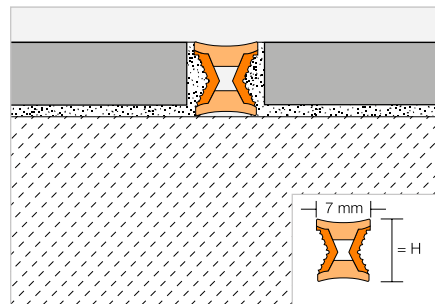


Avspännings- och dekorprofil

Schlüter®-DILEX-EZ 6 + 9



Schlüter-DILEX-EZ 6 och 9 är speciella avspännings- och dekorprofiler för dekorativ design av fogar som dessutom erbjuder en avspänningsfunktion i platt- och naturstensbeläggningar som läggs i tunn bädd.
(Produktdatablad 4.1)



Schlüter®-DILEX-EZ 6

PVC

H (mm)	L = 2,50 m Artikelnr	€ / m	KV (st.)
6	EZ C/CG 6	5,15	120
6	EZ M/G 6	5,15	120

Schlüter®-DILEX-EZ 9

PVC

H (mm)	L = 2,50 m Artikelnr	€ / m	KV (st.)
9	EZ C/CG 9	5,65	120
9	EZ M/G 9	5,65	120

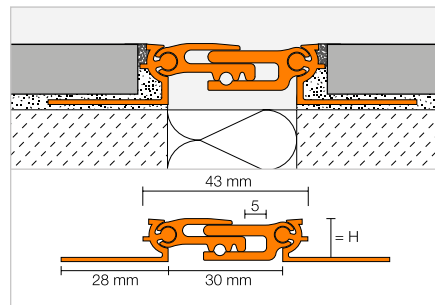
C/CG = krominlägg / citrongul
M/G = mässinglägg / grå

Konstruktionsfogprofil

Schlüter®-DILEX-BT



Schlüter-DILEX-BT är en konstruktionsfogprofil i aluminium vars mittedel är rörligt ansluten till sidoflåsarna och kan skjutas ihop. På så vis medges upptagning av rörelser i tre dimensioner.
(Produktdatablad 4.20)



Schlüter®-DILEX-BT-A

Aluminium

H (mm)	L = 2,50 m Artikelnr	€ / m	KV (st.)
8	ABT 80	41,14	40
10	ABT 100	41,72	40
12,5	ABT 125	42,72	40
15	ABT 150	43,15	40
17,5	ABT 175	43,78	40
20	ABT 200	45,13	40

Schlüter®-DILEX-BT-AE

Anodiserad aluminium natur matt

H (mm)	L = 2,50 m Artikelnr	€ / m	KV (st.)
8	AEBT 80	57,87	40
10	AEBT 100	58,84	40
12,5	AEBT 125	59,96	40
15	AEBT 150	60,93	40
17,5	AEBT 175	62,15	40
20	AEBT 200	65,28	40

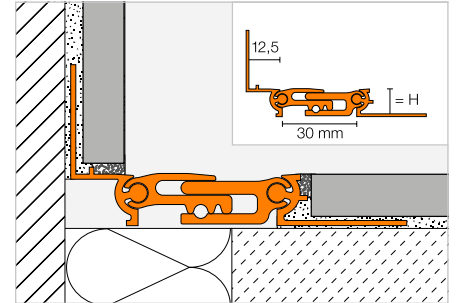
Konstruktionsfogprofil

Schlüter®-DILEX-BTO



Schlüter-DILEX-BTO är en konstruktionsfogprofil i aluminium för övergångar mellan golv och vägg. Mittendelen är rörligt ansluten till sidoflänsarna och kan skjutas ihop. På så vis medges upptagning av rörelser i tre dimensioner.

(Produktdatablad 4.20)



Schlüter®-DILEX-BTO-A

Aluminium

H (mm)	L = 2,50 m Artikelnr	€ / m	KV (st.)
8	ABT 80/0 125	42,19	40
10	ABT 100/0 125	42,50	40
12,5	ABT 125/0 125	42,93	40
15	ABT 150/0 125	43,15	40
17,5	ABT 175/0 125	43,47	40
20	ABT 200/0 125	44,19	40

Schlüter®-DILEX-BTO-AE

Anodiserad aluminium natur matt

H (mm)	L = 2,50 m Artikelnr	€ / m	KV (st.)
8	AEBT 80/0 125	59,73	40
10	AEBT 100/0 125	60,16	40
12,5	AEBT 125/0 125	60,75	40
15	AEBT 150/0 125	61,21	40
17,5	AEBT 175/0 125	61,87	40
20	AEBT 200/0 125	63,43	40

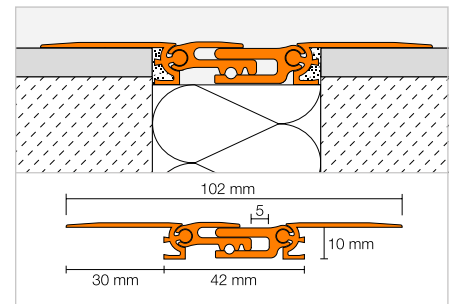
Konstruktionsfogprofil

Schlüter®-DILEX-BTS



Schlüter-DILEX-BTS är en konstruktionsfogprofil i aluminium för eftermontering i färdiga beläggningsytor. Mittendelen är rörligt ansluten till sidoflänsarna och kan skjutas ihop. På så vis medges upptagning av rörelser i tre dimensioner.

(Produktdatablad 4.20)



Schlüter®-DILEX-BTS-A

Aluminium

H (mm)	L = 2,50 m Artikelnr	€ / m	KV (st.)
10	ABTS 100	42,72	60

Schlüter®-DILEX-BTS-AE

Anodiserad aluminium natur matt

H (mm)	L = 2,50 m Artikelnr	€ / m	KV (st.)
10	AEBTS 100	59,96	60

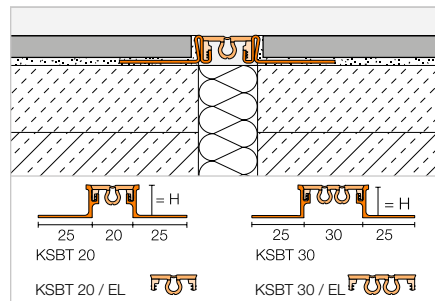


Konstruktionsfogprofil

Schlüter®-DILEX-KSBT



Schlüter-DILEX-KSBT är en profil för åtskiljande av byggnadsfogar med kantskydd. Profilen består av sidoflansar i aluminium eller rostfritt stål som är förbundna med en 20 eller 30 mm bred rörelsezon av mjuk plast. (Produktdatablad 4.19)



Schlüter®-DILEX-AKSBT 20

Aluminium

H (mm)	L = 2,50 m Artikelnr	€ / m	KV (st.)
8	AKS 80 BT 20 ...*	23,44	40
10	AKS 100 BT 20 ...*	24,10	40
11	AKS 110 BT 20 ...*	24,41	40
12,5	AKS 125 BT 20 ...*	24,86	40
14	AKS 140 BT 20 ...*	25,87	40

Schlüter®-DILEX-EKSBT 20

Rostfritt stål V2A

H (mm)	L = 2,50 m Artikelnr	€ / m	KV (st.)
8	KS V2A 80 BT 20 ...*	45,19	40
10	KS V2A 100 BT 20 ...*	45,68	40
11	KS V2A 110 BT 20 ...*	46,61	40
12,5	KS V2A 125 BT 20 ...*	47,03	40
14	KS V2A 140 BT 20 ...*	47,87	40
16	KS V2A 160 BT 20 ...*	49,13	40
18,5	KS V2A 185 BT 20 ...*	50,27	40
21	KS V2A 210 BT 20 ...*	51,56	40
25	KS V2A 250 BT 20 ...*	53,93	40
30	KS V2A 300 BT 20 ...*	56,14	40

Schlüter®-DILEX-EKSBT 20 V4A

Rostfritt stål V4A

H (mm)	L = 2,50 m Artikelnr	€ / m	KV (st.)
8	KS V4A 80 BT 20 ...*	49,73	40
10	KS V4A 100 BT 20 ...*	50,27	40
11	KS V4A 110 BT 20 ...*	51,01	40
12,5	KS V4A 125 BT 20 ...*	51,75	40
14	KS V4A 140 BT 20 ...*	52,64	40
16	KS V4A 160 BT 20 ...*	54,03	40

Schlüter®-DILEX-AKSBT 30

Aluminium

H (mm)	L = 2,50 m Artikelnr	€ / m	KV (st.)
8	AKS 80 BT 30 ...*	25,66	40
10	AKS 100 BT 30 ...*	26,29	40
11	AKS 110 BT 30 ...*	26,80	40
12,5	AKS 125 BT 30 ...*	27,04	40
14	AKS 140 BT 30 ...*	28,11	40

Schlüter®-DILEX-EKSBT 30

Rostfritt stål V2A

H (mm)	L = 2,50 m Artikelnr	€ / m	KV (st.)
8	KS V2A 80 BT 30 ...*	47,50	40
10	KS V2A 100 BT 30 ...*	47,93	40
11	KS V2A 110 BT 30 ...*	48,79	40
12,5	KS V2A 125 BT 30 ...*	49,29	40
14	KS V2A 140 BT 30 ...*	50,10	40
16	KS V2A 160 BT 30 ...*	51,38	40
18,5	KS V2A 185 BT 30 ...*	52,54	40
21	KS V2A 210 BT 30 ...*	53,83	40
25	KS V2A 250 BT 30 ...*	56,14	40
30	KS V2A 300 BT 30 ...*	58,41	40

Schlüter®-DILEX-EKSBT 30 V4A

Rostfritt stål V4A

H (mm)	L = 2,50 m Artikelnr	€ / m	KV (st.)
8	KS V4A 80 BT 30 ...*	52,21	40
10	KS V4A 100 BT 30 ...*	52,73	40
11	KS V4A 110 BT 30 ...*	53,46	40
12,5	KS V4A 125 BT 30 ...*	54,24	40
14	KS V4A 140 BT 30 ...*	55,12	40
16	KS V4A 160 BT 30 ...*	56,52	40

Komplettera artikelnumret med färgkoden (t.ex. KS V4A 80 BT 30 GS)



* Färger: C - DA - FG - G - GS - HB - SG

En översikt över ytorna och färgerna finns på sidan 340.

Tillbehör för KSBT 20

Schlüter®-DILEX-KSBT 20/K

Kryssinlägg (200 x 200 mm)

Artikelnr	€ / st.	P (st.)
KSG 20 K / ...*	23,45	50



Schlüter®-DILEX-KSBT 20/EL

Reservdel: Inlägg

L = 2,50 m Artikelnr	€ / m	KV (st.)
KSG 20 ...*	8,12	40

Tillbehör för KSBT 30

Schlüter®-DILEX-KSBT 30/K

Kryssinlägg (200 x 200 mm)

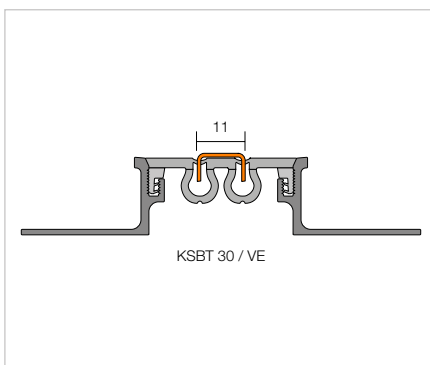
Artikelnr	€ / st.	P (st.)
KSG 30 K / ...*	24,09	50



Schlüter®-DILEX-KSBT 30/VE

Inlägg rostfritt stål V2A borstat

L = 2,50 m Artikelnr	€ / m	KV (st.)
KSBT VE	19,34	40



Schlüter®-DILEX-KSBT 30/EL

Reservdel: Inlägg

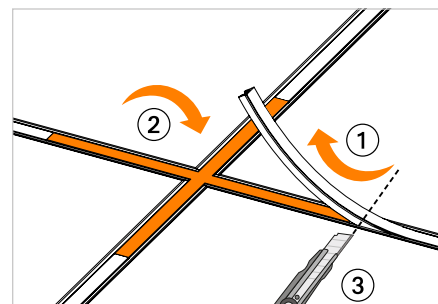
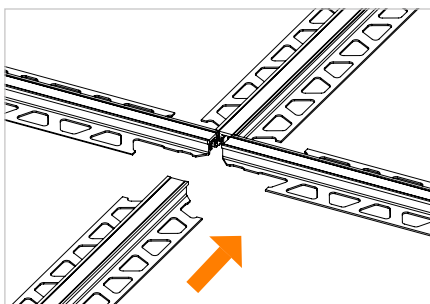
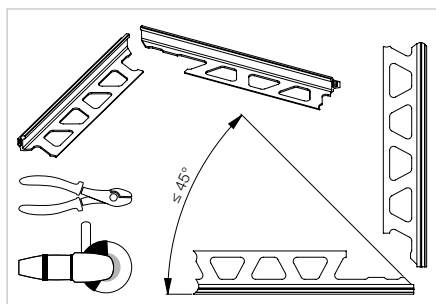
L = 2,50 m Artikelnr	€ / m	KV (st.)
KSG 30 ...*	9,52	40

Komplettera artikelnumret med färgkoden (t.ex. KSG 30 GS)



* Färger: C - DA - FG - G - GS - HB - SG

En översikt över ytorna och färgerna finns på sidan 340.





Konstruktionsfogprofil

Schlüter®-DILEX-BT/MT

Schlüter-DILEX-BT/MT är konstruktionsfogens mittedel och kan kombineras valfritt med alla storleksvarianter av Schlüter-DILEX-BT/OT eller -RENO-VT.

(Produktdatablad 4.20)

Schlüter®-DILEX-BT-A/MT

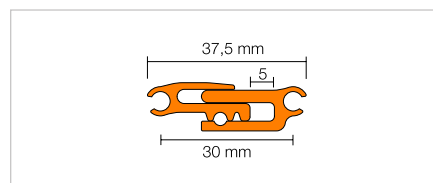
Mittedel aluminium

B (mm)	L = 2,50 m Artikelnr	€ / m	KV (st.)
37,5	ABT 30 MT	22,49	60

Schlüter®-DILEX-BT-AE/MT

Mittedel anodiserad aluminium natur matt

B (mm)	L = 2,50 m Artikelnr	€ / m	KV (st.)
37,5	AEBT 30 MT	33,05	60



Schlüter®-DILEX-BT/OT

Schlüter-DILEX-BT/OT är konstruktionsfogens väggbärprofil och kan kombineras valfritt med alla storleksvarianter av Schlüter-DILEX-BT/MT och -RENO-VT.

(Produktdatablad 4.20)

Schlüter®-DILEX-BT-A/OT

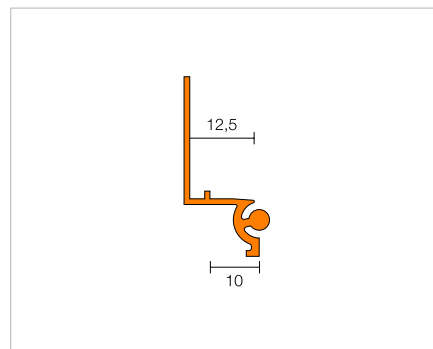
Bärprofil vägg aluminium

H (mm)	L = 2,50 m Artikelnr	€ / m	KV (st.)
12,5	ABTO 125	8,45	60

Schlüter®-DILEX-BT-AE/OT

Bärprofil vägg anodiserad aluminium natur matt

H (mm)	L = 2,50 m Artikelnr	€ / m	KV (st.)
12,5	AEBTO 125	11,71	60



Schlüter®-RENO-VT

Schlüter-RENO-VT är konstruktionsfogens golvbärprofil och kan kombineras valfritt med Schlüter-DILEX-BT/MT och -BT/OT.

(Produktdatablad 1.7)

Schlüter®-RENO-AVT

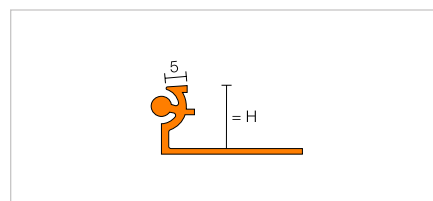
Bärprofil golv aluminium

H (mm)	L = 2,50 m Artikelnr	€ / m	KV (st.)
8	AVT 80	7,62	60
10	AVT 100	8,03	60
12,5	AVT 125	8,45	60
15	AVT 150	8,67	60
17,5	AVT 175	9,05	60
20	AVT 200	9,72	60

Schlüter®-RENO-AEVT

Bärprofil golv anodiserad aluminium natur matt

H (mm)	L = 2,50 m Artikelnr	€ / m	KV (st.)
8	AEVT 80	10,18	60
10	AEVT 100	10,69	60
12,5	AEVT 125	11,22	60
15	AEVT 150	11,85	60
17,5	AEVT 175	12,37	60
20	AEVT 200	14,02	60



Observera:

Profilen VT används även som variabel bärprofil i profilserien Schlüter-RENO-V (se sidan 47).

Schlüter®-DILEX-BT/VTS

Schlüter-DILEX-BT/VTS är konstruktionsfogens bärprofil för sanering och kan kombineras med Schlüter-DILEX-BT/MT.

(Produktdatablad 4.20)

Schlüter®-DILEX-BT-A/VTS

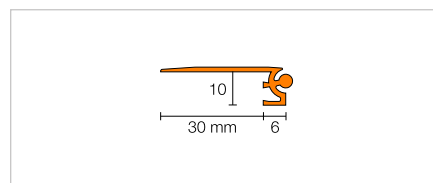
Bärprofil för sanering aluminium

H (mm)	L = 2,50 m Artikelnr	€ / m	KV (st.)
10	AVTS 100	8,45	60

Schlüter®-DILEX-BT-AE/VTS

Bärprofil för sanering anodiserad aluminium natur matt

H (mm)	L = 2,50 m Artikelnr	€ / m	KV (st.)
10	AEVTS 100	11,22	60



Schlüter kant- och anslutningsfogar

En ren lösning

Att utforma exakta kantfogar och anslutningsfogar är en krävande uppgift. Det handlar om att undvika att belägningen spänns in och att ljudbryggor uppstår. För detta ändamål erbjuder Schlüter-Systems profiler:

- ✓ Av olika material
- ✓ Med olika rörelseupptagningar
- ✓ Med utbytbara rörelsezoner
- ✓ Med och utan hålkäl
- ✓ Långlivad och underhållsfri





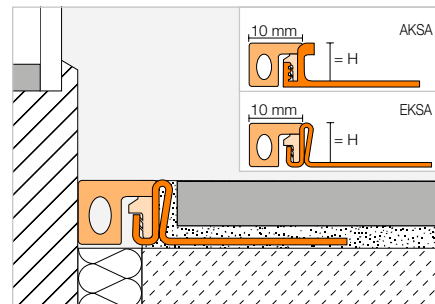
Anslutningsprofil

Schlüter®-DILEX-KSA



Schlüter-DILEX-KSA är en anslutningsprofil med kantskydd och består av en sidoflås i aluminium eller rostfritt stål som är förbunden med en utbytbar expansionszon av mjuk plast. Den används för anslutning av beläggningsytor mot fast inbyggda delar som t.ex. fönsterelement.

(Produktdatablad 4.8)



Schlüter®-DILEX-AKSA

Aluminium

H (mm)	L = 2,50 m Artikelnr	€ / m	KV (st.)
8	AKSA 80 ...*	12,70	40
10	AKSA 100 ...*	13,15	40
11	AKSA 110 ...*	13,36	40
12,5	AKSA 125 ...*	13,61	40
14	AKSA 140 ...*	14,25	40

Schlüter®-DILEX-EKSA

Rostfritt stål V2A

H (mm)	L = 2,50 m Artikelnr	€ / m	KV (st.)
8	EKSA 80 ...*	25,77	40
10	EKSA 100 ...*	26,06	40
11	EKSA 110 ...*	26,46	40
12,5	EKSA 125 ...*	26,89	40
14	EKSA 140 ...*	27,38	40
16	EKSA 160 ...*	28,12	40
18,5	EKSA 185 ...*	28,80	40
21	EKSA 210 ...*	29,57	40
25	EKSA 250 ...*	31,01	40
30	EKSA 300 ...*	32,35	40

Schlüter®-DILEX-EKSA V4A

Rostfritt stål V4A

H (mm)	L = 2,50 m Artikelnr	€ / m	KV (st.)
8	EKSA 80 ...* / V4A	28,38	40
10	EKSA 100 ...* / V4A	28,68	40
11	EKSA 110 ...* / V4A	29,16	40
12,5	EKSA 125 ...* / V4A	29,57	40
14	EKSA 140 ...* / V4A	30,09	40
16	EKSA 160 ...* / V4A	30,94	40

Tillbehör

Schlüter®-DILEX-KSA/EL

Reservdel: Inlägg

L = 2,50 m Artikelnr	€ / m	KV (st.)
KSAE / ...*	4,96	40



Komplettera artikelnumret med färgkoden (t.ex. KSAE / GS)



* Färger: G - GS - HB - PG

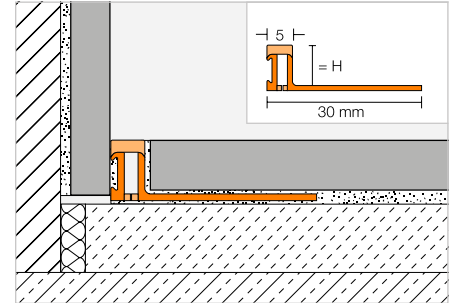
En översikt över ytorna och färgerna finns på sidan 340.

Anslutningsprofil

Schlüter®-DILEX-BWA



Schlüter-DILEX-BWA är en flexibel anslutningsprofil i plast för anslutningsfogar från plattbeläggningar mot befintliga beläggningsytor eller inbyggda delar som t.ex. dörrkarmar eller fönsterelement.
(Produktdatablad 4.9)



Schlüter®-DILEX-BWA

PVC / CPE

H (mm)	L = 2,50 m Artikelnr	€ / m	KV (st.)
4,5	BWA 45 ...*	6,78	120
6	BWA 60 ...*	6,84	120
8	BWA 80 ...*	6,91	120
10	BWA 100 ...*	7,09	120
12,5	BWA 125 ...*	7,33	120

Kompletera artikelnumret med färgkoden (t.ex. BWA 45 G)



* Färger: BW - C - DA - FG - G - GS - HB - PG - SG

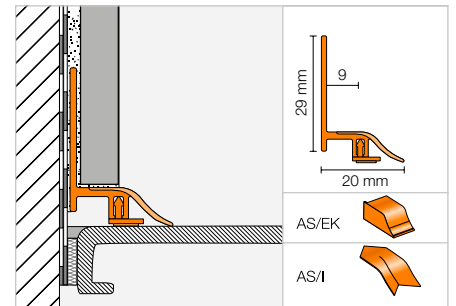
En översikt över ytorna och färgerna finns på sidan 340.

Anslutningsprofil

Schlüter®-DILEX-AS



Schlüter-DILEX-AS är en flexibel anslutningsprofil för anslutning mot inbyggnadsdelar som t.ex. duschkar, dörr- eller fönsterkarmar.
(Produktdatablad 4.10)



Schlüter®-DILEX-AS

PVC

L = 2,50 m Artikelnr	€ / m	KV (st.)
AS 20 BW	9,95	90

Hörn | Ändkåpa

Schlüter®-DILEX-AS/I

Innerhörn 90°

Artikelnr	€ / st.	P (st.)
I / AS 20 BW	1,51	10

Schlüter®-DILEX-AS/EK

Ändkåpa

Artikelnr	€ / set	P (sats)
EK / AS 20 BW	2,99	10

Set = 1 x vänster, 1 x höger

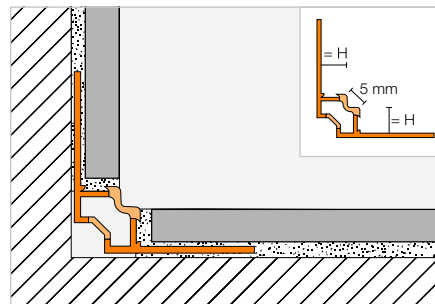


Hörfogprofil

Schlüter®-DILEX-EF



Schlüter-DILEX-EF är en flexibel endelad hörnprofil i hård/mjuk plast för vägginnerhörn eller för anslutningen golv/vägg och kan användas för icke flytande beläggningskonstruktioner. (Produktdatablad 4.13)



Schlüter®-DILEX-EF

PVC / CPE

H (mm)	L = 2,50 m Artikelnr	€ / m	KV (st.)
8	EF 80 ...*	7,40	60
10	EF 100 ...*	7,40	60
12,5	EF 125 ...*	7,40	60
15	EF 150 ...*	7,40	60

Kompletera artikelnumret med färgkoden (t.ex. EF 80 G)



* Färger: BW - G - HB - PG - SP

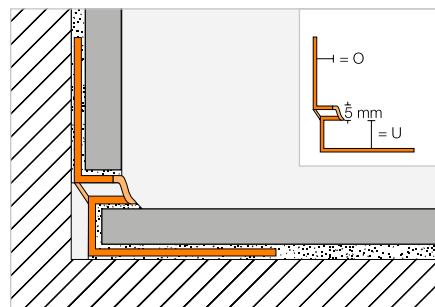
En översikt över ytorna och färgerna finns på sidan 340.

Hörfogprofil

Schlüter®-DILEX-EKE



Schlüter-DILEX-EKE är en flexibel endelad hörnprofil i hård/mjuk plast för vägginnerhörn eller för anslutningen golv/vägg. Profilen har en integrerad plattkamare och kan användas för icke flytande beläggningskonstruktioner. (Produktdatablad 4.13)



Schlüter®-DILEX-EKE

PVC / CPE, 0 = mm

U (mm)	L = 2,50 m Artikelnr	€ / m	KV (st.)
8	EKE U 8 / 0 7 ...*	7,40	60
9	EKE U 9 / 0 8 ...*	7,40	60
11	EKE U 11 / 0 10 ...*	7,40	60
13	EKE U 13 / 0 12 ...*	7,40	60
15	EKE U 15 / 0 14 ...*	7,40	60

Kompletera artikelnumret med färgkoden (t.ex. EKE U 8 / 0 7 G)



* Färger: BW - G - GS - HB - PG - SP

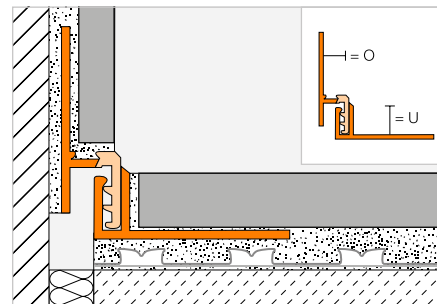
En översikt över ytorna och färgerna finns på sidan 340.

Kantfogprofil

Schlüter®-DILEX-RF



Schlüter-DILEX-RF är en tvådelad profil i hård/ mjuk plast med not- och spontförbindelse för varaktigt flexibla och underhållsfria kantfogar som golv-/vägg- resp. sockelanslutning. (Produktdatablad 4.14)



Schlüter®-DILEX-RF

PVC / CPE, 0 = 8 mm

U (mm)	L = 2,50 m Artikelnr	€ / m	KV (st.)
10	RF U 100 / O 80 ...*	12,70	60
12,5	RF U 125 / O 80 ...*	12,70	60
15	RF U 150 / O 80 ...*	12,70	60
18	RF U 180 / O 80 ...*	12,70	60
22	RF U 220 / O 80 ...*	12,70	60

Schlüter®-DILEX-RF

PVC / CPE, 0 = 10 mm

U (mm)	L = 2,50 m Artikelnr	€ / m	KV (st.)
10	RF U 100 / O 100 ...*	12,70	60
12,5	RF U 125 / O 100 ...*	12,70	60
15	RF U 150 / O 100 ...*	12,70	60
18	RF U 180 / O 100 ...*	12,70	60
22	RF U 220 / O 100 ...*	12,70	60

Schlüter®-DILEX-RF

PVC / CPE, 0 = 12,5 mm

U (mm)	L = 2,50 m Artikelnr	€ / m	KV (st.)
10	RF U 100 / O 125 ...*	12,70	60
12,5	RF U 125 / O 125 ...*	12,70	60
15	RF U 150 / O 125 ...*	12,70	60
18	RF U 180 / O 125 ...*	12,70	60
22	RF U 220 / O 125 ...*	12,70	60

Schlüter®-DILEX-RF

PVC / CPE, 0 = 15 mm

U (mm)	L = 2,50 m Artikelnr	€ / m	KV (st.)
10	RF U 100 / O 150 ...*	12,70	60
12,5	RF U 125 / O 150 ...*	12,70	60
15	RF U 150 / O 150 ...*	12,70	60
18	RF U 180 / O 150 ...*	12,70	60
22	RF U 220 / O 150 ...*	12,70	60

Schlüter®-DILEX-RF

PVC / CPE, 0 = 18 mm

U (mm)	L = 2,50 m Artikelnr	€ / m	KV (st.)
10	RF U 100 / O 180 ...*	12,70	60
12,5	RF U 125 / O 180 ...*	12,70	60
15	RF U 150 / O 180 ...*	12,70	60
18	RF U 180 / O 180 ...*	12,70	60
22	RF U 220 / O 180 ...*	12,70	60

Komplettera artikelnumret med färgkoden (t.ex. RF U 100 / O 180 PG)



* Färger: G - PG

En översikt över ytorna och färgerna finns på sidan 340.

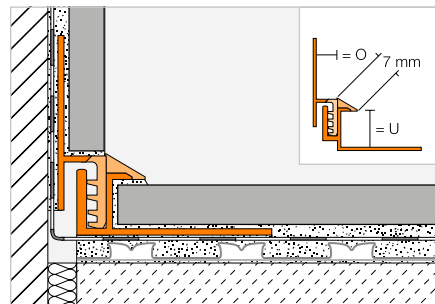


Kantfogprofil

Schlüter®-DILEX-EK



Schlüter-DILEX-EK är en tvådelad profil i hård/mjuk plast med not- och spontförbindelse och integrerad plattkammare. Den används för tillverkning av varaktigt flexibla och underhållsfria kantfogar som golv-/vägg-resp. sockelanslutning.
(Produktdatablad 4.14)



Schlüter®-DILEX-EK

PVC / CPE, O = 7 mm

U (mm)	L = 2,50 m Artikelnr	€ / m	KV (st.)
8	EK U 8 / 0 7 ...*	12,70	60
11	EK U 11 / 0 7 ...*	12,70	60
15	EK U 15 / 0 7 ...**	12,70	60

Schlüter®-DILEX-EK

PVC / CPE, O = 10 mm

U (mm)	L = 2,50 m Artikelnr	€ / m	KV (st.)
8	EK U 8 / 0 10 ...*	12,70	60
11	EK U 11 / 0 10 ...*	12,70	60
15	EK U 15 / 0 10 ...**	12,70	60

Schlüter®-DILEX-EK

PVC / CPE, O = 14 mm

U (mm)	L = 2,50 m Artikelnr	€ / m	KV (st.)
8	EK U 8 / 0 14 G	12,70	60
11	EK U 11 / 0 14 G	12,70	60
15	EK U 15 / 0 14 G	12,70	60

Komplettera artikelnumret med färgkoden (t.ex. EK U 8 / 0 10 G)



* Färger: BW - G - GS - HB - PG

** Färger: G

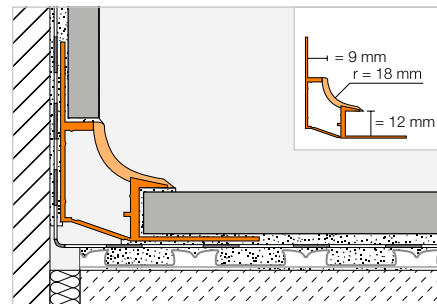
En översikt över ytorna och färgerna finns på sidan 340.

Hålkälsprofil

Schlüter®-DILEX-HK



Schlüter-DILEX-HK är en hålkälsprofil i hård regenererad PVC med hålkål av mjuk plast och integrerad plattkammare för anslutning vägg/golv. Profilen uppfyller speciella krav på hygien och rengöringsmöjligheter så som de gäller t.ex. i livsmedelsindustrin eller storkök. (Produktdatablad 4.11)



Schlüter®-DILEX-HK

PVC / CPE, O = 9 mm

L = 2,50 m Artikelnr	€ / m	KV (st.)
HK U12 / 09 ...*	13,70	60

Hörn | Ändkåpa | Skarvelement

Schlüter®-DILEX-HK/E

Ytterhörn 90°

Artikelnr	€ / st.	P (st.)
A / HK / ...*	4,34	50

Schlüter®-DILEX-HK/I

Innenecke 90°

Abgänge	Art.-Nr.	€ / St.	P (st.)
2	I / HK 2 R18 / ...*	4,34	50
3	I / HK 3 R18 / ...*	4,34	50



I2 = 2 vägs



I3 = 3 vägs

Schlüter®-DILEX-HK/EK

Endkappe

Art.-Nr.	€ / st.	P (st.)
ER / HK / G	3,25	50
EL / HK / G	3,25	50

ER = höger / EL = vänster

Schlüter®-DILEX-HK/V

Skarvelement

Artikelnr	€ / st.	P (st.)
V / HK	1,82	50



Komplettera artikelnumret med färgkoden (t.ex. I / HK 2 R18 / HB)

BW G HB

* Färger: BW - G - HB

En översikt över ytorna och färgerna finns på sidan 340.



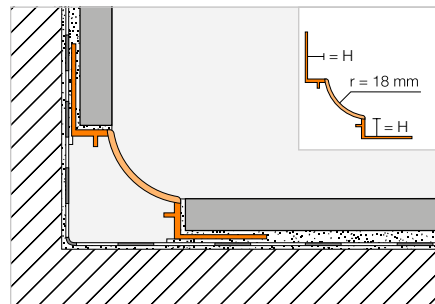
Hålkälsprofil

Schlüter®-DILEX-HKW



Schlüter-DILEX-HKW är en hålkälsprofil i hård plast för vägginnerhörn och anslutning vägg/golv där rörelser bara förekommer i låg utsträckning.

(Produktdatablad 4.12)



Schlüter®-DILEX-HKW

PVC

H (mm)	L = 2,50 m Artikelnr	€ / m	KV (st.)
7	HKW U 7 / 0 7 ...*	9,54	60
9	HKW U 9 / 0 9 ...*	9,54	60
11	HKW U 11 / 0 11 ...*	9,54	60

Hörn | Ändkåpa

Schlüter®-DILEX-HKW/E

Ytterhörn 90°

Artikelnr	€ / st.	P (st.)
A / HKW / ...*	4,34	50

Schlüter®-DILEX-HKW/I

Innerhörn 90°

Avyttringar	Artikelnr	€ / st.	P (st.)
2	I / HKW 2 R18 / ...*	4,34	50
3	I / HKW 3 R18 / ...*	4,34	50



I2 = 2 vägs

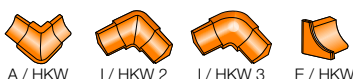


I3 = 3 vägs

Schlüter®-DILEX-HKW/EK

Ändkåpa

Artikelnr	€ / st.	P (st.)
E / HKW / G	3,25	50



Komplettera artikelnumret med färgkoden (t.ex. I / HKW 2 R18 / G)

BW G HB PG

* Färger: BW - G - HB - PG

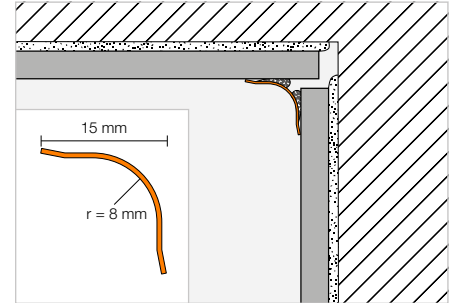
En översikt över ytorna och färgerna finns på sidan 340.

Hålkälsprofil

Schlüter®-ECK-KHK



Schlüter-ECK-KHK är en profil i rostfritt stål i hålkälsform för fastklistring i efterhand på innerhörn av plattor eller andra väggbeläggningar.
(Produktdatablad 2.7)



Schlüter®-ECK-KHK-E

Rostfritt stål V2A

B (mm)	L = 3,00 m Artikelnr	€ / m	KV (st.)
15	KHK15 E/300	25,26	60
	L = 2,50 m		
15	KHK15 E	25,26	60
	L = 2,00 m		
15	KHK15 E/200	25,26	60
	L = 1,50 m		
15	KHK15 E/150	25,26	60

Schlüter®-ECK-KHK-EB

Rostfritt stål V2A borstad

B (mm)	L = 3,00 m Artikelnr	€ / m	KV (st.)
15	KHK15 EB/300	32,83	60
	L = 2,50 m		
15	KHK15 EB	32,83	60
	L = 2,00 m		
15	KHK15 EB/200	32,83	60
	L = 1,50 m		
15	KHK15 EB/150	32,83	60

Hörn | Skarvelement

Schlüter®-ECK-KHK-E/E

Ytterhörn 90°
rostfritt stål V2A

Artikelnr	€ / st.	P (st.)
E / KHK15 E	8,37	50

Schlüter®-ECK-KHK-EB/E

Ytterhörn 90°
rostfritt stål V2A borstad

Artikelnr	€ / st.	P (st.)
E / KHK15 EB	9,21	50

Schlüter®-ECK-KHK-E/I

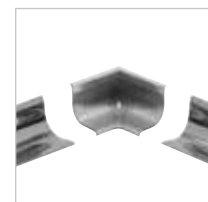
Innerhörn 90°
rostfritt stål V2A

Artikelnr	€ / st.	P (st.)
I/2 KHK15 E	8,37	50
I/3 KHK15 E	8,37	50

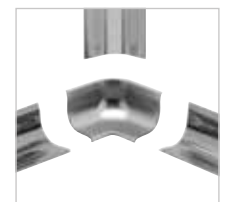
Schlüter®-ECK-KHK-EB/I

Innerhörn 90°
rostfritt stål V2A borstad

Artikelnr	€ / st.	P (st.)
I/2 KHK15 EB	9,21	50
I/3 KHK15 EB	9,21	50



I2 = 2 vägs



I3 = 3 vägs

Schlüter®-ECK-KHK-E/V

Skarvelement rostfritt stål V2A

Artikelnr	€ / st.	P (st.)
V / KHK15 E	8,37	50

Schlüter®-ECK-KHK-EB/V

Skarvelement rostfritt stål V2A borstad

Artikelnr	€ / st.	P (st.)
V / KHK15 EB	9,21	50



E / KHK I/2 KHK I/3 KHK V / KHK



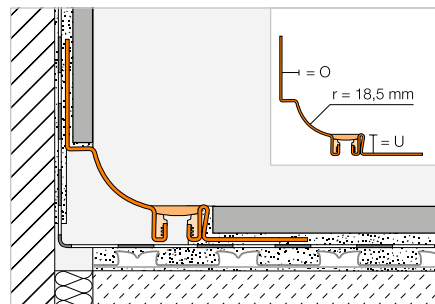
Hålkälsprofil

Schlüter®-DILEX-HKS



Schlüter-DILEX-HKS är en kombination av en rostfri stålhålkål och en flexibel rörelsefogprofil för anslutning av plattbeläggningar mot vägg/golv.

(Produktdatablad 4.15)



Schlüter®-DILEX-HKS-E

Rostfritt stål V2A, O = 7 mm

U (mm)	L = 2,50 m Artikelnr	€ / m	KV (st.)
8	HKS V2A U 8 / 0 7 ...*	53,14	40
10	HKS V2A U 10 / 0 7 ...*	53,73	40
12,5	HKS V2A U 12 / 0 7 ...*	54,42	40
14	HKS V2A U 14 / 0 7 ...*	54,69	40
16	HKS V2A U 16 / 0 7 ...*	55,09	40
18	HKS V2A U 18 / 0 7 ...*	55,60	40
21	HKS V2A U 21 / 0 7 ...*	56,14	40
25	HKS V2A U 25 / 0 7 ...*	57,15	40
30	HKS V2A U 30 / 0 7 ...*	57,85	40

Schlüter®-DILEX-HKS-E

Rostfritt stål V2A, O = 9 mm

U (mm)	L = 2,50 m Artikelnr	€ / m	KV (st.)
8	HKS V2A U 8 / 0 9 ...*	53,14	40
10	HKS V2A U 10 / 0 9 ...*	53,73	40
12,5	HKS V2A U 12 / 0 9 ...*	54,42	40
14	HKS V2A U 14 / 0 9 ...*	54,69	40
16	HKS V2A U 16 / 0 9 ...*	55,09	40
18	HKS V2A U 18 / 0 9 ...*	55,60	40
21	HKS V2A U 21 / 0 9 ...*	56,14	40
25	HKS V2A U 25 / 0 9 ...*	57,15	40
30	HKS V2A U 30 / 0 9 ...*	57,85	40

Schlüter®-DILEX-HKS-E

Rostfritt stål V2A, O = 11 mm

U (mm)	L = 2,50 m Artikelnr	€ / m	KV (st.)
8	HKS V2A U 8 / 0 11 ...*	53,14	40
10	HKS V2A U 10 / 0 11 ...*	53,73	40
12,5	HKS V2A U 12 / 0 11 ...*	54,42	40
14	HKS V2A U 14 / 0 11 ...*	54,69	40
16	HKS V2A U 16 / 0 11 ...*	55,09	40
18	HKS V2A U 18 / 0 11 ...*	55,60	40
21	HKS V2A U 21 / 0 11 ...*	56,14	40
25	HKS V2A U 25 / 0 11 ...*	57,15	40
30	HKS V2A U 30 / 0 11 ...*	57,85	40

Schlüter®-DILEX-HKS-E V4A

Rostfritt stål V4A, O = 7 mm

U (mm)	L = 2,50 m Artikelnr	€ / m	KV (st.)
8	HKS V4A U 8 / 0 7 ...*	58,45	40
10	HKS V4A U 10 / 0 7 ...*	59,09	40
12,5	HKS V4A U 12 / 0 7 ...*	59,86	40
14	HKS V4A U 14 / 0 7 ...*	60,19	40
16	HKS V4A U 16 / 0 7 ...*	60,59	40

Schlüter®-DILEX-HKS-E V4A

Rostfritt stål V4A, O = 9 mm

U (mm)	L = 2,50 m Artikelnr	€ / m	KV (st.)
8	HKS V4A U 8 / 0 9 ...*	58,45	40
10	HKS V4A U 10 / 0 9 ...*	59,09	40
12,5	HKS V4A U 12 / 0 9 ...*	59,86	40
14	HKS V4A U 14 / 0 9 ...*	60,19	40
16	HKS V4A U 16 / 0 9 ...*	60,59	40

Schlüter®-DILEX-HKS-E V4A

Rostfritt stål V4A, O = 11 mm

U (mm)	L = 2,50 m Artikelnr	€ / m	KV (st.)
8	HKS V4A U 8 / 0 11 ...*	58,45	40
10	HKS V4A U 10 / 0 11 ...*	59,09	40
12,5	HKS V4A U 12 / 0 11 ...*	59,86	40
14	HKS V4A U 14 / 0 11 ...*	60,19	40
16	HKS V4A U 16 / 0 11 ...*	60,59	40

Hörn

Schlüter®-DILEX-HKS-E/E 90°

Förskuret hörn 90° rostfritt stål V2A

Artikelnr	€ / set	P (sats)
E90 V2A ...**	45,60	50

Schlüter®-DILEX-HKS-E V4A/E 90°

Förskuret hörn 90° rostfritt stål V4A

Artikelnr	€ / set	P (sats)
E90 V4A ...**	45,60	50



Observera:

Formdelar (innerhörn, ytterhörn och skarvelement) se Schlüter-DILEX-EHK.

Komplettera artikelnumret med färgkoden (t.ex. HKS V4A U 8 / 0 11 GS)



* Färger: G - GS - HB - PG

** Komplettera artikelnumret med U ... / O ... och färg (t.ex. E90 V2A U 10 / 0 11 G). Färger: G - GS - HB - PG

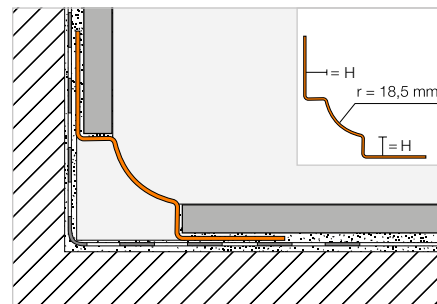
En översikt över ytorna och färgerna finns på sidan 340.

Hålkälsprofil

Schlüter®-DILEX-EHK



Schlüter-DILEX-EHK är en hålkälsprofil som är tillverkad helt av rostfritt stål och avsedd för hygieniskt krävande vägginnerhörn och anslutningar golv/vägg.
(Produktdatablad 4.15)



Schlüter®-DILEX-EHK

Rostfritt stål V2A

H (mm)	L = 2,50 m Artikelnr	€ / m	KV (st.)
7	EHK U 7 / 0 7	30,23	40
9	EHK U 9 / 0 9	31,12	40
11	EHK U 11 / 0 11	32,05	40

Schlüter®-DILEX-EBHK

Rostfritt stål V2A borstat

H (mm)	L = 2,50 m Artikelnr	€ / m	KV (st.)
7	EBHK U 7 / 0 7	39,31	40
9	EBHK U 9 / 0 9	40,47	40
11	EBHK U 11 / 0 11	41,71	40

Schlüter®-DILEX-EHK V4A

Rostfritt stål V4A

H (mm)	L = 2,50 m Artikelnr	€ / m	KV (st.)
7	EHK U 7 / 0 7 / V4A	33,26	40
9	EHK U 9 / 0 9 / V4A	34,22	40
11	EHK U 11 / 0 11 / V4A	35,29	40
16	EHK U 16 / 0 16 / V4A	37,52	40

Hörn | Skarvelement i rostfritt stål V4A

Schlüter®-DILEX-EHK/E

Ytterhörn 90°
rostfritt stål V4A

Artikelnr	€ / st.	P (st.)
A / EHK 2 R18	8,56	50

Schlüter®-DILEX-EHK/E 135°

Ytterhörn 135°
rostfritt stål V4A

Artikelnr	€ / st.	P (st.)
E 135 / EHK 2 R18	8,56	50

Schlüter®-DILEX-EHK/V

Skarvelement
rostfritt stål V4A

Artikelnr	€ / st.	P (st.)
V / EHK	8,56	50

Schlüter®-DILEX-EHK/I

Innerhörn 90°
rostfritt stål V4A

Artikelnr	€ / st.	P (st.)
I / EHK 2 R18	8,56	50
I / EHK 3 R18	8,56	50

Schlüter®-DILEX-EHK/I 135°

Innerhörn 135°
rostfritt stål V4A

Artikelnr	€ / st.	P (st.)
I 135 / EHK 2 R18	8,56	50



I2 = 2 vägs

I3 = 3 vägs

Hörn | Skarvelement i rostfritt stål V2A borstat

Schlüter®-DILEX-EBHK/E

Ytterhörn 90°
rostfritt stål V2A borstat

Artikelnr	€ / st.	P (st.)
A / EBHK 2 R18	11,13	50

Schlüter®-DILEX-EBHK/E 135°

Ytterhörn 135°
rostfritt stål V2A borstat

Artikelnr	€ / st.	P (st.)
E 135 / EB HK 2 R18	11,13	50

Schlüter®-DILEX-EBHK/V

Skarvelement
rostfritt stål V2A borstat

Artikelnr	€ / st.	P (st.)
V / EBHK	11,13	50

Schlüter®-DILEX-EBHK/I

Innerhörn 90°
rostfritt stål V2A borstat

Artikelnr	€ / st.	P (st.)
I / EBHK 2 R18	11,13	50
I / EBHK 3 R18	11,13	50

Schlüter®-DILEX-EBHK/I 135°

Innerhörn 135°
rostfritt stål V2A borstat

Artikelnr	€ / st.	P (st.)
I 135 / EB HK 2 R18	11,13	50

Observera:

Tillbehörselement för Schlüter-DILEX-EHK består av V4A och kan även kombineras med V2A-profiler (ej rostfritt stål borstat = EBHK). Som ändkäpor rekommenderas Schlüter-DILEX-HKW/EK av plast.



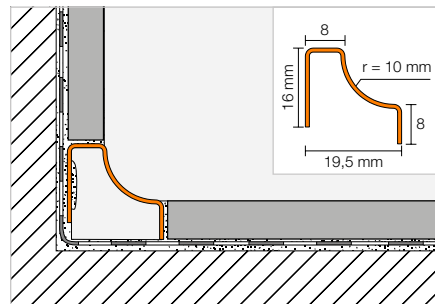


Hålkälsprofil

Schlüter®-DILEX-HKU



Schlüter-DILEX-HKU är en hålkälsprofil som är tillverkad helt av rostfritt stål och avsedd för hygieniskt krävande vägginnerhörn och anslutningar golv/vägg. Med den innanförliggande fästflänsen kan profilen användas variabelt för olika beläggningstjocklekar. (Produktdatablad 4.22)



Schlüter®-DILEX-HKU 10-E

Rostfritt stål V2A

L = 2,50 m Artikelnr	€ / m	KV (st.)
HKUR 10 E	28,44	40

Schlüter®-DILEX-HKU 10-EB

Rostfritt stål V2A borstad

L = 2,50 m Artikelnr	€ / m	KV (st.)
HKUR 10 EB	31,18	40

Schlüter®-DILEX-HKU 10-E V4A

Rostfritt stål V4A

L = 2,50 m Artikelnr	€ / m	KV (st.)
HKUR 10 E / V4A	42,69	40

Hörn | Ändkåpa | Skarvelement i rostfritt stål V4A

Schlüter®-DILEX-HKU 10-E/EQ

Ytterhörn 90°
rostfritt stål V4A

Artikelnr	€ / st.	P (st.)
EQ / HKUR 10 E	8,37	50

Schlüter®-DILEX-HKU 10-E 135°

Ytterhörn 135°
rostfritt stål V4A

Artikelnr	€ / st.	P (st.)
E135 / HKUR 10 E	8,37	50

Observera:

Tillbehörs-element för Schlüter-DILEX-HKU 10 består av V4A och kan även kombineras med V2A-profiler (ej rostfritt stål borstad = HKU-EB).

Schlüter®-DILEX-HKU 10-E/I

Innerhörn 90°
rostfritt stål V4A

Artikelnr	€ / st.	P (st.)
I / HKUR 3 R 10 E	8,37	50

Schlüter®-DILEX-HKU 10-E/I 135°

Innerhörn 135°
rostfritt stål V4A

Artikelnr	€ / st.	P (st.)
I135 / HKUR 10 E	8,37	50

Schlüter®-DILEX-HKU 10-E/EK

Ändkåpa rostfritt stål V4A

Artikelnr	€ / st.	P (st.)
EK / HKUR 10 E	7,20	50

Schlüter®-DILEX-HKU 10-E/V

Skarvelement rostfritt stål V4A

Artikelnr	€ / st.	P (st.)
V / HKUR 10 E	8,37	50



Hörn | Ändkåpa | Skarvelement i borstat rostfritt stål V2A

Schlüter®-DILEX-HKU 10-EB/EQ

Ytterhörn 90°
rostfritt stål V2A borstat

Artikelnr	€ / st.	P (st.)
EQ / HKUR 10 EB	9,21	50

Schlüter®-DILEX-HKU 10-EB 135°

Ytterhörn 135°
rostfritt stål V2A borstat

Artikelnr	€ / st.	P (st.)
E135 / HKUR 10 EB	9,21	50

Schlüter®-DILEX-HKU 10-EB/I

Innerhörn 90°
rostfritt stål V2A borstat

Artikelnr	€ / st.	P (st.)
I / HKU 3 R 10 EB	9,21	50

Schlüter®-DILEX-HKU 10-EB/I 135°

Innerhörn 135°
rostfritt stål V2A borstat

Artikelnr	€ / st.	P (st.)
I135 / HKUR 10 EB	9,21	50

Schlüter®-DILEX-HKU 10-EB/EK

Ändkåpa
rostfritt stål V2A borstad

Artikelnr	€ / st.	P (st.)
EK / HKUR 10 EB	8,51	50

Schlüter®-DILEX-HKU 10-EB/V

Skarvelement
rostfritt stål V2A borstad

Artikelnr	€ / st.	P (st.)
V / HKUR 10 EB	9,21	50

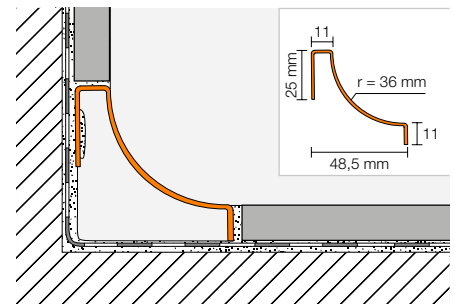


Hålkälsprofil

Schlüter®-DILEX-HKU 36-E

Rostfritt stål V2A

L = 2,50 m Artikelnr	€ / m	KV (st.)
HKUR 36 E	33,64	40



Hörn | Ändkåpa | Skarvelement

Schlüter®-DILEX-HKU 36-E/E

Ytterhörn 90°
rostfritt stål V2A

Artikelnr	€ / st.	P (st.)
E / HKUR 36 E	9,56	50

Schlüter®-DILEX-HKU 36-E/I

Innerhörn 90°
rostfritt stål V2A

Artikelnr	€ / st.	P (st.)
I / HKU 3 R 36 10 E	9,56	50

Schlüter®-DILEX-HKU 36-E/V

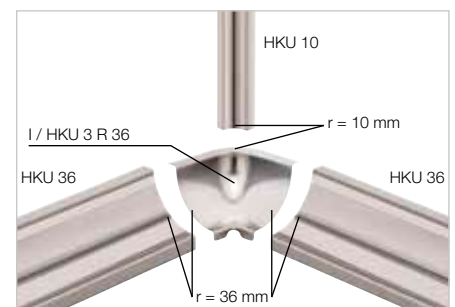
Skarvelement rostfritt stål V2A

Artikelnr	€ / st.	P (st.)
V / HKUR 36 E	9,56	50

Schlüter®-DILEX-HKU 36/VI

Skarvelement, invändigt

Artikelnr	€ / st.	P (st.)
VI / HKUR 36	4,20	50



Schlüter®-DILEX-HKU 36/EK

Ändkåpa PVC

Artikelnr	€ / st.	P (st.)
EK / HKUR 36 E	4,20	50



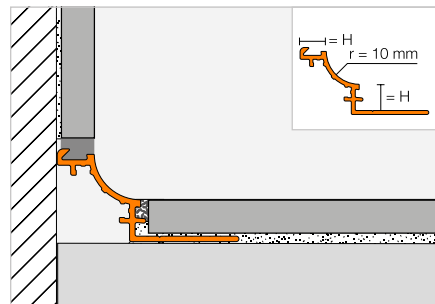


Hålkälsprofil

Schlüter®-DILEX-AHK-TS



Schlüter-DILEX-AHK-TS är en hålkälsprofil av aluminium med speciell TRENDLINE ytstruktur och -textur. Den kan användas för vägginnerhörn, köksbänkar eller konsoler som ska få en keramisk beläggning. Profilen kan kombineras med Schlüter-RONDDEC, -JOLLY, -SCHIENE eller -QUADEC profiler med matchande strukturbelagda ytor. (Produktdatablad 4.21)



Schlüter®-DILEX-AHK-TSI

Stukturbelagd aluminium benvit

H (mm)	L = 2,50 m Artikelnr	€ / m	KV (st.)
8	AHK 1S 80 TSI	25,92	40
10	AHK 1S 100 TSI	26,91	40
12,5	AHK 1S 125 TSI	27,88	40

Schlüter®-DILEX-AHK-TSSG

Stukturbelagd aluminium stengrå

H (mm)	L = 2,50 m Artikelnr	€ / m	KV (st.)
8	AHK 1S 80 TSSG	25,92	40
10	AHK 1S 100 TSSG	26,91	40
12,5	AHK 1S 125 TSSG	27,88	40

Schlüter®-DILEX-AHK-TSDA

Stukturbelagd aluminium mörkantracit

H (mm)	L = 2,50 m Artikelnr	€ / m	KV (st.)
8	AHK 1S 80 TSDA	25,92	40
10	AHK 1S 100 TSDA	26,91	40
12,5	AHK 1S 125 TSDA	27,88	40

Hörn | Ändkåpa | Skarvelement

Schlüter®-DILEX-AHK-TS/E

Ytterhörn 90° (RONDEC-anslutning)

Artikelnr	€ / st.	P (st.)
E90 / AHK 1S / ...*	27,09	50

Schlüter®-DILEX-AHK-TS/E 90 Q

Ytterhörn 90° (QUADEC-anslutning)

Artikelnr	€ / st.	P (st.)
E90 Q / AHK 1S / ...*	27,09	50

Schlüter®-DILEX-AHK-TS/E 135°

Ytterhörn 135°

Artikelnr	€ / st.	P (st.)
E135 / AHK 1S / ...*	27,09	50

Schlüter®-DILEX-AHK-TS/I

Innerhörn 90°

Artikelnr	€ / st.	P (st.)
I90 / AHK 1S / ...*	27,09	50

Schlüter®-DILEX-AHK-TS/I 135°

Innerhörn 135°

Artikelnr	€ / st.	P (st.)
I135 / AHK 1S / ...*	27,09	50

Schlüter®-DILEX-AHK-TS/EK

Ändkåpa

Artikelnr	€ / st.	P (st.)
E / AHK 1S / ...*	17,39	50



Schlüter®-DILEX-AHK/V

Skarvelement

Artikelnr	€ / st.	P (st.)
V / AHK	4,20	50

Komplettera artikelnumret med ytan (t.ex. E / AHK 1S / TSI)

* Ytor: TSDA - TSI - TSSG

En översikt över ytorna och färgerna finns på sidan 340.

Hålkälsprofil

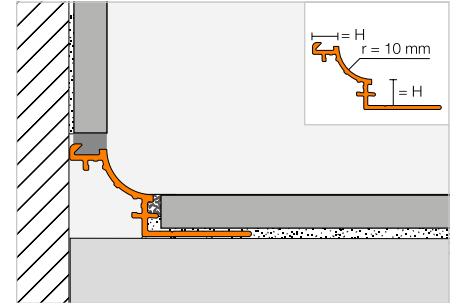


Schlüter®-DILEX-AHK



Schlüter-DILEX-AHK är en hålkälsprofil i aluminium för vägginnerhörn, köksbänkar eller hyllor med keramisk beläggning. Den finns i olika anodiserade ytor eller i färgbelagd aluminium.

(Produktdatablad 4.21)



Schlüter®-DILEX-AHK-AE

Anodiserad aluminium natur matt

H (mm)	L = 2,50 m Artikelnr	€ / m	KV (st.)
8	AHK 1S 80 AE	20,40	40
10	AHK 1S 100 AE	21,19	40
12,5	AHK 1S 125 AE	22,04	40

Schlüter®-DILEX-AHK-ACG

Anodiserad aluminium krom blank

H (mm)	L = 2,50 m Artikelnr	€ / m	KV (st.)
8	AHK 1S 80 ACG	38,89	40
10	AHK 1S 100 ACG	40,19	40
12,5	AHK 1S 125 ACG	41,14	40

Schlüter®-DILEX-AHK-ACGB

Anodiserad aluminium krom borstad

H (mm)	L = 2,50 m Artikelnr	€ / m	KV (st.)
8	AHK 1S 80 ACGB	30,01	40
10	AHK 1S 100 ACGB	30,77	40
12,5	AHK 1S 125 ACGB	31,74	40

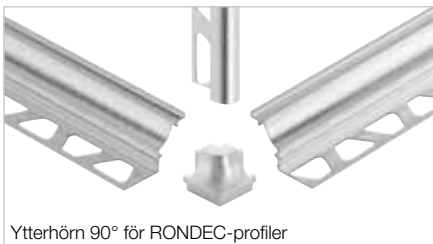
Schlüter®-DILEX-AHK-AC

Färgbelagd aluminium

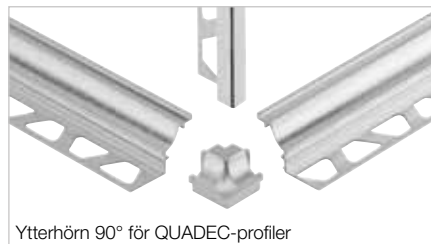
H (mm)	L = 2,50 m Artikelnr	€ / m	KV (st.)
8	AHK 1S 80 ...*	19,99	40
10	AHK 1S 100 ...*	21,01	40
12,5	AHK 1S 125 ...*	22,04	40



Hörn | Ändkåpa | Skarvelement



Ytterhörn 90° för RONDEC-profiler



Ytterhörn 90° för QUADDEC-profiler



E90 / AHK



E135 / AHK



I90 / AHK



I135 / AHK



ER / AHK



EL / AHK

Schlüter®-DILEX-AHK/E

Ytterhörn 90° (RONDEC-anslutning)

Artikelnr	€ / st.	P (st.)
E90 / AHK 1S / ...**	27,09	50

Schlüter®-DILEX-AHK/E 90 Q

Ytterhörn 90° (QUADDEC-anslutning)

Artikelnr	€ / st.	P (st.)
E90 Q / AHK 1S / ...**	27,09	50

Schlüter®-DILEX-AHK/E 135°

Ytterhörn 135°

Artikelnr	€ / st.	P (st.)
E135 / AHK 1S / ...**	27,09	50

Schlüter®-DILEX-AHK-AC/E

Ytterhörn 90° (RONDEC-anslutning)

Artikelnr	€ / st.	P (st.)
E90 / AHK 1S / ...*	27,08	50

Schlüter®-DILEX-AHK-AC/E 90 Q

Ytterhörn 90° (QUADDEC-anslutning)

Artikelnr	€ / st.	P (st.)
E90 Q / AHK 1S / ...*	27,08	50

Schlüter®-DILEX-AHK-AC/E 135°

Ytterhörn 135°

Artikelnr	€ / st.	P (st.)
E135 / AHK 1S / ...*	27,08	50

Komplettera artikelnumret med ytan/färgkoden (t.ex. E135 / AHK 1S / BW)

* Ytor/färger: BW - MBW - MGS

** Ytor/färger: ACG - ACGB - AE

En översikt över ytorna och färgerna finns på sidan 340.



Schlüter®-DILEX-AHK/I

Innerhörn 90°

Artikelnr	€ / st.	P (st.)
I90 / AHK 1S / ...**	27,09	50

Schlüter®-DILEX-AHK-AC/I

Innerhörn 90°

Artikelnr	€ / st.	P (st.)
I90 / AHK 1S / ...*	27,08	50

Schlüter®-DILEX-AHK/V

Skarvelement

Artikelnr	€ / st.	P (st.)
V / AHK	4,20	50

Schlüter®-DILEX-AHK/I 135°

Innerhörn 135°

Artikelnr	€ / st.	P (st.)
I135 / AHK 1S / ...**	27,09	50

Schlüter®-DILEX-AHK-AC/I 135°

Innerhörn 135°

Artikelnr	€ / st.	P (st.)
I135 / AHK 1S / ...*	27,08	50

Schlüter®-DILEX-AHK/EK

Ändkåpa

Artikelnr	€ / st.	P (st.)
E / AHK 1S / ...**	17,39	50

Schlüter®-DILEX-AHK-AC/EK

Ändkåpa

Artikelnr	€ / st.	P (st.)
E / AHK 1S / ...*	20,46	50



Komplettera artikelnumret med ytan/färgkoden (t.ex. E / AHK 1S / BW)



* Ytor/färger: BW - MBW - MGS

** Ytor/färger: ACG - ACGB - AE

En översikt över ytorna och färgerna finns på sidan 340.

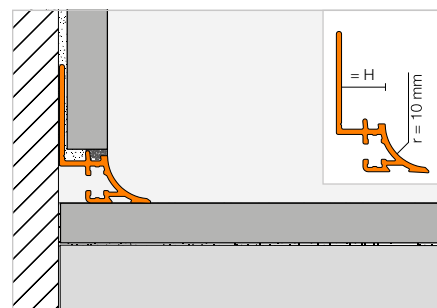
Hålkälsprofil



Schlüter®-DILEX-AHKA



Schlüter-DILEX-AHKA är en hålkälsprofil i aluminium för vägginnerhörn, köksbänkar eller hyllor med keramisk beläggning. Profilen finns med olika anodiserade ytor eller i färgbelagd aluminium och kan anslutas ensidigt till befintliga beläggningar. (Produktdatablad 4.21)



Schlüter®-DILEX-AHKA-AE

Anodiserad aluminium natur matt

H (mm)	L = 2,50 m Artikelnr	€ / m	KV (st.)
8	AHKA 80 AE	20,40	40
10	AHKA 100 AE	21,19	40
12,5	AHKA 125 AE	22,04	40
15	AHKA 150 AE	22,67	40

Schlüter®-DILEX-AHKA-ACGB

Anodiserad aluminium krom borstad

H (mm)	L = 2,50 m Artikelnr	€ / m	KV (st.)
8	AHKA 80 ACGB	30,01	40
10	AHKA 100 ACGB	30,77	40
12,5	AHKA 125 ACGB	31,74	40
15	AHKA 150 ACGB	32,73	40

Schlüter®-DILEX-AHKA-AC

Färgbelagd aluminium

H (mm)	L = 2,50 m Artikelnr	€ / m	KV (st.)
8	AHKA 80 ...*	19,99	40
10	AHKA 100 ...*	21,01	40
12,5	AHKA 125 ...*	22,04	40
15	AHKA 150 ...*	23,06	40



Hörn | Ändkåpa

Schlüter®-DILEX-AHKA/E

Ytterhörn 90°

Artikelnr	€ / st.	P (st.)
E90 / AHKA / ...**	27,09	50

Schlüter®-DILEX-AHKA/E 135°

Ytterhörn 135°

Artikelnr	€ / st.	P (st.)
E135 / AHKA / ...**	27,09	50

Schlüter®-DILEX-AHKA-AC/E

Ytterhörn 90°

Artikelnr	€ / st.	P (st.)
E90 / AHKA / ...*	27,08	50

Schlüter®-DILEX-AHKA-AC/E 135°

Ytterhörn 135°

Artikelnr	€ / st.	P (st.)
E135 / AHKA / ...*	27,08	50

Schlüter®-DILEX-AHKA/I

Innerhörn 90°

Artikelnr	€ / st.	P (st.)
I90 / AHKA / ...**	27,09	50

Schlüter®-DILEX-AHKA/I 135°

Innerhörn 135°

Artikelnr	€ / st.	P (st.)
I135 / AHKA / ...**	27,09	50

Schlüter®-DILEX-AHKA-AC/I

Innerhörn 90°

Artikelnr	€ / st.	P (st.)
I90 / AHKA / ...*	27,08	50

Schlüter®-DILEX-AHKA-AC/I 135°

Innerhörn 135°

Artikelnr	€ / st.	P (st.)
I135 / AHKA / ...*	27,08	50

Schlüter®-DILEX-AHKA/EL

Ändkåpa, vänster

Artikelnr	€ / st.	P (st.)
EL / AHKA / ...**	17,39	50

Schlüter®-DILEX-AHKA/ER

Ändkåpa, höger

Artikelnr	€ / st.	P (st.)
ER / AHKA / ...**	17,39	50

Schlüter®-DILEX-AHKA-AC/EL

Ändkåpa, vänster

Artikelnr	€ / st.	P (st.)
EL / AHKA / ...*	20,46	50

Schlüter®-DILEX-AHKA-AC/ER

Ändkåpa, höger

Artikelnr	€ / st.	P (st.)
ER / AHKA / ...*	20,46	50



E90 / AHKA

E135 / AHKA

I90 / AHKA

I135 / AHKA

ER / AHKA

EL / AHKA

Komplettera artikelnumret med ytan/färgkoden (t.ex. EL / AHKA / BW)



* Ytor/färger: BW - MBW - MGS

** Ytor/färger: ACGB - AE

En översikt över ytorna och färgerna finns på sidan 340.



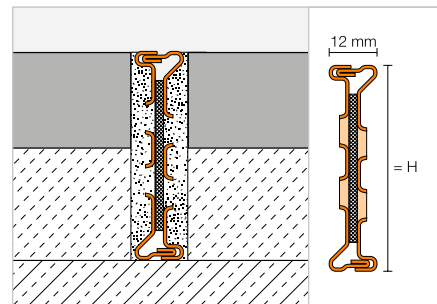


Rörelsefogprofil

Schlüter®-DILEX-EMP



Schlüter-DILEX-EMP är en rörelsefogprofil i rostfritt stål för läggning i bruksbädden. Tack vare sin not-/spontförbindelse kan den uppta horisontella rörelser.
(Produktdatablad 4.17)



Schlüter®-DILEX-EMP

Rostfritt stål V2A

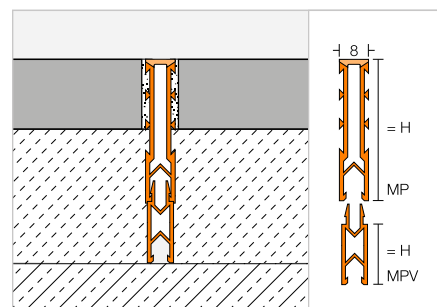
H (mm)	L = 2,50 m Artikelnr	€ / m	KV (st.)
35	EMP 35	38,52	60
50	EMP 50	43,84	60
65	EMP 65	49,20	60

Expansionsfogprofil | Förlängning

Schlüter®-DILEX-MP



Schlüter-DILEX-MP är en expansionsfogprofil med laxstjærtformade sidoväggar av regenererad hård PVC och en expansionszon av mjuk plast som täcker över sidoväggarna med förlängningsprofiler för montering vid läggning i bruksbädd.
(Produktdatablad 4.3)



Schlüter®-DILEX-MP 35

PVC / CPE

H (mm)	L = 2,50 m Artikelnr	€ / m	KV (st.)
35	MP 35 ...*	5,65	120

Schlüter®-DILEX-MP/V

Förlängning

H (mm)	L = 2,50 m Artikelnr	€ / m	KV (st.)
15	MPV 15	3,27	120
25	MPV 25	3,45	120

Komplettera artikelnumret med färgkoden (t.ex. MP 35 GS)



* Färger: G - GS - HB

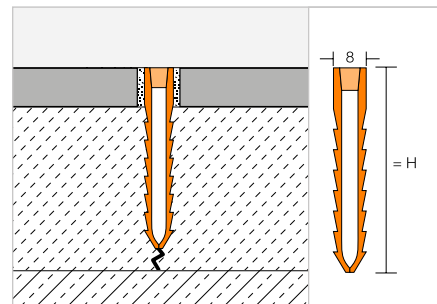
En översikt över ytorna och färgerna finns på sidan 340.

Expansionsfogprofil

Schlüter®-DILEX-MOP



Schlüter-DILEX-MOP är en expansionsfogprofil med fasta räfflade sidoväggar av regenererad hård PVC och en expansionszon av grå mjuk plast mellan sidoväggarna för montering vid läggning i bruksbädd. (Produktdatablad 4.4)



Schlüter®-DILEX-MOP

PVC

H (mm)	L = 2,50 m Artikelnr	€ / m	KV (st.)
★ 25	MOP 25 ...*	4,05	120
35	MOP 35 ...*	4,22	120
50	MOP 50 ...*	5,43	120
65	MOP 65 ...*	6,01	120

Komplettera artikelnumret med färgkoden (t.ex. MOP 25 DA)



* Färger: DA - G - GS

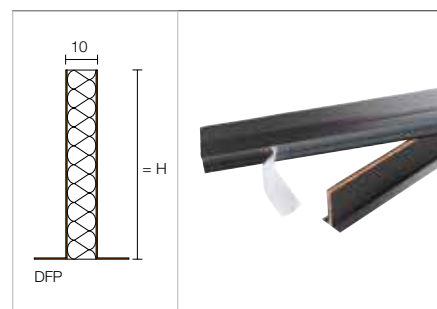
En översikt över ytorna och färgerna finns på sidan 340.

Expansionsfogprofil, golvmassa

Schlüter®-DILEX-DFP



Schlüter-DILEX-DFP är en expansionsfogprofil med klisterfot för inbyggning i dörrområdet eller för delning av golvbeläggningsytor. (Produktdatablad 9.1)



Schlüter®-DILEX-DFP

PE-skum

H (mm)	L = 2,50 m Artikelnr	€ / m	KV (st.)
100	DFP 10/250	17,59	40

Schlüter®-DILEX-DFP

PE-skum

H (mm)	L = 1,00 m Artikelnr	€ / m	P (st.)
60	DFP 6/100	13,30	20
80	DFP 8/100	15,63	20
100	DFP 10/100	18,21	20



Schlüter-profiler för Vinyl & Co.

Profiler för elastiska vägg- och golvbeläggningar

Allt fler plattsättare och -handlare utökar sitt sortiment med elastiska beläggningar, t.ex. av vinyl. Vi som uppfinnare av Schlüter-SCHIENE, förebilden för alla avslutningsprofiler, erbjuder med Schlüter-VINPRO ett sortiment för solida avslutningar och övergångar på elastiska beläggningar. Oavsett om det är på golvet, på väggen eller på trappsteg: Med Schlüter-VINPRO finns Schlüter-kvalitet även för elastiska beläggningar.





Övergångsprofiler

Schlüter®-VINPRO-T 156

Schlüter®-VINPRO-U 157

Avslutningsprofiler

Schlüter®-VINPRO-S 158

Schlüter®-VINPRO-RO 159

Trappstegsprofiler

Schlüter®-VINPRO-STEP 160

Schlüter®-VINPRO-STEP-R 161



Schlüter®-VINPRO

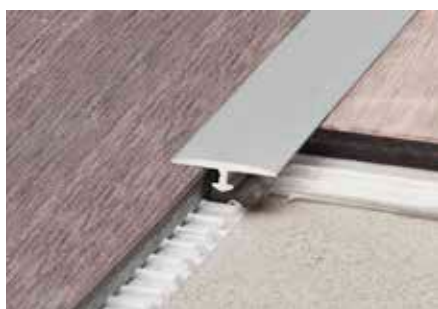
Profiler för elastiska beläggningar

- ✓ Skyddar beläggningsens kanter på golv, väggar och trappor
- ✓ Snabba och enkla att installera
- ✓ Förhindrar snubbelkanter vid övergångar mellan olika golvbeläggningar och höjder
- ✓ Tillgängliga i ytorna:
 - Anodiserad aluminium krom borstad (ACGB)
 - Anodiserad aluminium titan borstad (ATGB)
 - Anodiserad aluminium antik brons borstad (ABGB)

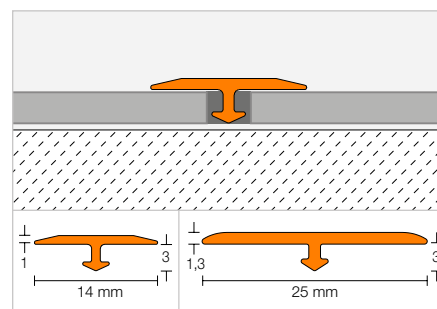


Övergångsprofil

Schlüter®-VINPRO-T



Schlüter-VINPRO-T är en profil som fästs i efterhand som övergång mellan intilliggande elastiska golvbeläggningar utan höjdskillnad (t.ex. LVT, designbeläggningar). (Produktdatablad 18.2)



Schlüter®-VINPRO-T-ACGB

Anodiserad aluminium krom borstad

H (mm)	B (mm)	L = 2,50 m Artikelnr	€ / m	KV (st.)
3	14	VPT 3/14 ACGB	5,88	120
3	25	VPTL 3/25 ACGB	6,61	120

Schlüter®-VINPRO-T-ATGB

Anodiserad aluminium titan borstad

H (mm)	B (mm)	L = 2,50 m Artikelnr	€ / m	KV (st.)
3	14	VPT 3/14 ATGB	5,88	120
3	25	VPTL 3/25 ATGB	6,61	120

Schlüter®-VINPRO-T-ABGB

Anodiserad aluminium antik brons borstad

H (mm)	B (mm)	L = 2,50 m Artikelnr	€ / m	KV (st.)
3	14	VPT 3/14 ABGB	5,88	120
3	25	VPTL 3/25 ABGB	6,61	120

En översikt över ytorna och färgerna finns på sidan 340.

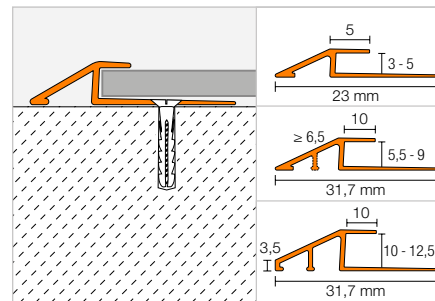
Övergångsprofil

Schlüter®-VINPRO-U



Schlüter-VINPRO-U är en profil som är till för steglösa övergångar från elastiska golvbeläggningar (t.ex. LVT, designbeläggningar) till angränsande lägre golvbeläggningar eller till fabriksbetong.

(Produktdatablad 18.3)



Schlüter®-VINPRO-U-ACGB

Anodiserad aluminium krom borstad

H (mm)	L = 2,50 m Artikelnr	€ / m	KV (st.)
3	VPU 30 ACGB	9,83	120
4	VPU 40 ACGB	10,01	120
5	VPU 50 ACGB	10,33	120
5,5	VPUL 55 ACGB	10,55	120
6	VPUL 60 ACGB	11,18	120
6,5	VPUL 65 ACGB	11,59	120
7	VPUL 70 ACGB	12,18	120
7,5	VPUL 75 ACGB	12,76	120
8	VPUL 80 ACGB	13,62	120
8,5	VPUL 85 ACGB	14,49	120
9	VPUL 90 ACGB	15,35	120
10	VPUL 100 ACGB	16,23	120
11	VPUL 110 ACGB	17,10	120
12,5	VPUL 125 ACGB	17,97	120

Schlüter®-VINPRO-U-ATGB

Anodiserad aluminium titan borstad

H (mm)	L = 2,50 m Artikelnr	€ / m	KV (st.)
3	VPU 30 ATGB	9,83	120
4	VPU 40 ATGB	10,01	120
5	VPU 50 ATGB	10,33	120
5,5	VPUL 55 ATGB	10,55	120
6	VPUL 60 ATGB	11,18	120
6,5	VPUL 65 ATGB	11,59	120
7	VPUL 70 ATGB	12,18	120
7,5	VPUL 75 ATGB	12,76	120
8	VPUL 80 ATGB	13,62	120
8,5	VPUL 85 ATGB	14,49	120
9	VPUL 90 ATGB	15,35	120
10	VPUL 100 ATGB	16,23	120
11	VPUL 110 ATGB	17,10	120
12,5	VPUL 125 ATGB	17,97	120

Schlüter®-VINPRO-U-ABGB

Anodiserad aluminium antik brons borstad

H (mm)	L = 2,50 m Artikelnr	€ / m	KV (st.)
3	VPU 30 ABGB	9,83	120
4	VPU 40 ABGB	10,01	120
5	VPU 50 ABGB	10,33	120
5,5	VPUL 55 ABGB	10,55	120
6	VPUL 60 ABGB	11,18	120
6,5	VPUL 65 ABGB	11,59	120
7	VPUL 70 ABGB	12,18	120
7,5	VPUL 75 ABGB	12,76	120
8	VPUL 80 ABGB	13,62	120
8,5	VPUL 85 ABGB	14,49	120
9	VPUL 90 ABGB	15,35	120
10	VPUL 100 ABGB	16,23	120
11	VPUL 110 ABGB	17,10	120
12,5	VPUL 125 ABGB	17,97	120

En översikt över tyorna och färgerna finns på sidan 340.

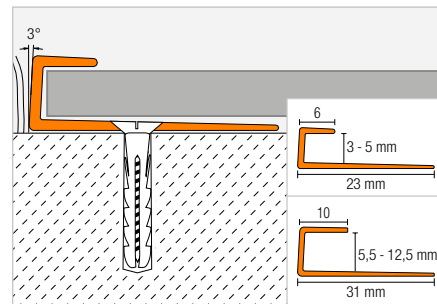


Avslutningsprofil

Schlüter®-VINPRO-S



Schlüter-VINPRO-S är en profil för infattning av elastiska beläggningar (t.ex. LVT, designbeläggningar). Det ger kantskydd när beläggningen ansluts till andra intilliggande golvbeläggningar med samma eller liknande höjd eller som ändkant på socklar.
(Produktdatablad 18.1)



Schlüter®-VINPRO-S-ACGB

Anodiserad aluminium krom borstad

H (mm)	L = 2,50 m Artikelnr	€ / m	KV (st.)
3	VPS 30 ACGB	8,76	120
4	VPS 40 ACGB	8,83	120
5	VPS 50 ACGB	8,90	120
5,5	VPSL 55 ACGB	9,28	120
6	VPSL 60 ACGB	9,61	120
6,5	VPSL 65 ACGB	9,97	120
7	VPSL 70 ACGB	10,32	120
7,5	VPSL 75 ACGB	10,66	120
8	VPSL 80 ACGB	11,01	120
8,5	VPSL 85 ACGB	11,37	120
9	VPSL 90 ACGB	11,71	120
10	VPSL 100 ACGB	12,05	120
11	VPSL 110 ACGB	12,40	120
12,5	VPSL 125 ACGB	12,76	120

Schlüter®-VINPRO-S-ATGB

Anodiserad aluminium titan borstad

H (mm)	L = 2,50 m Artikelnr	€ / m	KV (st.)
3	VPS 30 ATGB	8,76	120
4	VPS 40 ATGB	8,83	120
5	VPS 50 ATGB	8,90	120
5,5	VPSL 55 ATGB	9,28	120
6	VPSL 60 ATGB	9,61	120
6,5	VPSL 65 ATGB	9,97	120
7	VPSL 70 ATGB	10,32	120
7,5	VPSL 75 ATGB	10,66	120
8	VPSL 80 ATGB	11,01	120
8,5	VPSL 85 ATGB	11,37	120
9	VPSL 90 ATGB	11,71	120
10	VPSL 100 ATGB	12,05	120
11	VPSL 110 ATGB	12,40	120
12,5	VPSL 125 ATGB	12,76	120

Schlüter®-VINPRO-S-ABGB

Anodiserad aluminium antik brons borstad

H (mm)	L = 2,50 m Artikelnr	€ / m	KV (st.)
3	VPS 30 ABGB	8,76	120
4	VPS 40 ABGB	8,83	120
5	VPS 50 ABGB	8,90	120
5,5	VPSL 55 ABGB	9,28	120
6	VPSL 60 ABGB	9,61	120
6,5	VPSL 65 ABGB	9,97	120
7	VPSL 70 ABGB	10,32	120
7,5	VPSL 75 ABGB	10,66	120
8	VPSL 80 ABGB	11,01	120
8,5	VPSL 85 ABGB	11,37	120
9	VPSL 90 ABGB	11,71	120
10	VPSL 100 ABGB	12,05	120
11	VPSL 110 ABGB	12,40	120
12,5	VPSL 125 ABGB	12,76	120

En översikt över ytorna och färgerna finns på sidan 340.



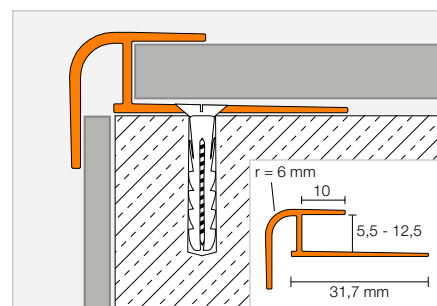
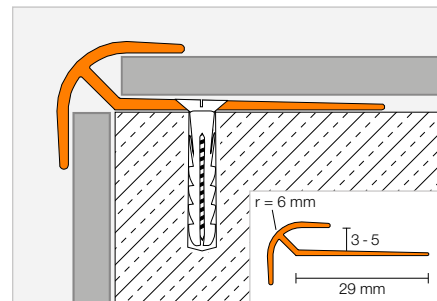
Exempel på användning: vägglut

Avslutningsprofil

Schlüter®-VINPRO-RO



Schlüter-VINPRO-RO är en änd- och kant-skyddsprofil för att bilda symmetriskt avrundade ytterhörn och trappsteg med elastiska beläggningar (t.ex. LVT, designbeläggningar). (Produktdatablad 18.5)



Schlüter®-VINPRO-RO-ACGB

Anodiserad aluminium krom borstad

H (mm)	L = 2,50 m Artikelnr	€ / m	KV (st.)
3	VPRO 30 ACGB	10,33	120
4	VPRO 40 ACGB	10,64	120
5	VPRO 50 ACGB	10,96	120
5,5	VPROL 55 ACGB	11,30	120
6	VPROL 60 ACGB	12,18	120
6,5	VPROL 65 ACGB	13,04	120
7	VPROL 70 ACGB	13,62	120
7,5	VPROL 75 ACGB	14,20	120
8	VPROL 80 ACGB	14,78	120
8,5	VPROL 85 ACGB	15,35	120
9	VPROL 90 ACGB	15,94	120
10	VPROL 100 ACGB	16,52	120
11	VPROL 110 ACGB	17,10	120
12,5	VPROL 125 ACGB	17,67	120

Schlüter®-VINPRO-RO-ATGB

Anodiserad aluminium titan borstad

H (mm)	L = 2,50 m Artikelnr	€ / m	KV (st.)
3	VPRO 30 ATGB	10,33	120
4	VPRO 40 ATGB	10,64	120
5	VPRO 50 ATGB	10,96	120
5,5	VPROL 55 ATGB	11,30	120
6	VPROL 60 ATGB	12,18	120
6,5	VPROL 65 ATGB	13,04	120
7	VPROL 70 ATGB	13,62	120
7,5	VPROL 75 ATGB	14,20	120
8	VPROL 80 ATGB	14,78	120
8,5	VPROL 85 ATGB	15,35	120
9	VPROL 90 ATGB	15,94	120
10	VPROL 100 ATGB	16,52	120
11	VPROL 110 ATGB	17,10	120
12,5	VPROL 125 ATGB	17,67	120

Schlüter®-VINPRO-RO-ABGB

Anodiserad aluminium antik brons borstad

H (mm)	L = 2,50 m Artikelnr	€ / m	KV (st.)
3	VPRO 30 ABGB	10,33	120
4	VPRO 40 ABGB	10,64	120
5	VPRO 50 ABGB	10,96	120
5,5	VPROL 55 ABGB	11,30	120
6	VPROL 60 ABGB	12,18	120
6,5	VPROL 65 ABGB	13,04	120
7	VPROL 70 ABGB	13,62	120
7,5	VPROL 75 ABGB	14,20	120
8	VPROL 80 ABGB	14,78	120
8,5	VPROL 85 ABGB	15,35	120
9	VPROL 90 ABGB	15,94	120
10	VPROL 100 ABGB	16,52	120
11	VPROL 110 ABGB	17,10	120
12,5	VPROL 125 ABGB	17,67	120

En översikt över ytorna och färgerna finns på sidan 340.



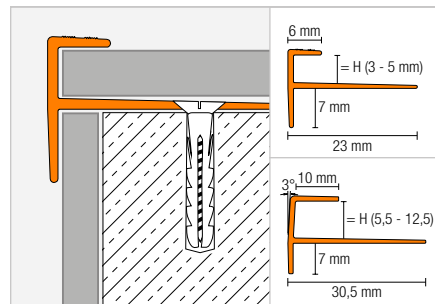
Trappstegsprofil

Schlüter®-VINPRO-STEP



Schlüter-VINPRO-STEP är en änd- och kant-skyddsprofil för elastiska beläggningar (t.ex. LVT, designbeläggningar) på trappor. Profilen har en rätvinklig form och är utrustad med ett räfflat halkskydd.

(Produktdatablad 18.4)



Schlüter®-VINPRO-STEP-ACGB

Anodiserad aluminium krom borstad

H (mm)	L = 2,50 m Artikelnr	€ / m	KV (st.)
3	VPST 30 ACGB	10,38	120
4	VPST 40 ACGB	10,64	120
5	VPST 50 ACGB	10,96	120
5,5	VPSTL 55 ACGB	11,88	120
6	VPSTL 60 ACGB	12,29	120
6,5	VPSTL 65 ACGB	12,69	120
7	VPSTL 70 ACGB	13,10	120
7,5	VPSTL 75 ACGB	13,50	120
8	VPSTL 80 ACGB	13,91	120
8,5	VPSTL 85 ACGB	14,32	120
9	VPSTL 90 ACGB	14,72	120
10	VPSTL 100 ACGB	15,18	120
11	VPSTL 110 ACGB	15,42	120
12,5	VPSTL 125 ACGB	15,76	120

Schlüter®-VINPRO-STEP-ATGB

Anodiserad aluminium titan borstad

H (mm)	L = 2,50 m Artikelnr	€ / m	KV (st.)
3	VPST 30 ATGB	10,38	120
4	VPST 40 ATGB	10,64	120
5	VPST 50 ATGB	10,96	120
5,5	VPSTL 55 ATGB	11,88	120
6	VPSTL 60 ATGB	12,29	120
6,5	VPSTL 65 ATGB	12,69	120
7	VPSTL 70 ATGB	13,10	120
7,5	VPSTL 75 ATGB	13,50	120
8	VPSTL 80 ATGB	13,91	120
8,5	VPSTL 85 ATGB	14,32	120
9	VPSTL 90 ATGB	14,72	120
10	VPSTL 100 ATGB	15,18	120
11	VPSTL 110 ATGB	15,42	120
12,5	VPSTL 125 ATGB	15,76	120

Schlüter®-VINPRO-STEP-ABGB

Anodiserad aluminium antik brons borstad

H (mm)	L = 2,50 m Artikelnr	€ / m	KV (st.)
3	VPST 30 ABGB	10,38	120
4	VPST 40 ABGB	10,64	120
5	VPST 50 ABGB	10,96	120
5,5	VPSTL 55 ABGB	11,88	120
6	VPSTL 60 ABGB	12,29	120
6,5	VPSTL 65 ABGB	12,69	120
7	VPSTL 70 ABGB	13,10	120
7,5	VPSTL 75 ABGB	13,50	120
8	VPSTL 80 ABGB	13,91	120
8,5	VPSTL 85 ABGB	14,32	120
9	VPSTL 90 ABGB	14,72	120
10	VPSTL 100 ABGB	15,18	120
11	VPSTL 110 ABGB	15,42	120
12,5	VPSTL 125 ABGB	15,76	120

En översikt över tyorna och färgerna finns på sidan 340.

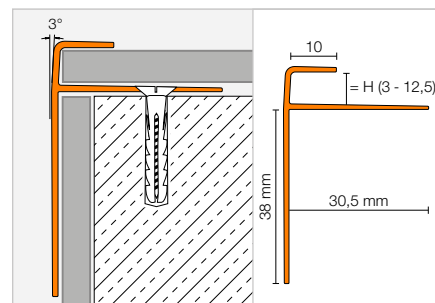
Trappstegsprofil

Schlüter®-VINPRO-STEP-R


Schlüter-VINPRO-STEP är en avslutnings- och kantprofil för montering av elastiska beläggningar (t.ex. LVT, designbeläggningar) på trappor. Profilens övre del har en 10 mm bred, avfasad täckfläns med en rundad framkant som döljer den elastiska golvbeläggningens snittkant.

Den förlängda vertikala sektionen vid upphöjningen ger bättre synlighet. För att skruva fast VINPRO-STEP-R är det avsmalnande förankringsbenet försett med hål som är jämnt fördelade över profilens längd. Benet kan också limmas fast på underlaget med ett installationslim, t.ex. Schlüter-KERDI-FIX.

(Produktdatablad 18.4)


Schlüter®-VINPRO-STEP-R-ACGB

Anodiserad aluminium krom borstad

H (mm)	L = 2,50 m Artikelnr	€ / m	KV (st.)
3	VPSTRL 30 ACGB	15,35	120
4	VPSTRL 40 ACGB	15,64	120
5	VPSTRL 50 ACGB	15,76	120
5,5	VPSTRL 55 ACGB	15,94	120
6	VPSTRL 60 ACGB	16,23	120
6,5	VPSTRL 65 ACGB	16,81	120
7	VPSTRL 70 ACGB	17,39	120
7,5	VPSTRL 75 ACGB	17,97	120
8	VPSTRL 80 ACGB	18,54	120
8,5	VPSTRL 85 ACGB	19,13	120
9	VPSTRL 90 ACGB	19,71	120
10	VPSTRL 100 ACGB	20,28	120
11	VPSTRL 110 ACGB	20,87	120
12,5	VPSTRL 125 ACGB	21,74	120

Schlüter®-VINPRO-STEP-R-ATGB

Anodiserad aluminium titan borstad

H (mm)	L = 2,50 m Artikelnr	€ / m	KV (st.)
3	VPSTRL 30 ATGB	15,35	120
4	VPSTRL 40 ATGB	15,64	120
5	VPSTRL 50 ATGB	15,76	120
5,5	VPSTRL 55 ATGB	15,94	120
6	VPSTRL 60 ATGB	16,23	120
6,5	VPSTRL 65 ATGB	16,81	120
7	VPSTRL 70 ATGB	17,39	120
7,5	VPSTRL 75 ATGB	17,97	120
8	VPSTRL 80 ATGB	18,54	120
8,5	VPSTRL 85 ATGB	19,13	120
9	VPSTRL 90 ATGB	19,71	120
10	VPSTRL 100 ATGB	20,28	120
11	VPSTRL 110 ATGB	20,87	120
12,5	VPSTRL 125 ATGB	21,74	120

Schlüter®-VINPRO-STEP-R-ABGB

Anodiserad aluminium antik brons borstad

H (mm)	L = 2,50 m Artikelnr	€ / m	KV (st.)
3	VPSTRL 30 ABGB	15,35	120
4	VPSTRL 40 ABGB	15,64	120
5	VPSTRL 50 ABGB	15,76	120
5,5	VPSTRL 55 ABGB	15,94	120
6	VPSTRL 60 ABGB	16,23	120
6,5	VPSTRL 65 ABGB	16,81	120
7	VPSTRL 70 ABGB	17,39	120
7,5	VPSTRL 75 ABGB	17,97	120
8	VPSTRL 80 ABGB	18,54	120
8,5	VPSTRL 85 ABGB	19,13	120
9	VPSTRL 90 ABGB	19,71	120
10	VPSTRL 100 ABGB	20,28	120
11	VPSTRL 110 ABGB	20,87	120
12,5	VPSTRL 125 ABGB	21,74	120

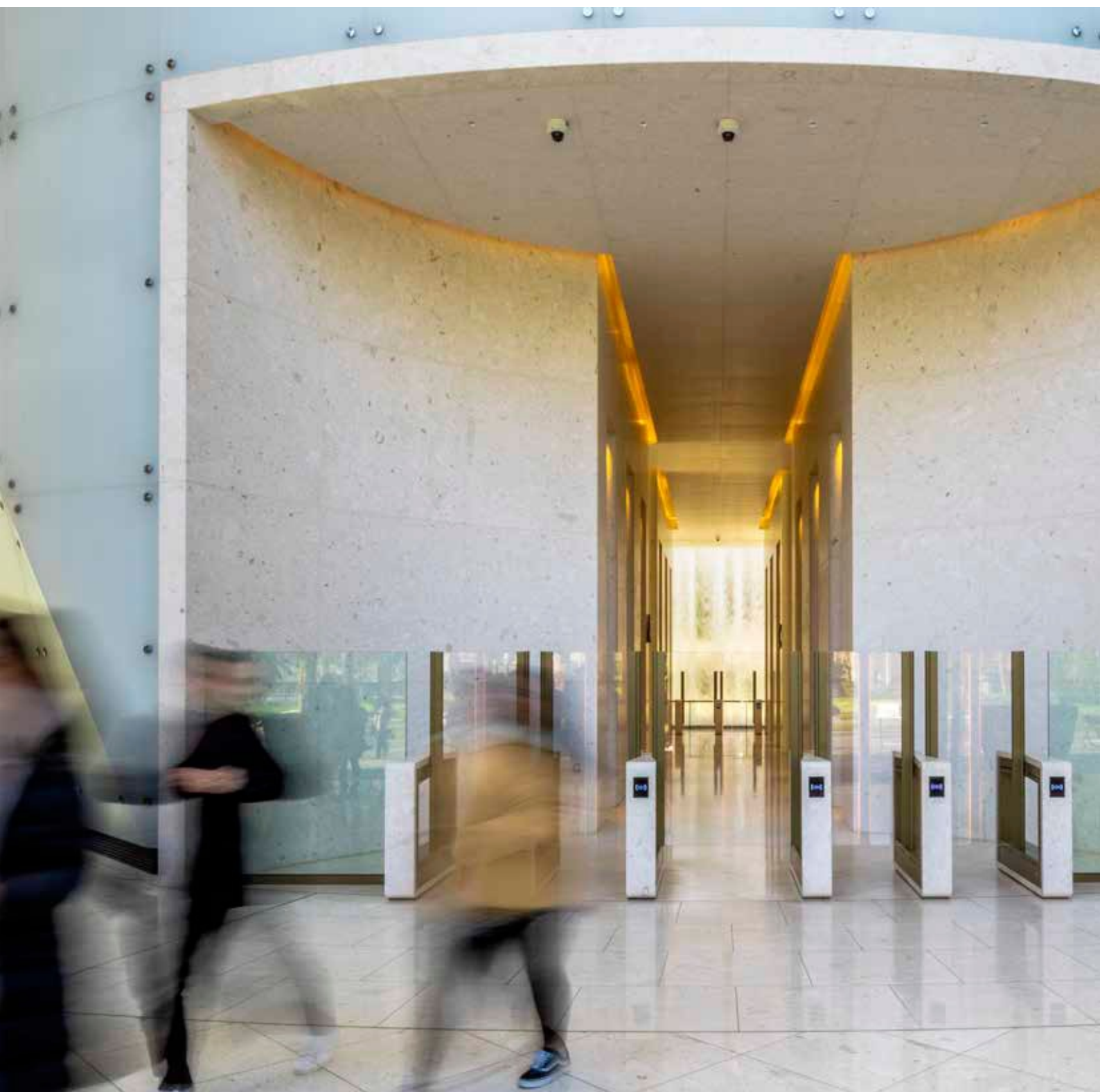
En översikt över ytorna och färgerna finns på sidan 340.



Schlüter[®]-DITRA

Tättskikt, frikoppling, dränering, värme, stegljudsdämpning

Frikopplingsmattor och tätningssystem från produktfamiljen Schlüter-DITRA har haft stor internationell framgång under flera årtionden. Vår teknik gör det möjligt att sätta eller lägga plattor även när förhållandena är mycket tuffa och nu även i en särskilt snabbläggande, självhäftande version. Schlüter-DITRA-DRAIN är den första kapillärpassiva dräneringsmattan som frikopplar och underventilerar beläggningen. På så sätt bidrar den till att fästmassan torkar snabbt och tillförlitligt även under stora plattor. Schlüter-DITRA-HEAT-E gör det dessutom möjligt att snabbt och prisvärt värma eller kyla individuellt definierbara beläggningsytor elektroniskt.





Frikoppling från underlaget

Schlüter®-DITRA	165
Schlüter®-DITRA-PS	167

Sammansatt frikoppling och uppvärmning

Schlüter®-DITRA-HEAT	169
Schlüter®-DITRA-HEAT-DUO	169
Schlüter®-DITRA-HEAT-PS	171
Schlüter®-DITRA-HEAT-DUO-PS	171
Schlüter®-DITRA-HEAT-E – Kompletta satser	176–177
Schlüter®-DITRA-HEAT-E-DUO – Kompletta satser	178–179

Värmekabel

Schlüter®-DITRA-HEAT-E-HK	172
Schlüter®-DITRA-HEAT-E-CHC	173

Temperaturreglering

Schlüter®-DITRA-HEAT-E-R	174–175
--------------------------	---------

Tillbehör

Schlüter®-DITRA-HEAT-E-KARO	175
Schlüter®-DITRA-HEAT-E-CT	175
Schlüter®-DITRA-HEAT-E-ZS	175

Sammansatt frikoppling och -dränering

Schlüter®-DITRA-DRAIN 4	181
Schlüter®-DITRA-DRAIN 8	181

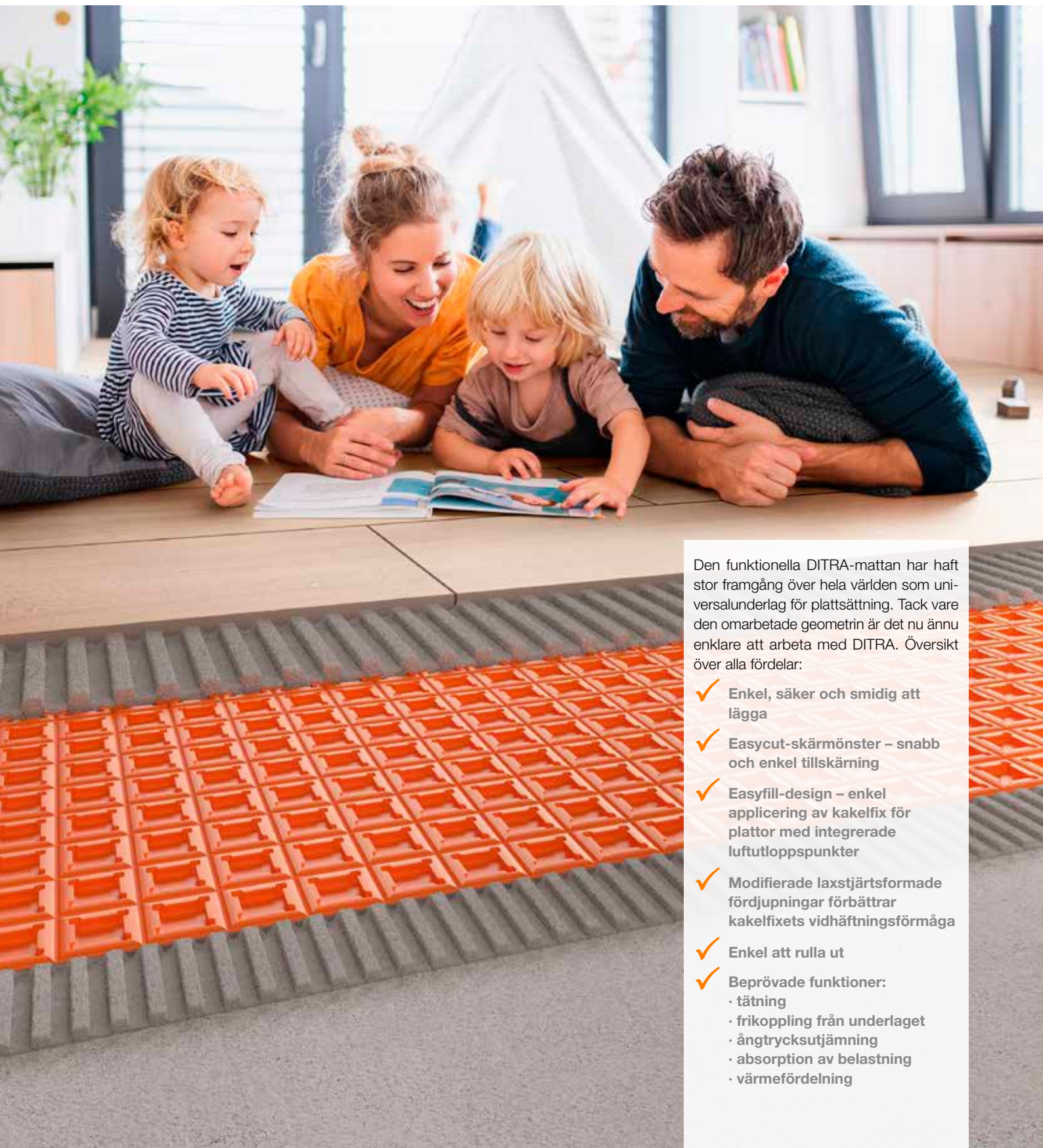
Stegljudsdämpning

Schlüter®-DITRA-SOUND	183
-----------------------	-----



Schlüter®-DITRA

Originaliet. Med Easyfill- och Easycut-teknologi.

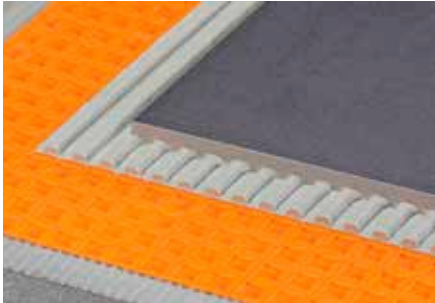


Den funktionella DITRA-mattan har haft stor framgång över hela världen som universalunderlag för plattsättning. Tack vare den omarbetade geometrin är det nu ännu enklare att arbeta med DITRA. Översikt över alla fördelar:

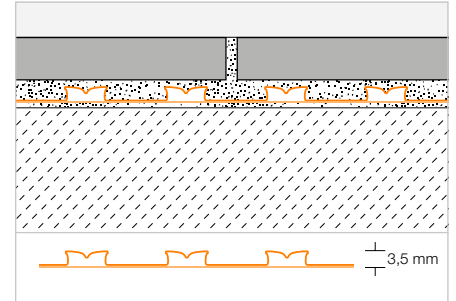
- ✓ Enkel, säker och smidig att lägga
- ✓ Easycut-skärmönster – snabb och enkel tillskärning
- ✓ Easyfill-design – enkel applicering av kakelfix för plattor med integrerade luftutloppspunkter
- ✓ Modifierade laxstjärtsformade fördjupningar förbättrar kakelfixets vidhäftningsförmåga
- ✓ Enkel att rulla ut
- ✓ Beprövade funktioner:
 - tätning
 - frikoppling från underlaget
 - ångtrycksutjämning
 - absorption av belastning
 - värmefördelning

Frikoppling från underlaget

Schlüter®-DITRA



Schlüter-DITRA är en polypropenmatta med laxstjärtsformade kvadratiska fördjupningar i Easyfill-design. Baksidan är försedd med en bärfiberduk. Mattan är ett universalunderlag för klinker och används som frikopplingsskikt, tätning underifrån och ångtrycksutjämning. (Produktdatablad 6.1)



Schlüter®-DITRA

Polypropen på rulle

L x B = m ²	Artikelnr	€ / m ²	PL (rulle)
5,1 x 0,995 = 5	D 5M	23,18	22
30,2 x 0,995 = 30	D 30M	19,21	6

Verktygstips:

Schlüter-TROWEL, tandning 4 x 4, se sidan 336.



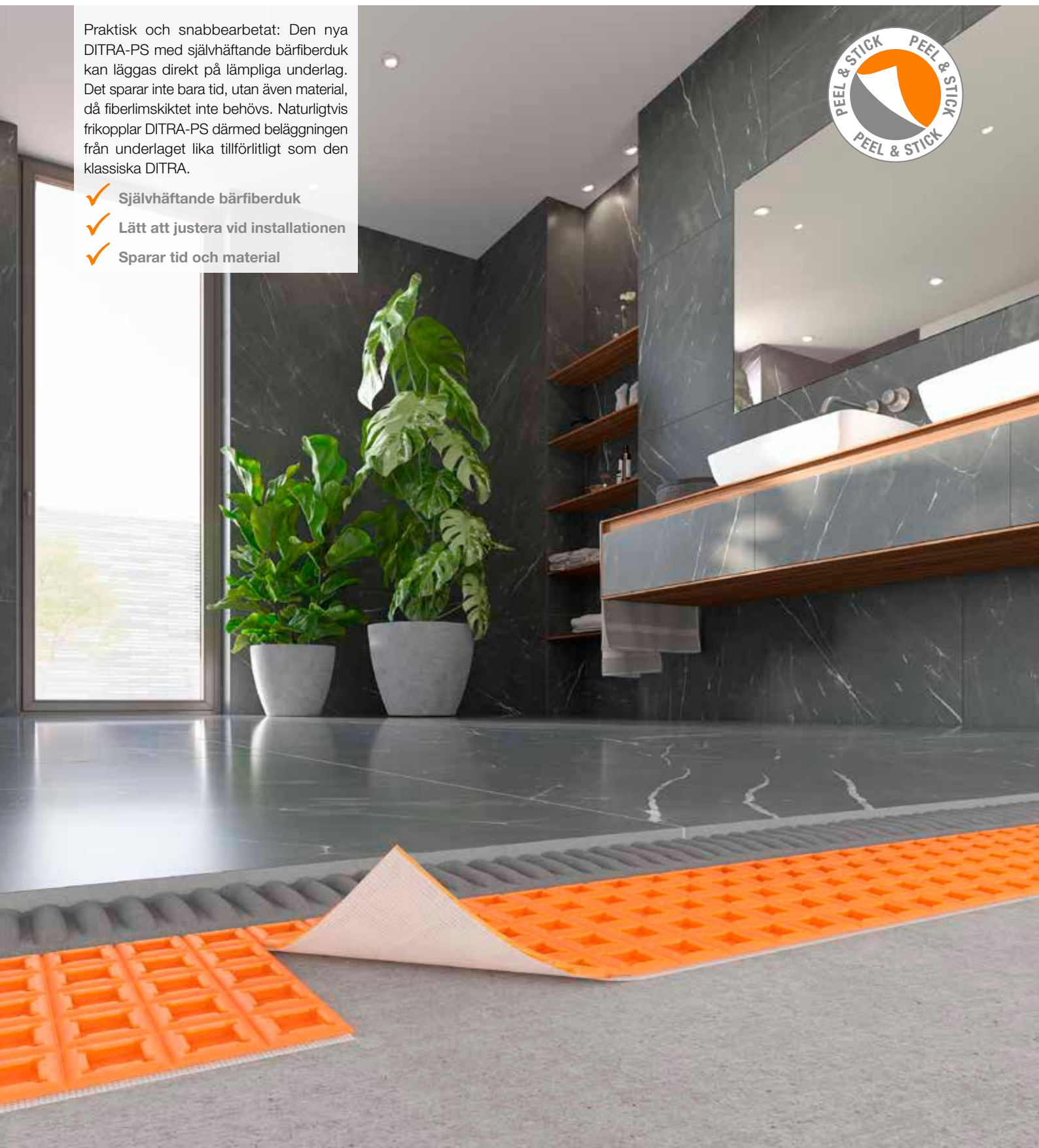


Schlüter®-DITRA-PS

Nu även självhäftande – sparar tid och lim

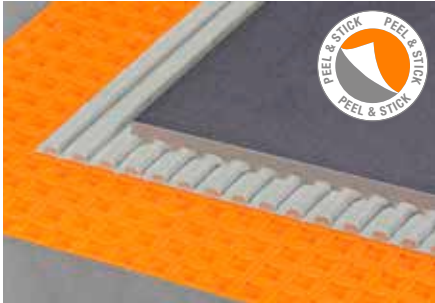
Praktisk och snabbarbetat: Den nya DITRA-PS med självhäftande bärfiberduk kan läggas direkt på lämpliga underlag. Det sparar inte bara tid, utan även material, då fiberlimskiktet inte behövs. Naturligtvis frikopplar DITRA-PS därmed beläggningen från underlaget lika tillförlitligt som den klassiska DITRA.

- ✓ Självhäftande bärfiberduk
- ✓ Lätt att justera vid installationen
- ✓ Sparar tid och material

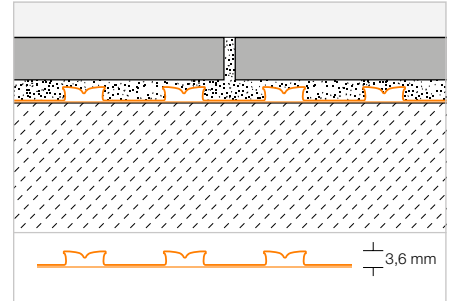


Självhäftande limmad frikoppling

Schlüter®-DITRA-PS



Schlüter-DITRA-PS är en polypropenmatta med laxstjärtsformade kvadratiska fördjupningar i Easyfill-design. Baksidan är försedd med en självhäftande bärfiberduk. Mattan är vattentät. När skyddsfolien har lossats kan DITRA-PS fästas på lämpliga underlag utan kakelfix och fungerar därmed som frikopplings- och ångtrycksutjämningskikt. (Produktdatablad 6.7)



Schlüter®-DITRA-PS



Självhäftande polypropen mattvara

L x B = m ²	Artikelnr	€ / m ²	PL (st.)
0,735 x 0,985 = 0,72	D PS MA	29,00	100

Schlüter®-DITRA-PS



Självhäftande polypropen på rulle

L x B = m ²	Artikelnr	€ / m ²	PL (rulle)
25,4 x 0,985 = 25	D PS 25 M	24,00	6





Schlüter®-DITRA-HEAT-E

Garanterat varma fötter

Den som tror att elektrisk golv- och väggvärme är ett dyrt nöje, har inte kollat upp Schlüter-DITRA-HEAT-E. Snabb uppvärmningsreaktion och punktexakt tidsstyrning gör varma fötter till ett prisvärt nöje. Genom att lägga värmekablarna i frikopplingsmattan sparar du mycket tid redan vid installationen.

- ✓ Behagligt rumsklimat, lämpligt även för allergiker
- ✓ Precis och tidsexakt styrning
- ✓ Kostnadseffektiv, långlivad och underhållsfri
- ✓ Nu ännu lättare att skära och lägga
- ✓ Separerar beläggningen från underlaget
- ✓ Extra stegljudsdämpning tillgänglig med Schlüter-DITRA-HEAT-DUO
- ✓ Kan även utföras som tätning



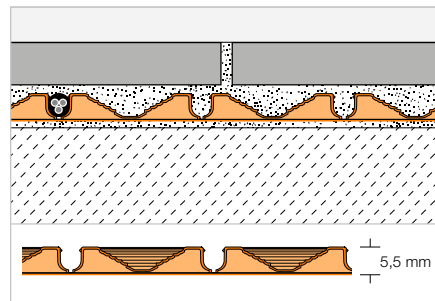
Sammansatt frikoppling | Uppvärmning

Schlüter®-DITRA-HEAT



Schlüter-DITRA-HEAT är en polypropenmatta med laxstjörtformad noppstruktur. Baksidan är kascherad med en bärfiberduk. Det är ett universellt underlag för kakelbeläggningar med funktionerna frikoppling, kompositförsigling och ångtryckskompensering och kan rymma systemkompatibla värmekablar för golv- och väggvärme.

(Produktdatablad 6.4)



Schlüter®-DITRA-HEAT-MA

Polypropen mattvara

L x B = m ²	Artikelnr	€ / m ²	PL (st.)
0,8 x 0,98 = 0,78	DH5 MA	24,17	100

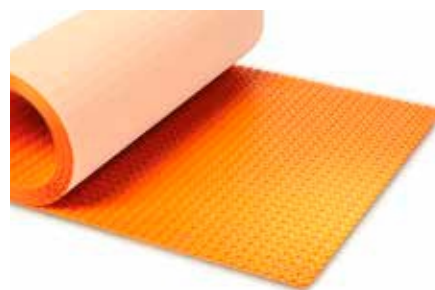
Verktygstips:

Schlüter-TROWEL, tandning 6 x 6, se sidan 336.

Schlüter®-DITRA-HEAT

Polypropen på rulle

L x B = m ²	Artikelnr	€ / m ²	PL (rulle)
12,76 x 0,98 = 12,5	DH5 12M	21,48	6



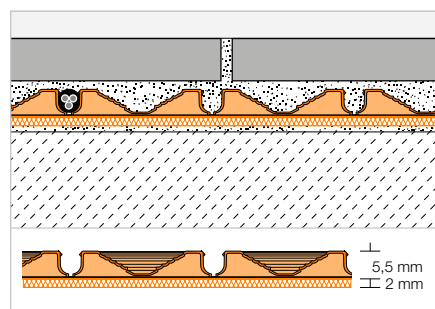
Sammansatt frikoppling | Uppvärmning

Schlüter®-DITRA-HEAT-DUO



Schlüter-DITRA-HEAT-DUO är en polypropenmatta med laxstjörtformad noppstruktur. Baksidan är försedd med en speciell 2 mm tjock bärfiberduk. Mattan är ett universellt underlag för plattbeläggningar och används som tätningsskikt, frikopplingsskikt och ångtryckutjämnande skikt. Den kan dessutom ta upp kompatibla värmekablar för golv- och väggvärme. Den speciella termiska barriärfiberduken minskar stegljud med upp till 13 dB och gör dessutom att golv- och väggbeläggningar värms upp snabbare.

(Produktdatablad 6.4)



Schlüter®-DITRA-HEAT-DUO-MA

Polypropen mattvara med 2 mm termisk barriärfiberduk

L x B = m ²	Artikelnr	€ / m ²	PL (st.)
0,8 x 0,98 = 0,78	DH D 8 MA	29,33	100

Verktygstips:

Schlüter-TROWEL, tandning 6 x 6, se sidan 336.

Schlüter®-DITRA-HEAT-DUO

Polypropen på rulle med 2 mm termisk barriärfiberduk

L x B = m ²	Artikelnr	€ / m ²	PL (rulle)
10,2 x 0,98 = 10	DH D 810 M	26,04	6





Schlüter®-DITRA-HEAT-PS

Snabb läggning med Peel & Stick-teknologi



När lämpliga underlag finns sparar du tid och material med självhäftande varianter som alternativ till klassiska DITRA-HEAT. När du vill lägga nya DITRA-HEAT-PS (Peel & Stick) behövs inget kakelfix under mattan, eftersom produkten har en självhäftande bärfiberduk. Du sparar därmed ordentligt med tid och material. Alla andra funktioner hos den beprövade DITRA-HEAT kvarstår.

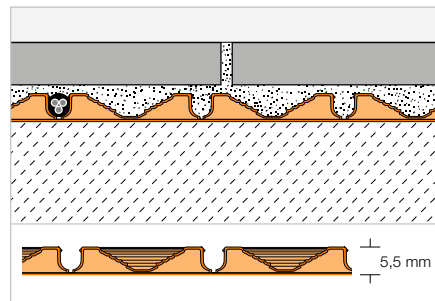
- ✓ Självhäftande bärfiberduk
- ✓ Enkel och smidig läggning
- ✓ Lätt att justera vid installationen
- ✓ Sparar tid och material
- ✓ Kan beträdas direkt efter läggning
- ✓ Separerar beläggningen från underlaget
- ✓ Enkel läggning av systemvärmekablar
- ✓ Finns även som DITRA-HEAT-DUO-PS med extra stegdämpning och snabbare temperaturändring

Självhäftande limmad frikoppling | Uppvärmning

Schlüter®-DITRA-HEAT-PS



Schlüter-DITRA-HEAT-PS är en polypropenmatta med laxstjärtformad noppstruktur. Baksidan är kascherad med självhäftande bärfiberduk. När skyddsfolien har lossats kan DITRA-HEAT-PS fästas på lämpliga underlag utan kakelfix. Mattan släpper inte genom vatten och används för läggning av golvvärme-kablar, som flytande eller ångfördelande skikt. (Produktdatablad 6.5)



Schlüter®-DITRA-HEAT-MA-PS

Självhäftande polypropen mattvara

L x B = m ²	Artikelnr	€ / m ²	PL (st.)
0,8 x 0,98 = 0,78	DH PS 5 MA	31,58	100

Schlüter®-DITRA-HEAT-PS

Självhäftande polypropen på rulle

L x B = m ²	Artikelnr	€ / m ²	PL (rulle)
12,76 x 0,98 = 12,5	DH PS 512 M	27,82	6

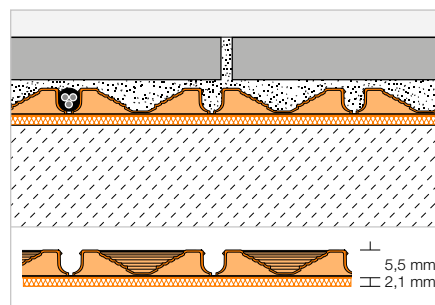


Självhäftande limmad frikoppling | Uppvärmning

Schlüter®-DITRA-HEAT-DUO-PS



Schlüter-DITRA-HEAT-DUO-PS är en polypropenmatta med laxstjärtformad noppstruktur. Baksidan är kascherad med 2 mm tjock självhäftande och ljuddämpande bärfiberduk. När skyddsfolien har lossats kan DITRA-HEAT-DUO-PS fästas på lämpliga underlag utan kakelfix. Mattan släpper inte genom vatten och används för läggning av golvvärme-kablar, som flytande eller ångfördelande skikt. Den särskilda fiberväven minskar stegljuden med upp till 14 dB och förkortar uppvärmningstiden. (Produktdatablad 6.5)



Schlüter®-DITRA-HEAT-DUO-MA-PS

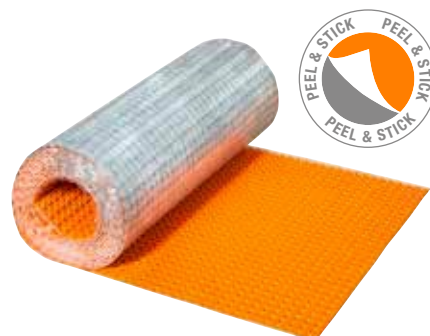
Självhäftande polypropen mattvara med 2 mm termofiberduk

L x B = m ²	Artikelnr	€ / m ²	PL (st.)
0,8 x 0,98 = 0,78	DH D PS 8 MA	37,68	100

Schlüter®-DITRA-HEAT-DUO-PS

Självhäftande polypropen på rulle med 2 mm termofiberduk

L x B = m ²	Artikelnr	€ / m ²	PL (rulle)
10,2 x 0,98 = 10	DH D PS 810 M	34,19	6

**Observera:**

DITRA-HEAT-PS/-DUO-PS är vattentäta och kan användas i våtrum om mattorna är tätade med KERDI-KEBA och KERDI-COLL. De är inte certifierade enligt ETA eller abP. Om det behövs rekommenderar vi att den ursprungliga DITRA-HEAT används, som fästs på underlaget med kakelfix.



Värmekabel

Schlüter®-DITRA-HEAT-E-HK

12,5_{w/m}



Schlüter-DITRA-HEAT-E-HK är en elektrisk värmekabel med ensidig anslutning som är avsedd för att läggas i frikopplingsmattan Schlüter-DITRA-HEAT. Kabeln har en effekt på 12,5 W/m.

(Produktdatablad 6.6)



Schlüter®-DITRA-HEAT-E-HK

Tunnbäddvärmekabel

L (m)	Uppvämt golv, 136 W/m ² *		Watt	Artikelnr	€ / st.	P (st.)
	m ²	Uppvärm d vägg, 200 W/m ² **				
4	0,4	0,25	50	DH E HK 4	122,88	10
6,76	0,6	0,43	85	DH E HK 6	130,54	10
12,07	1,1	0,7	150	DH E HK 12	201,57	10
17,66	1,6	1	225	DH E HK 17	238,33	10
23,77	2,2	1,5	300	DH E HK 23	265,58	10
29,87	2,7	1,8	375	DH E HK 29	313,26	10
35,97	3,3	2,2	450	DH E HK 35	360,90	10
41,56	3,8	2,6	525	DH E HK 41	401,75	10
47,67	4,4	2,9	600	DH E HK 47	460,34	10
53,77	5	3,3	675	DH E HK 53	510,75	10
59,87	5,5	3,7	750	DH E HK 59	544,78	10
71,57	6,6	4,4	900	DH E HK 71	626,48	10
83,77	7,7	5,1	1050	DH E HK 83	735,45	10
95,47	8,8	5,9	1200	DH E HK 95	837,57	10
107,67	10	6,6	1350	DH E HK 107	919,31	10
136,16	12,7	8,4	1700	DH E HK 136	1101,95	10
164,07	15	10	2050	DH E HK 164	1318,10	10
192,27	17,7	11,8	2400	DH E HK 192	1542,18	10
216,27	20	13,2	2700	DH E HK 216	1733,32	10
244,37	22,7	15,1	3050	DH E HK 244	1944,21	10

* tillåtet i golv- och väggområdet ** tillåtet endast i väggområdet

Observera:

Värmekablar får inte kapas.

Beakta vid val av kabeln att den angivna ytan i m² i tabellen anger den värmda ytan och inte rumsstorleken.

För beräkning av den värmda ytan ska ytor utan värmekabel, t.ex. kantzoner och uppställningsytor, dras av från rumsstorleken.

Heizkabel

Schlüter®-DITRA-HEAT-E-CHC

7,5 W/m



Schlüter-DITRA-HEAT-E-CHC är en elektrisk värmekabel med ensidig anslutning som är avsedd för att läggas i frikopplingsmattan Schlüter-DITRA-HEAT. Med sin effekt på 7,5 W/m är kabeln en smart lösning t.ex. för energieffektiva byggnader. (Produktdatenblatt 6.6)



Schlüter®-DITRA-HEAT-E-CHC

Tunnbäddvärmekabel

L (m)	Uppvämt golv, 80 W/m ² *	Uppvärmad vägg, 120 W/m ² **	Watt	Artikelnr	€ / st.	P (st.)
	m ²	m ²				
4	0,4	0,25	30	DH E CHC 4	122,88	10
6,76	0,6	0,43	51	DH E CHC 6	130,54	10
12,07	1,1	0,7	91	DH E CHC 12	201,57	10
17,66	1,6	1	132	DH E CHC 17	238,33	10
23,77	2,2	1,5	178	DH E CHC 23	265,58	10
29,87	2,7	1,8	224	DH E CHC 29	313,26	10
35,97	3,3	2,2	270	DH E CHC 35	360,90	10
41,56	3,8	2,6	312	DH E CHC 41	401,75	10
47,67	4,4	2,9	358	DH E CHC 47	460,34	10
53,77	5	3,3	403	DH E CHC 53	510,75	10
59,87	5,5	3,7	449	DH E CHC 59	544,78	10
71,57	6,6	4,4	537	DH E CHC 71	626,48	10
83,77	7,7	5,1	628	DH E CHC 83	735,45	10
95,47	8,8	5,9	716	DH E CHC 95	837,57	10
107,67	10	6,6	808	DH E CHC 107	919,31	10
136,16	12,7	8,4	1021	DH E CHC 136	1101,95	10
164,07	15	10	1231	DH E CHC 164	1318,10	10
192,27	17,7	11,8	1442	DH E CHC 192	1542,18	10
216,27	20	13,2	1622	DH E CHC 216	1733,32	10
244,37	22,7	15,1	1833	DH E CHC 244	1944,21	10

* tillåtet i golv- och väggområdet ** tillåtet endast i väggområdet

Observera:

Värmekablar får inte kapas.

Beakta vid val av kabeln att den angivna ytan i m² i tabellen anger den värmda ytan och inte rumsstorleken.

För beräkning av den värmda ytan ska ytor utan värmekabel, t.ex. kantzoner och uppställningsytor, dras av från rumsstorleken.



Temperaturregulator

Schlüter®-DITRA-HEAT-E-R6



Schlüter-DITRA-HEAT-E-R6 är en All-in-one-temperaturregulator med WiFi-funktion och röststyrning som tillval. Den reglerar vägg- och golvbeläggningar som värms upp elektriskt med Schlüter-DITRA-HEAT-E. Den 2" (5,1 cm) stora pekskärmen, Schlüter-HEAT-CONTROL-appen för iOS och Android eller röststyrning med Amazon Alexa eller Google Assistant kan användas för manövrera regulatören. Temperaturregulatören styr antingen yt- eller rumstemperaturen efter ett tidsschema. En reservgivare ingår i leveransens innehåll.

(Produktdatablad 6.6)

Schlüter®-DITRA-HEAT-E-R6

Temperaturregulator med pekskärm (230 V) med två fjärrgivare, WiFi-funktion och röststyrning

Artikelnr	€ / set	P (sats)
DH E RT 6 / BW	330,37	10
DH E RT 6 / DA	336,00	10

Tillgängliga färger:



BW = brilljantvit

DA = mörk antracit

Schlüter®-DITRA-HEAT-E-R



Schlüter-DITRA-HEAT-E-R är en temperaturregulator för att reglera golv- och väggbeläggningar som värms upp elektriskt med Schlüter-DITRA-HEAT-E. Den 2" (5,1 cm) stora pekskärmen används för att manövrera regulatören. Temperaturregulatören styr antingen yt- eller rumstemperaturen efter ett tidsschema. En reservgivare ingår i leveransens innehåll.

(Produktdatablad 6.6)

Schlüter®-DITRA-HEAT-E-R

Temperaturregulator med pekskärm (230 V) med två fjärrgivare

Artikelnr	€ / set	P (sats)
DH E RT 2 / BW	230,66	10
DH E RT 2 / DA	236,31	10

Erhåttliche Farben:



BW = Brillantweiß

DA = Dunkelanthrazit

Schlüter®-DITRA-HEAT-E-R3



Schlüter-DITRA-HEAT-E-R3 är en temperaturregulator för att reglera golv- och väggbeläggningar som värms upp elektriskt med Schlüter-DITRA-HEAT-E. Den 3,5" (8,9 cm) stora pekskärmen används för att manövrera regulatören. Temperaturregulatören styr antingen yt- eller rumstemperaturen efter ett tidsschema. En reservgivare ingår i leveransens innehåll.

(Produktdatablad 6.6)

Schlüter®-DITRA-HEAT-E-R3

Temperaturregulator med pekskärm (230 V) med två fjärrgivare

Artikelnr	€ / set	P (sats)
DH E RT 3 / BW	306,45	10

Temperaturregulator

Schlüter®-DITRA-HEAT-E-R4



Schlüter-DITRA-HEAT-E-R4 är en analog temperaturregulator för elektrisk temperering av golv- och väggbeläggningar med Schlüter-DITRA-HEAT-E. Regulatorn är användarvänlig med avstängningsknapp och ett hjul för inställning av temperaturbörvärdet. En reservgivare ingår i leveransens innehåll. (Produktdatablad 6.6)

Schlüter®-DITRA-HEAT-E-R4

Temperaturregulator (230 V) på-/avstängningsknapp och två fjärrgivare

Artikelnr	€ / set	P (sats)
DH E RT 4 / BW	172,03	10

Observera:

Om fjärrgivaren installeras direkt i Schlüter-DITRA-HEAT frikopplingsmattan ska den medföljande reservgivaren också installeras där.

Värmekabelrulle

Schlüter®-DITRA-HEAT-E-KARO



Schlüter-DITRA-HEAT-E-KARO är ett enkelt, transportvänligt arbetshjälpmedel för effektiv och problemfriläggning av DITRA-HEAT-E uppvärmningskablar. Det är lämpligt för alla tillgängliga DITRA-HEAT-värmekabellängder. (Produktdatablad 6.6)

Schlüter®-DITRA-HEAT-E-KARO

Avrullningsställ till värmekabel

Artikelnr	€ / st.	P (st.)
DH ZK A	374,01	5

Kontrollverktyg

Schlüter®-DITRA-HEAT-E-CT



Schlüter-DITRA-HEAT-E-CT är ett testinstrument för mätning och kontroll av motståndet i de elektriska värmekablarna Schlüter-DITRA-HEAT-E-HK CHC och på fjärrgivarna som levereras tillsammans med Schlüter-DITRA-HEAT-E regulatorerna. Instrumentet övervakar motståndet i värmekablarna under hela monteringsproceduren. Om en skada inträffar varnas installatören av en akustisk signal. (Produktdatablad 6.6)

Schlüter®-DITRA-HEAT-E-CT

Kablagetestare

Artikelnr	€ / st.	P (st.)
DH E CT	39,35	10

Monteringsset

Schlüter®-DITRA-HEAT-E-ZS



Schlüter-DITRA-HEAT-E-ZS är ett monteringsset med tomrör (3 m), anslutningsdosa och givarhylsa. Det kan användas om fjärrgivaren ska monteras i tomröret. (Produktdatablad 6.6)

Schlüter®-DITRA-HEAT-E-ZS

Monteringsset för temperaturregulator

Artikelnr	€ / set	P (sats)
DH E ZS 1	15,81	10



Sammansatt frikoppling | Uppvärmning



Schlüter®-DITRA-HEAT-E-S



Schlüter-DITRA-HEAT-E-S är kompletta set för elektrisk uppvärmning eller temperering av golv- och väggbeläggningar. Varje set innehåller membranmattor Schlüter-DITRA-HEAT-MA, värmekablarna Schlüter-DITRA-HEAT-E-HK och temperaturregulatort Schlüter-DITRA-HEAT-E-R med pekdisplay eller temperaturregulatort Schlüter-DITRA-HEAT-E-R6 med pekskärm med WiFi-anslutning och språkstyrning (tillval). Vid behov kan den frikopplade ytan utökas med ytterligare DITRA-HEAT-mattor.
(Produktdatablad 6.4)

Varje set innehåller:

- Schlüter-DITRA-HEAT-MA frikopplingsmattor enligt tabell
- Värmekabel Schlüter-DITRA-HEAT-E-HK, se tabell (läggs kring var 3:e noppa \triangleq 136 W/m² / läggs kring var 2:a noppa \triangleq 200 W/m²)
- 1 Schlüter-DITRA-HEAT-E-R temperaturregulatort med pekskärm eller DITRA-HEAT-E-R6 temperaturregulatort med pekskärm med WiFi-anslutning och språkstyrning (tillval)
- 2 anslutningsdosor
- 1 tomrör (3 m)

Schlüter®-DITRA-HEAT-E-S

Komplettsset golv och vägg

Schlüter®-DITRA-HEAT-MA		Schlüter®-DITRA-HEAT-E-HK				Artikelnr	€ / set	P (sats)
Antal mattor	Frikopplad yta i m ²	Uppvärt golv, 136 W/m ² *		Uppvärd vägg, 200 W/m ² **				
		m ²	W	m ²	W			
4	3,1	2,2	300	1,5	300	DH S3	560,76	9
7	5,4	3,8	525	2,6	525	DH S1	747,69	4
10	7,8	5,5	750	3,7	750	DH S2	928,15	4

Schlüter®-DITRA-HEAT-E-S



Komplettsset golv och vägg med WiFi och språkstyrning (tillval)

Schlüter®-DITRA-HEAT-MA		Schlüter®-DITRA-HEAT-E-HK				Artikelnr	€ / set	P (sats)
Antal mattor	Frikopplad yta i m ²	Uppvärt golv, 136 W/m ² *		Uppvärd vägg, 200 W/m ² **				
		m ²	W	m ²	W			
4	3,1	2,2	300	1,5	300	DH RT6 S3	591,33	9
7	5,4	3,8	525	2,6	525	DH RT6 S1	776,39	4
10	7,8	5,5	750	3,7	750	DH RT6 S2	957,65	4

* tillåtet i golv- och väggområdet

** tillåtet endast i väggområdet

Sammansatt frikoppling | Uppvärmning



Schlüter®-DITRA-HEAT-E-WS



Schlüter-DITRA-HEAT-E-WS är kompletta set för elektrisk uppvärmning eller temperering av väggbeläggningar. Varje set innehåller membranmattor Schlüter-DITRA-HEAT-MA, värmekablarna Schlüter-DITRA-HEAT-E-HK och temperaturregulatort Schlüter-DITRA-HEAT-E-R med pekdisplay eller temperaturregulatort Schlüter-DITRA-HEAT-E-R6 med pekskärm med WiFi-anslutning och språkstyrning (tillval). Vid behov kan den frikopplade ytan utökas med ytterligare DITRA-HEAT-mattor. (Produktdatablad 6.4)

Varje set innehåller:

- Schlüter-DITRA-HEAT-MA frikopplingsmattor enligt tabell
- Värmekabel Schlüter-DITRA-HEAT-E-HK enligt tabell (läggs kring var 2:e noppa \approx 200 W/m²)
- 1 Schlüter-DITRA-HEAT-E-R temperaturregulator med pekskärm eller DITRA-HEAT-E-R6 temperaturregulator med pekskärm med WiFi-anslutning och språkstyrning (tillval)
- 2 anslutningsdosor
- 1 tomrör (3 m)

Schlüter®-DITRA-HEAT-E-WS

Komplettsset, vägg

Schlüter®-DITRA-HEAT-MA		Schlüter®-DITRA-HEAT-E-HK		Artikelnr	€ / set	P (sats)
Antal mattor	Frikopplad yta i m ²	Uppvärmd vägg, 200 W/m ²				
		m ²	W			
3	2,3	1,8	375	DH WS2	599,44	9
4	3,1	2,6	525	DH WS1	709,00	9

Schlüter®-DITRA-HEAT-E-WS



Komplettsset vägg med WiFi och språkstyrning (tillval)

Schlüter®-DITRA-HEAT-MA		Schlüter®-DITRA-HEAT-E-HK		Artikelnr	€ / set	P (sats)
Antal mattor	Frikopplad yta i m ²	Uppvärmd vägg, 200 W/m ²				
		m ²	W			
3	2,3	1,8	375	DH RT6 WS2	628,09	9
4	3,1	2,6	525	DH RT6 WS1	738,37	9



Sammansatt frikoppling | Uppvärmning



Schlüter®-DITRA-HEAT-E-DUO-S



Schlüter-DITRA-HEAT-E-DUO-S är kompletta set för elektrisk uppvärmning eller temperering av golv- och väggbeläggningar. De innehåller frikopplingsmattorna Schlüter-DITRA-HEAT-DUO-MA (0,8 x 0,98 m), värmekablarna Schlüter-DITRA-HEAT-E-HK och temperaturregulatören Schlüter-DITRA-HEAT-E-R med pekskärm eller temperaturregulatören Schlüter-DITRA-HEAT-E-R6 med pekskärm med WiFi-anslutning och språkstyrning (tillval). Det speciella bärmaterialet gör att membranmattan dämpar stegljud och ger en snabbare uppvärmning. Vid behov kan den frikopplade ytan utökas med ytterligare DITRA-HEAT-DUO-mattor. (Produktdatablad 6.4)

Varje set innehåller:

- Schlüter-DITRA-HEAT-DUO-MA frikopplingsmattor enligt tabell
- Värmekabel Schlüter-DITRA-HEAT-E-HK, se tabell (läggs kring var 3:e noppa \triangleq 136 W/m² / läggs kring var 2:a noppa \triangleq 200 W/m²)
- 1 Schlüter-DITRA-HEAT-E-R temperaturregulator med pekskärm eller DITRA-HEAT-E-R6 temperaturregulator med pekskärm med WiFi-anslutning och språkstyrning (tillval)
- 2 anslutningsdosor
- 1 tomrör (3 m)

Schlüter®-DITRA-HEAT-E-DUO-S

Komplettsset golv och vägg

Schlüter®-DITRA-HEAT-DUO-MA		Schlüter®-DITRA-HEAT-E-HK				Artikelnr	€ / set	P (sats)
Antal mattor	Frikopplad yta i m ²	Uppvämt golv, 136 W/m ² *		Uppvämt vägg, 200 W/m ² **				
		m ²	W	m ²	W			
2	1,5	1,1	150	0,7	150	DH D S1	498,89	9
3	2,3	1,6	225	1	225	DH D S2	554,32	9
4	3,1	2,2	300	1,5	300	DH D S3	599,44	9
5	3,9	2,7	375	1,8	375	DH D S4	663,89	8
6	4,7	3,3	450	2,2	450	DH D S5	728,33	8
7	5,4	3,8	525	2,6	525	DH D S6	801,83	5
8	6,2	4,4	600	2,9	600	DH D S7	866,28	5
9	7	5	675	3,3	675	DH D S8	943,63	4
10	7,8	5,5	750	3,7	750	DH D S9	999,06	4

Schlüter®-DITRA-HEAT-E-DUO-S



Komplettsset golv och vägg med WiFi och språkstyrning (tillval)

Schlüter®-DITRA-HEAT-DUO-MA		Schlüter®-DITRA-HEAT-E-HK				Artikelnr	€ / set	P (sats)
Antal mattor	Frikopplad yta i m ²	Uppvämt golv, 136 W/m ² *		Uppvämt vägg, 200 W/m ² **				
		m ²	W	m ²	W			
2	1,5	1,1	150	0,7	150	DH D RT6 S1	530,49	9
3	2,3	1,6	225	1	225	DH D RT6 S2	583,72	9
4	3,1	2,2	300	1,5	300	DH D RT6 S3	628,09	9
5	3,9	2,7	375	1,8	375	DH D RT6 S4	692,74	8
6	4,7	3,3	450	2,2	450	DH D RT6 S5	757,37	8
7	5,4	3,8	525	2,6	525	DH D RT6 S6	830,90	5
8	6,2	4,4	600	2,9	600	DH D RT6 S7	895,55	5
9	7	5	675	3,3	675	DH D RT6 S8	972,87	4
10	7,8	5,5	750	3,7	750	DH D RT6 S9	1031,16	4

* tillåtet i golv- och väggområdet ** tillåtet endast i väggområdet

Sammansatt frikoppling | Uppvärmning



Schlüter®-DITRA-HEAT-E-DUO-WS



Schlüter-DITRA-HEAT-E-DUO-WS är komplettset för elektrisk uppvärmning eller temperering av väggbeläggningar. De innehåller frikopplingsmattorna Schlüter-DITRA-HEAT-DUO-MA (0,8 x 0,98 m), värmekablarna Schlüter-DITRA-HEATE-HK och temperaturregulatorn Schlüter-DITRA-HEAT-E-R med pekskärm eller temperaturregulatorn Schlüter-DITRA-HEAT-E-R6 med pekskärm med WiFi-anslutning och språkstyrning (tillval). Det speciella bärmaterialet gör att membranmattan ger snabbare uppvärmning. Vid behov kan den frikopplade ytan utökas med ytterligare DITRA-HEAT-DUO-mattor. (Produktdatablad 6.4)

Varje set innehåller:

- Schlüter-DITRA-HEAT-DUO-MA frikopplingsmattor enligt tabell
- Värmekabel Schlüter-DITRA-HEAT-E-HK enligt tabell (läggs kring var 2:e noppa $\approx 200 \text{ W/m}^2$)
- 1 Schlüter-DITRA-HEAT-E-R temperaturregulator med pekskärm eller DITRA-HEAT-E-R6 temperaturregulator med pekskärm med WiFi-anslutning och språkstyrning (tillval)
- 2 anslutningsdosor
- 1 tomrör (3 m)

Schlüter®-DITRA-HEAT-E-DUO-WS

Komplettset, vägg

Schlüter®-DITRA-HEAT-DUO-MA		Schlüter®-DITRA-HEAT-E-HK		Artikelnr	€ / set	P (sats)
Antal mattor	Frikopplad yta i m ²	Uppvärmd vägg, 200 W/m ²				
		m ²	W			
3	2,3	1,8	375	DH D S11	611,55	9
4	3,1	2,6	525	DH D S10	725,13	9

Schlüter®-DITRA-HEAT-E-DUO-WS



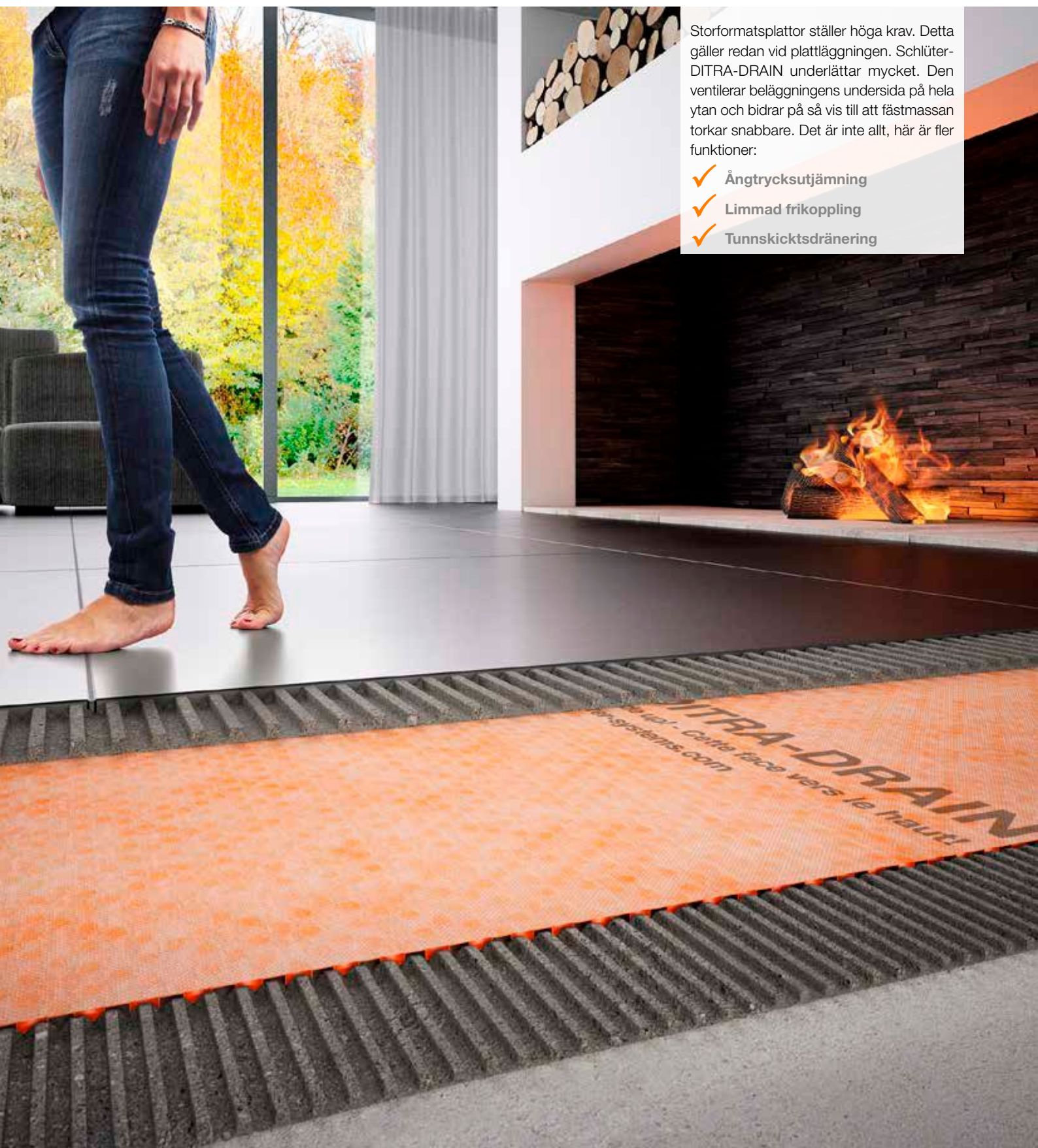
Komplettset vägg med WiFi och språkstyrning (tillval)

Schlüter®-DITRA-HEAT-DUO-MA		Schlüter®-DITRA-HEAT-E-HK		Artikelnr	€ / set	P (sats)
Antal mattor	Frikopplad yta i m ²	Uppvärmd vägg, 200 W/m ²				
		m ²	W			
3	2,3	1,8	375	DH D RT6 S11	640,76	9
4	3,1	2,6	525	DH D RT6 S10	754,84	9



Schlüter®-DITRA-DRAIN

När det får vara lite större



Storformatsplattor ställer höga krav. Detta gäller redan vid plattläggningen. Schlüter-DITRA-DRAIN underlättar mycket. Den ventilerar beläggningens undersida på hela ytan och bidrar på så vis till att fästmassan torkar snabbare. Det är inte allt, här är fler funktioner:

- ✓ Ångtrycksutjämning
- ✓ Limmad frikoppling
- ✓ Tunnskicksdränering

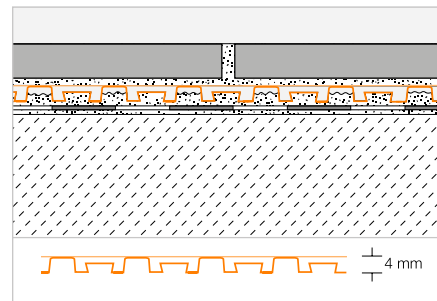
Sammansatt dränering

Schlüter®-DITRA-DRAIN 4



Schlüter-DITRA-DRAIN 4 är en formstabil polyetenfolie med en speciell noppstruktur på ena sidan och en påkascherad filterduk av polyeten på ovansidan. Mattan är ett universellt underlag för plattbeläggningar och används som frikopplingsskikt och som varaktig kapillärpassiv dränering.

(Produktdatablad 6.2)



Schlüter®-DITRA-DRAIN 4

Polyetenmatta på rulle

L (m)	Bredd = 1,00 m Artikelnr	€ / m ²	PL (rulle)
10	DITRA-DRAIN 10M	24,19	12
25	DITRA-DRAIN 25M	21,83	6

Verktystips:

Schlüter-TROWEL, tandning 6 x 6, se sidan 336.

Schlüter®-DITRA-DRAIN-STU

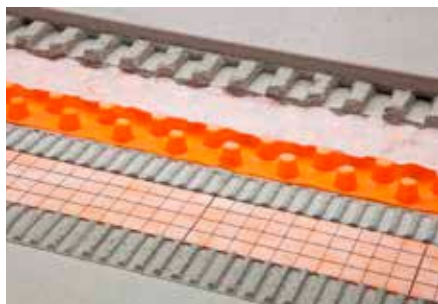
Självhäftande täckremsa för skarvar

L (m)	Bredd = 90 mm Artikelnr	€ / m	P (st.)
5	STUV KB 90/ 5M	8,16	10
30	STUV KB 90/30M	7,22	10



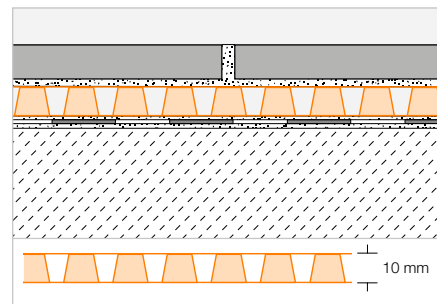
Sammansatt dränering

Schlüter®-DITRA-DRAIN 8



Schlüter-DITRA-DRAIN 8 är en formstabil polyetenfolie med en speciell noppstruktur på ena sidan. För bättre vidhäftning i fästmassan är undersidan försedd med en fiberduk. Ovansidan har en speciell filterduk. Schlüter-DITRA-DRAIN 8 är ett universellt underlag för plattbeläggningar och används som frikopplingsskikt och som varaktigt kapillärpassiv dränering.

(Produktdatablad 6.2)



Schlüter®-DITRA-DRAIN 8

Polyetenmatta på rulle

L (m)	Bredd = 1,00 m Artikelnr	€ / m ²	PL (rulle)
12,5	DITRA-DRAIN 8 12M	23,18	6

Schlüter®-DITRA-DRAIN-STU

Självhäftande täckremsa för skarvar

L (m)	Bredd = 90 mm Artikelnr	€ / m	P (st.)
5	STUV KB 90/ 5M	8,16	10
30	STUV KB 90/30M	7,22	10

Verktystips:

Schlüter-TROWEL, tandning 4 x 4, se sidan 336.



Schlüter®-DITRA-SOUND

Stegljudsdämpning under plattor



Ljud som uppstår på golvet ger upphov till stegljud. Schlüter-DITRA-SOUND minskar stegljud effektivt upp till 13 dB (A) i renoveringsobjekt. Detta motsvarar en minskning av det uppfattade stegljudet med mer än 50 %. Följande egenskaper är kombinerade i den robusta folien:

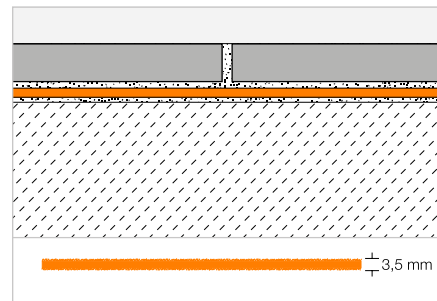
- ✓ **Stegljuds-/rumsljudsdämpning**
- ✓ **Spricköverbyggning**
- ✓ **Lastfördelning (lastnedföring)**

Stegljudsdämpning

Schlüter®-DITRA-SOUND



Schlüter-DITRA-SOUND är en robust folie på polyetenbas och är försedd med fiberduk både på fram- och baksidan för bättre vidhäftning i fästmassan. DITRA-SOUND används som stegljudsdämpningsystem i kombination med plattbeläggningar.
(Produktdatablad 6.3)



Schlüter®-DITRA-SOUND



Robust PE-folie

H (mm)	55 x 75 cm = 0,41 m ² Artikelnr	€ / paket	PL (paket)
3,5	DITRA-S 355/5	67,26	80

Paket = 5 st.

Verktygstips:

Schlüter-TROWEL, tandning 4 x 4,
se sidan 336.

Schlüter®-DITRA-SOUND

Robust PE-folie objektförpackning

H (mm)	55 x 75 cm = 0,41 m ² Artikelnr	€ / m ²	PL (st.)
3,5	DITRA-S 355 LV	31,54	400

Observera:

För större objekt tillhandahålls objektförpackningen DITRA-S 355 LV: Schlüter-DITRA-SOUND levereras då utan yttre förpackning för att minska mängden emballagematerial som måste tas om hand.

Skarvskydd | Kantband



Schlüter®-DITRA-SOUND-KB

Täckremsa för skarvar

38 mm x 50 m Artikelnr	€ / st.	P (st.)
DS KB 38	16,90	10



Schlüter®-DITRA-SOUND-RSK

Kantband

6 x 30 mm x 10 m Artikelnr	€ / m	P (st.)
DS RSK 630	1,60	20

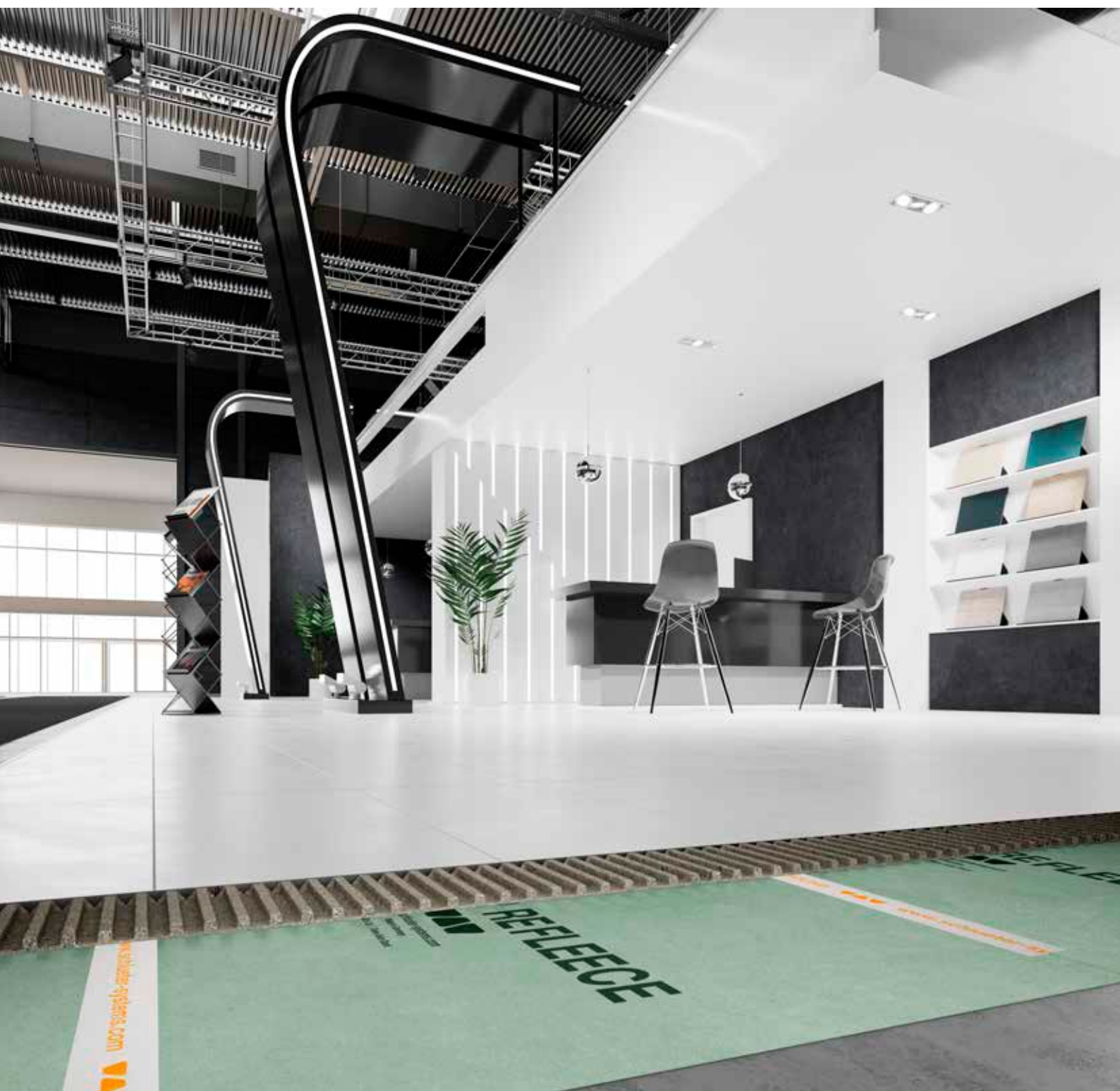


Schlüter®-REFLEECE

Den praktiska återupptagningsbara fiberduken

Utställningar, mässor, butiker: Det finns många olika användningsområden där golvbeläggningar ofta byts ut. Då är enkel nedmontering en viktig faktor.

Schlüter-REFLEECE erbjuder en praktisk lösning på detta. Den självhäftande fiberduken fungerar som läggingsunderlag för kakel- eller naturstensbeläggningen och separerar fästmassan från det befintliga underlaget. Detta gör det enkelt att avlägsna utan att lämna några rester och utan att skada underlaget. Schlüter-REFLEECE minskar även stegljuden med 9 dB (enl. DIN EN ISO 10140) och är tillverkad av återvunna PET-flaskor.

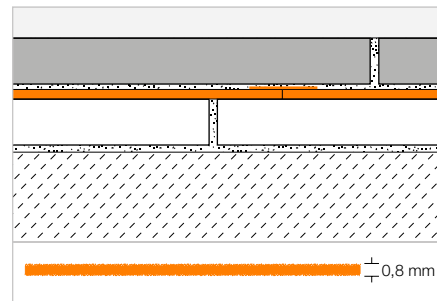


Återupptagningsbar fiberduk

Schlüter®-REFLEECE

Schlüter-REFLEECE är en fiberduk av återvunnen PET med en självhäftande beläggning på baksidan. Den är lämplig för montering av avtagbara golvbeläggningar av kakel och natursten. Den självhäftande baksidan är lätt att avlägsna från underlaget vid demontering och orsakar inga skador på det befintliga underlaget.

(Produktdatablad 20.1)

**Schlüter®-REFLEECE**

PET på rulle

1 m x 30 m Artikelnr	€ / m ²	PL (rulle)
REFL 30M	18,90	6

Schlüter®-DITRA-SOUND-KB

Täckremsa för skarvar

38 mm x 50 m Artikelnr	€ / st.	P (st.)
DS KB 38	16,90	10





Schlüter®-KERDI

Tätning mot vägg och golv, avrinning, duschhyllor

Schlüter-KERDI är en tätningsduk som fungerar tillsammans med plattbelägningen: Produkten har ett praktiskt skärraster som gör den extra lätt att använda. Som komplettsystem kompletteras Schlüter-KERDI med tätrensor, hörn och rörmanschetter. Med tätningslimmet Schlüter-KERDI-COLL för limning av skarvar och anslutningar får du hela tätningsystemet från samma tillverkare. För avvattning finns golvbrunnssystemen Schlüter-KERDI-DRAIN eller Schlüter-KERDI-LINE. För duschar i golvplan används modulsystemet Schlüter-KERDI-SHOWER.





Schlüter®-KERDI

Tätningssystem	188–190
Tillbehör	191–196

Schlüter®-KERDI-LINE

Elegant dränering	197
KERDI-LINE Designs	199, 209
Ytdränering	200–206
Rännränering	210–221, 224–226
Komplettsset – linjära duschar i golvnivå	227
Tillbehör	222–223

Schlüter®-KERDI-DRAIN

Punktdränering inomhus	237
KERDI-DRAIN Designs	239
Punktdränering	240–245
Dräneringsset	249
Tillbehör	246–248

Schlüter®-KERDI-SHOWER

Lutningsskivor för KERDI-LINE	228–229
Lutningsskivor för KERDI-DRAIN	251–252
Tätningssset	250

Schlüter®-SHOWERPROFILE

Fallkil	230–231
Profiler för duschar i golvplan	232–236

Schlüter®-SHELF

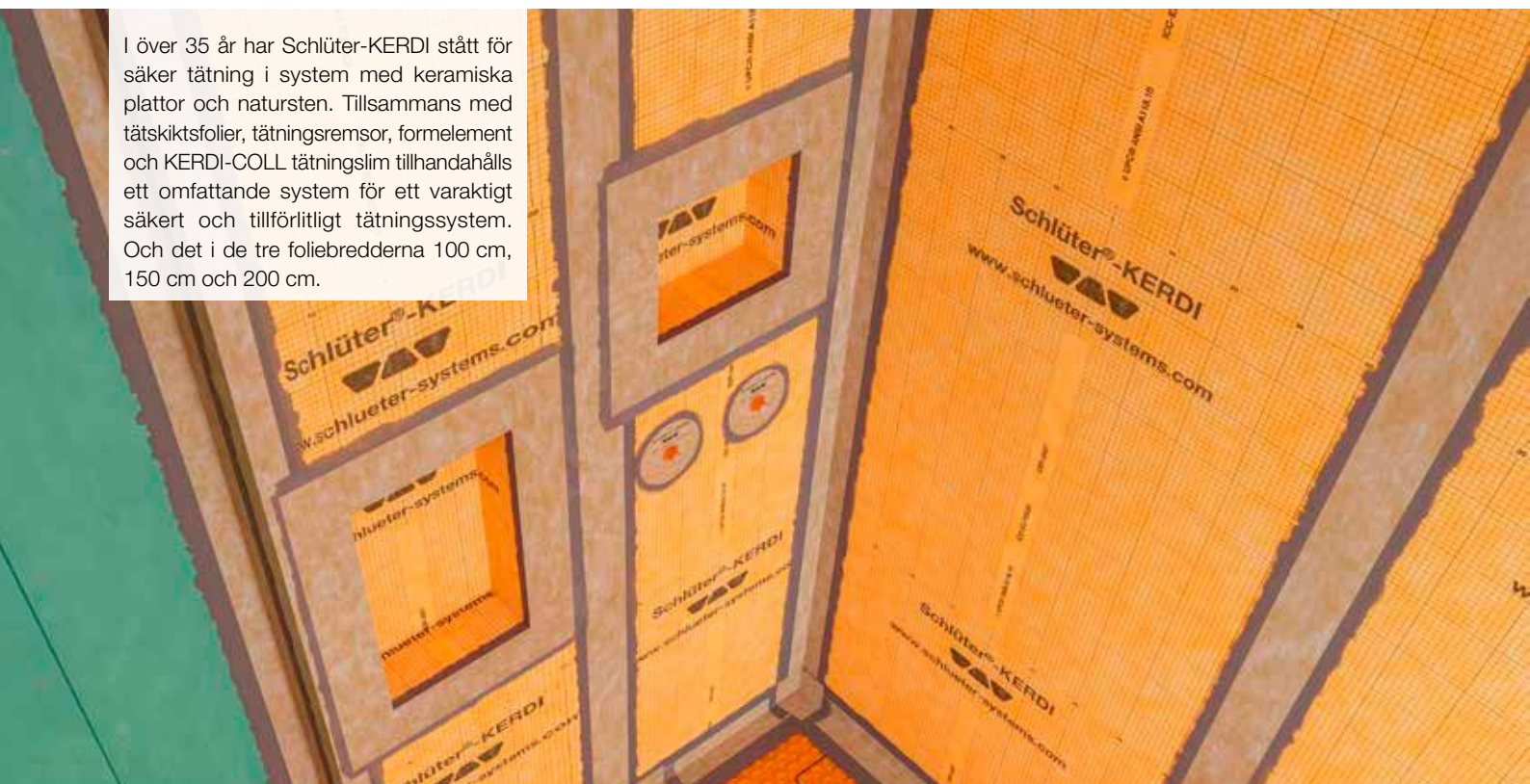
Hyllor	254–263
--------	---------



Schlüter®-KERDI

Den tillförlitliga sammansatta tätningen

I över 35 år har Schlüter-KERDI stått för säker tätning i system med keramiska plattor och natursten. Tillsammans med tätskiktsfolier, tätningsremсор, formelement och KERDI-COLL tätningslim tillhandahåller ett omfattande system för ett varaktigt säkert och tillförlitligt tätningsystem. Och det i de tre foliebredderna 100 cm, 150 cm och 200 cm.



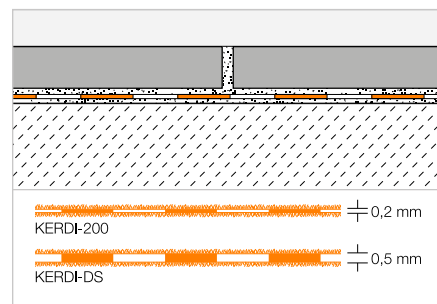
Tätningssystem

Schlüter®-KERDI



Schlüter-KERDI är en tätningsduk av polyeten som är försedd med en fiberduk på båda sidorna för bättre vidhäftning i fästmassan. Den lämpar sig särskilt väl för tätning i kombination med plattbeläggningar på väggar och golv. Den lämpar sig särskilt väl för tätning i kombination med plattbeläggningar på väggar och golv. Med sitt höga vattendiffusionsmotstånd lämpar sig Schlüter-KERDI-DS som ångspärr i kombination med plattbeläggningar.

(Produktdatablad 8.1)



Schlüter®-KERDI 200

Polyetenmatta på rulle

L (m)	m ²	Bredd = 1,00 m Artikelnr	€ / m ²	PL (rulle)
5	5	KERDI 200 / 5M	23,93	75
10	10	KERDI 200 / 10M	21,60	50
30	30	KERDI 200	19,66	20
Bredd = 1,50 m				
20	30	KERDI 200 150 / 20M	19,66	20
Bredd = 2,00 m				
15	30	KERDI 200 200 / 15M	19,66	20

Schlüter®-KERDI-DS

Polyetenångspärr på rulle

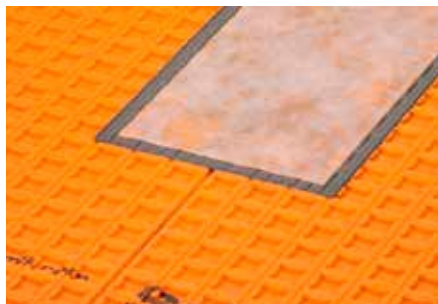
L (m)	Bredd = 1,00 m Artikelnr	€ / m ²	PL (rulle)
30	KERDI-DS	22,70	25

Verktygstips:

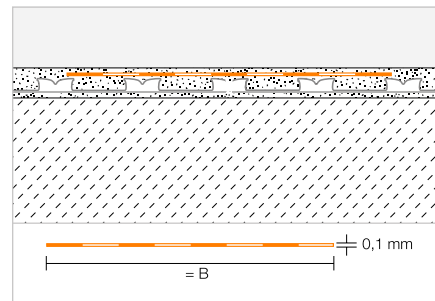
Schlüter-TROWEL, tandning 4 x 4, se sidan 336.

Tätningsremsa

Schlüter®-KERDI-KEBA



Schlüter-KERDI-KEBA är tätningssremсор av polyeten som är försedda med fiberduk på båda sidorna. De lämpar sig för tätning av skarvar och anslutningar mot vägg/golv. (Produktdatablad 8.1)



Schlüter®-KERDI-KEBA

Polyetenmatta på rulle

B (mm)	rulle = 30 m Artikelnr	€ / m	PL (rulle)
85	KEBA 100 / 85	2,68	336
125	KEBA 100 / 125	4,02	210
150	KEBA 100 / 150	4,25	210
185	KEBA 100 / 185	5,51	168
250	KEBA 100 / 250	7,13	126

Schlüter®-KERDI-KEBA/5M

Polyetenmatta på rulle

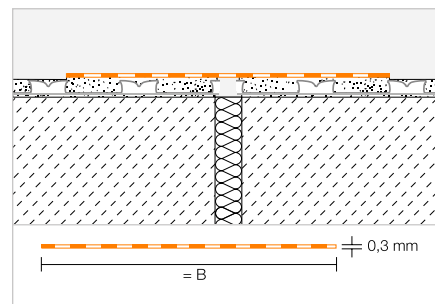
B (mm)	rulle = 5 m Artikelnr	€ / m	P (rulle)
85	KEBA 100 / 85 / 5M	3,77	10
125	KEBA 100 / 125 / 5M	5,02	10
150	KEBA 100 / 150 / 5M	5,39	10
185	KEBA 100 / 185 / 5M	6,56	10
250	KEBA 100 / 250 / 5M	8,23	10

Tätningsremsa

Schlüter®-KERDI-FLEX



Schlüter-KERDI-FLEX är en flexibel tätningssremsa för tätning över rörelsefogar. (Produktdatablad 8.1)



Schlüter®-KERDI-FLEX

Polyetenmatta på rulle

B (mm)	rulle = 30 m Artikelnr	€ / m	PL (rulle)
125	FLEX 125 / 30	6,84	210
250	FLEX 250 / 30	12,45	126

Schlüter®-KERDI-FLEX/5M

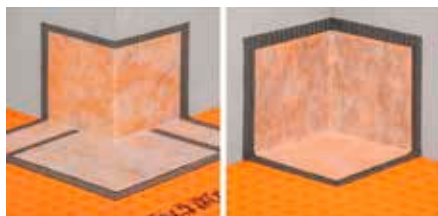
Polyetenmatta på rulle

B (mm)	rulle = 5 m Artikelnr	€ / m	P (rulle)
125	FLEX 125 / 5M	8,91	10
250	FLEX 250 / 5M	14,42	10



Hörntätning

Schlüter®-KERDI-KERECK



Schlüter-KERDI-KERECK är tillskurna delar för framställning av inner- och ytterhörn som även möjliggör icke rätvinkliga hörnformer. (Produktdatablad 8.1)

Schlüter®-KERDI-KERECK/A

Ytterhörn, tillskuret

Tjocklek (mm)	Paket = 5 st. Artikelnr	€ / paket	P (paket)
0,1	KERECK 5 A	28,27	10

Schlüter®-KERDI-KERECK/I

Innerhörn, tillskuret

Tjocklek (mm)	Paket = 5 st. Artikelnr	€ / paket	P (paket)
0,1	KERECK 5 I	24,24	10

Hörntätning

Schlüter®-KERDI-KERECK-F



Schlüter-KERDI-KERECK-F är färdigsvetsade formelement för framställning av inner- och ytterhörn. (Produktdatablad 8.1)

Schlüter®-KERDI-KERECK-F/A

Ytterhörn 90°, färdigformat

Tjocklek (mm)	Paket = 2 st. Artikelnr	€ / paket	P (paket)
0,1	KERECK / FA2	22,59	10
	Paket = 10 st.		
0,1	KERECK / FA10	95,31	10
	Paket = 50 st.		
0,1	KERECK / FA50	420,25	10

Schlüter®-KERDI-KERECK-F/I

Innerhörn 90°, färdigformat

Tjocklek (mm)	Paket = 2 st. Artikelnr	€ / paket	P (paket)
0,1	KERECK / FI2	19,30	10
	Paket = 10 st.		
0,1	KERECK / FI10	79,16	10
	Paket = 50 st.		
0,1	KERECK / FI50	369,51	10

Schlüter®-KERDI-KERECK-F/I 135°

Innerhörn 135°, färdigformat

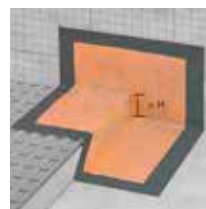
Tjocklek (mm)	Paket = 2 st. Artikelnr	€ / paket	P (paket)
0,1	KERECK 135 FI2	22,88	10

Hörntätning

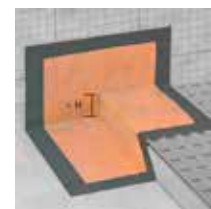
Schlüter®-KERDI-KERS



Schlüter-KERDI-KERS är färdigsvetsade formdelar för säker tätning av hörnelement på duschar i golvplan. (Produktdatablad 8.1)



Schlüter-KERDI-KERS vänster



Schlüter-KERDI-KERS höger

Schlüter®-KERDI-KERS

Innerhörn färdigformat, vänster

H (mm)	Artikelnr	€ / st.	P (st.)
20	KERS 20 L	15,56	10
28	KERS 28 L	15,56	10

Schlüter®-KERDI-KERS

Innerhörn färdigformat, höger

H (mm)	Artikelnr	€ / st.	P (st.)
20	KERS 20 R	15,56	10
28	KERS 28 R	15,56	10

Observera:

Produkterna Schlüter-KERDI-KERS 20 är avsedda för duschar med 80–110 cm sidolängd.

Produkterna Schlüter-KERDI-KERS 28 är avsedda för duschar med 110–150 cm sidolängd.

Manschettätning

Schlüter®-KERDI-MV

Schlüter-KERDI-MV är monteringsfärdiga manschetter för tätning av rör genomföringar enligt DIN 18534. Tack vare den vaddfria insidan kan manschetterna användas flexibelt för olika rördiametrar (se tabell). (Produktdatablad 8.1)

Schlüter®-KERDI-MV

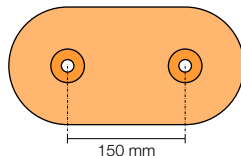
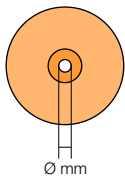
Manschett med vaddfri insida (innehåll: 1 styck)

Ø mm	För rördiameter (mm)	Artikelnr	€ / st.	P (st.)
9	12 – 30	KMV 9	10,01	10
15	22 – 40	KMV 15	10,01	10
21	30 – 60	KMV 21	11,14	10
35	45 – 80	KMV 35	11,89	10
65	75 – 140	KMV 65	15,02	10
15	22 – 40	KMV 15 D	17,97	10

Schlüter®-KERDI-MV

Manschett med vaddfri insida (innehåll: 10 styck)

Ø mm	För rördiameter (mm)	Artikelnr	€ / paket	P (paket)
15	22 – 40	KMV 15/10	80,43	10
15	22 – 40	KMV 15 D/10	147,72	10



KMV 9



KMV 15



KMV 21



KMV 35



KMV 65



KMV 15 D*

* Axial dimension 150 mm

Manschettätning

Schlüter®-KERDI-PAS

Schlüter-KERDI-PAS är set som består av monteringsfärdiga manschetter och en särskild plasthylsa. Manschetten fästs, i anslutning till plasthylsan, vid monteringsproppen så att den senare monterade kranförlängningen kan tätas säkert i enlighet med DIN 18534. (Produktdatablad 8.1)

Schlüter®-KERDI-PAS

Set inkl. manschetter och bearbetningshjälp (innehåll: 1 set)

Ø mm	För rördiameter (mm)	Artikelnr	€ / set	P (sats)
15	22 – 40	KMV 15 PAS	12,21	10
15	22 – 40	KMV 15 D PAS	20,97	10

Schlüter®-KERDI-PAS

Set inkl. manschetter och bearbetningshjälp (innehåll: 10 sets)

Ø mm	För rördiameter (mm)	Artikelnr	€ / paket	P (paket)
15	22 – 40	KMV 15 PAS/10	97,96	10
15	22 – 40	KMV 15 D PAS/10	165,56	10



KMV 15 PAS



KMV 15 D PAS*

* Axial dimension 150 mm



Manschettätning

Schlüter®-KERDI-KM



Schlüter-KERDI-KM är monteringsfärdiga manschetter för tätning av rör genomföringar enligt DIN 18534.
(Produktdatablad 8.1)

Schlüter®-KERDI-KM

Rörmanschett Ø = 22 mm för 25 mm rör

Tjocklek (mm)	Paket = 5 st. Artikelnr	€ / paket	P (paket)
0,1	KM 5117 / 22	9,87	10

Schlüter®-KERDI-CID

Standardenliga dörröppningar

Reglerna för tätning av utrymmen inomhus kräver skydd av anslutande, ej tätade utrymmen mot vatten som ansamlas i våtutrymmen, även i dörrområden. Schlüter-KERDI-CID-satsen möjliggör kapilläravbrott för genomgångsområden i olika dörröppningsriktningar. Fördelarna:

- ✓ Säkerhet i systemet
- ✓ Beprövat avslut i rostfritt stål
- ✓ Satser inklusive formdelar

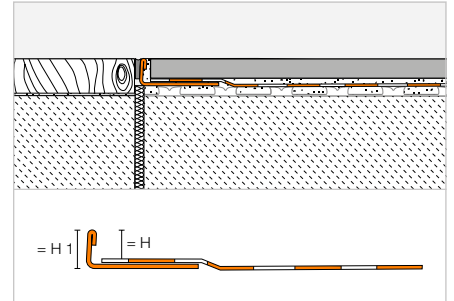


Tätningssats

Schlüter®-KERDI-CID



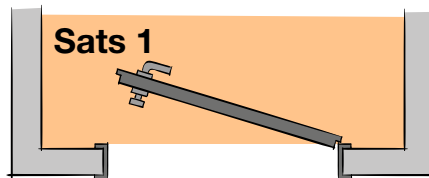
Schlüter-KERDI-CID är tätningssatser för kapilläravbrott för golv i dörr-genomgångsområden enligt DIN 18534. Satserna skiljer sig åt i sina utföranden för dörroppningsriktningarna inåt och utåt. Satsens beståndsdelar är en Schlüter-SCHIENE-E med laminerat KERDI-KEBA-tätningband samt passande KERDI-KERECK-formdelar. Profilen kan kortas av anpassat efter respektive dörrmått. Komponenterna klistras fast med KERDI-COLL-tätninglim (ingår ej i satsen). (Produktdatablad 8.11)



Schlüter®-KERDI-CID

SCHIENE-E V4A med polyeten-tätningband (sats 1), längd: 1,15 m

H (mm)	H1 (mm)	Artikelnr	€ / set	P (sats)
10	12	KCID E 110 S1	72,26	10
12	14	KCID E 125 S1	72,26	10
14	16	KCID E 150 S1	72,26	10



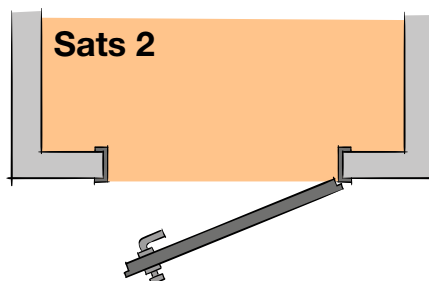
Satsen innehåller:

- 1 x Schlüter-SCHIENE-E V4A med tätningband
- 1 x 2 KERDI-KERECK-SD-hörn (höger + vänster)

Schlüter®-KERDI-CID

SCHIENE-E V4A med polyeten-tätningband (sats 2), längd: 1,15 m

H (mm)	H1 (mm)	Artikelnr	€ / set	P (sats)
10	12	KCID E 110 S2	74,31	10
12	14	KCID E 125 S2	74,31	10
14	16	KCID E 150 S2	74,31	10



Satsen innehåller:

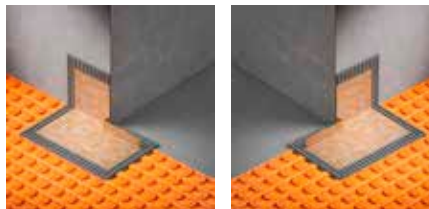
- 1 x Schlüter-SCHIENE-E V4A med tätningband
- 2 x 2 KERDI-KERECK-hörn (ytter-/innerhörn)

Höretätning

Schlüter®-KERDI-KERECK-SD

Ytterhörn 90°, färdigformat, dörren används vänster/höger

Tjocklek (mm)	Set = 2 st. Artikelnr	€ / set	P (sats)
0,1	KERECK / SD	28,70	10



Observera:

Arbets hjälp för Schlüter-KERDI-CID finns för nedladdning.



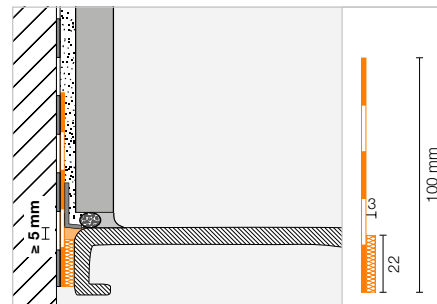


Tätningssset

Schlüter®-KERDI-TS



Schlüter-KERDI-TS är ett set för tillförlitlig tät anslutning av inbyggnadsdelar som t.ex. bad- eller duschkar av stål- emalj, akryl och epoxibetong (enligt DIN 18534-1) till tätningssystemet Schlüter-KERDI. Det består av en anslutningstätningsslist av polyeten med fleeceväv på båda sidor och självhäftande ljuddämpningslister och monteringsmaterial. (Produktdatablad 8.9)



Schlüter®-KERDI-TS

Komplettsset för tät anslutning

L (m)	Artikelnr	€ / set	P (sats)
2	KE TS / 200	90,08	10
2,8	KE TS / 280	108,87	10
3,8	KE TS / 380	128,32	10

I det kompletta settet ingår:

- 2 / 2,8 / 3,8 m anslutningstätningssremsa
- 290 ml monteringslim Schlüter-KERDI-FIX
- 2 rengöringsdukar
- 1 / 2 / 2 monteringshörn



Schlüter®-KERDI-TSB

Basset för tät anslutning

L (m)	Artikelnr	€ / set	P (sats)
10	KE TSB / 1000	208,52	10

I grundsetet ingår:

- 10 m anslutningstätningssremsa
- 8 rengöringsdukar
- 6 monteringshörn



Tätningssset

Schlüter®-KERDI-TS-ZC

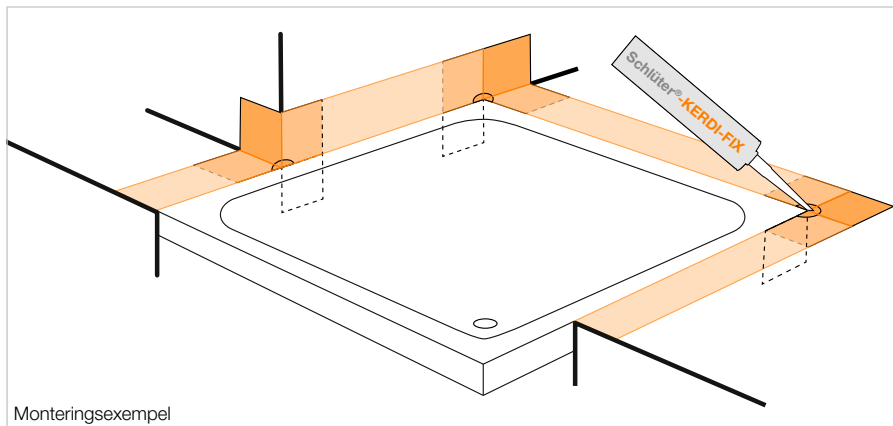


Schlüter-KERDI-TS-ZC är ett utökningsset för tillförlitlig tät anslutning av t.ex. bad- eller duschkar i speciella inbyggnadssituationer (se ritning) i kombination med tätningssset Schlüter-KERDI-TS. Det innehåller en tätningsmanschett och ett monteringshörn. (Produktdatablad 8.9)

Schlüter®-KERDI-TS-ZC

Utökningsset

Artikelnr	€ / set	P (sats)
KE TS ZC	12,88	10



Monteringsexempel

Utökningssetet innehåller följande delar:

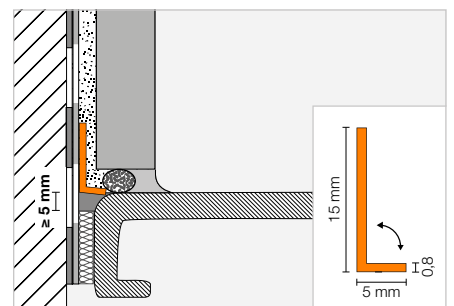
- 1 PE-manschett, fiberdukbelagd på båda sidorna, 120 x 120 mm
- 1 monteringshörn

Snittskydd

Schlüter®-KERDI-CP



Schlüter-KERDI-CP är ett kapningsbar snittskydd som skyddar tätningsskiktet när sili-konfoggen senare ska förnyas. Den veckbara profilen kan användas individuellt och kan monteras antingen direkt i fästmassan eller i det fortfarande blöta Schlüter-KERDI-FIX. (Produktdatablad 8.9)



Schlüter®-KERDI-CP

Snittskydd, polypropen

L (m)	Artikelnr	€ / st.	P (st.)
2	KE CP / 200	10,31	10
2,8	KE CP / 280	14,26	10
3,8	KE CP / 380	18,81	10
10	KE CP / 1000	41,47	10





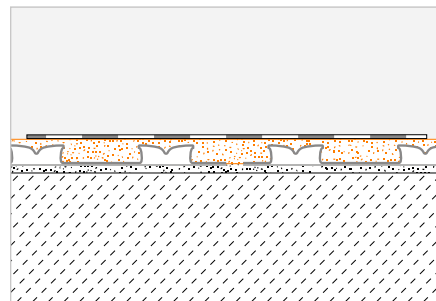
Tätningsslim

Schlüter®-KERDI-COLL-L



Schlüter-KERDI-COLL-L är ett tvåkomponenters tätningsslim av lösningsmedelsfri acrylatdispersion och ett cementbaserat reaktivt pulver. Det lämpar sig för fastlimning och tätning av överlappande skarvar av Schlüter-KERDI våder. Dessutom används Schlüter-KERDI-COLL-L för tät limning av Schlüter-KERDI-KEBA tätningstvådernas skarvar och anslutningar inom tätningssystem med lämpliga Schlüter-Systems produkter samt mot Schlüter-BARA kantprofiler.

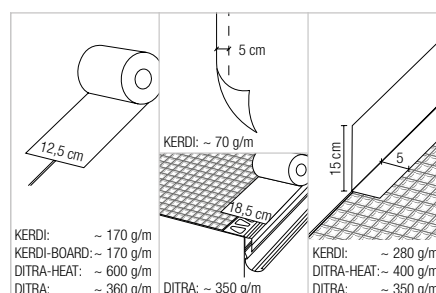
(Produktdatablad 8.4)



Schlüter®-KERDI-COLL-L

Tvåkomponenters tätningsslim

Vikt (kg)	Artikelnr	€ / kg	PL (st.)
1,85	KERDI-COLL-L 185	15,18	110
4,25	KERDI-COLL-L	12,50	75



Monteringslim

Schlüter®-KERDI-FIX



Schlüter-KERDI-FIX är ett elastiskt monteringslim baserat på en MS-polymer. Den kan användas för fastlimning av profiler och Schlüter-KERDI-BOARD samt för tätning av anslutningar mot Schlüter-KERDI tätningstvåder.

(Produktdatablad 8.3)



Schlüter®-KERDI-FIX

MS-polymer

Innehåll (ml)	Artikelnr	€ / st.	P (st.)
290	KERDIFIX / BW	23,85	12
290	KERDIFIX / G	23,85	12



Schlüter®-KERDI-LINE

Elegant dränering



Ytdränering

Schlüter®-KERDI-LINE-VARIO

Dräneringskärl

Schlüter®-KERDI-LINE-VARIO-H 40 200

Schlüter®-KERDI-LINE-VARIO-H 50 201

Dräneringsprofiler

Schlüter®-KERDI-LINE-VARIO WAVE 202–203

Schlüter®-KERDI-LINE-VARIO COVE 205

Tillbehör 206

Rännränering

Schlüter®-KERDI-LINE

Dräneringskärl

Schlüter®-KERDI-LINE-F 40 210

Schlüter®-KERDI-LINE-F 50 211

Schlüter®-KERDI-LINE-H 212

Schlüter®-KERDI-LINE-H 50 G2 213

Schlüter®-KERDI-LINE-V 214–215

Schlüter®-KERDI-LINE-V 50 G2 216

Galler-/ramkombination

Schlüter®-KERDI-LINE-STYLE 217

Schlüter®-KERDI-LINE-AV-B/-C 218–220

Schlüter®-KERDI-LINE-D 221

Tillbehör 221–223

Schlüter®-KERDI-LINE-G3

Dräneringskärl

Schlüter®-KERDI-LINE-G3 224–225

Galler-/ramkombination

Schlüter®-KERDI-LINE-STYLE 217

Schlüter®-KERDI-LINE-AV-B 218–220

Schlüter®-KERDI-LINE-D-G3 226

Tillbehör 221, 226

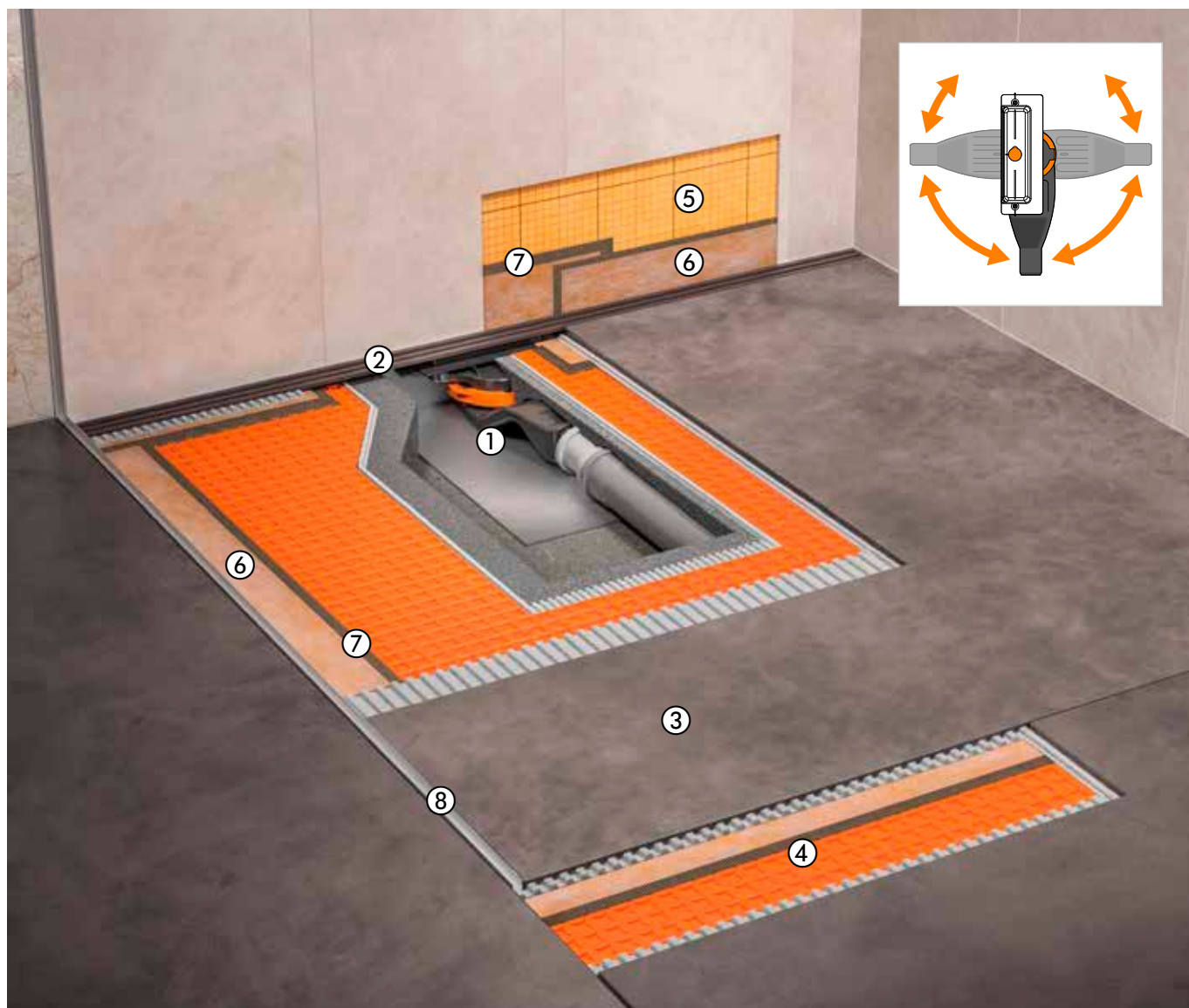


Schlüter®-KERDI-LINE-VARIO

Oslagbart variabel avrinning

Via Schlüter-KERDI-LINE-VARIO golvbrunnsprofiler leds avloppsvattnet till den tvådelade avloppsenheten med mycket platt konstruktion. Kombinationen av avloppsadapter med integrerad flexibel tätningsmanschett och vågformat avloppsrör leder avloppsvattnet horisontellt till husets avlopp. Golvmassa för lutande ytor (2 %) används för att skapa rätt fall för avrinningen.

Schlüter-DECO-SG fixerar glasväggar i den avsedda positionen. Schlüter-KERDI och -DITRA garanterar att väggar och golv tätas ordentligt. Skarvar tätas med Schlüter-KERDI-KEBA tätningsremсор i kombination med Schlüter-KERDI-COLL.



- ① Schlüter®-KERDI-LINE-VARIO-H vågformat avloppsrör
- ② Schlüter®-KERDI-LINE-VARIO golvbrunnsprofil
- ③ Golvmassa för lutande ytor
- ④ Schlüter®-DITRA
- ⑤ Schlüter®-KERDI 200
- ⑥ Schlüter®-KERDI-KEBA
- ⑦ Schlüter®-KERDI-COLL
- ⑧ Schlüter®-DECO-SG

Sida 200–201

Sida 202–205

–

Sida 165

Sida 188

Sida 189

Sida 196

Sida 235

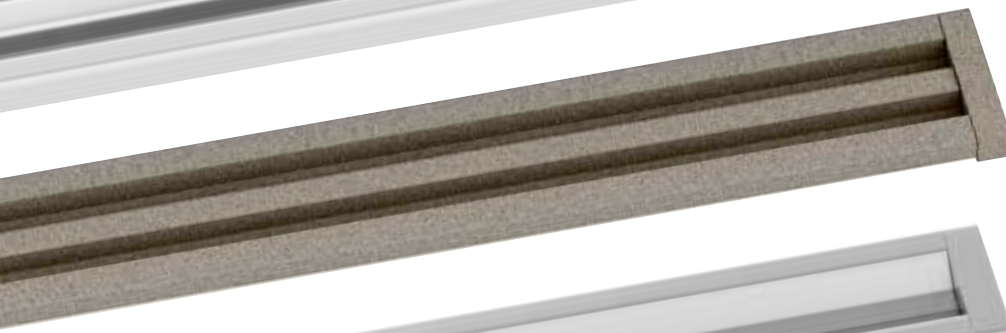
Schlüter®-KERDI-LINE-VARIO

Individuellt förkortningsbara avloppsprofiler

- ✓ Diskreta, smala golvbrunnsprofiler
- ✓ Förstklassiga material: borstat rostfritt stål och aluminium med TRENDLINE-beläggning
- ✓ Golvbrunnsprofilerna (120 cm/180 cm) kan anpassas individuellt i längd och höjd
- ✓ Ändkåpor ingår i setet
- ✓ Låg bygghöjd
- ✓ Fast integrerat vattenlås
- ✓ Säker anslutning med flexibel KERDI-tätningmanschett
- ✓ Vridbar i 360°
- ✓ Kräver lite underhåll genom sin självrenande effekt
- ✓ Hög avloppskapacitet
- ✓ Ljudisolering
- ✓ Beprövad KERDI-LINE-kvalitet



Design WAVE



Design COVE

Tillgängliga ytor | Färger



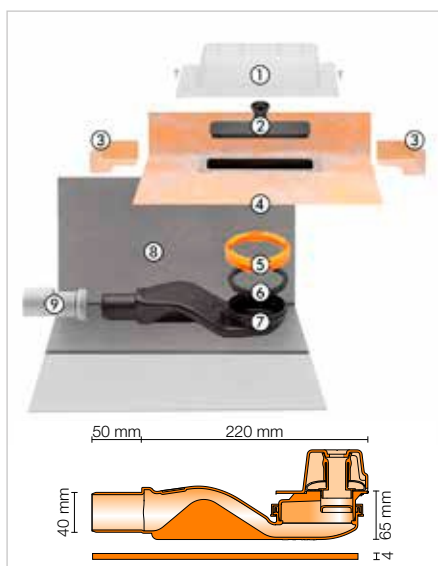
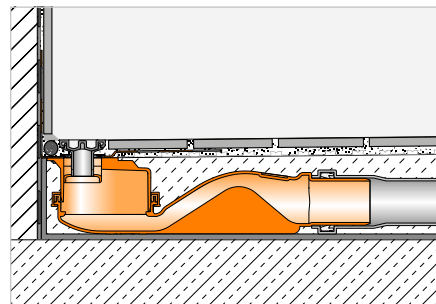


Horisontell, linjär avrinning

Schlüter®-KERDI-LINE-VARIO-H 40



Schlüter-KERDI-LINE-VARIO-H 40 är ett komplett set för linjära duschar i nivå med golvet. Det består av en avloppsadapter med integrerad flexibel KERDI-tätningmanschett. Adaptern är fabriksmonterad och vattentätt instoppad i det tätningförsedda vågformade avloppsröret för att ge en extra låg bygghöjd. Adaptern är även säkrad med en fästring. KERDI-LINE-VARIO-H 40 kan användas överallt för central montering i samma plan, men används främst för väggar. Genom den höga flödes hastigheten är avloppet självrengörande och kräver lite underhåll. Ljudisoleringen som ingår i setet förebygger tillförlitligt att stomljud överförs till den omgivande konstruktionen och fungerar dessutom som positioneringshjälp vid direkt integrering i vägg.
(Produktdatablad 8.10)



I satsen ingår:

- 1 Skyddslock
- 2 Vattenprovsrör
- 3 Hörntätning
(för vertikal sidovägg)
- 4 Rännadapter med flexibel tätningmanschett
- 5 Fästring
- 6 Tätning
- 7 Avloppshus DN 40 med vattenlås
- 8 Ljudisolering
- 9 Adapter DN 40/50

Schlüter®-KERDI-LINE-VARIO-H 40

Set för rak golvbrunn med vågformat avloppsrör, horisontellt avlopp DN 40

Artikelnr	€ / set	P (sats)
KL VR H40 G5	226,44	10

Observera:

Kan endast kombineras med Schlüter-KERDI-LINE-VARIO golvbrunnsp profiler.

Tekniska data:

Avlopp	DN 40
Avloppskapacitet	0,5 l/s
Spärrvattenhöjd	25 mm
Monterad höjd	65 mm

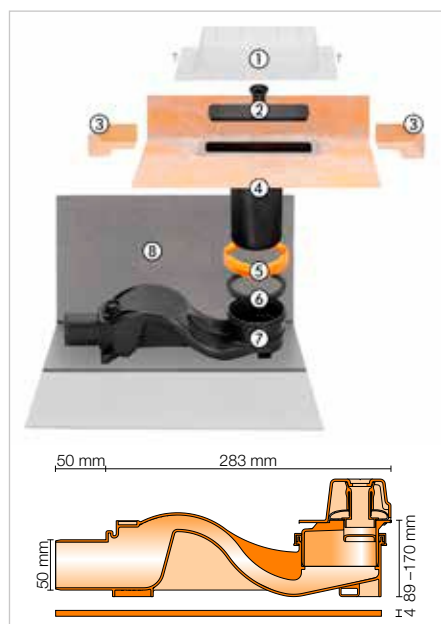
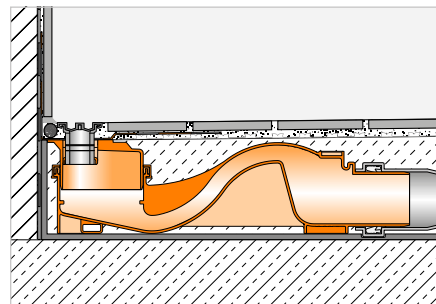
Horisontell, linjär avrinning

Schlüter®-KERDI-LINE-VARIO-H 50



Schlüter-KERDI-LINE-VARIO-H 50 är ett komplett set för linjära duschar i nivå med golvet. Det består av en avloppsadapter med integrerad flexibel KERDI-tätningmanschett, som kan justeras i höjd efter platsförhållandet, samt ett horisontellt, 360° vridbart vågformat avloppsrör med integrerat vattenlås. Avloppet kan fixeras på golvet med det medföljande fästsetet. KERDI-LINE-VARIO-H 50 kan användas överallt för central montering i samma plan, men används främst för väggar. Genom den höga flödes hastigheten är avloppet självrengörande och kräver lite underhåll. Ljudisoleringen som ingår i setet förebygger tillförlitligt att stomljud överförs till den omgivande konstruktionen och fungerar dessutom som positioneringshjälp vid direkt integrering i vägg.

(Produktdatablad 8.10)



I satsen ingår:

- 1 Skyddslock
- 2 Vattenprovsrör
- 3 Hörntätning
(för vertikal sidovägg)
- 4 Rännadapter, går att korta
med flexibel tätningmanschett
- 5 Fästring
- 6 Tätning
- 7 Avloppshus DN 50 med vattenlås
- 8 Ljudisolering

Schlüter®-KERDI-LINE-VARIO-H 50

Set för rak golvbrunn med vågformat avloppsrör, horisontellt avlopp DN 50

Artikelnr	€ / set	P (sats)
KL VR H50 A G5	242,62	10

Observera:

Kan endast kombineras med Schlüter-KERDI-LINE-VARIO golvbrunnsp profiler.

Tekniska data:

Avlopp	DN 50
Avloppskapacitet	0,8 l/s
Spärrvattenhöjd	50 mm
Monterad höjd	89 mm



Golvbrunnprofil

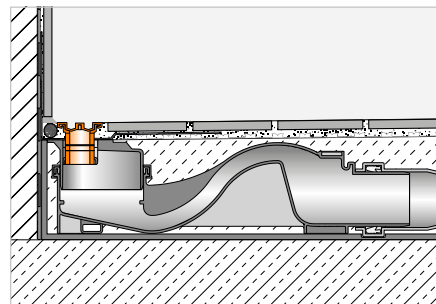
Schlüter®-KERDI-LINE-VARIO WAVE



i
Finns nu även i TSG
(strukturbeläggning, grå)!

Schlüter-KERDI-LINE-VARIO WAVE är en avkortningsbar W-formad golvbrunnprofil som ska användas med golvbrunnen Schlüter-KERDI-LINE-VARIO-H. Den finns i borstat rostfritt stål V4A (materialnr 1.4404 = AISI 316L) och i aluminium med högklassig TRENDLINE pulverlackering. Avrinningen sker i mitten via en 140 mm lång skåra. Den är elegant dold med en löstagbar täcklist. Profilen levereras med två ändkåpor, och genom att förstärka med tunt murbruk kan profilen anpassas till den tjocklek som krävs för golvbeläggningen på installationsplatsen.

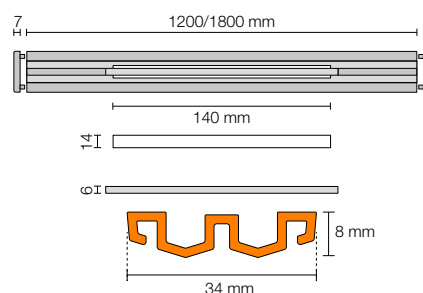
(Produktdatablad 8.10)



Schlüter®-KERDI-LINE-VARIO WAVE 34

Golvbrunnprofil, design WAVE (D 10), strukturbelagd aluminium

L (cm)	H = 8 mm Artikelnr	€ / set	P (sats)	
120	KL VR D10 MBW 120	206,57	10	
120	KL VR D10 MGS 120	206,57	10	
120	KL VR D10 TSBG 120	212,82	10	
120	KL VR D10 TSC 120	212,82	10	
120	KL VR D10 TSDA 120	212,82	10	
★	120	KL VR D10 TSG 120	212,82	10
120	KL VR D10 TSI 120	212,82	10	
120	KL VR D10 TSOB 120	212,82	10	
120	KL VR D10 TSSG 120	212,82	10	
180	KL VR D10 MBW 180	231,83	10	
180	KL VR D10 MGS 180	231,83	10	
180	KL VR D10 TSBG 180	237,23	10	
180	KL VR D10 TSC 180	237,23	10	
180	KL VR D10 TSDA 180	237,23	10	
★	180	KL VR D10 TSG 180	237,23	10
180	KL VR D10 TSI 180	237,23	10	
180	KL VR D10 TSOB 180	237,23	10	
180	KL VR D10 TSSG 180	237,23	10	



i
Går bara att kombinera med
Schlüter-KERDI-LINE-VARIO-H-
dräneringskärl.
Två ändkåpor ingår i satsen.

Lämpar sig för golvttjocklekar på 6–15 mm (med DITRA eller DITRA-HEAT) och 6–12 mm (med DITRA-HEAT-DUO).

Tillsammans med ramförlängningen KL VR DSE 14 lämpar den sig för golvttjocklekar på upp till 25 mm (med DITRA eller DITRA-HEAT) och upp till 22 mm (med DITRA-HEAT-DUO), se sidan 206.

Tillgängliga ytor | Färger



En översikt över ytorna och färgerna finns på sidan 340.

Schlüter®-KERDI-LINE-VARIO WAVE 42

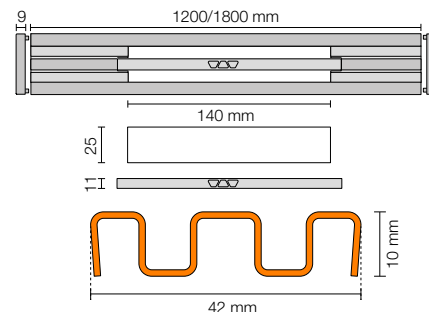
Golvsbrunnprofil, design WAVE (D 10), rostfritt stål V4A borstat

L (cm)	H = 10 mm Artikelnr	€ / set	P (sats)
120	KL VR1 D10 EB 120	307,32	10
180	KL VR1 D10 EB 180	345,06	10

Lämpar sig för golvjocklekar på 8–18 mm (med DITRA eller DITRA-HEAT) och 8–15 mm (med DITRA-HEAT-DUO).

Tillsammans med ramförlängningen KL VR DSE 23 lämpar den sig för golvjocklekar på upp till 28 mm (med DITRA eller DITRA-HEAT) och upp till 25 mm (med DITRA-HEAT-DUO), se sidan 206.

Profilen KERDI-LINE-VARIO WAVE 42 av rostfritt stål lämpar sig för rullstolar.

**Schlüter®-KERDI-LINE-VARIO WAVE 42**

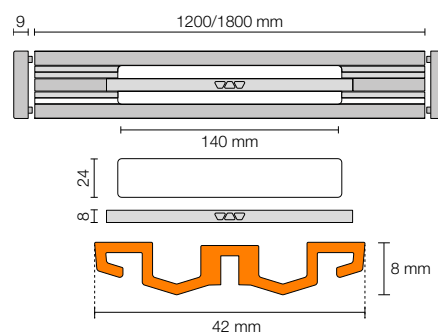
Golvsbrunnprofil, design WAVE (D 10), strukturbelagd aluminium

L (cm)	H = 8 mm Artikelnr	€ / set	P (sats)
120	KL VR1 D10 MBW 120	215,66	10
120	KL VR1 D10 MGS 120	215,66	10
120	KL VR1 D10 TSBG 120	221,05	10
120	KL VR1 D10 TSC 120	221,05	10
120	KL VR1 D10 TSDA 120	221,05	10
✱ 120	KL VR1 D10 TSG 120	221,05	10
120	KL VR1 D10 TSI 120	221,05	10
120	KL VR1 D10 TSOB 120	221,05	10
120	KL VR1 D10 TSSG 120	221,05	10
180	KL VR1 D10 MBW 180	242,62	10
180	KL VR1 D10 MGS 180	242,62	10
180	KL VR1 D10 TSBG 180	248,01	10
180	KL VR1 D10 TSC 180	248,01	10
180	KL VR1 D10 TSDA 180	248,01	10
✱ 180	KL VR1 D10 TSG 180	248,01	10
180	KL VR1 D10 TSI 180	248,01	10
180	KL VR1 D10 TSOB 180	248,01	10
180	KL VR1 D10 TSSG 180	248,01	10

Lämpar sig för golvjocklekar på 6–15 mm (med DITRA eller DITRA-HEAT) och 6–12 mm (med DITRA-HEAT-DUO).

Tillsammans med ramförlängningen KL VR DSE 23 lämpar den sig för golvjocklekar på upp till 25 mm (med DITRA eller DITRA-HEAT) och upp till 22 mm (med DITRA-HEAT-DUO), se sidan 206.

Som tillval kan profilen KERDI-LINE-VARIO WAVE 42 utrustas med KL VR S 23, se sidan 206.



i
Går bara att kombinera med Schlüter-KERDI-LINE-VARIO-H-dräneringskärl. Två ändkåpor ingår i satsen.

Tillgängliga ytor | Färger

En översikt över ytorna och färgerna finns på sidan 340.



Golvbrunnprofil

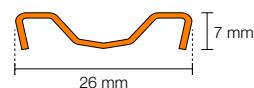
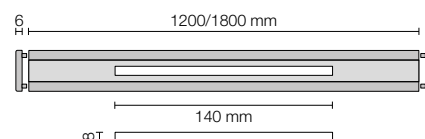
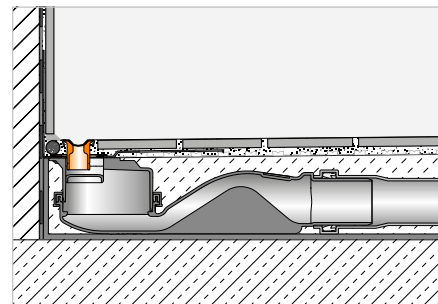
Schlüter®-KERDI-LINE-VARIO COVE



i
Finns nu även i TSG
(strukturbeläggning, grå)!

Schlüter-KERDI-LINE-VARIO COVE är en avkortningsbar hålkälsprofil för avrinning som ska användas med Schlüter-KERDI-LINE-VARIO-H golvbrunnar. Den finns i borstat rostfritt stål V4A (materialnr 1.4404 = AISI 316L) och i aluminium med högklassig TRENDLINE pulverlackering. Dräneringen sker i mitten genom en avrinningsgåra som är endast 8 mm bred och har en längd på 140 mm. Profilen levereras med två ändkåpor, och genom att förstärka med tunt murbruk kan profilen anpassas till den tjocklek som krävs för golvbeläggningen på installationsplatsen. Det går att köra med rullstol på profilen.

(Produktdatablad 8.10)



i
Går bara att kombinera med
Schlüter-KERDI-LINE-VARIO-H-
dräneringskärl.
Två ändkåpor ingår i satsen.

Lämpar sig för golvjockelekar på 6–15 mm (med DITRA eller DITRA-HEAT) och 6–12 mm (med DITRA-HEAT-DUO).

Tillsammans med ramförlängningen KL VR DSE 14 lämpar den sig för golvjockelekar på upp till 25 mm (med DITRA eller DITRA-HEAT) och upp till 22 mm (med DITRA-HEAT-DUO), se sidan 206.

Schlüter®-KERDI-LINE-VARIO COVE 26

Golvbrunnprofil, design COVE (D 9), rostfritt stål V4A borstat

L (cm)	H = 7 mm Artikelnr	€ / set	P (sats)
120	KL VR D9 EB 120	244,47	10
180	KL VR D9 EB 180	285,75	10

Schlüter®-KERDI-LINE-VARIO COVE 26

Golvbrunnprofil, design COVE (D 9), strukturbelagd aluminium

L (cm)	H = 8 mm Artikelnr	€ / set	P (sats)	
120	KL VR D9 MBW 120	181,53	10	
120	KL VR D9 MGS 120	181,53	10	
120	KL VR D9 TSBG 120	187,79	10	
120	KL VR D9 TSC 120	187,79	10	
120	KL VR D9 TSDA 120	187,79	10	
★	120	KL VR D9 TSG 120	187,79	10
120	KL VR D9 TSI 120	187,79	10	
120	KL VR D9 TSOB 120	187,79	10	
120	KL VR D9 TSSG 120	187,79	10	
180	KL VR D9 MBW 180	204,88	10	
180	KL VR D9 MGS 180	204,88	10	
180	KL VR D9 TSBG 180	210,27	10	
180	KL VR D9 TSC 180	210,27	10	
180	KL VR D9 TSDA 180	210,27	10	
★	180	KL VR D9 TSG 180	210,27	10
180	KL VR D9 TSI 180	210,27	10	
180	KL VR D9 TSOB 180	210,27	10	
180	KL VR D9 TSSG 180	210,27	10	

Tillgängliga ytor | Färger



En översikt över ytorna och färgerna finns på sidan 340.



Förlängning

Schlüter®-KERDI-LINE-VARIO-DSE



KL VR DSE 14

Schlüter-KERDI-LINE-VARIO-DSE är ett ramförlängningsset som gör att önskad golvbrunnsprofil kan användas med 10 mm tjockare golv.

(Produktdatablad 8.10)



KL VR DSE 23

Schlüter®-KERDI-LINE-VARIO-DSE

Förlängning för KERDI-LINE-VARIO

Artikelnr	€ / st.	P (st.)
KL VR DSE 14	16,72	10

Observera:

Förlängningen KL VR DSE 14 kan kombineras med golvbrunnsprofiler i serierna COVE och WAVE 34.

Schlüter®-KERDI-LINE-VARIO-DSE

Förlängning för KERDI-LINE-VARIO

Artikelnr	€ / set	P (sats)
KL VR DSE 23	19,41	10

Observera:

Förlängningen KL VR DSE 23 kan kombineras endast med golvbrunnsprofiler i serien WAVE 42.

Hårsil

Schlüter®-KERDI-LINE-VARIO-S



Schlüter-KERDI-LINE-VARIO-S är en hårsil som finns som tillval för profilserien WAVE 42 som utöver den vanliga funktionen även fångar upp tappade småsaker, t.ex. smycken, så att de inte åker ner i avloppssystemet.

(Produktdatablad 8.10)

Schlüter®-KERDI-LINE-VARIO-S

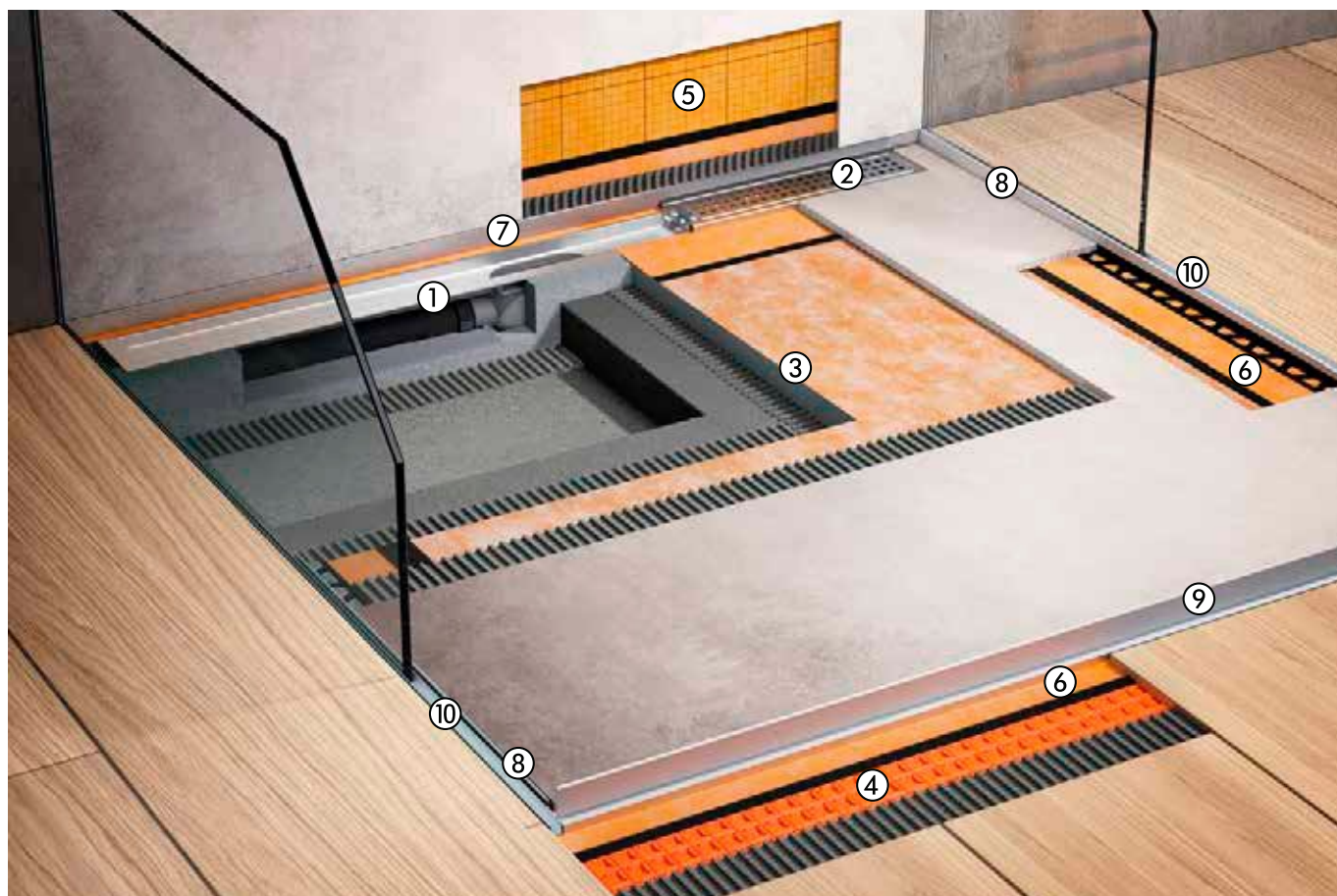
Hårsil för KERDI-LINE-VARIO WAVE 42

Artikelnr	€ / st.	P (st.)
KL VR S 23	15,10	10

Schlüter®-KERDI-LINE

Genomtänkt komplett system

Schlüter-KERDI-LINE linjeavlopp leder bort avloppsvattnet antingen horisontellt eller vertikalt till husets avloppssystem. Schlüter-KERDI-SHOWER fallskivor säkerställer en jämn och tät yta för kakelbeläggningen. Schlüter-SHOWERPROFILE täcker öppna kantområden i duschen och ger ett säkert skvalpskydd. Schlüter-DECO-SG fixerar glasväggar i deras avsedda position. Schlüter-KERDI och -DITRA garanterar att vägg- och golvområdet är tätt. Skarvar tätas med Schlüter-KERDI-KEBA tätningsremсор i kombination med Schlüter-KERDI-COLL.



- ① Schlüter®-KERDI-LINE rännor
- ② Schlüter®-KERDI-LINE galler-/ramset
- ③ Schlüter®-KERDI-SHOWER
- ④ Schlüter®-DITRA
- ⑤ Schlüter®-KERDI 200
- ⑥ Schlüter®-KERDI-KEBA
- ⑦ Schlüter®-SHOWERPROFILE-R
- ⑧ Schlüter®-SHOWERPROFILE-S
- ⑨ Schlüter®-SHOWERPROFILE-WS/-WSK
- ⑩ Schlüter®-DECO-SG

Sida 210–216, 224–225

Sida 217–221

Sida 228–229

Sida 165

Sida 188

Sida 189

Sida 232

Sida 230–231

Sida 233–234

Sida 235



Schlüter®-KERDI-LINE-STYLE

Eleganta designtäcklock i konturramen



Design FLORAL

Design CURVE

Design PURE

Schlüter®-KERDI-LINE

Klassikerna i profilramen



Design A: SOLID

Design B: SQUARE

Design C: FRAMED TILE

Design D: TILE (utan ram)



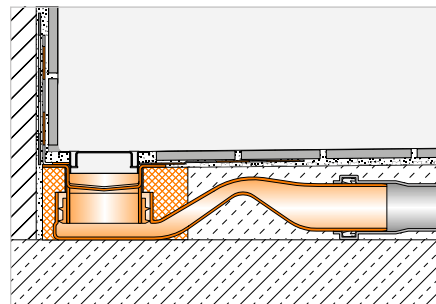


Horisontell, linjär avrinning

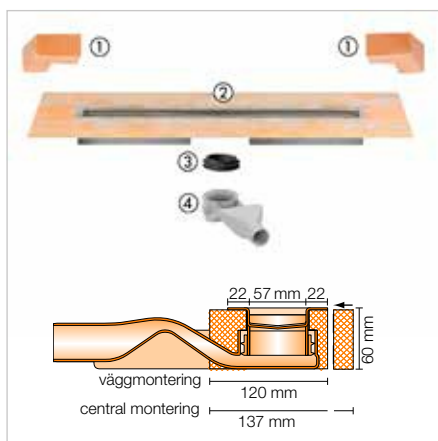
Schlüter®-KERDI-LINE-F 40



Schlüter-KERDI-LINE-F 40 är en komplett sats för duschar i golvplan med linjedränring och vågformat horisontellt avlopp med integrerat vattenlås. Det kan användas universellt för central inmontering i en yta eller för montering i väggområdet. Tack vare den låga inbyggda höjden på endast 60 mm lämpar den sig särskilt väl för renovering och modernisering. För säker anslutning till tätningssystemet är en manschett av Schlüter-KERDI redan fastlimmad på rännans kringgående klisterfläns.



(Produktdatablad 8.7)



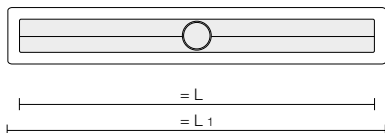
Schlüter®-KERDI-LINE-F 40

Linjedräneringsset i rostfritt stål V4A med integrerat vattenlås, avlopp DN 40 horisontellt

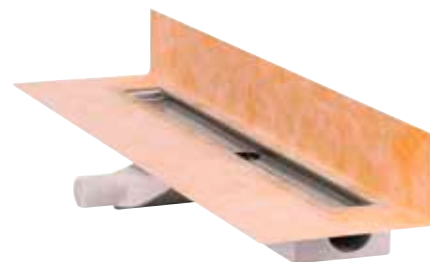
L (cm)	L1 (cm)	Artikelnr	€ / set	P (sats)
50	55	KLF 40 GE 50	300,54	10
60	65	KLF 40 GE 60	312,71	10
70	75	KLF 40 GE 70	324,90	10
80	85	KLF 40 GE 80	337,03	10
90	95	KLF 40 GE 90	350,01	10
100	105	KLF 40 GE 100	362,92	10
110	115	KLF 40 GE 110	372,82	10
120	125	KLF 40 GE 120	384,24	10

I satsen ingår:

- Hörntätning (för anslutning mot väggen i sidled)
- Ränna med manschetttätning och rännhållare
- Läpptätning
- Avloppshus med vattenlås



Schlüter-KERDI manschett, plan för montering mitt på golvet



Schlüter-KERDI manschett, för montering på väggen

Tekniska data:

Avlopp	DN 40
Avloppskapacitet	0,45 l/s
Spärrvattenhöjd	25 mm
Monterad höjd	60 mm
Täcklockets bredd inkl. ram	74 mm

Observera:

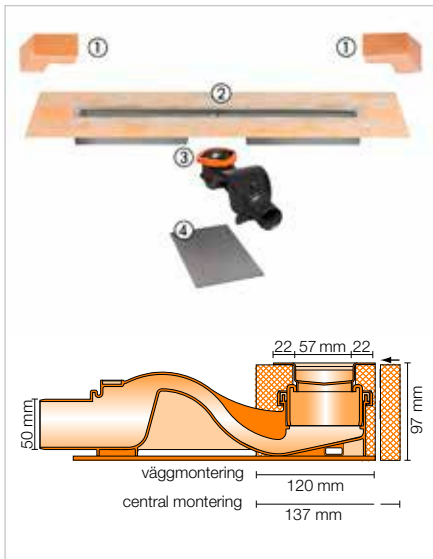
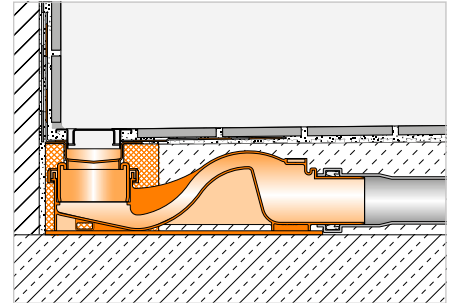
Passande galler-/ramkombinationer eller beläggningshållare finns på sidorna 217–221.

Horisontell, linjär avrinning

Schlüter®-KERDI-LINE-F 50



Schlüter-KERDI-LINE-F 50 är en komplett sats för duschar i golvplan med linjedränring och vågformat horisontellt avlopp med integrerat vattenlås. Det kan användas universellt för central inmontering i en yta, eller för montering i väggområdet, och har enligt DIN EN 1253 en avloppskapacitet på $\geq 0,8$ l/s och en spärrvattennivå i vattenlåset på 50 mm. För säker anslutning till tätningssystemet är en manschett av Schlüter-KERDI redan fastlimmad på rännans kringgående klisterslås. (Produktdatablad 8.7)



I satsen ingår:

- 1 Hörntätning (för anslutning mot väggen i sidled)
- 2 Ränna med manschetttätning och rännhållare
- 3 Avloppshus DN 50 med tätningsring, klämring och tätning
- 4 Ljudisolering

Schlüter®-KERDI-LINE-F 50

Linjedränringssats i rostfritt stål V4A med integrerat vattenlås, avlopp DN 50 horisontellt

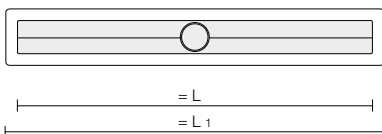
L (cm)	L1 (cm)	Artikelnr	€ / set	P (sats)
50	55	KLF 50 GE 50	328,00	10
60	65	KLF 50 GE 60	343,38	10
70	75	KLF 50 GE 70	353,63	10
80	85	KLF 50 GE 80	369,00	10
90	95	KLF 50 GE 90	384,38	10
100	105	KLF 50 GE 100	394,63	10
110	115	KLF 50 GE 110	410,00	10
120	125	KLF 50 GE 120	420,25	10
130	135	KLF 50 GE 130	558,63	10
140	145	KLF 50 GE 140	574,00	10
150	155	KLF 50 GE 150	589,38	10
160	165	KLF 50 GE 160	609,88	10
170	175	KLF 50 GE 170	630,38	10
180	185	KLF 50 GE 180	640,63	10



Schlüter-KERDI manschett, plan för montering mitt på golvet



Schlüter-KERDI manschett, för montering på väggen



Tekniska data:

Avlopp	DN 50
Avloppskapacitet	0,8 l/s
Spärrvattenhöjd	50 mm
Monterad höjd	97 mm
Täcklockets bredd inkl. ram	74 mm

Observera:

Passande galler-/ramkombinationer eller beläggningshållare finns på sidorna 217–221.



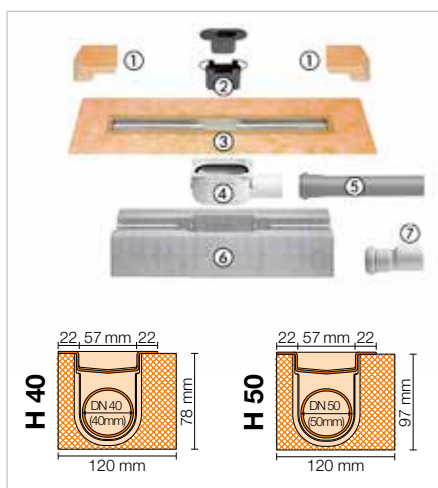
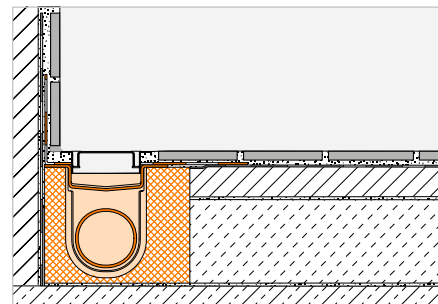
Horisontell, linjär avrinning

Schlüter®-KERDI-LINE-H



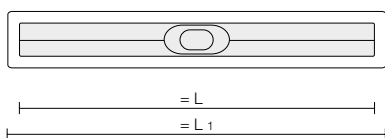
Schlüter-KERDI-LINE-H är ett komplett set för duschar i golvplan med horisontellt avlopp. Det kan användas universellt för central inmontering i en yta eller för montering i väggområdet. Själva rännan har en kringgående klistrefläns på vilken en manschett av Schlüter-KERDI redan är fastlimmad. Den används för säker anslutning av rännan till tätningssystemet både i golvområdet och på de angränsande vertikala väggarna.

(Produktdatablad 8.7)



I satsen ingår:

- 1 Hörntätning (för anslutning mot väggen i sidled)
- 2 Tvådelat vattenlås
- 3 Ränna med manschetttätning
- 4 Avloppshus
- 5 Avloppsrör
- 6 Rännhållare
- 7 Övergångsrör DN 40 till DN 50 (endast för KERDI-LINE-H 40)



Tekniska data:

	DN 40	DN 50
Avlopp	DN 40	DN 50
Avloppskapacitet	0,5 l/s	0,6 l/s
Spärrvattenhöjd	25 mm	30 mm
Monterad höjd	78 mm	97 mm
Täcklockets bredd inkl. ram	74 mm	74 mm

Schlüter®-KERDI-LINE-H 40

Linjedraineringsset i rostfritt stål V4A med vattenlås, avlopp DN 40 horisontellt

L (cm)	L1 (cm)	Artikelnr	€ / set	P (sats)
50	55	KLH 40 GE 50	300,54	10
60	65	KLH 40 GE 60	312,71	10
70	75	KLH 40 GE 70	324,90	10
80	85	KLH 40 GE 80	337,03	10
90	95	KLH 40 GE 90	350,01	10
100	105	KLH 40 GE 100	362,92	10
110	115	KLH 40 GE 110	372,82	10
120	125	KLH 40 GE 120	384,24	10
130	135	KLH 40 GE 130	508,93	10
140	145	KLH 40 GE 140	522,38	10
150	155	KLH 40 GE 150	538,03	10
160	165	KLH 40 GE 160	557,28	10
170	175	KLH 40 GE 170	574,37	10
180	185	KLH 40 GE 180	593,99	10

Schlüter®-KERDI-LINE-H 50

Linjedraineringsset i rostfritt stål V4A med vattenlås, avlopp DN 50 horisontellt

L (cm)	L1 (cm)	Artikelnr	€ / set	P (sats)
50	55	KLH 50 GE 50	300,54	10
60	65	KLH 50 GE 60	312,71	10
70	75	KLH 50 GE 70	324,90	10
80	85	KLH 50 GE 80	337,03	10
90	95	KLH 50 GE 90	350,01	10
100	105	KLH 50 GE 100	362,92	10
110	115	KLH 50 GE 110	372,82	10
120	125	KLH 50 GE 120	384,24	10
130	135	KLH 50 GE 130	508,93	10
140	145	KLH 50 GE 140	522,38	10
150	155	KLH 50 GE 150	538,03	10
160	165	KLH 50 GE 160	557,28	10
170	175	KLH 50 GE 170	574,37	10
180	185	KLH 50 GE 180	593,99	10

Observera:

Passande galler-/ramkombinationer eller beläggningshållare finns på sidorna 217–221.

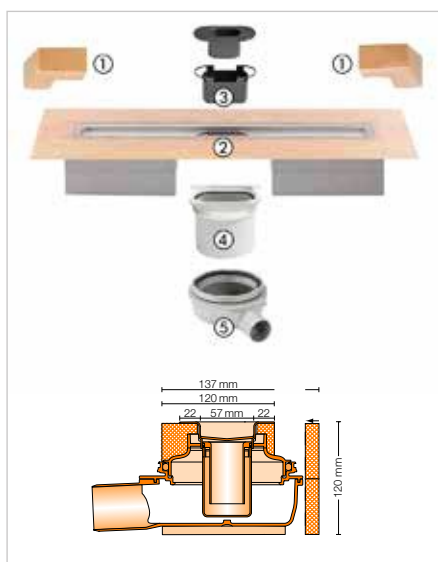
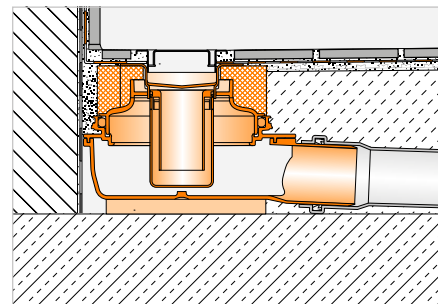
Horisontell, linjär avrinning

Schlüter®-KERDI-LINE-H 50 G2



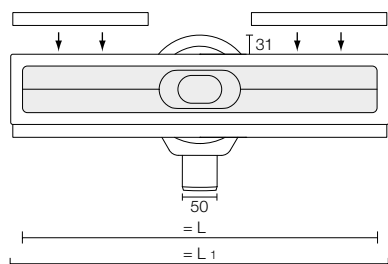
Schlüter-KERDI-LINE-H 50 G2 är ett komplett set för duschar i golvplan med linjeavrättning och horisontellt avlopp. Det kan användas universellt för central inmontering i en yta eller för montering i väggområdet och har enligt DIN EN 1253 en avloppskapacitet på $\geq 0,8$ l/s och en spärrvattennivå i vattenlåset på 50 mm. För säker anslutning till tätningssystemet är en manschett av Schlüter-KERDI redan fastlimmad på rännans kringgående klisterfläns.

(Produktdatablad 8.7)



I satsen ingår:

- 1 Hörntätning (för vertikal sidovägg)
- 2 Ränna med manschetttätning och rännhållare
- 3 Tvådelat vattenlås
- 4 Adapter
- 5 Avloppshus



Schlüter®-KERDI-LINE-H 50 G2

Linjedräneringsset i rostfritt stål V4A med vattenlås, avlopp DN 50 horisontellt

L (cm)	L1 (cm)	Artikelnr	€ / set	P (sats)
50	55	KLH 50 G2E 50	377,02	10
60	65	KLH 50 G2E 60	390,72	10
70	75	KLH 50 G2E 70	404,44	10
80	85	KLH 50 G2E 80	411,29	10
90	95	KLH 50 G2E 90	425,01	10
100	105	KLH 50 G2E 100	438,73	10
110	115	KLH 50 G2E 110	445,58	10
120	125	KLH 50 G2E 120	459,28	10
130	135	KLH 50 G2E 130	582,66	10
140	145	KLH 50 G2E 140	596,37	10
150	155	KLH 50 G2E 150	610,09	10
160	165	KLH 50 G2E 160	630,63	10
170	175	KLH 50 G2E 170	644,36	10
180	185	KLH 50 G2E 180	664,91	10

Tekniska data:

Avlopp	DN 50
Avloppskapacitet	0,8 l/s
Spärrvattenhöjd	50 mm
Monterad höjd	120 mm
Täcklockets bredd inkl. ram	74 mm

Observera:

Passande galler-/ramkombinationer eller beläggningshållare finns på sidorna 217–221.

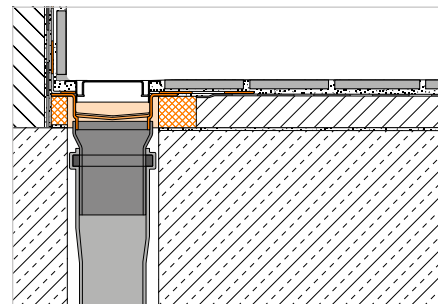


Linjdränering, vertikal

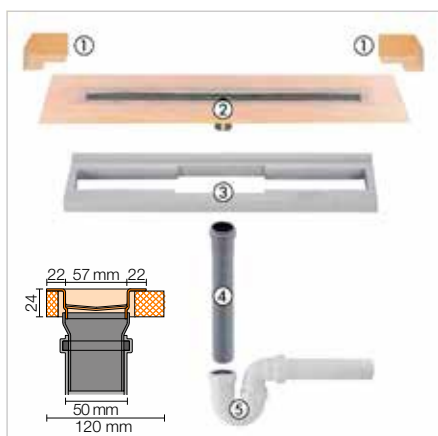
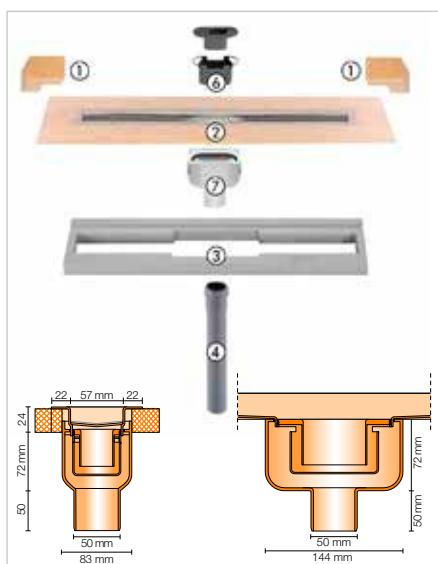
Schlüter®-KERDI-LINE-V



Schlüter-KERDI-LINE-V är ett komplett set för duschar i golvplan med linjeavvattning och vertikalt avlopp. Det kan användas universellt för central inmontering i en yta eller för montering i väggområdet. Själva rännan har en kringgående klistertätning på vilken en manschett av Schlüter-KERDI redan är fastlimmad. Den används för säker anslutning av rännan till tätningssystemet både i golvområdet och på de angränsande vertikala väggarna.



(Produktdatablad 8.7)



I satsen ingår:

- 1 Hörntätning (för anslutning mot väggen i sidled)
- 2 Ränna med manschetttätning
- 3 Rännhållare
- 4 Avloppsrör DN 50 (L = 250 mm)
- 5 Rörvattenlås
- 6 Tvådelat vattenlås
- 7 Avloppshus

Schlüter®-KERDI-LINE-V

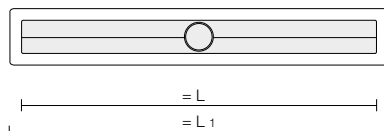
Linjdräneringsset i rostfritt stål V4A med vattenlås, avlopp DN 50 vertikalt

L (cm)	L1 (cm)	Artikelnr	€ / set	P (sats)
50	55	KLV 50 GE 50	300,54	10
60	65	KLV 50 GE 60	312,71	10
70	75	KLV 50 GE 70	324,90	10
80	85	KLV 50 GE 80	337,03	10
90	95	KLV 50 GE 90	350,01	10
100	105	KLV 50 GE 100	362,92	10
110	115	KLV 50 GE 110	372,82	10
120	125	KLV 50 GE 120	384,24	10
130	135	KLV 50 GE 130	508,93	10
140	145	KLV 50 GE 140	522,38	10
150	155	KLV 50 GE 150	538,03	10
160	165	KLV 50 GE 160	557,28	10
170	175	KLV 50 GE 170	574,37	10
180	185	KLV 50 GE 180	593,99	10

Schlüter®-KERDI-LINE-VS

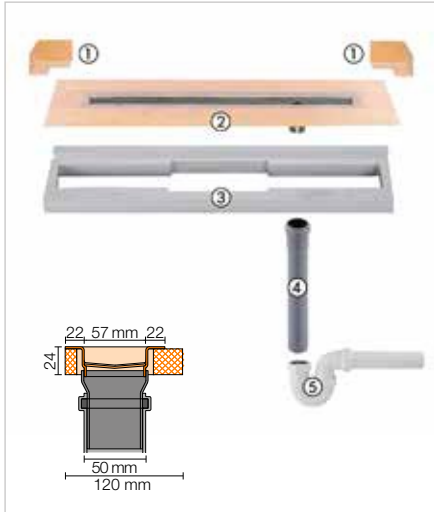
Linjdräneringsset i rostfritt stål V4A med rörvattenlås, avlopp DN 50 vertikalt

L (cm)	L1 (cm)	Artikelnr	€ / set	P (sats)
50	55	KLV 50 GSE 50	300,54	10
60	65	KLV 50 GSE 60	312,71	10
70	75	KLV 50 GSE 70	324,90	10
80	85	KLV 50 GSE 80	337,03	10
90	95	KLV 50 GSE 90	350,01	10
100	105	KLV 50 GSE 100	362,92	10
110	115	KLV 50 GSE 110	372,82	10
120	125	KLV 50 GSE 120	384,24	10
130	135	KLV 50 GSE 130	508,93	10
140	145	KLV 50 GSE 140	522,38	10
150	155	KLV 50 GSE 150	538,03	10
160	165	KLV 50 GSE 160	557,28	10
170	175	KLV 50 GSE 170	574,37	10
180	185	KLV 50 GSE 180	593,99	10

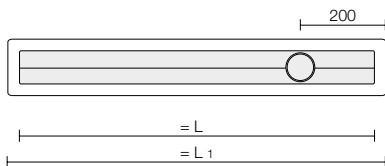


Observera:

Passande galler-/ramkombinationer eller beläggningshållare finns på sidorna 217–221.

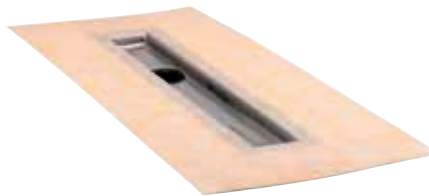
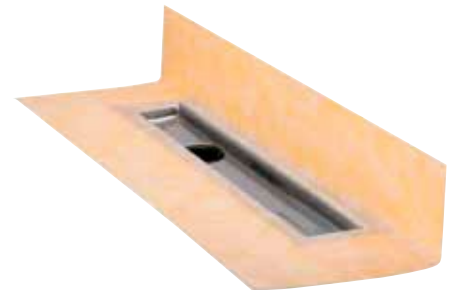
**I satsen ingår:**

- 1 Hörntätning
(för anslutning mot väggen i sidled)
- 2 Ränna med manschettätning
- 3 Rännhållare
- 4 Avloppsrör DN 50 (L = 250 mm)
- 5 Rörvattenlås

**Schlüter®-KERDI-LINE-VOS**

Linjedraineringsset i rostfritt stål V4A med rörvattenlås, decentraliserat avlopp DN 50 vertikalt

L (cm)	L1 (cm)	Artikelnr	€ / set	P (sats)
70	75	KLVO 50 GSE 70	385,69	10
80	85	KLVO 50 GSE 80	397,71	10
90	95	KLVO 50 GSE 90	414,43	10
100	105	KLVO 50 GSE 100	429,32	10
110	115	KLVO 50 GSE 110	438,42	10
120	125	KLVO 50 GSE 120	450,80	10

Schlüter-KERDI manschett,
plan för montering mitt på golvetSchlüter-KERDI manschett,
för montering på väggen**Tekniska data:**

	-V	-VS/-VOS
Avlopp	DN 50	DN 50
Avloppskapacitet	0,8 l/s	1,0 l/s
Spärrvattenhöjd	30 mm	50 mm
Monterad höjd	24 mm	24 mm
Täcklockets bredd inkl. ram	74 mm	74 mm

Observera:

Passande galler-/ramkombinationer finns på sidorna 217–220. KERDI-LINE-VOS kan inte kombineras med KERDI-LINE-D.

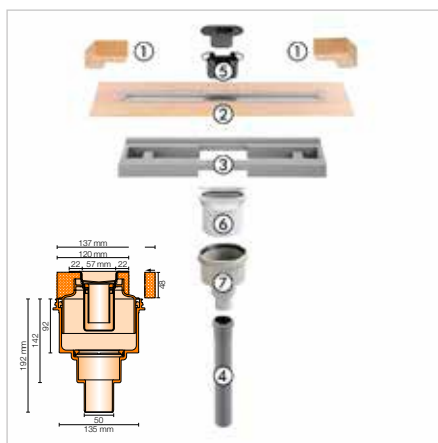
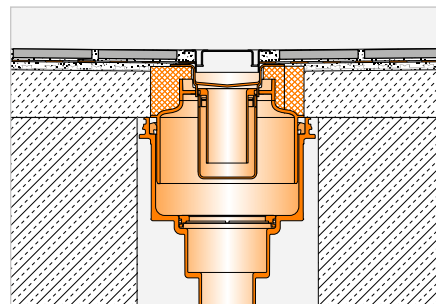


Linjdränering, vertikal

Schlüter®-KERDI-LINE-V 50 G2

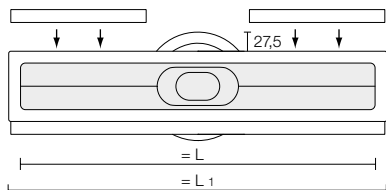


Schlüter-KERDI-LINE-V 50 G2 är ett komplett set för duschar i golvplan med linjeavvattning och vertikalt avlopp. Det kan användas universellt för central inmontering i en yta eller för montering i väggområdet och har enligt DIN EN 1253 en avloppskapacitet $\geq 0,8$ l/s och en spärrvattennivå i vattenlåset på 50 mm. För säker anslutning till tätningssystemet är en manschett av Schlüter-KERDI redan fastlimmad på rännans kringgående klisterslås. (Produktdatablad 8.7)



I satsen ingår:

- 1 Hörntätning
(för anslutning mot väggen i sidled)
- 2 Ränna med manschettätning
- 3 Rännhållare
- 4 Avloppsrör
- 5 Tvådelat vattenlås
- 6 Adapter
- 7 Avloppshus



Schlüter®-KERDI-LINE-V 50 G2

Linjdräneringsset i rostfritt stål V4A med vattenlås, avlopp DN 50 vertikalt

L (cm)	L1 (cm)	Artikelnr	€ / set	P (sats)
50	55	KLV 50 G2E 50	377,02	10
60	65	KLV 50 G2E 60	390,72	10
70	75	KLV 50 G2E 70	404,44	10
80	85	KLV 50 G2E 80	411,29	10
90	95	KLV 50 G2E 90	425,01	10
100	105	KLV 50 G2E 100	438,73	10
110	115	KLV 50 G2E 110	445,58	10
120	125	KLV 50 G2E 120	459,28	10
130	135	KLV 50 G2E 130	582,66	10
140	145	KLV 50 G2E 140	596,37	10
150	155	KLV 50 G2E 150	610,09	10
160	165	KLV 50 G2E 160	630,63	10
170	175	KLV 50 G2E 170	644,36	10
180	185	KLV 50 G2E 180	664,91	10

Tekniska data:

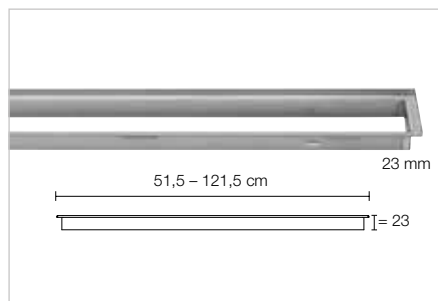
Avlopp	DN 50
Avloppskapacitet	1,0 l/s
Spärrvattenhöjd	50 mm
Monterad höjd	48 mm
Täcklockets bredd inkl. ram	74 mm

Observera:

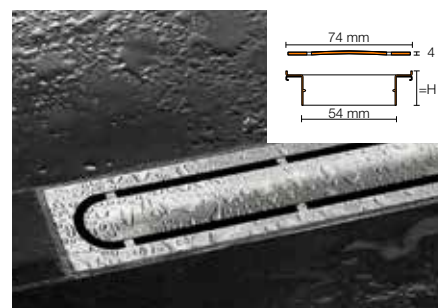
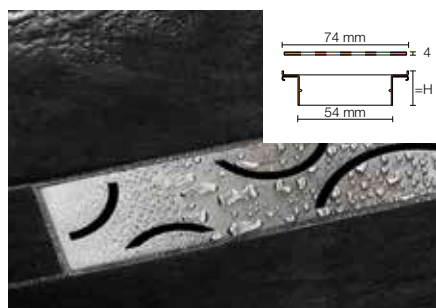
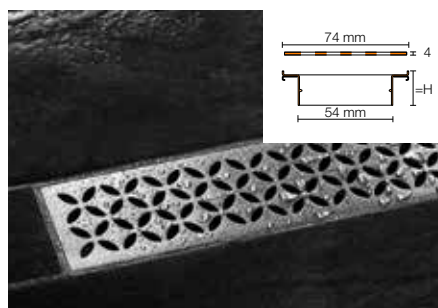
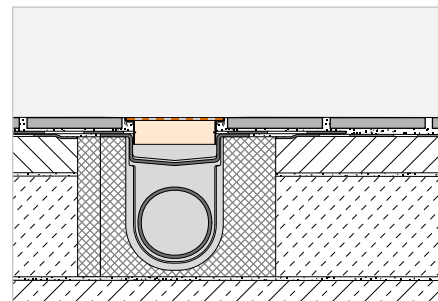
Passande galler-/ramkombinationer eller beläggningshållare finns på sidorna 217–221.

Galler-/ramkombination

Schlüter®-KERDI-LINE-STYLE



Schlüter-KERDI-LINE-STYLE är konturramar med eleganta designtäcklock av borstad rostfritt stål som passar till Schlüter-KERDI-LINE rännor. Den smala konturramen kan höjjusteras steglöst för beläggningsmaterial på 6–18 mm. Täcklocken finns i designvarianterna FLORAL, CURVE och PURE. (Produktdatablad 8.7)



Schlüter®-KERDI-LINE-IF-E

Design FLORAL, 23 mm ram, rostfritt stål V4A borstad

L (cm)	H = 23 mm Artikelnr	€ / set	P (sats)
50	KLIFE 23 EB 50	353,00	10
60	KLIFE 23 EB 60	366,32	10
70	KLIFE 23 EB 70	379,64	10
80	KLIFE 23 EB 80	406,28	10
90	KLIFE 23 EB 90	432,92	10
100	KLIFE 23 EB 100	459,56	10
110	KLIFE 23 EB 110	486,22	10
120	KLIFE 23 EB 120	512,84	10

Schlüter®-KERDI-LINE-IF-F

Design CURVE, 23 mm ram, rostfritt stål V4A borstad

L (cm)	H = 23 mm Artikelnr	€ / set	P (sats)
50	KLIFF 23 EB 50	339,69	10
60	KLIFF 23 EB 60	353,00	10
70	KLIFF 23 EB 70	366,32	10
80	KLIFF 23 EB 80	386,32	10
90	KLIFF 23 EB 90	406,28	10
100	KLIFF 23 EB 100	426,27	10
110	KLIFF 23 EB 110	446,24	10
120	KLIFF 23 EB 120	466,23	10

Schlüter®-KERDI-LINE-IF-G

Design PURE, 23 mm ram, rostfritt stål V4A borstad

L (cm)	H = 23 mm Artikelnr	€ / set	P (sats)
50	KLIFG 23 EB 50	379,64	10
60	KLIFG 23 EB 60	392,97	10
70	KLIFG 23 EB 70	406,28	10
80	KLIFG 23 EB 80	426,27	10
90	KLIFG 23 EB 90	446,24	10
100	KLIFG 23 EB 100	466,23	10
110	KLIFG 23 EB 110	486,22	10
120	KLIFG 23 EB 120	512,84	10

Observera:

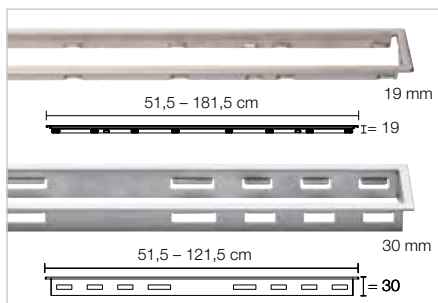
H = 23 mm för beläggningstjocklek 6–18 mm

Brunnssilar och ramar kan inte kombineras med Schlüter-KERDI-LINE-A/-B/-C/-D.

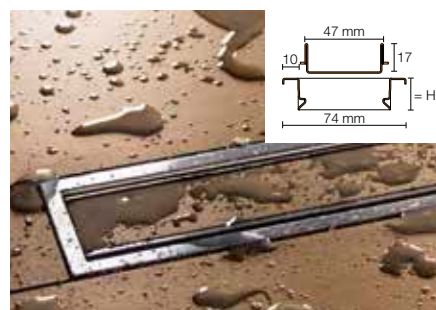
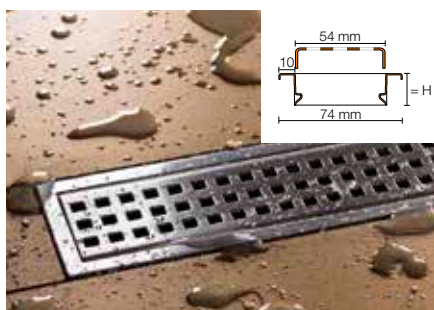
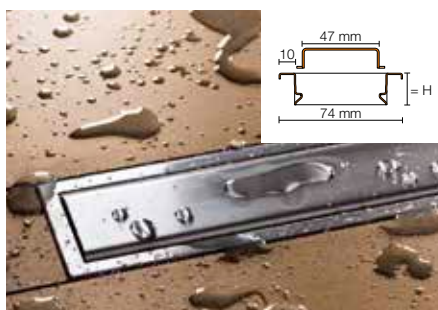
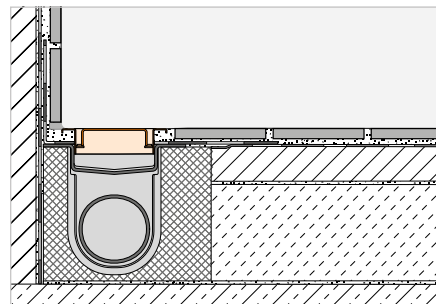


Galler-/ramkombination

Schlüter®-KERDI-LINE-A/-B/-C



Schlüter-KERDI-LINE är profilramar av antingen borstat, höglanspolerat eller färgbelagt rostfritt stål med klassiska brunnsisar och passar till KERDI-LINE rännor. Profilramarna kan ställas i steglöst i höjded för beläggningmaterial på 3–25 mm. Täcklocken finns i designvarianterna SOLID (A), SQUARE (B) och FRAMED TILE (C). (Produktdatablad 8.7)



Schlüter®-KERDI-LINE-A

Design SOLID, 19 mm ram, rostfritt stål V4A borstad

L (cm)	H = 19 mm Artikelnr	€ / set	P (sats)
50	KLA 19 EB 50	245,75	10
60	KLA 19 EB 60	252,32	10
70	KLA 19 EB 70	258,70	10
80	KLA 19 EB 80	265,22	10
90	KLA 19 EB 90	271,65	10
100	KLA 19 EB 100	278,03	10
110	KLA 19 EB 110	284,84	10
120	KLA 19 EB 120	291,42	10
130	KLA 19 EB 130	414,78	10
140	KLA 19 EB 140	433,69	10
150	KLA 19 EB 150	448,60	10
160	KLA 19 EB 160	472,58	10
170	KLA 19 EB 170	492,22	10
180	KLA 19 EB 180	508,93	10

Schlüter®-KERDI-LINE-B

Design SQUARE, 19 mm ram, rostfritt stål V4A borstad

L (cm)	H = 19 mm Artikelnr	€ / set	P (sats)
50	KLB 19 EB 50	245,75	10
60	KLB 19 EB 60	252,32	10
70	KLB 19 EB 70	258,70	10
80	KLB 19 EB 80	265,22	10
90	KLB 19 EB 90	271,65	10
100	KLB 19 EB 100	278,03	10
110	KLB 19 EB 110	284,84	10
120	KLB 19 EB 120	291,42	10
130	KLB 19 EB 130	414,78	10
140	KLB 19 EB 140	433,69	10
150	KLB 19 EB 150	448,60	10
160	KLB 19 EB 160	472,58	10
170	KLB 19 EB 170	492,22	10
180	KLB 19 EB 180	508,93	10

Schlüter®-KERDI-LINE-C

Design FRAMED TILE, 19 mm ram, rostfritt stål V4A borstad

L (cm)	H = 19 mm Artikelnr	€ / set	P (sats)
50	KLCA 19 EB 50	245,75	10
60	KLCA 19 EB 60	252,32	10
70	KLCA 19 EB 70	258,70	10
80	KLCA 19 EB 80	265,22	10
90	KLCA 19 EB 90	271,65	10
100	KLCA 19 EB 100	278,03	10
110	KLCA 19 EB 110	284,84	10
120	KLCA 19 EB 120	291,42	10
130	KLCA 19 EB 130	414,78	10
140	KLCA 19 EB 140	433,69	10
150	KLCA 19 EB 150	448,60	10
160	KLCA 19 EB 160	472,58	10
170	KLCA 19 EB 170	492,22	10
180	KLCA 19 EB 180	508,93	10

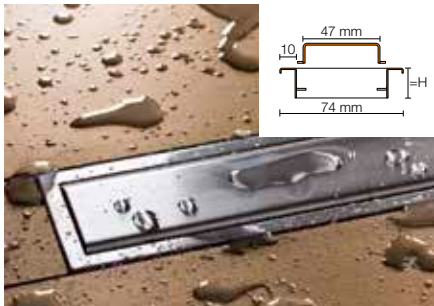
Observera:

H = 19 mm för beläggningstjocklek 3–15 mm

i
Profilramarna Schlüter-KERDI-LINE-A/-B/-C finns även med individuell gravyr. Mer information finns på från sidan 32.

Observera:

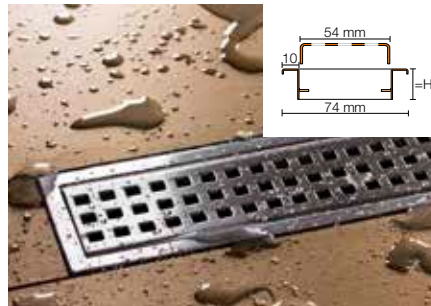
Kakeltråg (Design C) lämpar sig för plattor på upp till 15 mm tjocklek



Schlüter®-KERDI-LINE-A

Design SOLID, 30 mm ram,
rostfritt stål V4A borstad

L (cm)	H = 30 mm Artikelnr	€ / set	P (sats)
50	KLA 30 EB 50	253,38	10
60	KLA 30 EB 60	259,46	10
70	KLA 30 EB 70	266,00	10
80	KLA 30 EB 80	273,76	10
90	KLA 30 EB 90	279,24	10
100	KLA 30 EB 100	286,08	10
110	KLA 30 EB 110	292,77	10
120	KLA 30 EB 120	298,25	10



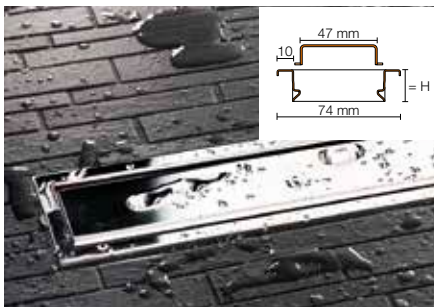
Schlüter®-KERDI-LINE-B

Design SQUARE, 30 mm ram,
rostfritt stål V4A borstad

L (cm)	H = 30 mm Artikelnr	€ / set	P (sats)
50	KLB 30 EB 50	253,38	10
60	KLB 30 EB 60	259,46	10
70	KLB 30 EB 70	266,00	10
80	KLB 30 EB 80	273,76	10
90	KLB 30 EB 90	279,24	10
100	KLB 30 EB 100	286,08	10
110	KLB 30 EB 110	292,77	10
120	KLB 30 EB 120	298,25	10

Observera:

H = 30 mm för beläggningstjocklek
13–25 mm



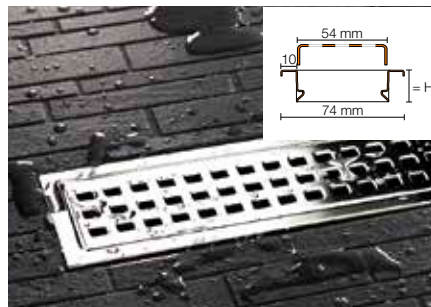
Schlüter®-KERDI-LINE-A

Design SOLID, 19 mm ram,
rostfritt stål V4A hönglanspolerat

L (cm)	H = 19 mm Artikelnr	€ / set	P (sats)
50	KLA 19 EP 50	266,65	10
60	KLA 19 EP 60	273,76	10
70	KLA 19 EP 70	280,66	10
80	KLA 19 EP 80	287,77	10
90	KLA 19 EP 90	294,73	10
100	KLA 19 EP 100	301,66	10
110	KLA 19 EP 110	309,06	10
120	KLA 19 EP 120	316,18	10

Observera:

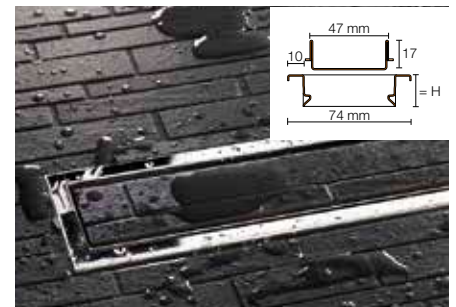
H = 19 mm för beläggningstjocklek
3–15 mm



Schlüter®-KERDI-LINE-B

Design SQUARE, 19 mm ram,
rostfritt stål V4A hönglanspolerat

L (cm)	H = 19 mm Artikelnr	€ / set	P (sats)
50	KLB 19 EP 50	266,65	10
60	KLB 19 EP 60	273,76	10
70	KLB 19 EP 70	280,66	10
80	KLB 19 EP 80	287,77	10
90	KLB 19 EP 90	294,73	10
100	KLB 19 EP 100	301,66	10
110	KLB 19 EP 110	309,06	10
120	KLB 19 EP 120	316,18	10



Schlüter®-KERDI-LINE-C

Design FRAMED TILE, 19 mm ram,
rostfritt stål V4A hönglanspolerat

L (cm)	H = 19 mm Artikelnr	€ / set	P (sats)
50	KLCA 19 EP 50	256,80	10
60	KLCA 19 EP 60	263,67	10
70	KLCA 19 EP 70	270,32	10
80	KLCA 19 EP 80	277,17	10
90	KLCA 19 EP 90	283,85	10
100	KLCA 19 EP 100	290,54	10
110	KLCA 19 EP 110	297,68	10
120	KLCA 19 EP 120	304,51	10

Observera:

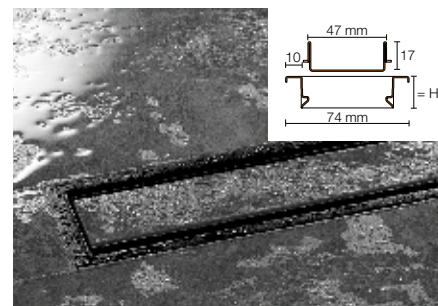
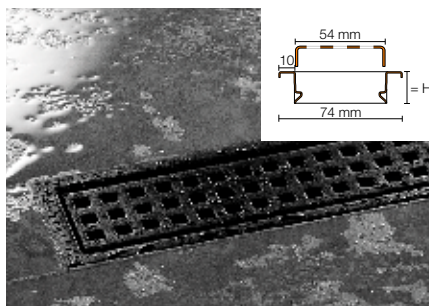
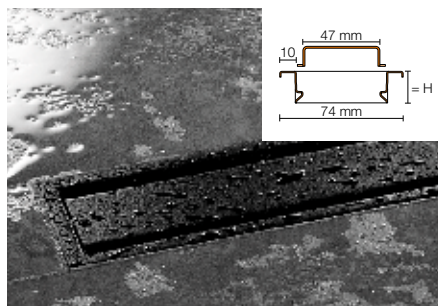
Kakeltråg (Design C) lämpar sig för plattor
på upp till 15 mm tjocklek



Rostfritt stål, hönglanspolerat –
lämpligt för kromytor



Galler-/ramkombination



Schlüter®-KERDI-LINE-A

Design SOLID, 19 mm ram,
rostfritt stål V4A färgbelagt grafit svart matt

L (cm)	H = 19 mm Artikelnr	€ / set	P (sats)
50	KLA 19 MGS 50	319,48	10
60	KLA 19 MGS 60	328,01	10
70	KLA 19 MGS 70	336,30	10
80	KLA 19 MGS 80	344,80	10
90	KLA 19 MGS 90	353,14	10
100	KLA 19 MGS 100	361,44	10
110	KLA 19 MGS 110	370,29	10
120	KLA 19 MGS 120	378,85	10

Schlüter®-KERDI-LINE-B

Design SQUARE, 19 mm ram,
rostfritt stål V4A färgbelagt grafit svart matt

L (cm)	H = 19 mm Artikelnr	€ / set	P (sats)
50	KLB 19 MGS 50	319,48	10
60	KLB 19 MGS 60	328,01	10
70	KLB 19 MGS 70	336,30	10
80	KLB 19 MGS 80	344,80	10
90	KLB 19 MGS 90	353,14	10
100	KLB 19 MGS 100	361,44	10
110	KLB 19 MGS 110	370,29	10
120	KLB 19 MGS 120	378,85	10

Schlüter®-KERDI-LINE-C

Design FRAMED TILE, 19 mm ram,
rostfritt stål V4A färgbelagt grafit svart matt

L (cm)	H = 19 mm Artikelnr	€ / set	P (sats)
50	KLCA 19 MGS 50	319,48	10
60	KLCA 19 MGS 60	328,01	10
70	KLCA 19 MGS 70	336,30	10
80	KLCA 19 MGS 80	344,80	10
90	KLCA 19 MGS 90	353,14	10
100	KLCA 19 MGS 100	361,44	10
110	KLCA 19 MGS 110	370,29	10
120	KLCA 19 MGS 120	378,85	10

Observera:

H = 19 mm för beläggningstjocklek
3–15 mm

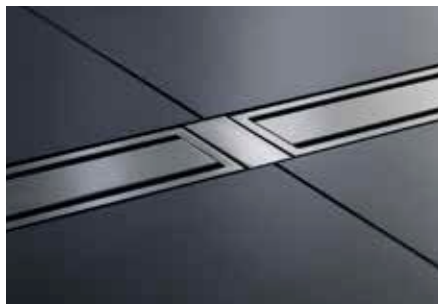
Observera:

Kakeltråg (Design C) lämpar sig för plattor
på upp till 15 mm tjocklek

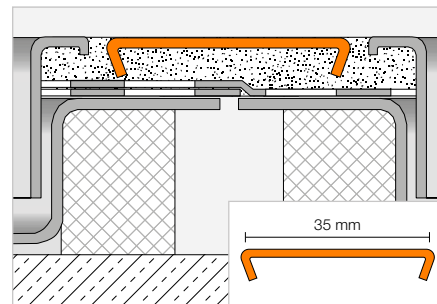


Tillbehör

Schlüter®-KERDI-LINE-FC



Schlüter-KERDI-LINE-FC är ett element i rostfritt stål för optisk koppling av galler-/ramenheterna när flera Schlüter-KERDI-LINE linjeavlopp installeras i rad, både i konturramen och i profilramen.
(Produktdatablad 8.7)



Schlüter®-KERDI-LINE-FC

Rammellanstycke,
rostfritt stål V4A borstad

Artikelnr	€ / st.	P (st.)
V / KL EB 35	14,43	10

Schlüter®-KERDI-LINE-FC

Rammellanstycke,
rostfritt stål V4A höglanspolerad

Artikelnr	€ / st.	P (st.)
V / KL EP 35	15,18	10

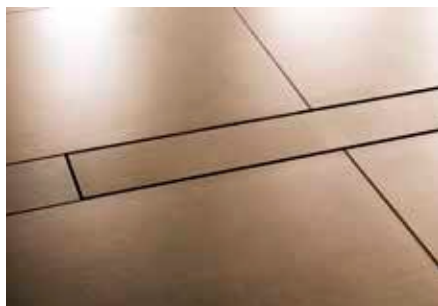
Schlüter®-KERDI-LINE-FC

Rammellanstycke,
rostfritt stål V4A färgbelagt grafit svart matt

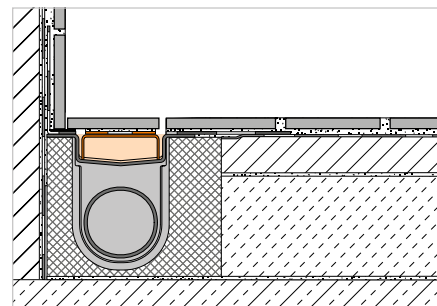
Artikelnr	€ / st.	P (st.)
V / KL MGS 35	18,76	10

Beläggningshållare

Schlüter®-KERDI-LINE-D



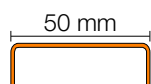
Schlüter-KERDI-LINE-D är ett ramlöst ränntäcklock som passar till Schlüter-KERDI-LINE rännor. Beläggningshållaren är försedd med en fiberduk för bättre vidhäftning av fästmassan och lämpar sig för alla beläggningstjocklekar.
(Produktdatablad 8.7)



Schlüter®-KERDI-LINE-D

Design TILE (utan ram), rostfritt stål V4A

L (cm)	Artikelnr	€ / st.	P (st.)
49	KLD E 50	101,20	10
59	KLD E 60	106,93	10
69	KLD E 70	114,51	10
79	KLD E 80	121,33	10
89	KLD E 90	127,83	10
99	KLD E 100	135,81	10
109	KLD E 110	143,78	10
119	KLD E 120	150,29	10
129	KLD E 130	221,47	10
139	KLD E 140	228,22	10
149	KLD E 150	238,18	10
159	KLD E 160	249,36	10
169	KLD E 170	259,06	10
179	KLD E 180	279,92	10



Observera:

Beläggningshållarens längd måste motsvara rännans längd.

Schlüter-KERDI-LINE-D kan inte kombineras med det decentraliserade vertikala linjeavloppet Schlüter-KERDI-LINE-VOS.

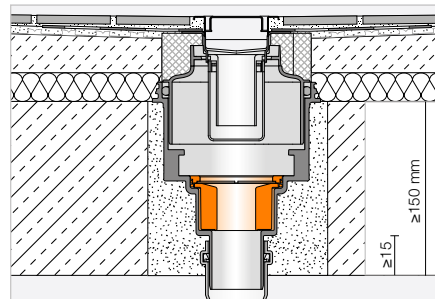


Brandskyddsinsats

Schlüter®-KERDI-LINE-BS



Schlüter-KERDI-LINE-BS är en godkänd brandskyddsinsats med klämring. I kombination med det vertikala linjeavloppet KLV 50 G2 i rostfritt stål förhindrar den en överföring av bränder mellan våningsplan. (Produktdatablad 8.7)



Schlüter®-KERDI-LINE-BS

Brandskyddsinsats med klämring

Artikelnr	€ / st.	P (st.)
KL BS	167,84	10

Brandskyddsinsats

Schlüter®-KERDI-DRAIN-ZBS



Schlüter-KERDI-DRAIN-ZBS är en genomgångstätning med brandskyddsfunktion. I kombination med det vertikala golvdreneringssetet KD BAV 50 GVB eller det vertikala linjeavloppet KLV 50 G2 kan den användas för brandavskiljning av kärnborrhålet (Ø 160 mm), istället för tätning med cementbruk, och för undvikande av ljudbryggor. Godkänd som brandskydd endast i kombination med KD BS resp. KL BS. (Produktdatablad 8.2)

Schlüter®-KERDI-DRAIN-ZBS

Genomgångstätning med brandskyddsfunktion

Artikelnr	€ / st.	P (st.)
KD ZBS	172,48	10

Vattenlås

Schlüter®-KERDI-LINE-GTO



Schlüter-KERDI-LINE-GTO är ett vattenlås med torrspjäll av silikon. I sällan använda avloppssystem (t.ex. i semesterlägenheter) kan det monteras istället för det standardmässiga vattenlåset och förhindrar lukter som uppstår när vattenlås torkar. Med en avloppskapacitet på minst 0,4 l/s kan den även permanent ersätta den standardmässiga vattenlåsenheten. (Produktdatablad 8.7)

Schlüter®-KERDI-LINE-GTO

Torrwaterlås

Artikelnr	€ / st.	P (st.)
KL GTO	32,40	10

Observera:

Ej lämpligt för Schlüter-KERDI-LINE-F/-VS/-VOS.

Vattenlås

Schlüter®-KERDI-LINE-GTM



Schlüter-KERDI-LINE-GTM är ett torrspjäll av silikon som är avsett att användas istället för Schlüter-KERDI-DRAIN-R10 GT och Schlüter-KERDI-LINE-GTO.
(Produktdatablad 8.7)

Schlüter®-KERDI-LINE-GTM

Reservtorrspjäll

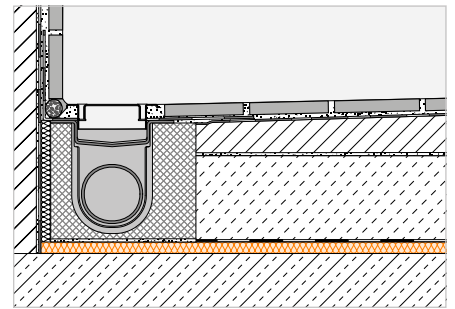
Artikelnr	€ / st.	P (st.)
KL GTM	17,49	10

Ljudisoleringsmatta

Schlüter®-KERDI-LINE-SR



Schlüter-KERDI-LINE-SR är en isoleringsmatta som består av ett speciellt fibermaterial med ljuddämpande egenskaper. Vid korrekt montering uppfyller de godkända systemuppbyggnaderna med Schlüter-KERDI-LINE och KERDI-LINE-SR kraven i de relevanta standarderna om ljuddämpning i duschar.
(Produktdatablad 8.7)



Schlüter®-KERDI-LINE-SR

PES-fiberduk mattvara (innehåll: 1 matta)

Tjocklek (mm)	Artikelnr	€ / st.	P (st.)
10	KL SR 250	23,01	5

Schlüter®-KERDI-LINE-SR

PES-fiberduk mattvara (innehåll: 4 mattor)

Tjocklek (mm)	Artikelnr	€ / paket	P (paket)
10	KL SR 1000	77,50	5

Schlüter®-DITRA-SOUND-KB

Täckremsa för skarvar

38 mm x 50 m Artikelnr	€ / st.	P (st.)
DS KB 38	16,90	10

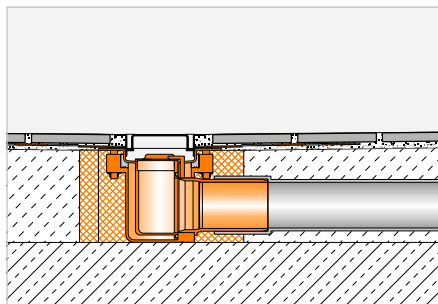
Mått på de enskilda mattorna: 0,5 m x 0,5 m = 0,25 m²**Observera:**

För de godkända systemuppbyggnaderna se vårt planeringshjälpunderlag.

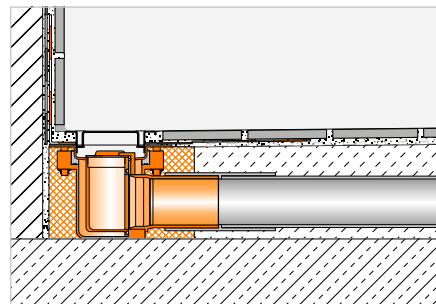


Horisontell, linjär avrinning

Schlüter®-KERDI-LINE-G3



Schlüter-KERDI-LINE-G3 är en linjedränering av rostfritt stål med lägre monteringshöjd. Denna dränering finns med central, förskjutet och dubbel dränering och är lämplig för kant- eller central installation. Som med alla Schlüter-linjedräneringssystem är den utrustad med en fabriksmonterad krage av Schlüter-KERDI för att möjliggöra en tillförlitlig anslutning till den sammansatta tätningen.



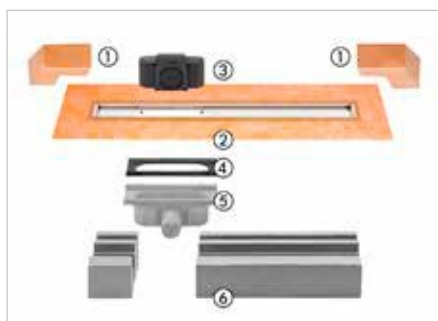
i
Avloppet är endast avsett för den brittiska marknaden!
Yttre diameter 43 mm



Schlüter®-KERDI-LINE-G3

Avlopp i mitten, linjedränering i rostfritt stål V4A

L (cm)	L1 (cm)	Artikelnr	€ / set	P (sats)
50	55	KL F 43 G3E 50	347,40	10
60	65	KL F 43 G3E 60	360,27	10
70	75	KL F 43 G3E 70	373,13	10
80	85	KL F 43 G3E 80	386,00	10
90	95	KL F 43 G3E 90	398,88	10
100	105	KL F 43 G3E 100	411,74	10
110	115	KL F 43 G3E 110	424,61	10
120	125	KL F 43 G3E 120	437,48	10



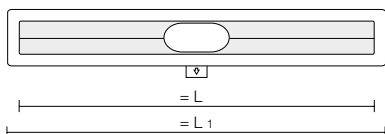
Schlüter®-KERDI-LINE-G3

Avlopp förskjutet till vänster, linjedränering i rostfritt stål V4A

L (cm)	L1 (cm)	Artikelnr	€ / set	P (sats)
70	75	KL FOL 43 G3E 70	411,74	10
80	85	KL FOL 43 G3E 80	424,61	10
90	95	KL FOL 43 G3E 90	437,48	10
100	105	KL FOL 43 G3E 100	450,34	10
110	115	KL FOL 43 G3E 110	463,21	10
120	125	KL FOL 43 G3E 120	476,07	10

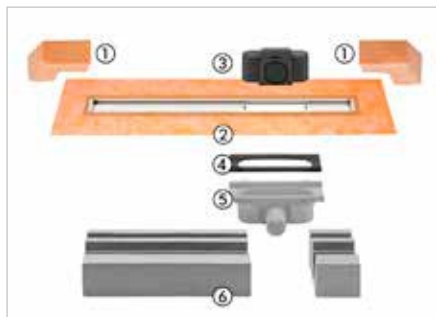
I satsen ingår:

- 1 Hörntätning (för vertikal sidovägg)
- 2 Ränna med manschettätning
- 3 Vattenlås
- 4 EPDM-tätning
- 5 Avloppshus
- 6 Rännhållare



Tekniska data:

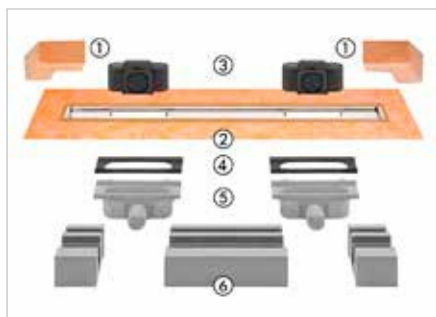
Avlopp	BS 40 (43 mm yttre diameter)
Avloppskapacitet	0,45 l/s (enkelt avlopp) 0,8 l/s (dubbelt avlopp)
Spärrvattenhöjd	50 mm
Monterad höjd	78 mm
Täcklockets bredd inkl. ram	74 mm



Schlüter®-KERDI-LINE-G3

Avlopp förskjutet till höger, linjedränering i rostfritt stål V4A

L (cm)	L1 (cm)	Artikelnr	€ / set	P (sats)
70	75	KL FOR 43 G3E 70	411,74	10
80	85	KL FOR 43 G3E 80	424,61	10
90	95	KL FOR 43 G3E 90	437,48	10
100	105	KL FOR 43 G3E 100	450,34	10
110	115	KL FOR 43 G3E 110	463,21	10
120	125	KL FOR 43 G3E 120	476,07	10



Schlüter®-KERDI-LINE-G3

Dubbel förskjutning av avlopp, linjedränering i rostfritt stål V4A

L (cm)	L1 (cm)	Artikelnr	€ / set	P (sats)
100	105	KL F20 43 G3E 100	540,41	10
110	115	KL F20 43 G3E 110	553,27	10
120	125	KL F20 43 G3E 120	566,14	10

I satsen ingår:

- 1 Hörntätning
(för vertikal sidovägg)
- 2 Ränna med manschetttätning
- 3 Vattenlås
- 4 EPDM-tätning
- 5 Avloppshus
- 6 Rännhållare

Tekniska data:

Avlopp	BS 40 (43 mm yttre diameter)
Avloppskapacitet	0,45 l/s (enkelt avlopp) 0,8 l/s (dubbelt avlopp)
Spärrvattenhöjd	50 mm
Monterad höjd	78 mm
Täcklockets bredd inkl. ram	74 mm

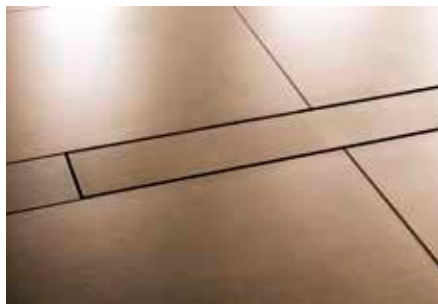
i Schlüter-KERDI-LINE-G3 kan endast kombineras med galler-/ramkombinationerna Design A, Design B och KERDI-LINE-STYLE.



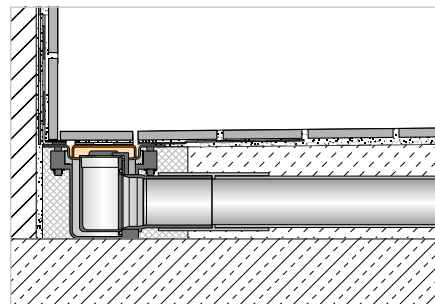
Beläggningshållare

i
Ränntäcklocket är endast avsett för den brittiska marknaden!

Schlüter®-KERDI-LINE-D-G3



Schlüter-KERDI-LINE-D-G3 är ett ramlöst ränntäcklock som passar till rännan Schlüter-KERDI-LINE-G3. Beläggningshållaren är försedd med en fiberduk för bättre vidhäftning av fästmassan och lämpar sig för alla beläggningstjocklekar.

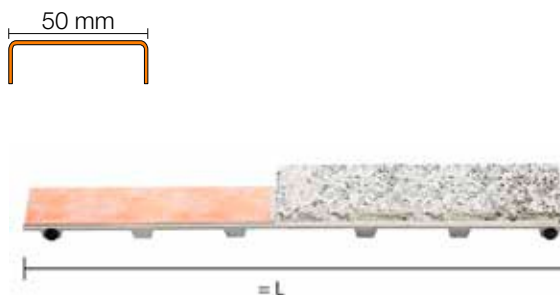


Observera:
Beläggningshållarens längd måste motsvara rännans längd.

Schlüter®-KERDI-LINE-D-G3

Design TILE (utan ram), rostfritt stål V4A

L (cm)	Artikelnr	€ / st.	P (st.)
49	KLD G3E 50	101,20	10
59	KLD G3E 60	106,93	10
69	KLD G3E 70	114,51	10
79	KLD G3E 80	121,33	10
89	KLD G3E 90	127,83	10
99	KLD G3E 100	135,81	10
109	KLD G3E 110	143,78	10
119	KLD G3E 120	150,29	10



Installationstillbehör

i
Installationstillbehöret är endast avsett för den brittiska marknaden!

Schlüter®-KERDI-LINE-F-G3



Schlüter-KERDI-LINE-F-G3 Timber Accessory är en tillbehörssats för inbyggnad av avloppsrännan Schlüter-KERDI-LINE-G3 i ett upphängt trägolv under användning av lutningsbrädan Schlüter-KERDI-SHOWER-LTS (KSLT 1365/2000 S).

Schlüter®-KERDI-LINE-F-G3

Installationstillbehör för linjedräneringen Schlüter-KERDI-LINE-G3

Artikelnr	€ / set	P (sats)
KL F 43 G3 TA	51,25	10

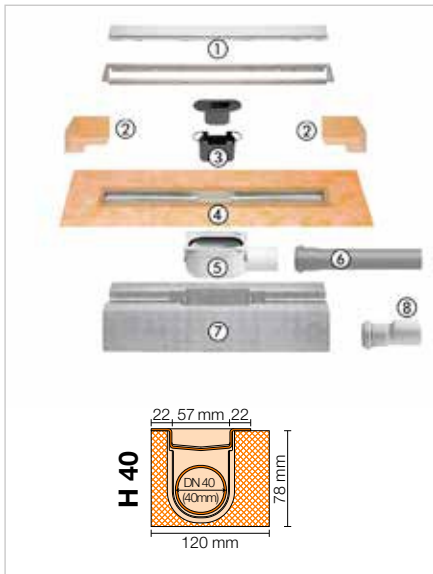
Komplettset

Schlüter®-KERDI-LINE-A set



Schlüter-KERDI-LINE-A set är kompletta set för duschar i golvplan med linjeavvattning och horisontellt avlopp. De kan användas universellt för central inmontering i en yta eller för montering i väggområdet. Själva rännan har en kringgående klisterfläns på vilken en manschett av Schlüter-KERDI redan är fastlimmad. Den används för säker anslutning av rännan till tätningssystemet både i golvet och i de angränsande vertikala väggarna. Upp-tagningsramar av borstad rostfritt stål med designtäcklocket Schlüter-KERDI-LINE-A ingår i setet.

(Produktdatablad 8.7)



Schlüter®-KERDI-LINE-A set

Linjedräneringsset i rostfritt stål V4A med vattenlås, avloppsrör DN 40 horisontellt, inkl. designgaller A med 19 mm ram i rostfritt stål V4A borstad

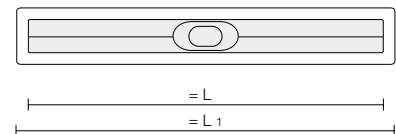
L (cm)	L1 (cm)	Artikelnr	€ / set	PL (sats)
80	85	KLA 19 EB 80 S1	573,75	10
90	95	KLA 19 EB 90 S1	589,53	10

Observera:

Ramhöjd 19 mm för beläggningstjocklek 3–15 mm

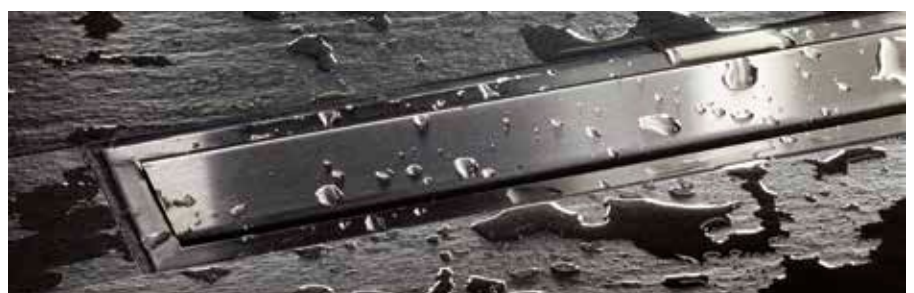
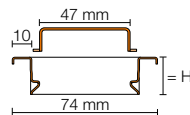
Tekniska data:

Avlopp	DN 40
Avloppskapacitet	0,5 l/s
Spärrvattenhöjd	25 mm
Monterad höjd	78 mm
Täcklockets bredd inkl. ram	74 mm



I satsen ingår:

- 1 Galler-/ramkombination med designgaller SOLID
- 2 Hörntätning (för anslutning mot väggen i sidled)
- 3 Tvådelat vattenlås
- 4 Ränna med manschettätning
- 5 Avloppshus
- 6 Avloppsrör
- 7 Rännhållare
- 8 Övergångsrör DN 40 till DN 50





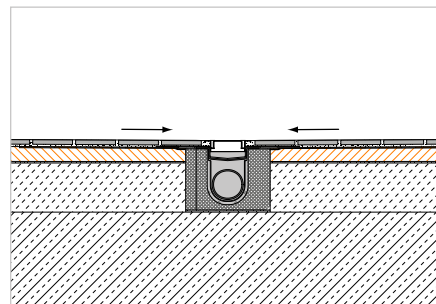
Fallskiva

Schlüter®-KERDI-SHOWER-LT



Schlüter-KERDI-SHOWER-LT är en fallskiva av tryckstabil polystyren med en fabriksmonterad Schlüter-KERDI-tätning. I duschar i golvnivå ger skivan en tillräcklig lutning mot linjeavloppet Schlüter-KERDI-LINE som monterats i mitten. Fallskivan fästs på båda sidor av dräneringsrännan på ett utjämnings-skikt som tillhandahålles av kunden. Vid vertikalt avlopp kan fallskivan även läggas direkt på ett lämpligt underlag på monteringsplatsen. Med hjälp av kutterkniven och baserat på fördefinierade skärspår går det att enkelt skära till individuella mått.

(Produktdatablad 8.8)



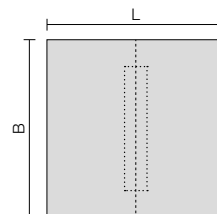
Schlüter®-KERDI-SHOWER-LT

Fallskiva till linjeavlopp, mittutförande

L x B (cm)	H (mm)	Fall (%)	Artikelnr	€ / st.	P (st.)
100 x 100	32	2	KSLT 1000	181,53	10
122 x 122	34	2	KSLT 1220	212,82	10
139 x 139	36	2	KSLT 1395	256,65	10

Observera:

Schlüter-KERDI-SHOWER-LT är lämplig för Schlüter-KERDI-LINE-H och -KERDI-LINE-V – inte lämplig för Schlüter-KERDI-LINE-F.



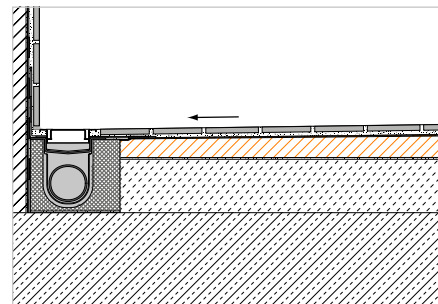
Fallskiva

Schlüter®-KERDI-SHOWER-LTS



Schlüter-KERDI-SHOWER-LTS är en fallskiva av tryckstabil polystyren med en fabriksmonterad Schlüter-KERDI-tätning. I duschar i golvnivå ger skivan en tillräcklig lutning mot linjeavloppet Schlüter-KERDI-LINE som placerats vid väggen. Fallskivan fästs på dräneringsrännan på ett utjämningssskikt som tillhandahålls av kunden. Vid vertikalt avlopp kan fallskivan även läggas direkt på ett lämpligt underlag på monteringsplatsen. Med hjälp av kutterkniven och baserat på fördefinierade skärspår går det enkelt skära till individuella mått.

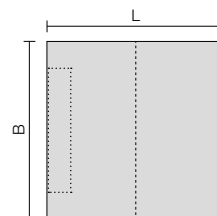
(Produktdatablad 8.8)



Schlüter®-KERDI-SHOWER-LTS

Fallskiva till linjeavlopp, väggutförande kvadratisk

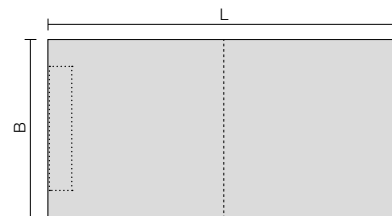
L x B (cm)	H (mm)	H1 (mm)	Fall (%)	Artikelnr	€ / st.	P (st.)
100 x 100	42	22	2	KSLT 1000 S	181,53	10
122 x 122	46	22	2	KSLT 1220 S	212,82	10
139 x 139	50	22	2	KSLT 1395 S	256,65	10



Schlüter®-KERDI-SHOWER-LTS

Fallskiva till linjeavlopp, väggutförande kort sida

L x B (cm)	H (mm)	H1 (mm)	Fall (%)	Artikelnr	€ / st.	P (st.)
139 x 91	50	22	2	KSLT 915 / 1395 S	206,57	10
183 x 91	58	22	2	KSLT 915 / 1830 S	269,17	10
193 x 96	60	22	2	KSLT 965 / 1930 S	281,68	10
200 x 136	39	13	1,25	KSLT 1365 / 2000 S*	294,21	10



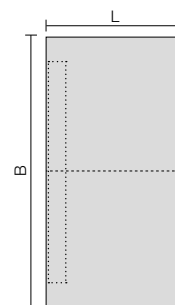
* Lämplig för Schlüter-KERDI-LINE-H – inte lämplig för Schlüter-KERDI-LINE-F och -KERDI-LINE-V.

Detta fallelement har ett fall på 1,25 %. Det kan därför inte kombineras med Schlüter-SHOWERPROFILE-S.

Schlüter®-KERDI-SHOWER-LTS

Fallskiva till linjeavlopp, väggutförande lång sida

L x B (cm)	H (mm)	H1 (mm)	Fall (%)	Artikelnr	€ / st.	P (st.)
96 x 193	41	22	2	KSLT 1930 / 965 S	281,68	10



Observera:

Schlüter-KERDI-SHOWER-LINE-LTS (utom KSLT 1365 / 2000 S*) är lämplig för Schlüter-KERDI-LINE-H och -KERDI-LINE-V – inte lämplig för Schlüter-KERDI-LINE-F.

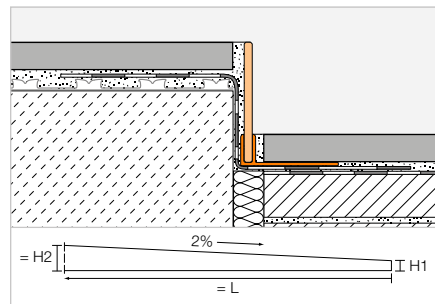


Fallkil

Schlüter®-SHOWERPROFILE-S



Schlüter-SHOWERPROFILE-S är en fallkil ur en brostad eller strukturbelagd plattprofil av borstad rostfritt stål med 2 % fall för att klä sidorna i duschar i golvplanet. Profilen är försedd med en fiberduk på baksidan för bättre vidhäftning i fästmassan. För infästning i golvet används en bärprofil av hård PVC, som ingår i systemet i olika höjder med U-format upptagningspår. För höjdanpassning kapas den för långa fallkilen efter behov på den lägre och/eller högre sidan. Fallkilen kan användas till vänster eller höger vid övergång till golvet eller under plattorna på en sidovägg.
(Produktdatablad 14.1)



Schlüter®-SHOWERPROFILE-SPS 50

PVC-bärprofil med fallkil, rostfritt stål V4A borstad, H1 = 6 mm

H (mm)	L = 2,00 m Artikelnr	€ / st.	KV (st.)
5	SPSA 50 EB/200	112,52	40
	L = 1,60 m		
5	SPSA 50 EB/160	78,45	40
	L = 1,20 m		
5	SPSA 50 EB/120	57,22	40

Schlüter®-SHOWERPROFILE-SPS 100

PVC-bärprofil med fallkil, rostfritt stål V4A borstad, H1 = 10 mm

H (mm)	L = 2,00 m Artikelnr	€ / st.	KV (st.)
10	SPSB 100 EB/200	119,40	40
	L = 1,60 m		
10	SPSB 100 EB/160	80,34	40
	L = 1,20 m		
10	SPSB 100 EB/120	61,34	40

Schlüter®-SHOWERPROFILE-SPS 125

PVC-bärprofil med fallkil, rostfritt stål V4A borstad, H1 = 10 mm

H (mm)	L = 2,00 m Artikelnr	€ / st.	KV (st.)
12,5	SPSB 125 EB/200	119,40	40
	L = 1,60 m		
12,5	SPSB 125 EB/160	80,34	40
	L = 1,20 m		
12,5	SPSB 125 EB/120	61,34	40

Schlüter®-SHOWERPROFILE-SPS 50

PVC-bärprofil med fallkil, rostfritt stål V4A färgbelagd, H1 = 6 mm

H (mm)	L = 2,00 m Artikelnr	€ / st.	KV (st.)
5	SPSA 50 ...*/200	140,94	40
5	SPSA 50 ...**/200	143,50	40
	L = 1,60 m		
5	SPSA 50 ...*/160	99,43	40
5	SPSA 50 ...**/160	102,50	40
	L = 1,20 m		
5	SPSA 50 ...*/120	72,78	40
5	SPSA 50 ...**/120	74,83	40

Schlüter®-SHOWERPROFILE-SPS 100

PVC-bärprofil med fallkil, rostfritt stål V4A färgbelagd, H1 = 10 mm

H (mm)	L = 2,00 m Artikelnr	€ / st.	KV (st.)
10	SPSB 100 ...*/200	148,63	40
10	SPSB 100 ...**/200	153,75	40
	L = 1,60 m		
10	SPSB 100 ...*/160	101,48	40
10	SPSB 100 ...**/160	104,55	40
	L = 1,20 m		
10	SPSB 100 ...*/120	79,95	40
10	SPSB 100 ...**/120	82,00	40

Schlüter®-SHOWERPROFILE-SPS 125

PVC-bärprofil med fallkil, rostfritt stål V4A färgbelagd, H1 = 10 mm

H (mm)	L = 2,00 m Artikelnr	€ / st.	KV (st.)
12,5	SPSB 125 ...*/200	148,63	40
12,5	SPSB 125 ...**/200	153,75	40
	L = 1,60 m		
12,5	SPSB 125 ...*/160	101,48	40
12,5	SPSB 125 ...**/160	104,55	40
	L = 1,20 m		
12,5	SPSB 125 ...*/120	79,95	40
12,5	SPSB 125 ...**/120	82,00	40

Komplettera artikelnumret med ytan/färgkoden (t.ex. SPSB 125 MGS/200)

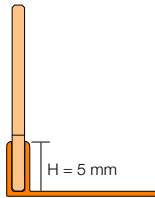
* Ytor/färger: MBW - MGS

** Ytor/färger: TSBG - TSC - TSDA - TSG - TSI - TSOB - TSSG

Tillgängliga ytor | Färger



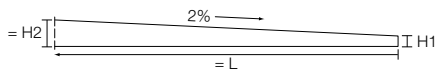
En översikt över ytorna och färgerna finns på sidan 340.



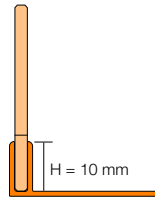
SPS 50

H = höjd bärprofil

SPS 50 är avsedd för plattjocklek 6–9 mm



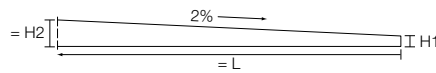
Falkil 120 cm: H2 = 30 mm, H1 = 6 mm
 Falkil 160 cm: H2 = 38 mm, H1 = 6 mm
 Falkil 200 cm: H2 = 46 mm, H1 = 6 mm



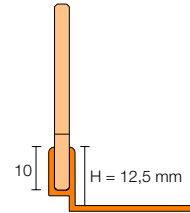
SPS 100

H = höjd bärprofil

SPS 100 är avsedd för plattjocklek 10–18 mm



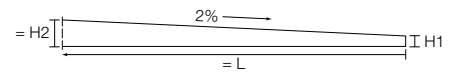
Falkil 120 cm: H2 = 34 mm, H1 = 10 mm
 Falkil 160 cm: H2 = 42 mm, H1 = 10 mm
 Falkil 200 cm: H2 = 50 mm, H1 = 10 mm



SPS 125

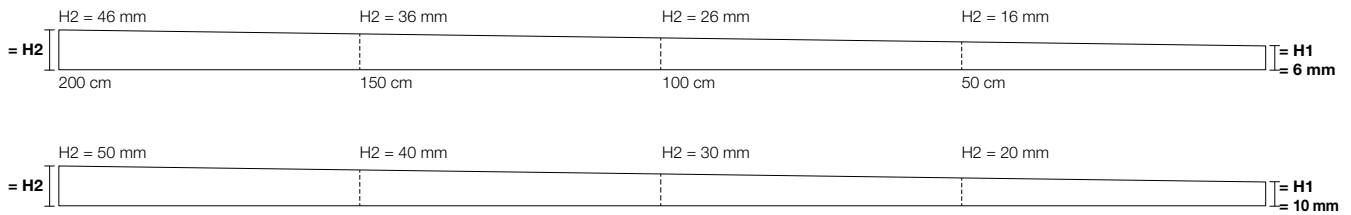
H = höjd bärprofil

SPS 125 är avsedd för plattjocklek 12,5–20 mm



Falkil 120 cm: H2 = 34 mm, H1 = 10 mm
 Falkil 160 cm: H2 = 42 mm, H1 = 10 mm
 Falkil 200 cm: H2 = 50 mm, H1 = 10 mm

2% = 2 mm / 10 cm



Observera:

För tjockare plattor kan falkilar med högre bärprofil i höjderna 15, 18 och 22 mm levereras på förfrågan.



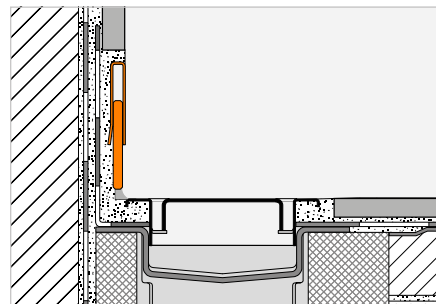
Vägganslutningsprofil

Schlüter®-SHOWERPROFILE-R



Schlüter-SHOWERPROFILE-R är en tvådelad vägganslutningsprofil för beklädnad av det område av väggen intill ett linjeavlopp som förblir utan beläggning på grund av fallet. Profilen finns med strukturbeläggning eller i borstat stål. Den är försedd med en fiberduk på baksidan för bättre vidhäftning i fästmassan. Tack vare den tvådelade konstruktionen kan Schlüter-SHOWERPROFILE-R anpassas steglöst mellan ca 23 och 45 mm höjd (i två utföranden).

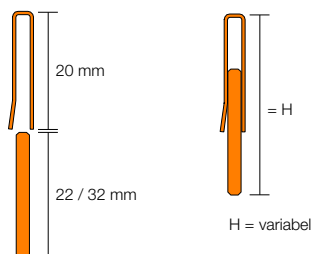
(Produktdatablad 14.1)



Schlüter®-SHOWERPROFILE-RA

2-delad vägganslutningsprofil, rostfritt stål V4A borstad

H (mm)	L = 1,40 m Artikelnr	€ / st.	KV (st.)
23-35	SPRA 23 EB/140	79,06	40
33-45	SPRA 33 EB/140	86,67	40
L = 1,00 m			
23-35	SPRA 23 EB/100	63,84	40
33-45	SPRA 33 EB/100	69,92	40



Schlüter®-SHOWERPROFILE-RA

2-delad vägganslutningsprofil, rostfritt stål V4A färgbelagt

H (mm)	L = 1,40 m Artikelnr	€ / st.	KV (st.)
23-35	SPRA 23 ...*/140	102,50	40
23-35	SPRA 23 ...**/140	99,43	40
33-45	SPRA 33 ...*/140	110,70	40
33-45	SPRA 33 ...**/140	107,63	40
L = 1,00 m			
23-35	SPRA 23 ...*/100	83,03	40
23-35	SPRA 23 ...**/100	80,46	40
33-45	SPRA 33 ...*/100	92,25	40
33-45	SPRA 33 ...**/100	89,69	40

Komplettera artikelnumret med ytan/färgkoden (t.ex. SPRA 23 TSC/140)

* Ytor/färger: TSBG - TSC - TSDA - TSG - TSI - TSOB - TSSG

** Ytor/färger: MBW - MGS

Tillgängliga ytor | Färger



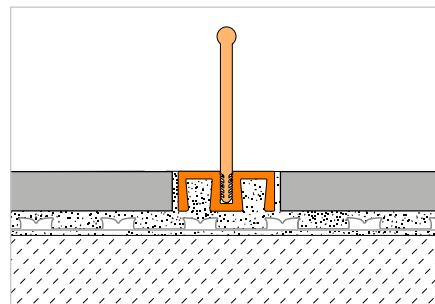
En översikt över ytorna och färgerna finns på sidan 340.

Skvalpskyddsprofil

Schlüter®-SHOWERPROFILE-WS



Schlüter-SHOWERPROFILE-WS är en tvådelad profil i anodiserat aluminium för skvalpskydd i duschar i golvplan. Bärprofilen förankras i fästmassan i samband med plattläggningen. Den kan utrustas med antingen en halvrund eller en upprättstående rak läpp som skvalpskydd. Det går att köra med rullstol på båda varianterna. (Produktdatablad 14.2)



Schlüter®-SHOWERPROFILE-WS

Bärprofil anodiserad aluminium natur matt

L = 3,00 m Artikelnr	€/m	KV (st.)
SPWS 19 AE / 300	24,72	40
L = 2,50 m		
SPWS 19 AE	24,72	40
L = 1,00 m		
SPWS 19 AE / 100	25,77	40

Läpp

Schlüter®-SHOWERPROFILE-WSL

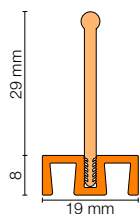
Läpp rak

L = 3,00 m Artikelnr	€/m	KV (st.)
SPWSL 30 T / 300	15,39	40
L = 2,50 m		
SPWSL 30 T	15,39	40
L = 1,00 m		
SPWSL 30 T / 100	15,39	40

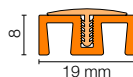
Schlüter®-SHOWERPROFILE-WSC

Läpp halvrund

L = 3,00 m Artikelnr	€/m	KV (st.)
SPWSC 16 GS / 300	12,72	40
L = 2,50 m		
SPWSC 16 GS	12,72	40
L = 1,00 m		
SPWSC 16 GS / 100	12,72	40



SHOWERPROFILE-WS + -WSL



SHOWERPROFILE-WS + -WSC



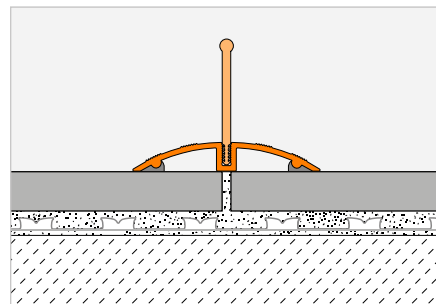
Skvalpskyddsprofil

Schlüter®-SHOWERPROFILE-WSK



Schlüter-SHOWERPROFILE-WSK är en tvådelad profil i anodiserad aluminium för skvalpskydd i duschar i golvplan. Bärprofilen limmas fast i efterhand på befintliga beläggningar. Den kan utrustas med antingen en halvrund eller en upprättstående rak läpp som skvalpskydd. Det går att köra med rullstol på båda varianterna.

(Produktdatablad 14.2)



Schlüter®-SHOWERPROFILE-WSK

Bärprofil anodiserad aluminium natur matt

L = 3,00 m Artikelnr	€ / m	KV (st.)
SPWSK 52 AE / 300	28,95	40
L = 2,50 m		
SPWSK 52 AE	28,95	40
L = 1,00 m		
SPWSK 52 AE / 100	29,99	40

Läpp | Ändkåpa

Schlüter®-SHOWERPROFILE-WSL

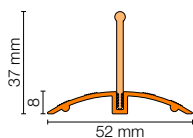
Läpp rak

L = 3,00 m Artikelnr	€ / m	KV (st.)
SPWSL 30 T / 300	15,39	40
L = 2,50 m		
SPWSL 30 T	15,39	40
L = 1,00 m		
SPWSL 30 T / 100	15,39	40

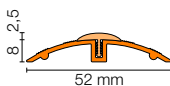
Schlüter®-SHOWERPROFILE-WSC

Läpp halvrund

L = 3,00 m Artikelnr	€ / m	KV (st.)
SPWSC 16 GS / 300	12,72	40
L = 2,50 m		
SPWSC 16 GS	12,72	40
L = 1,00 m		
SPWSC 16 GS / 100	12,72	40



SHOWERPROFILE-WSK + -WSL

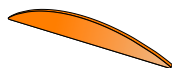


SHOWERPROFILE-WSK + -WSC

Schlüter®-SHOWERPROFILE-WSK/EK

Ändkåpa

Artikelnr	€ / st.	P (st.)
EK / SPWSK 52 AE	4,03	50



SHOWERPROFILE-WSK/EK

Monteringsprofil

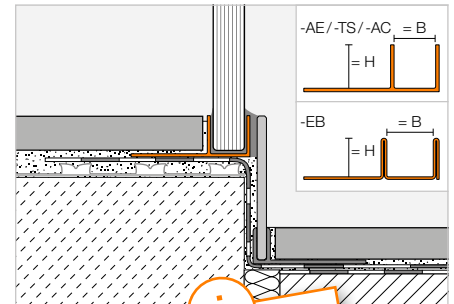


Schlüter®-DECO-SG



Schlüter-DECO-SG är en dekorativ profil för utformning av fogar i plattbeläggningar. Den ger en skuggfog med valfri bredd på antingen 12 eller 15 mm. Fogen lämpar sig perfekt för att fästa och fixera glasväggar i golv och väggar.

(Produktdatablad 2.16)



i
Finns nu i
TRENDLINE-färgerna!

Schlüter®-DECO-SG-EB

Rostfritt stål V4A borstat, B = 12 mm

H (mm)	L = 2,50 m Artikelnr	€ / m	KV (st.)
8	SG 80 EB 12	51,47	120
10	SG 100 EB 12	54,05	120
11	SG 110 EB 12	56,61	120
12,5	SG 125 EB 12	59,18	120

Schlüter®-DECO-SG-EB

Rostfritt stål V4A borstat, B = 15 mm

H (mm)	L = 2,50 m Artikelnr	€ / m	KV (st.)
8	SG 80 EB 15	55,33	120
10	SG 100 EB 15	57,90	120
11	SG 110 EB 15	60,48	120
12,5	SG 125 EB 15	63,05	120

Schlüter®-DECO-SG-AE

Anodiserad aluminium natur matt, B = 12 mm

H (mm)	L = 2,50 m Artikelnr	€ / m	KV (st.)
8	SG 80 AE 12	18,40	120
10	SG 100 AE 12	18,88	120
11	SG 110 AE 12	19,31	120
12,5	SG 125 AE 12	19,82	120

Schlüter®-DECO-SG-AE

Anodiserad aluminium natur matt, B = 15 mm

H (mm)	L = 2,50 m Artikelnr	€ / m	KV (st.)
8	SG 80 AE 15	21,29	120
10	SG 100 AE 15	21,60	120
11	SG 110 AE 15	22,36	120
12,5	SG 125 AE 15	22,85	120



Schlüter®-DECO-SG-AC

Aluminium med färgbäläggning, B = 12 mm

H (mm)	L = 2,50 m Artikelnr	€ / m	KV (st.)
8	SG 80 ...* 12	21,53	120
10	SG 100 ...* 12	22,04	120
11	SG 110 ...* 12	22,55	120
12,5	SG 125 ...* 12	23,06	120

Schlüter®-DECO-SG-AC

Aluminium med färgbäläggning, B = 15 mm

H (mm)	L = 2,50 m Artikelnr	€ / m	KV (st.)
8	SG 80 ...* 15	25,11	120
10	SG 100 ...* 15	25,63	120
11	SG 110 ...* 15	26,14	120
12,5	SG 125 ...* 15	26,65	120

MyDesign by Schlüter-Systems
Individuell beläggning i 190 RAL-
Classic-färger är möjligt.
Mer information från sidan 16.

Schlüter®-DECO-SG-TS

Strukturbelagd aluminium, B = 12 mm

H (mm)	L = 2,50 m Artikelnr	€ / m	KV (st.)
8	SG 80 ...** 12	25,84	120
10	SG 100 ...** 12	26,45	120
11	SG 110 ...** 12	27,06	120
12,5	SG 125 ...** 12	27,67	120

Schlüter®-DECO-SG-TS

Strukturbelagd aluminium, B = 15 mm

H (mm)	L = 2,50 m Artikelnr	€ / m	KV (st.)
8	SG 80 ...** 15	30,13	120
10	SG 100 ...** 15	30,76	120
11	SG 110 ...** 15	31,37	120
12,5	SG 125 ...** 15	31,98	120

Komplettera artikelnumret med färgkoden
(t.ex. SG 80 TSOB 15)

* Färger: MBW - MGS

** Färger:

TSBG - TSC - TSDA - TSG - TSI - TSOB - TSSG

Tillgängliga ytor | Färger



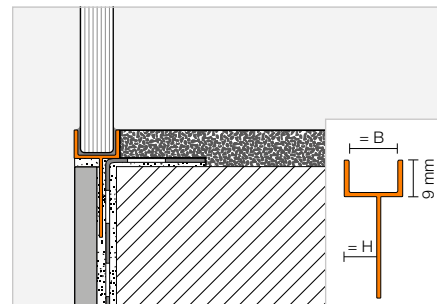
En översikt över ytorna och färgerna finns på sidan 340.



Monteringsprofil



i
För användning i hörn med
angränsande putsväggar



Schlüter®-DECO-SGC-AE

Anodiserad aluminium natur matt, B = 12 mm

H (mm)	L = 2,50 m Artikelnr	€ / m	KV (st.)
8	SGC 80 AE 12	19,89	120
10	SGC 100 AE 12	20,35	120
11	SGC 110 AE 12	20,87	120
12,5	SGC 125 AE 12	21,38	120

Schlüter®-DECO-SGC-AE

Anodiserad aluminium natur matt, B = 15 mm

H (mm)	L = 2,50 m Artikelnr	€ / m	KV (st.)
8	SGC 80 AE 15	23,01	120
10	SGC 100 AE 15	23,30	120
11	SGC 110 AE 15	24,11	120
12,5	SGC 125 AE 15	24,63	120



Schlüter®-KERDI-DRAIN

Punktdränering inomhus

Horisontellt avlopp
med vattenlås

Golvavloppsätser i
DN 40/50, DN 50, DN 50/70 240–241

Vertikalt avlopp
med vattenlås

Golvavloppsätser i
DN 50, DN 70, DN 100 242–245

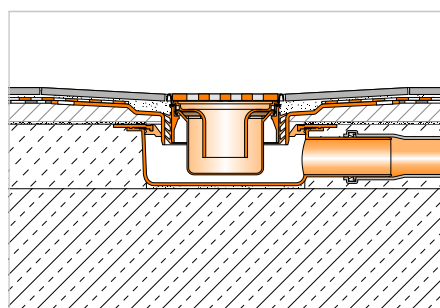
Tillbehör 246–248

Kompleta satser 249–250

i

**Du hittar KERDI-DRAIN för utomhus
i kapitlet Balkonger och terrasser
fr.o.m. sidan 303!**





- ① Schlüter®-KERDI-DRAIN avloppshus
- ② Schlüter®-KERDI-DRAIN galler-/ramset
- ③ Schlüter®-KERDI-SHOWER
- ④ Schlüter®-DITRA
- ⑤ Schlüter®-KERDI 200
- ⑥ Schlüter®-KERDI-KEBA
- ⑦ Schlüter®-SHOWERPROFILE-WS/-WSK
- ⑧ Schlüter®-DECO-SG
- ⑨ Schlüter®-DILEX-RF

Sida 241–245
 Sida 241–245
 Sida 251–252
 Sida 165
 Sida 188
 Sida 189
 Sida 233–234
 Sida 235
 Sida 139

På de efterföljande sidorna visas alla kombinationsmöjligheter för galler-/ramset och horisontella eller vertikala golvavloppsset. Dessutom visas enskilda delar för speciallösningar, ersättning eller byte.

Schlüter®-KERDI-DRAIN

Duschar i golvplan med punktdränering

Schlüter-KERDI-DRAIN punktdränering leder bort avloppsvattnet antingen horisontellt eller vertikalt till husets avloppssystem. Schlüter-KERDI-SHOWER fallskivor säkerställer en jämn och tät yta för kakelbeläggningen. Schlüter-SHOWERPROFILE täcker öppna kantområden i duschen och ger ett säkert skvalpskydd. Schlüter-DECO-SG fixerar glasväggar i deras avsedda position. Schlüter-KERDI och -DITRA garanterar att vägg- och golvmrådet är tätt. Skarvar tätas med Schlüter-KERDI-KEBA tätningsremсор i kombination med Schlüter-KERDI-COLL. (Produktdatablad 8.2)

Robusta och beprövade: våra klassiker



Design 1: CLASSIC



Design 1: CLASSIC



Design 1: CLASSIC ROUND



Design 2: TRAPEZOID

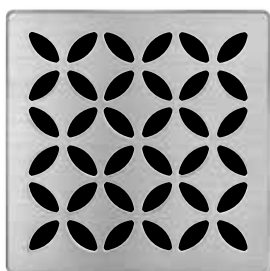


Design 3: SQUARE



Design 4: TILE

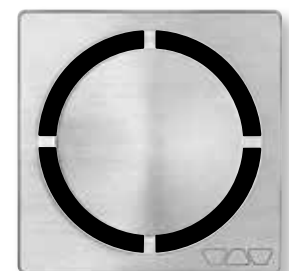
Schlüter®-KERDI-DRAIN-STYLE



Design 5: FLORAL



Design 6: CURVE



Design 7: PURE



Schlüter®-KERDI-DRAIN

Horisontellt avlopp med vattenlås

Punktdränering inomhus

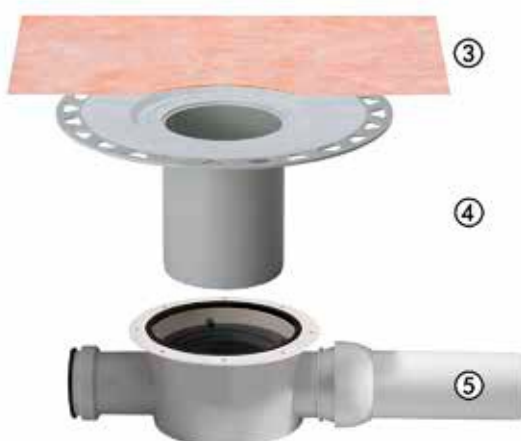


①

②

Galler-/ramset:

- ① Galler i rostfritt stål med underkonstruktion
- ② Höjdfixeringsring



③

④

⑤

Golvavloppsset

- ③ Schlüter-KERDI-manshett
- ④ Förbindelsefläns
- ⑤ Avloppshus i råbetong

Observera:

Golvavloppsset och galler-/ramset måste beställas separat.

Gallrets egenskaper



Endast KERDI-DRAIN-BASE:

Gallren är utrustade med vattenlås och läpptätning.



Gallren är utrustade med ramförlängning (utom KD R10 ED4) och höjdfixering. Dessa galler är utförda utan vattenlås. Vattenlåset är integrerat i golvavloppssetet. Alla galler inkl. smutssil utom KD R10 ED4, KD R15 ED1 S, KD R15 ED1 SB och KD R15 ED1 SR.

Galler-design



Design 1
CLASSIC



Design 1
CLASSIC
ROUND



Design 2
TRAPEZOID



Design 3
SQUARE



Design 4
TILE



Design 5
FLORAL



Design 6
CURVE



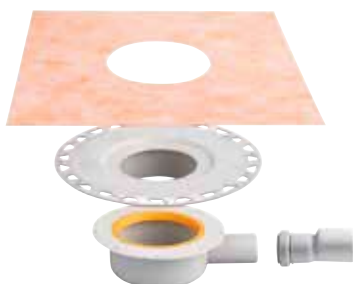
Design 7
PURE

DN 40/50

Avloppskapacitet: 0,4 l/s, Minsta konstruktionshöjd: 75 (70) mm

Golvavloppsset		+	Galler-/ramset inkl. vattenlås	L x B (cm)	Artikelnr	€ / st.
Schlüter®-KERDI-DRAIN-BASE			Design 1, rostfritt stål med skruvar	10 x 10	KD R10 ED1 SGV	76,24
			Design 1, rostfritt stål V4A med skruvar	10 x 10	KD R10 V4A D1 SGV	92,53
			Design 1, rostfritt stål högglanspolerat med skruvar	10 x 10	KD R10 EPD1 SGV	81,74
			Design 1, rostfritt stål	10 x 10	KD R10 ED1 GV	76,24
			Design 1, rostfritt stål oljeslipat brons med skruvar	10 x 10	KD R10 EOB D1 SGV	103,65
			Design 2, rostfritt stål borstad	10 x 10	KD R10 ED2 GV	129,57
			Design 3, rostfritt stål borstad	10 x 10	KD R10 ED3 GV	129,57
			Design 4, beläggningshållare	10 x 10	KD R10 ED4 GV	76,24
			Design 5, rostfritt stål borstad	10 x 10	KD IF 10 EB D5 GV	127,67
			Design 6, rostfritt stål borstad	10 x 10	KD IF 10 EB D6 GV	127,67
			Design 7, rostfritt stål borstad	10 x 10	KD IF 10 EB D7 GV	130,25

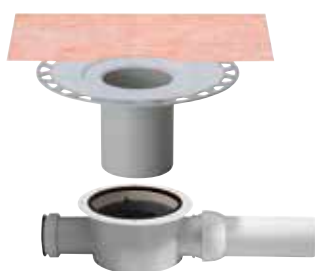
Artikelnr	€ / st.
KD BH 40	74,04

**DN 50**

Avloppskapacitet: 0,6 l/s, Minsta konstruktionshöjd: 97 mm

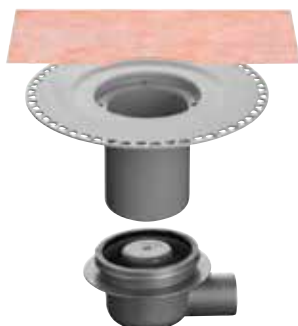
Golvavloppsset		+	Galler-/ramset:	L x B (cm)	Artikelnr	€ / st.
			Design 1, rostfritt stål med skruvar	10 x 10	KD R10 ED1 S	65,15
			Design 1, rostfritt stål V4A med skruvar	10 x 10	KD R10 V4A D1 S	81,43
			Design 1, rostfritt stål högglanspolerat med skruvar	10 x 10	KD R10 EPD1 S	69,84
			Design 1, rostfritt stål	10 x 10	KD R10 ED1	65,15
			Design 1, rostfritt stål oljeslipat brons med skruvar	10 x 10	KD R10 EOB D1 S	92,53
			Design 1, rostfritt stål med skruvar	15 x 15	KD R15 ED1 S	88,84
			Design 1, rostfritt stål med skruvar (rund)	15 x 15	KD R15 ED1 SR	88,84
			Design 2, rostfritt stål borstad	10 x 10	KD R10 ED2	118,47
			Design 3, rostfritt stål borstad	10 x 10	KD R10 ED3	118,47
			Design 4, beläggningshållare	10 x 10	KD R10 ED4	65,15
			Design 5, rostfritt stål borstad	10 x 10	KD IF 10 EB D5	115,98
			Design 6, rostfritt stål borstad	10 x 10	KD IF 10 EB D6	115,98
			Design 7, rostfritt stål borstad	10 x 10	KD IF 10 EB D7	118,59

Artikelnr	€ / st.
KD BH 50 GV	111,07

**DN 50/70**

Avloppskapacitet: 0,8 l/s, Minsta konstruktionshöjd: 115 mm

Golvavloppsset		+	Galler-/ramset:	L x B (cm)	Artikelnr	€ / st.
			Design 1, rostfritt stål med skruvar	15 x 15	KD R15 ED1 SB	79,25



Artikelnr	€ / st.
KD BH 5070 GVB	119,07

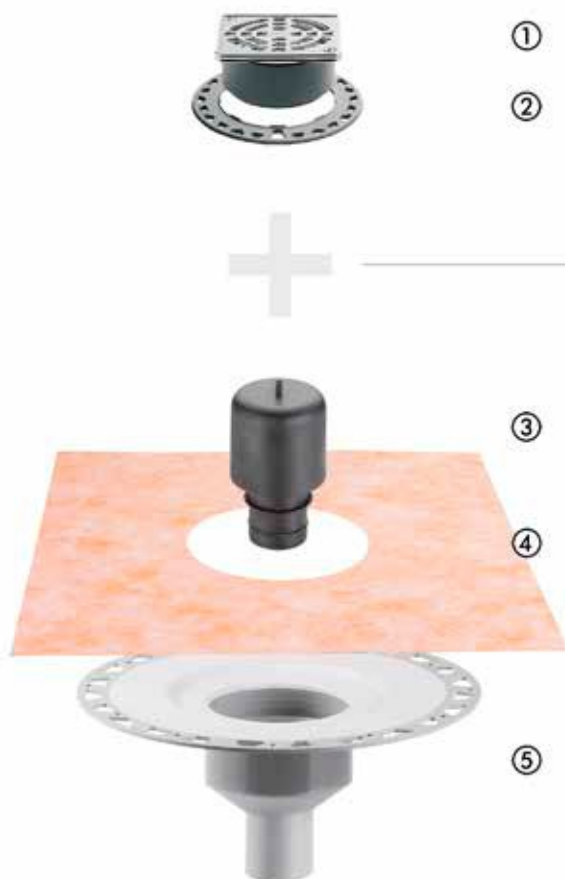
P = 10 st.



Schlüter®-KERDI-DRAIN

Vertikalt avlopp med vattenlås

Punktdränering inomhus



Galler-/ramset:

- ① Galler i rostfritt stål med underkonstruktion
- ② Höjdfixeringsring

Golvavloppsset

- ③ Tvådelat vattenlås
- ④ Schlüter-KERDI-manschett
- ⑤ Tunnbäddsgolvavlopp

Observera:

Golvavloppsset och galler-/ramset måste beställas separat.

Gallrets egenskaper – vattenlås i golvavloppssetet



Gallren är utrustade med ramförlängning (utom KD R10 ED4) och höjdfixering. Dessa galler är utförda utan vattenlås. Vattenlåset är integrerat i golvavloppssetet. Alla galler inkl. smutssil utom KD R10 ED4, KD R15 ED1 S, KD R15 ED1 SB och KD R15 ED1 SR.



Galler-design



Design 1
CLASSIC



Design 1
CLASSIC
ROUND



Design 2
TRAPEZOID



Design 3
SQUARE



Design 4
TILE



Design 5
FLORAL



Design 6
CURVE



Design 7
PURE

DN 50

Avloppskapacitet: 0,6 l/s

Golvavloppsset



Artikelnr	€ / st.
KD BV 50 GV	82,91

Galler-/ramset:	L x B (cm)	Artikelnr	€ / st.
Design 1, rostfritt stål med skruvar	10 x 10	KD R10 ED1 S	65,15
Design 1, rostfritt stål V4A med skruvar	10 x 10	KD R10 V4A D1 S	81,43
Design 1, rostfritt stål högglanspolerat med skruvar	10 x 10	KD R10 EPD1 S	69,84
Design 1, rostfritt stål	10 x 10	KD R10 ED1	65,15
Design 1, rostfritt stål oljeslipat brons med skruvar	10 x 10	KD R10 E0B D1 S	92,53
Design 1, rostfritt stål med skruvar	15 x 15	KD R15 ED1 S	88,84
Design 1, rostfritt stål med skruvar (rund)	15 x 15	KD R15 ED1 SR	88,84
Design 2, rostfritt stål borstad	10 x 10	KD R10 ED2	118,47
Design 3, rostfritt stål borstad	10 x 10	KD R10 ED3	118,47
Design 4, beläggningshållare	10 x 10	KD R10 ED4	65,15
Design 5, rostfritt stål borstad	10 x 10	KD IF 10 EB D5	115,98
Design 6, rostfritt stål borstad	10 x 10	KD IF 10 EB D6	115,98
Design 7, rostfritt stål borstad	10 x 10	KD IF 10 EB D7	118,59

DN 50

Avloppskapacitet: 0,6 l/s

Golvavloppsset



Artikelnr	€ / st.
KD BV 50 GVB	119,07

Galler-/ramset:	L x B (cm)	Artikelnr	€ / st.
Design 1, rostfritt stål med skruvar	10 x 10	KD R10 ED1 S	65,15
Design 1, rostfritt stål V4A med skruvar	10 x 10	KD R10 V4A D1 S	81,43
Design 1, rostfritt stål högglanspolerat med skruvar	10 x 10	KD R10 EPD1 S	69,84
Design 1, rostfritt stål	10 x 10	KD R10 ED1	65,15
Design 1, rostfritt stål oljeslipat brons med skruvar	10 x 10	KD R10 E0B D1 S	92,53
Design 2, rostfritt stål borstad	10 x 10	KD R10 ED2	118,47
Design 3, rostfritt stål borstad	10 x 10	KD R10 ED3	118,47
Design 4, beläggningshållare	10 x 10	KD R10 ED4	65,15
Design 5, rostfritt stål borstad	10 x 10	KD IF 10 EB D5	115,98
Design 6, rostfritt stål borstad	10 x 10	KD IF 10 EB D6	115,98
Design 7, rostfritt stål borstad	10 x 10	KD IF 10 EB D7	118,59

DN 50

Avloppskapacitet: 1,8 l/s

Golvavloppsset



Artikelnr	€ / st.
KD BAV 50 GVB	126,59

Galler-/ramset:	L x B (cm)	Artikelnr	€ / st.
Design 1, rostfritt stål med skruvar	15 x 15	KD R15 ED1 SB	79,25

P = 10 st.



Schlüter®-KERDI-DRAIN

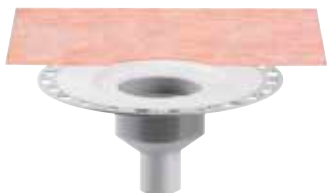
Vertikalt avlopp med vattenlås

Punktdränering inomhus

DN 50

Avloppskapacitet: 0,6 l/s

Golvavloppsset



Artikelnr	€ / st.
KD BV 50	62,17

Galler-/ramset inkl. vattenlås	L x B (cm)	Artikelnr	€ / st.
Design 1, rostfritt stål med skruvar	10 x 10	KD R10 ED1 SGV	76,24
Design 1, rostfritt stål V4A med skruvar	10 x 10	KD R10 V4A D1 SGV	92,53
Design 1, rostfritt stål högglanspolerat med skruvar	10 x 10	KD R10 EPD1 SGV	81,74
Design 1, rostfritt stål	10 x 10	KD R10 ED1 GV	76,24
Design 1, rostfritt stål oljeslipat brons med skruvar	10 x 10	KD R10 EOB D1 SGV	103,65
Design 2, rostfritt stål borstad	10 x 10	KD R10 ED2 GV	129,57
Design 3, rostfritt stål borstad	10 x 10	KD R10 ED3 GV	129,57
Design 4, beläggningshållare	10 x 10	KD R10 ED4 GV	76,24
Design 5, rostfritt stål borstad	10 x 10	KD IF 10 EB D5 GV	127,67
Design 6, rostfritt stål borstad	10 x 10	KD IF 10 EB D6 GV	127,67
Design 7, rostfritt stål borstad	10 x 10	KD IF 10 EB D7 GV	130,25

DN 70

Avloppskapacitet: 0,6 l/s

Golvavloppsset



Artikelnr	€ / st.
KD BV 70	62,17

Galler-/ramset inkl. vattenlås	L x B (cm)	Artikelnr	€ / st.
Design 1, rostfritt stål med skruvar	10 x 10	KD R10 ED1 SGV	76,24
Design 1, rostfritt stål V4A med skruvar	10 x 10	KD R10 V4A D1 SGV	92,53
Design 1, rostfritt stål högglanspolerat med skruvar	10 x 10	KD R10 EPD1 SGV	81,74
Design 1, rostfritt stål	10 x 10	KD R10 ED1 GV	76,24
Design 1, rostfritt stål oljeslipat brons med skruvar	10 x 10	KD R10 EOB D1 SGV	103,65
Design 2, rostfritt stål borstad	10 x 10	KD R10 ED2 GV	129,57
Design 3, rostfritt stål borstad	10 x 10	KD R10 ED3 GV	129,57
Design 4, beläggningshållare	10 x 10	KD R10 ED4 GV	76,24
Design 5, rostfritt stål borstad	10 x 10	KD IF 10 EB D5 GV	127,67
Design 6, rostfritt stål borstad	10 x 10	KD IF 10 EB D6 GV	127,67
Design 7, rostfritt stål borstad	10 x 10	KD IF 10 EB D7 GV	130,25

DN 100

Avloppskapacitet: 0,6 l/s

Golvavloppsset



Artikelnr	€ / st.
KD BV 100	62,17

	L x B (cm)	Artikelnr	€ / st.
+ Galler-/ramset inkl. vattenlås			
Design 1, rostfritt stål med skruvar	10 x 10	KD R10 ED1 SGV	76,24
Design 1, rostfritt stål V4A med skruvar	10 x 10	KD R10 V4A D1 SGV	92,53
Design 1, rostfritt stål höglanspolerat med skruvar	10 x 10	KD R10 EPD1 SGV	81,74
Design 1, rostfritt stål	10 x 10	KD R10 ED1 GV	76,24
Design 1, rostfritt stål oljeslipat brons med skruvar	10 x 10	KD R10 EOB D1 SGV	103,65
Design 2, rostfritt stål borstad	10 x 10	KD R10 ED2 GV	129,57
Design 3, rostfritt stål borstad	10 x 10	KD R10 ED3 GV	129,57
Design 4, beläggningshållare	10 x 10	KD R10 ED4 GV	76,24
Design 5, rostfritt stål borstad	10 x 10	KD IF 10 EB D5 GV	127,67
Design 6, rostfritt stål borstad	10 x 10	KD IF 10 EB D6 GV	127,67
Design 7, rostfritt stål borstad	10 x 10	KD IF 10 EB D7 GV	130,25

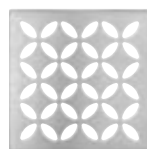
P = 10 st.

Gallrets egenskaper – vattenlås i galler-/ramsetet



Gallren är utrustade med vattenlås och läpptätning.

Galler-design

Design 1
CLASSICDesign 2
TRAPEZOIDDesign 3
SQUAREDesign 4
TILEDesign 5
FLORALDesign 6
CURVEDesign 7
PURE

i
Du hittar KERDI-DRAIN för utomhus
i kapitlet Balkonger och terrasser
fr.o.m. sidan 303!



Vattenlås

Schlüter®-KERDI-DRAIN-R 10 GT



Schlüter-KERDI-DRAIN-R 10 GT är ett vattenlås med torrspjäll av silikon för alla galler-/ramset på 10 x 10 cm. I sällan använda avloppssystem (t.ex. i semesterlägenheter) kan det monteras istället för det standardmässiga vattenlåset och förhindrar lukter som uppstår när vattenlås torkar. Med en avloppskapacitet på minst 0,4 l/s kan den även permanent ersätta den standardmässiga vattenlåsenheten. (Produktdatablad 8.2)

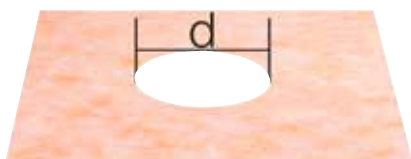
Schlüter®-KERDI-DRAIN-R 10 GT

Torrwaterlås

Artikelnr	€ / st.	P (st.)
KD R10 GT	35,01	10

Manschettätning

Schlüter®-KERDI-DRAIN-KD 10



KD 10 M



KD 10 MO 900 1800

Schlüter®-KERDI-DRAIN-DR

KERDI-manschett (d = 17,5 cm)

L x B (cm)	Artikelnr	€ / st.	P (st.)
45 x 45	KD 10 M	6,91	10
90 x 90	KD 10 M 900	27,92	10
100 x 100	KD 10 M 1000	31,10	10
120 x 120	KD 10 M 1200	38,44	10
150 x 150	KD 10 M 1500	51,90	10

Schlüter®-KERDI-DRAIN-DR

KERDI-manschett, decentral avvattning

L x B (cm)	Artikelnr	€ / st.	P (st.)
180 x 90	KD 10 MO 900 1800	47,74	10

Golvavlopp

Schlüter®-KERDI-DRAIN-BASE



Schlüter-KERDI-DRAIN-BASE är ett avloppshus som är avsett att kombineras med insatsen KD BV 100 och ett galler-/ramset med vattenlås och läpptätning. (Produktdatablad 8.2)

Schlüter®-KERDI-DRAIN-BASE

Avloppshus

DN (mm)	Artikelnr	€ / st.	P (st.)
40	KD 10 BH 40/50	40,71	10

Vattenlås

Schlüter®-KERDI-LINE-GTM



Schlüter-KERDI-LINE-GTM är ett torrspjäll av silikon som är avsett att användas istället för Schlüter-KERDI-DRAIN-R10 GT och Schlüter-KERDI-LINE-GTO.
(Produktdatablad 8.7)

Schlüter®-KERDI-LINE-GTM

Reservtörrspjäll

Artikelnr	€ / st.	P (st.)
KL GTM	17,49	10

Brandskyddsinsats

Schlüter®-KERDI-DRAIN-BS



Schlüter-KERDI-DRAIN-BS är en godkänd brandskyddsinsats. I kombination med det vertikala golvavloppssetet KD BAV 50 GVB förhindrar den en överföring av bränder mellan våningsplan.
(Produktdatablad 8.2)

Schlüter®-KERDI-DRAIN-BS

Brandskyddsinsats

Artikelnr	€ / st.	P (st.)
KD BS	144,72	10

Brandskyddsinsats

Schlüter®-KERDI-DRAIN-ZBS



Schlüter-KERDI-DRAIN-ZBS är en genomgångstättning med brandskyddsfunktion. I kombination med det vertikala golvdräneringssetet KD BAV 50 GVB eller det vertikala linjeavloppet KLV 50 G2 kan den användas för brandavskiljning av kärnbrorhålet (Ø 160 mm), istället för tätning med cementbruk, och för undvikande av ljudbryggor. Godkänd som brandskydd endast i kombination med KD BS resp. KL BS.
(Produktdatablad 8.2)

Schlüter®-KERDI-DRAIN-ZBS

Genomgångstättning med brandskyddsfunktion

Artikelnr	€ / st.	P (st.)
KD ZBS	172,48	10

Smutssil

Schlüter®-KERDI-DRAIN-KD 10 SF



Schlüter-KERDI-DRAIN-KD 10 SF är en smutssil för lättare rengöring av golvavlopp.
(Produktdatablad 8.2)

Schlüter®-KERDI-DRAIN-KD 10 SF

Reservdel: Smutssil

Artikelnr	€ / st.	P (st.)
KD 10 SF	12,62	10



Renoveringsgaller

Schlüter®-KERDI-DRAIN-R/-RL

Schlüter-KERDI-DRAIN-R/-RL är renoveringsgaller som kan monteras i plattbeläggnings över befintliga golvvavlop i samband med renovering.

(Produktdatablad 8.2)

Schlüter®-KERDI-DRAIN-R

Renoveringsgaller 15 x 15 cm

Artikelnr	€ / st.	P (st.)
KD 15 R	98,62	10

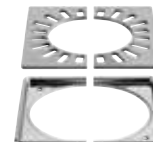


Avloppsgaller för montering över befintliga golvvavlop i samband med renovering.

Schlüter®-KERDI-DRAIN-RL

Renoveringsgaller 15 x 15 cm med hål

Artikelnr	€ / st.	P (st.)
KD 15 RL	98,62	10



Avloppsgaller för montering över befintliga golvvavlop som är anslutna till ett vertikalt genomgående avloppsrör i samband med renovering.

Dräneringsgaller (utan ram)

Schlüter®-KERDI-DRAIN

Galler utan ram som utbytes- eller reservdelar i befintliga installationer.

(Produktdatablad 8.2)

Schlüter®-KERDI-DRAIN Galler

Reservdel: Enskilda galler för standardramar

L x B (cm)	Artikelnr	€ / st.	P (st.)
10 x 10	KD GR 10 E D1 S	42,94	10
10 x 10	KD GR 10 V4A D1 S	59,21	10
10 x 10	KD GR 10 EP D1 S	47,45	10
10 x 10	KD GR 10 E D1	42,94	10
10 x 10	KD GR 10 E D2	96,26	10
10 x 10	KD GR 10 E D3	96,26	10
10 x 10	KD GR 10 E D4	42,94	10
15 x 15	KD GR 15 E D1 S	66,64	10
15 x 15	KD GR 15 E D1 SR	66,64	10

Schlüter®-KERDI-DRAIN-STYLE Galler

Reservdel: Enskilda galler för konturramar

L x B (cm)	Artikelnr	€ / st.	P (st.)
10 x 10	KD GIF 10 EB D5	96,57	10
10 x 10	KD GIF 10 EB D6	96,57	10
10 x 10	KD GIF 10 EB D7	99,16	10

Observera:

Endast täcklock för samma ramdesign kan bytas ut mot varandra.

L x B = cm anger ramens storlek



KD GR 10 E D1 S
CLASSIC



KD GR 10 V4A D1 S
CLASSIC



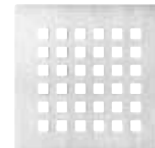
KD GR 10 EP D1 S
CLASSIC



KD GR 10 E D1
CLASSIC



KD GR 10 E D2
TRAPEZOID



KD GR 10 E D3
SQUARE



KD GR 10 E D4
TILE



KD GIF 10 EB D5
FLORAL



KD GIF 10 EB D6
CURVE



KD GIF 10 EB D7
PURE



KD GR 15 E D1 S
CLASSIC



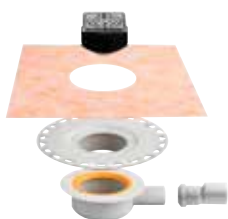
KD GR 15 E D1 SR
CLASSIC ROUND

Punktdräneringsset inomhus

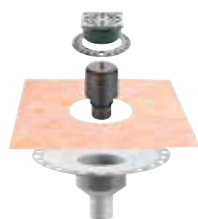
Schlüter®-KERDI-DRAIN set



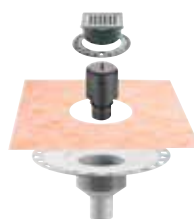
Schlüter-KERDI-DRAIN set är kompletta set för montering av golvvavlopps-system för säker anslutning till tätningssystem med Schlüter-KERDI eller andra tätningssystem för inomhusanvändning. 3 varianter erbjuds. (Produktdatablad 8.2)



KD 10H 40 GV ED1 S



KD 10V 50 GV ED1 S



KD 10V 50 GV ED3

Schlüter®-KERDI-DRAIN set

Avloppsset med horisontellt avlopp

Artikelnr	€ / set	PL (sats)
KD 10 H40 GV ED1 S	140,06	10

Avloppsset med vertikalt avlopp

Artikelnr	€ / set	PL (sats)
KD 10 V50 GV ED1 S	138,06	10
KD 10 V50 GV ED3	180,08	10

Innehåll KD 10 H40 GV ED1 S:

- horisontellt tunnbadsgolvavlopp Schlüter-KERDI-DRAIN-BASE DN 40/50 (avloppskapacitet 0,4 l/s), minsta konstruktionshöjd 75 (70) mm
- galler-/ramkombination med designgaller CLASSIC av rostfritt stål med skruvar i 10 x 10 cm
- galler med vattenlås och läpptätning

**Innehåll KD 10 V50 GV ED1 S:**

- vertikalt tunnbadsgolvavlopp Schlüter-KERDI-DRAIN DN 50 (avloppskapacitet 0,6 l/s)
- integrerat vattenlås
- galler-/ramkombination med designgaller CLASSIC av rostfritt stål med skruvar i 10 x 10 cm
- inkl. ramförlängning, höjdfixering och smutssil

**Innehåll KD 10 V50 GV ED3:**

- vertikalt tunnbadsgolvavlopp Schlüter-KERDI-DRAIN DN 50 (avloppskapacitet 0,6 l/s)
- integrerat vattenlås
- galler-/ramkombination med designgaller SQUARE av borstat rostfritt stål i 10 x 10 cm
- inkl. ramförlängning, höjdfixering och smutssil





Punktdräneringsset inomhus

Schlüter®-KERDI-SHOWER-SK/-SKB



Schlüter-KERDI-SHOWER-SK är ett tätningssset för duschar i golvplan. Det innehåller Schlüter-KERDI för tätning av väggytor i duschområdet samt tillhörande formelement för innerhörn och rörgenomföringar. I leveransen ingår dessutom en Schlüter-KERDI-KEBA tätremsa för tätning av vådskarvar och övergångar mellan golv och vägg samt Schlüter-KERDI-COLL tätningsslim för fastlimning av tätremarna och formelementen. Tätningssset Schlüter-KERDI-SHOWER-SKB innehåller dessutom ett Schlüter-KERDI-DRAIN-BASE golvavlopp. Schlüter-KERDI-SHOWER-SK kan användas för traditionellt tillverkade duschar i golvplan eller i kombination med golvelementen Schlüter-KERDI-SHOWER-LT, -LTS, -T, -TS och -TT. (Produktdatablad 8.6)

Schlüter®-KERDI-SHOWER-SK

Tätningssset

L x B (cm)	Artikelnr	€ / set	PL (sats)
90 x 90 / 100 x 100	KSS 5	210,98	9
120 x 120 / 150 x 150	KSS 10	368,01	9

Innehåll Schlüter-KERDI-SHOWER-SK (KSS 5):

- 1 st. Schlüter-KERDI 200, 1 m x 5 m
- 2 st. Schlüter-KERDI-KERECK-F/I
- 1 st. Schlüter-KERDI-KEBA, 12,5 cm x 10 m
- 1 st. Schlüter-KERDI-COLL-L, 1,85 kg
- 2 st. Schlüter-KERDI-KM, Ø 150 mm

Innehåll Schlüter-KERDI-SHOWER-SK (KSS 10):

- 1 st. Schlüter-KERDI 200, 1 m x 10 m
- 2 st. Schlüter-KERDI-KERECK-F/I
- 1 st. Schlüter-KERDI-KEBA, 12,5 cm x 12,5 m
- 1 st. Schlüter-KERDI-COLL-L, 4,25 kg
- 2 st. Schlüter-KERDI-KM, Ø 150 mm

Schlüter®-KERDI-SHOWER-SKB

Tätningssset med golvavlopp

L x B (cm)	Artikelnr	€ / set	PL (sats)
90 x 90 / 100 x 100	KSS 5 KD10 EH 40	359,04	9
120 x 120 / 150 x 150	KSS 10 KD10 EH 40	517,46	9

Innehåll Schlüter-KERDI-SHOWER-SKB (KSS 5 KD10 EH 40):

- 1 st. Schlüter-KERDI 200, 1 m x 5 m
- 2 st. Schlüter-KERDI-KERECK-F/I
- 1 st. Schlüter-KERDI-KEBA, 12,5 cm x 10 m
- 1 st. Schlüter-KERDI-COLL-L, 1,85 kg
- 2 st. Schlüter-KERDI-KM, Ø 150 mm
- 1 set Schlüter-KERDI-DRAIN-BASE med följande innehåll: golvavloppsset KD BH 40 och galler-/ramset "KD R10 ED1 SGV"

Innehåll Schlüter-KERDI-SHOWER-SKB (KSS 10 KD10 EH 40):

- 1 st. Schlüter-KERDI 200, 1 m x 10 m
- 2 st. Schlüter-KERDI-KERECK-F/I
- 1 st. Schlüter-KERDI-KEBA, 12,5 cm x 12,5 m
- 1 st. Schlüter-KERDI-COLL-L, 4,25 kg
- 2 st. Schlüter-KERDI-KM, Ø 150 mm
- 1 set Schlüter-KERDI-DRAIN-BASE med följande innehåll: golvavloppsset KD BH 40 och galler-/ramset "KD R10 ED1 SGV"

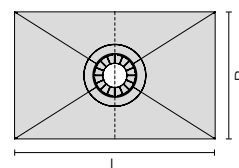
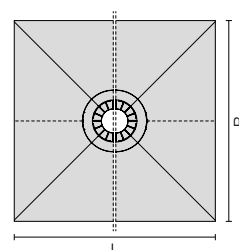
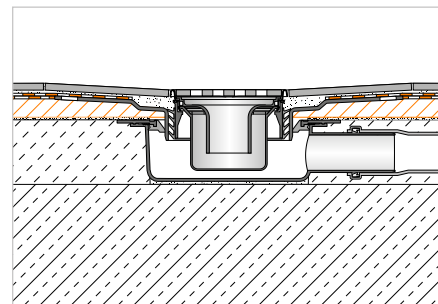
Fallskiva

Schlüter®-KERDI-SHOWER-T



Schlüter-KERDI-SHOWER-T är en fallskiva av tryckstabil polystyren med en fabriksmonterad Schlüter-KERDI-tätning. På duschar i golvnivå ger skivan en tillräcklig lutning mot det centraliserade punktavloppet. Den är förberedd för upptagning av golvvavloppen Schlüter-KERDI-DRAIN. Fallskivan fästs med ett förberett KERDI-DRAIN tömningskärl på ett utjämningsgskikt som tillhandahålles av kunden. Med hjälp av kutterkniven och baserat på fördefinierade skärspår går det, under iakttagande av ett konstant sidförhållande, att enkelt skära till individuella mått.

(Produktdatablad 8.6)



Schlüter®-KERDI-SHOWER-T

Fallskiva för centraliserad dränering

L x B (cm)	H (mm)	Fall (%)	Artikelnr	€ / st.	P (st.)
152 x 152	30	2	KST 1525	262,90	10
183 x 183	32	2	KST 1830	281,68	10
152 x 96	29	2	KST 965 / 1525	212,82	10
152 x 122	28	2	KST 1220 / 1525	219,09	10
183 x 122	32	2	KST 1220 / 1830	237,86	10

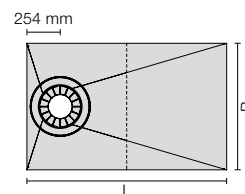
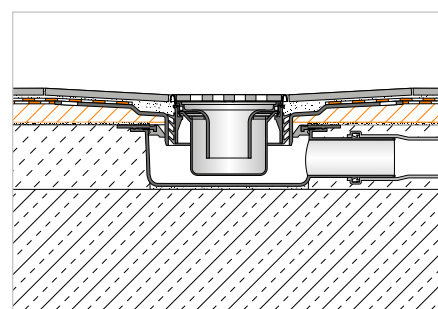
Fallskiva

Schlüter®-KERDI-SHOWER-TS



Schlüter-KERDI-SHOWER-TS är en fallskiva av tryckstabil polystyren med en fabriksmonterad Schlüter-KERDI-tätning. På duschar i golvnivå ger skivan en tillräcklig lutning mot det decentraliserade punktavloppet. Den är förberedd för upptagning av golvvavloppen Schlüter-KERDI-DRAIN. Fallskivan fästs med ett förberett KERDI-DRAIN tömningskärl på ett utjämningsgskikt som tillhandahålles av kunden. Med hjälp av kutterkniven och baserat på fördefinierade skärspår går det, under iakttagande av ett konstant sidförhållande, att enkelt skära till individuella mått.

(Produktdatablad 8.6)



Schlüter®-KERDI-SHOWER-TS

Fallskiva för decentraliserad dränering

L x B (cm)	H (mm)	Fall (%)	Artikelnr	€ / st.	P (st.)
152 x 96	28	1	KST 965 / 1525 S	194,05	10



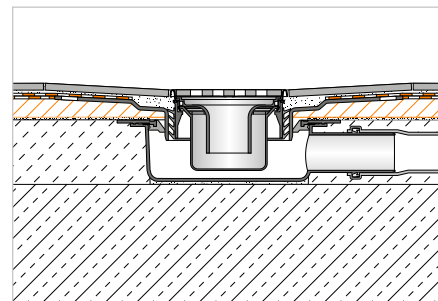
Fallskiva

Schlüter®-KERDI-SHOWER-TT



Schlüter-KERDI-SHOWER-TT är en fallskiva av tryckstabil polystyren med en fabriksmonterad Schlüter-KERDI-tätning. På duschar i golvnivå ger skivan en tillräcklig lutning mot det centraliserade eller decentraliserade punktavloppet. Den är förberedd för uppbyggnad av golvvloppen Schlüter-KERDI-DRAIN. Fallskivan fästs med ett förberett KERDI-DRAIN tömningskärl på ett utjämnings-skikt som tillhandahålls av kunden. Med hjälp av kutterkniven och baserat på fördefinierade skärspår går det, under iakttagande av ett konstant sidförhållande, att enkelt skära till individuella mått.

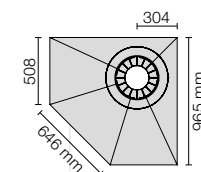
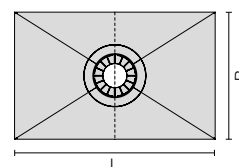
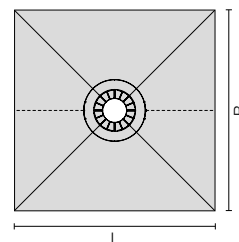
(Produktdatablad 8.6)



Schlüter®-KERDI-SHOWER-TT

Fallskiva för centraliserad dränering

L x B (cm)	H (mm)	Fall (%)	Artikelnr	€ / st.	P (st.)
91 x 91	22	2	KST 915 BF	137,71	10
101 x 101	23	2	KST 1015 BF	150,22	10
122 x 122	25	2	KST 1220 BF	194,05	10
96 x 81	23	2	KST 965 / 810 BF	219,09	10
122 x 91	25	2	KST 915 / 1220 BF	231,61	10



Schlüter®-KERDI-SHOWER-TT

Fallskiva för decentraliserad dränering

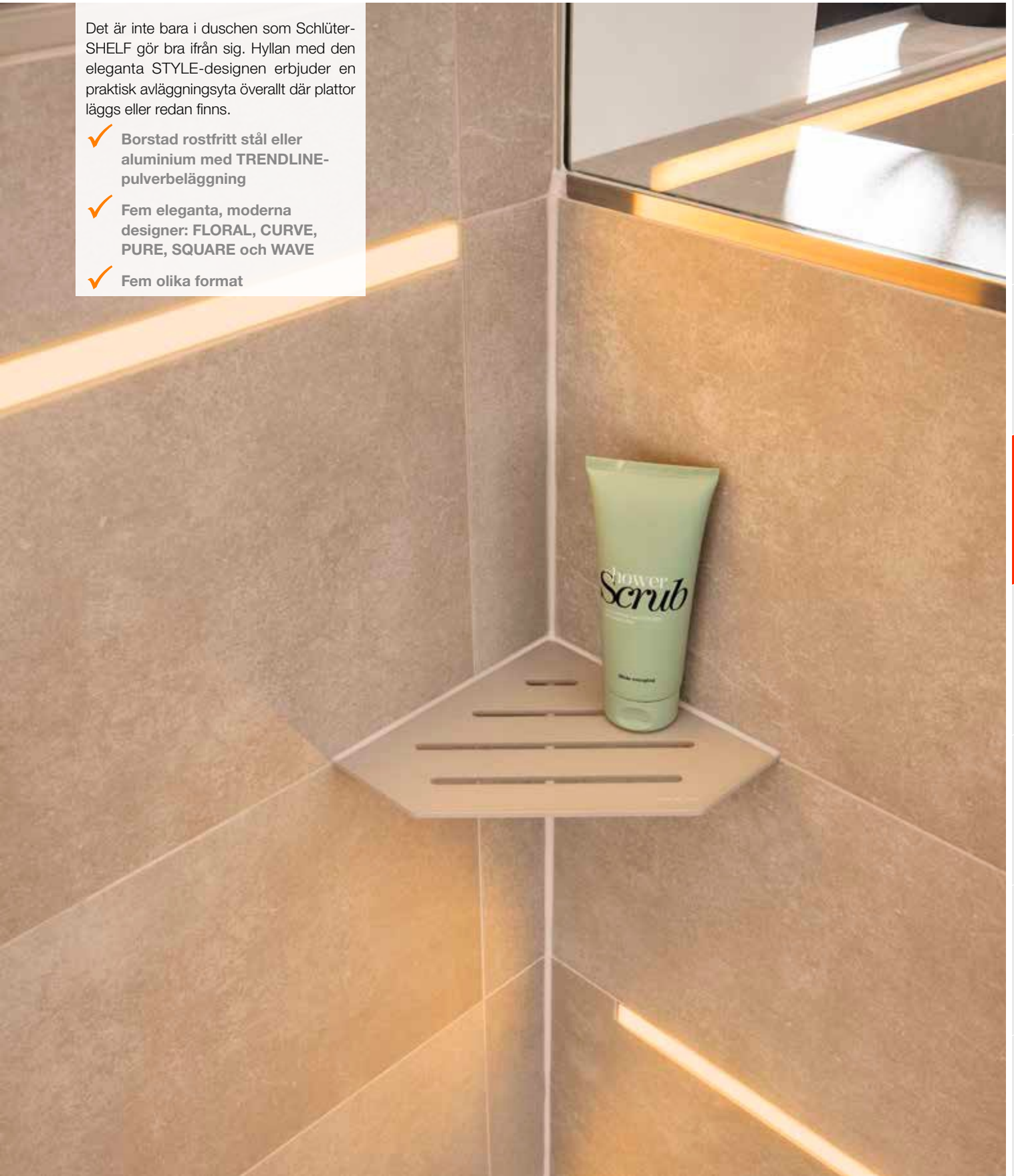
L x B (cm)	H (mm)	Fall (%)	Artikelnr	€ / st.	P (st.)
96 x 96	26	2	KST 965 NA / BF	219,09	10

Schlüter®-SHELF

Snygg, stabil och enkel att montera

Det är inte bara i duschen som Schlüter-SHELF gör bra ifrån sig. Hyllan med den eleganta STYLE-designen erbjuder en praktisk avläggningsyta överallt där plattor läggs eller redan finns.

- ✓ Borstad rostfritt stål eller aluminium med TRENDLINE-pulverbeläggning
- ✓ Fem eleganta, moderna designer: FLORAL, CURVE, PURE, SQUARE och WAVE
- ✓ Fem olika format





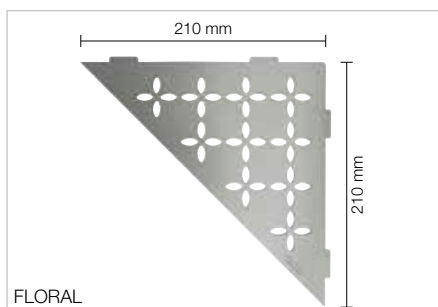
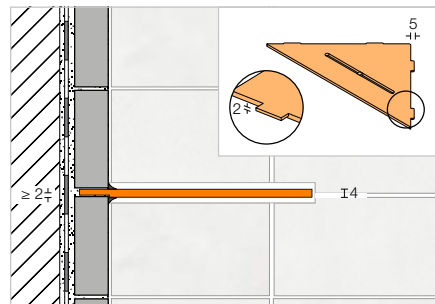
Hylla

Schlüter®-SHELF-E-S1

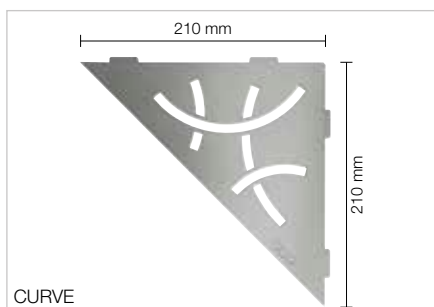


Schlüter-SHELF-E-S1 är triangulära hyllor för hörnmontering. De är tillgängliga i designvarianterna FLORAL, CURVE, PURE, SQUARE och WAVE, och finns i materialkvaliteterna rostfritt stål borstad och aluminium med högkvalitativ TRENDLINE-pulverlackering. Hyllorna kan integreras direkt när man sätter plattorna eller sättas in i fogarna på den kladde väggen i efterhand med hjälp av de endast 2 mm tjocka infästningskanterna. SHELF-E-S1 lämpar sig väl som hyllor i duschen, men används också t.ex. på kladde ytor i köket.

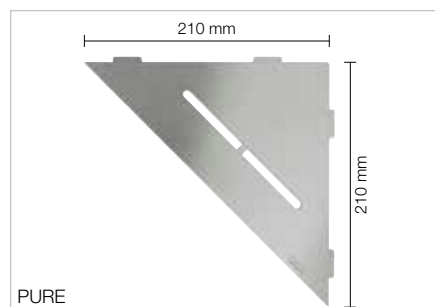
(Produktdatablad 17.1)



FLORAL



CURVE



PURE

Schlüter®-SHELF-E-S1-EB

Hylla, design FLORAL
rostfritt stål borstad

Artikelnr	€ / st.	P (st.)
SE S1 D5 EB	110,73	10

Schlüter®-SHELF-E-S1-EB

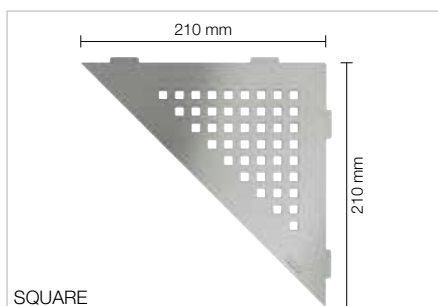
Hylla, design CURVE
rostfritt stål borstad

Artikelnr	€ / st.	P (st.)
SE S1 D6 EB	104,22	10

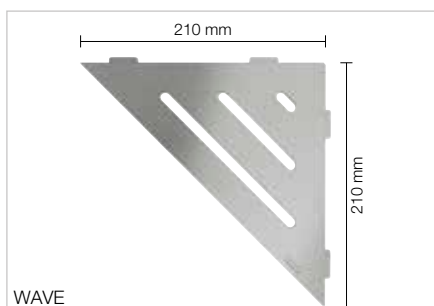
Schlüter®-SHELF-E-S1-EB

Hylla, design PURE
rostfritt stål borstad

Artikelnr	€ / st.	P (st.)
SE S1 D7 EB	109,37	10



SQUARE



WAVE

Schlüter®-SHELF-E-S1-EB

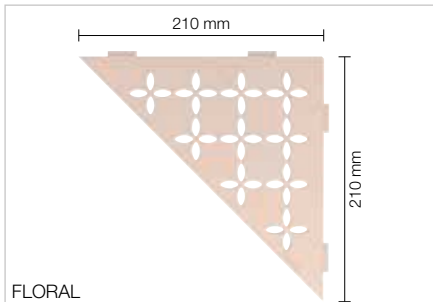
Hylla, design SQUARE
rostfritt stål borstad

Artikelnr	€ / st.	P (st.)
SE S1 D3 EB	109,37	10

Schlüter®-SHELF-E-S1-EB

Hylla, design WAVE
rostfritt stål borstad

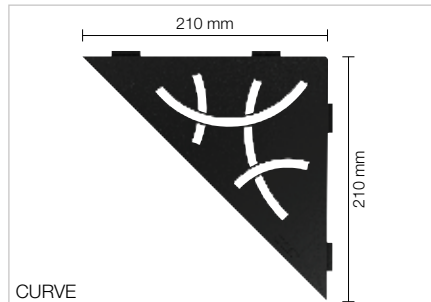
Artikelnr	€ / st.	P (st.)
SE S1 D10 EB	109,37	10



FLORAL

Schlüter®-SHELF-E-S1-ACHylla, design FLORAL,
aluminium med färgad beläggning

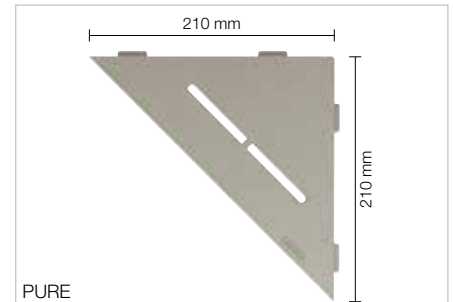
Artikelnr	€ / st.	P (st.)
SE S1 D5 ...*	81,12	10



CURVE

Schlüter®-SHELF-E-S1-ACHylla, design CURVE,
aluminium med färgad beläggning

Artikelnr	€ / st.	P (st.)
SE S1 D6 ...*	74,79	10



PURE

Schlüter®-SHELF-E-S1-ACHylla, design PURE,
aluminium med färgad beläggning

Artikelnr	€ / st.	P (st.)
SE S1 D7 ...*	83,25	10

Schlüter®-SHELF-E-S1-TSHylla, design FLORAL,
strukturbelagd aluminium

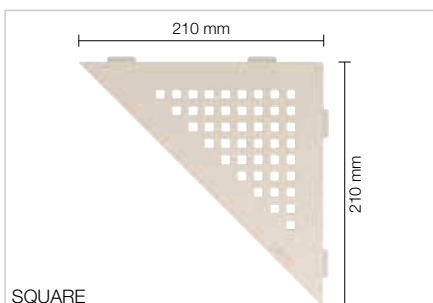
Artikelnr	€ / st.	P (st.)
SE S1 D5 ...**	88,73	10

Schlüter®-SHELF-E-S1-TSHylla, design CURVE,
strukturbelagd aluminium

Artikelnr	€ / st.	P (st.)
SE S1 D6 ...**	82,38	10

Schlüter®-SHELF-E-S1-TSHylla, design PURE,
strukturbelagd aluminium

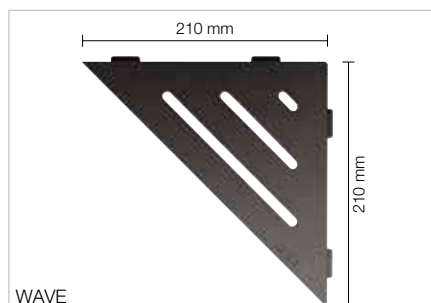
Artikelnr	€ / st.	P (st.)
SE S1 D7 ...**	89,51	10



SQUARE

Schlüter®-SHELF-E-S1-ACHylla, design SQUARE,
aluminium med färgad beläggning

Artikelnr	€ / st.	P (st.)
SE S1 D3 ...*	83,25	10



WAVE

Schlüter®-SHELF-E-S1-ACHylla, design WAVE,
aluminium med färgad beläggning

Artikelnr	€ / st.	P (st.)
SE S1 D10 ...*	83,25	10

Schlüter®-SHELF-E-S1-TSHylla, design SQUARE,
strukturbelagd aluminium

Artikelnr	€ / st.	P (st.)
SE S1 D3 ...**	89,51	10

Schlüter®-SHELF-E-S1-TSHylla, design WAVE,
strukturbelagd aluminium

Artikelnr	€ / st.	P (st.)
SE S1 D10 ...**	89,51	10

**Komplettera artikelnumret med ytan/färgkoden**
(t.ex. SE S1 D10 TSC)

* Ytor/färger: MBW - MGS

** Ytor/färger:

TSBG - TSC - TSDA - TSG - TSI - TSOB - TSSG

Tillgängliga ytor | Färger

En översikt över ytorna och färgerna finns på sidan 340.



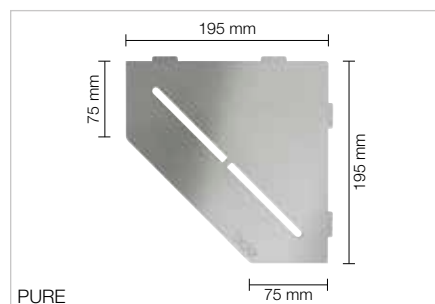
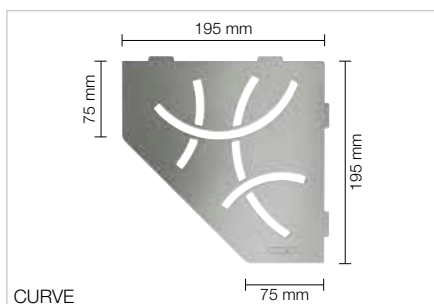
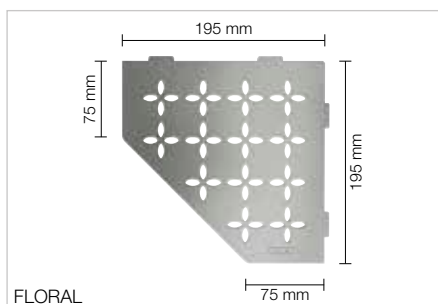
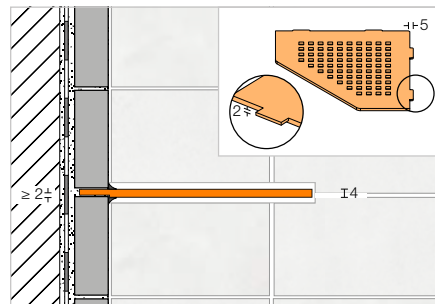
Hylla

Schlüter®-SHELF-E-S2



Schlüter-SHELF-E-S2 är femhörniga hyllor för hörnmontering. De är tillgängliga i designvarianterna FLORAL, CURVE, PURE, SQUARE och WAVE, och finns i materialkvaliteterna rostfritt stål borstat och aluminium med högkvalitativ TRENDLINE-pulverlackering. Hyllorna kan integreras direkt när man sätter plattorna eller sätts in i fogarna på den kladde väggen i efterhand med hjälp av de endast 2 mm tjocka infästningskanterna. SHELF-E-S2 lämpar sig väl som hyllor i duschen, men används också t.ex. på kladde ytor i köket.

(Produktdatablad 17.1)



Schlüter®-SHELF-E-S2-EB

Hylla, design FLORAL
rostfritt stål borstad

Artikelnr	€ / st.	P (st.)
SE S2 D5 EB	117,25	10

Schlüter®-SHELF-E-S2-EB

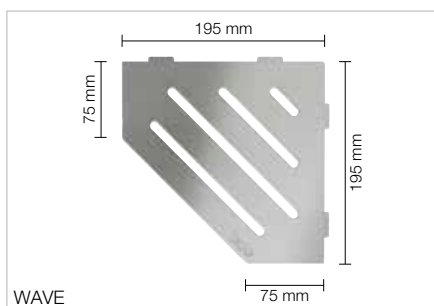
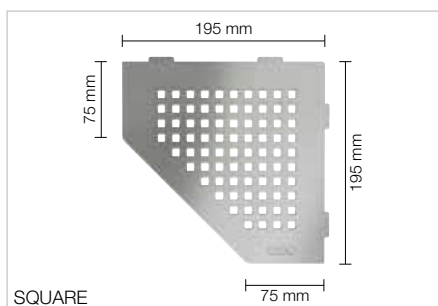
Hylla, design CURVE
rostfritt stål borstad

Artikelnr	€ / st.	P (st.)
SE S2 D6 EB	110,73	10

Schlüter®-SHELF-E-S2-EB

Hylla, design PURE
rostfritt stål borstad

Artikelnr	€ / st.	P (st.)
SE S2 D7 EB	115,79	10



Schlüter®-SHELF-E-S2-EB

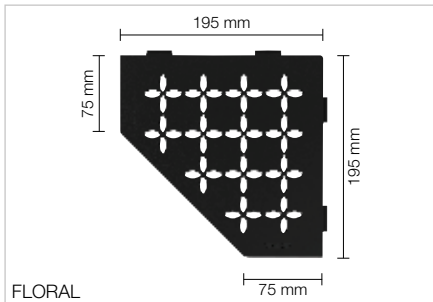
Hylla, design SQUARE
rostfritt stål borstad

Artikelnr	€ / st.	P (st.)
SE S2 D3 EB	115,79	10

Schlüter®-SHELF-E-S2-EB

Hylla, design WAVE
rostfritt stål borstad

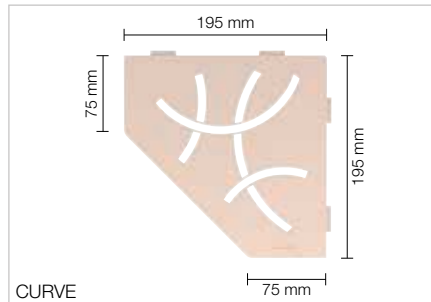
Artikelnr	€ / st.	P (st.)
SE S2 D10 EB	115,79	10



FLORAL

Schlüter®-SHELF-E-S2-ACHylla, design FLORAL,
aluminium med färgad beläggning

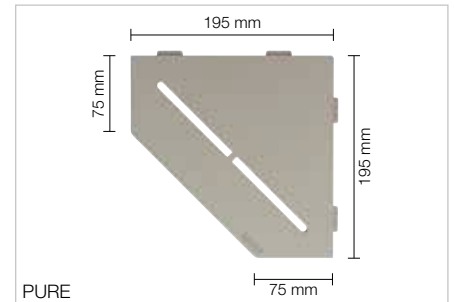
Artikelnr	€ / st.	P (st.)
SE S2 D5 ...*	84,29	10



CURVE

Schlüter®-SHELF-E-S2-ACHylla, design CURVE,
aluminium med färgad beläggning

Artikelnr	€ / st.	P (st.)
SE S2 D6 ...*	79,22	10



PURE

Schlüter®-SHELF-E-S2-ACHylla, design PURE,
aluminium med färgad beläggning

Artikelnr	€ / st.	P (st.)
SE S2 D7 ...*	84,51	10

Schlüter®-SHELF-E-S2-TSHylla, design FLORAL,
strukturbelagd aluminium

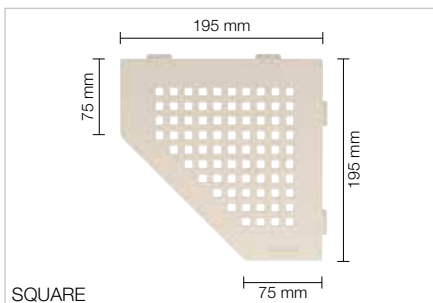
Artikelnr	€ / st.	P (st.)
SE S2 D5 ...**	91,90	10

Schlüter®-SHELF-E-S2-TSHylla, design CURVE,
strukturbelagd aluminium

Artikelnr	€ / st.	P (st.)
SE S2 D6 ...**	86,84	10

Schlüter®-SHELF-E-S2-TSHylla, design PURE,
strukturbelagd aluminium

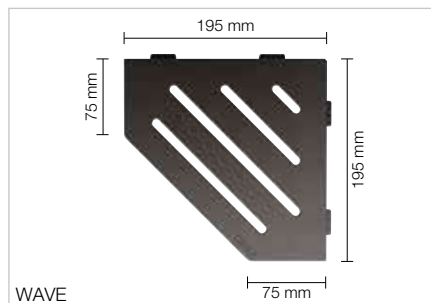
Artikelnr	€ / st.	P (st.)
SE S2 D7 ...**	92,01	10



SQUARE

Schlüter®-SHELF-E-S2-ACHylla, design SQUARE,
aluminium med färgad beläggning

Artikelnr	€ / st.	P (st.)
SE S2 D3 ...*	84,51	10



WAVE

Schlüter®-SHELF-E-S2-ACHylla, design WAVE,
aluminium med färgad beläggning

Artikelnr	€ / st.	P (st.)
SE S2 D10 ...*	84,51	10

Schlüter®-SHELF-E-S2-TSHylla, design SQUARE,
strukturbelagd aluminium

Artikelnr	€ / st.	P (st.)
SE S2 D3 ...**	92,01	10

Schlüter®-SHELF-E-S2-TSHylla, design WAVE,
strukturbelagd aluminium

Artikelnr	€ / st.	P (st.)
SE S2 D10 ...**	92,01	10

**Komplettera artikelnumret med ytan/färgkoden**
(t.ex. SE S2 D10 TSC)

* Ytor/färger: MBW - MGS

** Ytor/färger:

TSBG - TSC - TSDA - TSG - TSI - TSOB - TSSG

Tillgängliga ytor | Färger

En översikt över ytorna och färgerna finns på sidan 340.



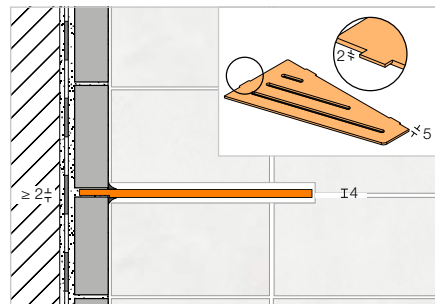


Hylla

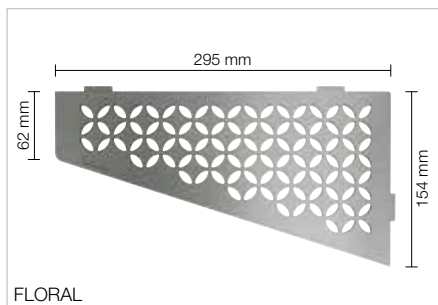
Schlüter®-SHELF-E-S3



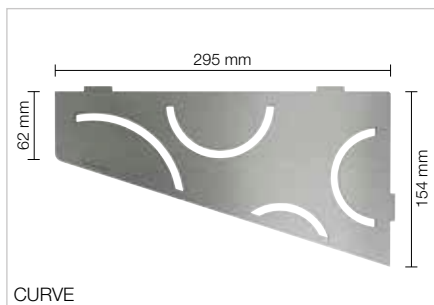
Schlüter-SHELF-E-S3 är fyrkantiga hyllor med asymmetriska kanter för höminstallation. De är tillgängliga i designvarianterna FLORAL, CURVE, PURE, SQUARE och WAVE, och finns i materialkvaliteterna rostfritt stål borstad och aluminium med högkvalitativ TRENDLINE-pulverlackering. Hyllorna kan integreras direkt när man sätter plattorna eller sätts in i fogarna på den kaklade väggen i efterhand med hjälp av de endast 2 mm tjocka infästningskanterna. SHELF-E-S3 lämpar sig väl som hyllor i duschen, men används också t.ex. på kaklade ytor i köket. (Produktdatablad 17.1)



i
Även för eftermontering



FLORAL



CURVE



PURE

Schlüter®-SHELF-E-S3-EB

Hylla, design FLORAL
rostfritt stål borstad

Artikelnr	€ / st.	P (st.)
SE S3 D5 EB	123,77	10

Schlüter®-SHELF-E-S3-EB

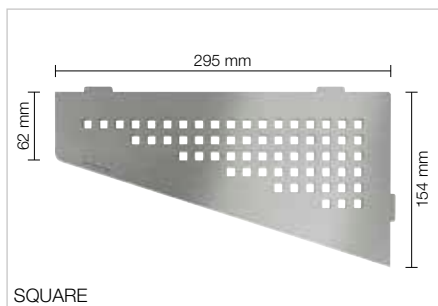
Hylla, design CURVE
rostfritt stål borstad

Artikelnr	€ / st.	P (st.)
SE S3 D6 EB	117,25	10

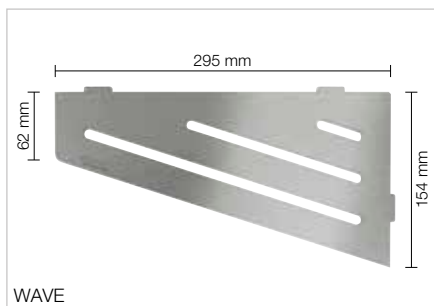
Schlüter®-SHELF-E-S3-EB

Hylla, design PURE
rostfritt stål borstad

Artikelnr	€ / st.	P (st.)
SE S3 D7 EB	122,23	10



SQUARE



WAVE

Schlüter®-SHELF-E-S3-EB

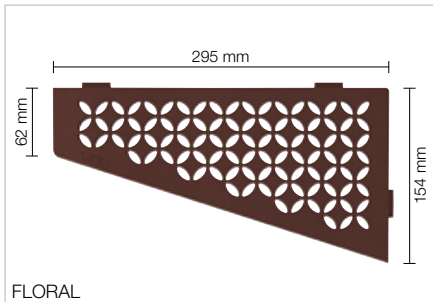
Hylla, design SQUARE
rostfritt stål borstad

Artikelnr	€ / st.	P (st.)
SE S3 D3 EB	122,23	10

Schlüter®-SHELF-E-S3-EB

Hylla, design WAVE
rostfritt stål borstad

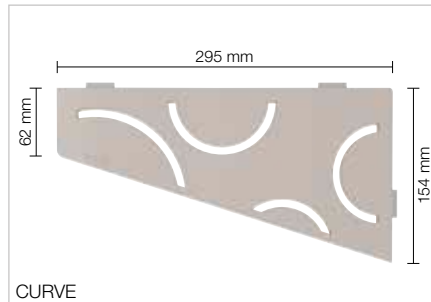
Artikelnr	€ / st.	P (st.)
SE S3 D10 EB	122,23	10



FLORAL

Schlüter®-SHELF-E-S3-ACHylla, design FLORAL,
aluminium med färgad beläggning

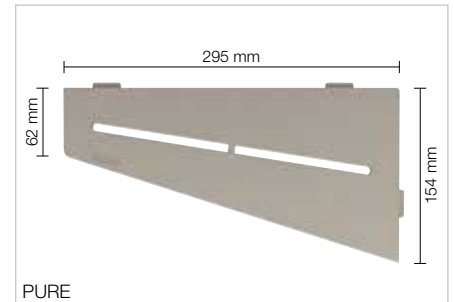
Artikelnr	€ / st.	P (st.)
SE S3 D5 ...*	87,46	10



CURVE

Schlüter®-SHELF-E-S3-ACHylla, design CURVE,
aluminium med färgad beläggning

Artikelnr	€ / st.	P (st.)
SE S3 D6 ...*	81,12	10



PURE

Schlüter®-SHELF-E-S3-ACHylla, design PURE,
aluminium med färgad beläggning

Artikelnr	€ / st.	P (st.)
SE S3 D7 ...*	87,64	10

Schlüter®-SHELF-E-S3-TSHylla, design FLORAL,
strukturbelagd aluminium

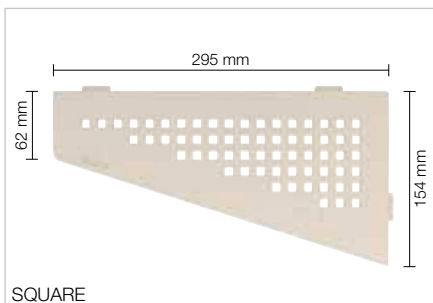
Artikelnr	€ / st.	P (st.)
SE S3 D5 ...**	95,07	10

Schlüter®-SHELF-E-S3-TSHylla, design CURVE,
strukturbelagd aluminium

Artikelnr	€ / st.	P (st.)
SE S3 D6 ...**	88,73	10

Schlüter®-SHELF-E-S3-TSHylla, design PURE,
strukturbelagd aluminium

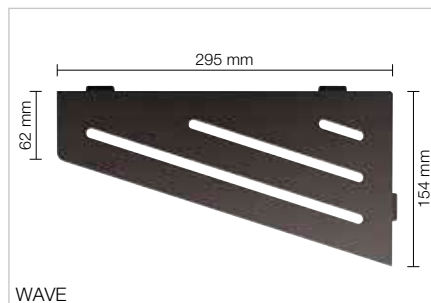
Artikelnr	€ / st.	P (st.)
SE S3 D7 ...**	93,90	10



SQUARE

Schlüter®-SHELF-E-S3-ACHylla, design SQUARE,
aluminium med färgad beläggning

Artikelnr	€ / st.	P (st.)
SE S3 D3 ...*	87,64	10



WAVE

Schlüter®-SHELF-E-S3-ACHylla, design WAVE,
aluminium med färgad beläggning

Artikelnr	€ / st.	P (st.)
SE S3 D10 ...*	87,64	10

Schlüter®-SHELF-E-S3-TSHylla, design SQUARE,
strukturbelagd aluminium

Artikelnr	€ / st.	P (st.)
SE S3 D3 ...**	93,90	10

Schlüter®-SHELF-E-S3-TSHylla, design WAVE,
strukturbelagd aluminium

Artikelnr	€ / st.	P (st.)
SE S3 D10 ...**	93,90	10

**Komplettera artikelnumret med ytan/färgkoden (t.ex. SE S3 D10 TSC)**

* Ytor/färger: MBW - MGS

** Ytor/färger:

TSBG - TSC - TSDA - TSG - TSI - TSOB - TSSG

Tillgängliga ytor | Färger

En översikt över ytorna och färgerna finns på sidan 340.



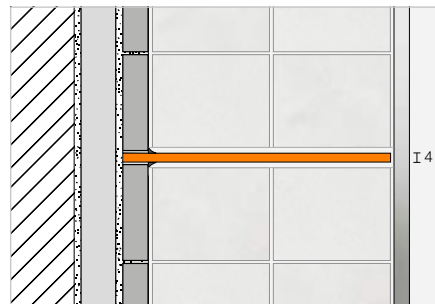


Hylla

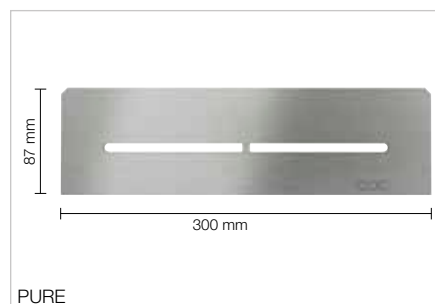
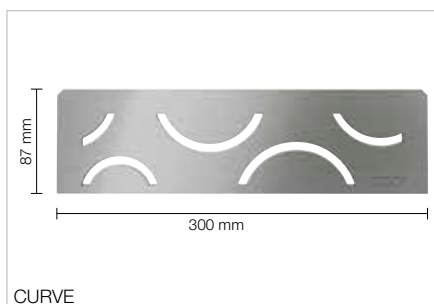
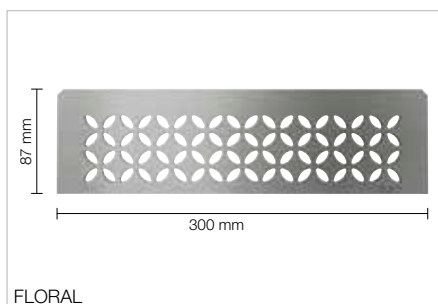
Schlüter®-SHELF-N



Schlüter-SHELF-N är rektangulära hyllor för användning i de prefabricerade nischerna Schlüter-KERDI-BOARD-N. De är tillgängliga i designvarianterna FLORAL, CURVE, PURE, SQUARE och WAVE, och finns i materialkvaliteterna rostfritt stål borstat och aluminium med högkvalitativ TRENDLINE-pulverlackering. De integreras sömlöst som hylla i nischerna KERDI-BOARD när plattorna sätts. (Produktdatablad 17.1)



i
För Schlüter-KERDI-BOARD
nischer



Schlüter®-SHELF-N-S1-EB

Hylla, design FLORAL
rostfritt stål borstad

Artikelnr	€ / st.	P (st.)
SN S1 D5 EB	115,30	10

Schlüter®-SHELF-N-S1-EB

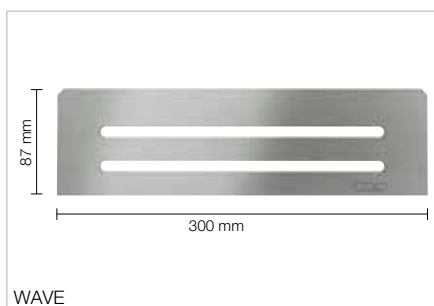
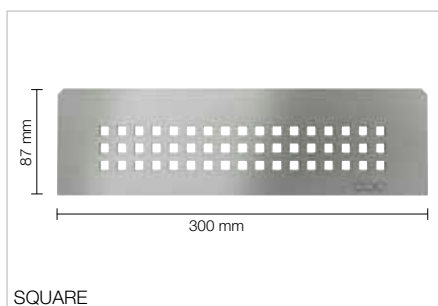
Hylla, design CURVE
rostfritt stål borstad

Artikelnr	€ / st.	P (st.)
SN S1 D6 EB	107,47	10

Schlüter®-SHELF-N-S1-EB

Hylla, design PURE
rostfritt stål borstad

Artikelnr	€ / st.	P (st.)
SN S1 D7 EB	115,79	10



Schlüter®-SHELF-N-S1-EB

Hylla, design SQUARE
rostfritt stål borstad

Artikelnr	€ / st.	P (st.)
SN S1 D3 EB	115,79	10

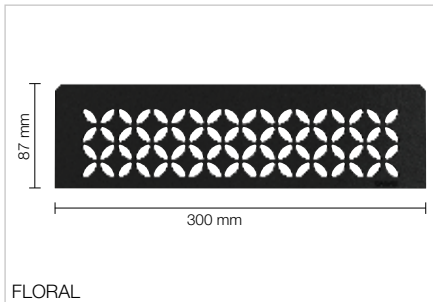
Schlüter®-SHELF-N-S1-EB

Hylla, design WAVE
rostfritt stål borstad

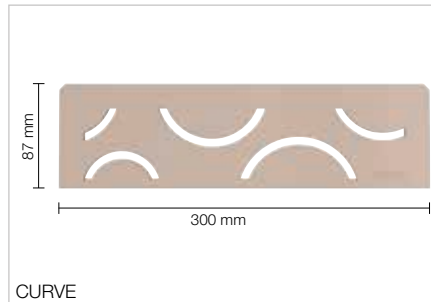
Artikelnr	€ / st.	P (st.)
SN S1 D10 EB	115,79	10

Observera:

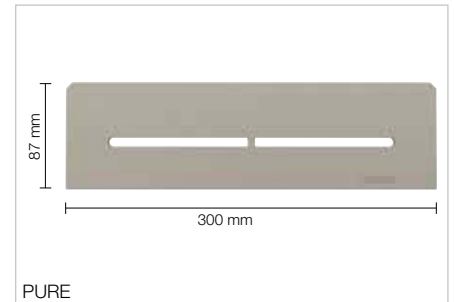
Nischerna Schlüter-KERDI-BOARD-N finns på sidan 270–275.



FLORAL



CURVE



PURE

Schlüter®-SHELF-N-S1-AC

Hylla, design FLORAL,
aluminium med färgad beläggning

Artikelnr	€ / st.	P (st.)
SN S1 D5 ...*	81,12	10

Schlüter®-SHELF-N-S1-AC

Hylla, design CURVE,
aluminium med färgad beläggning

Artikelnr	€ / st.	P (st.)
SN S1 D6 ...*	69,72	10

Schlüter®-SHELF-N-S1-AC

Hylla, design PURE,
aluminium med färgad beläggning

Artikelnr	€ / st.	P (st.)
SN S1 D7 ...*	83,25	10

Schlüter®-SHELF-N-S1-TS

Hylla, design FLORAL,
strukturbelagd aluminium

Artikelnr	€ / st.	P (st.)
SN S1 D5 ...**	88,73	10

Schlüter®-SHELF-N-S1-TS

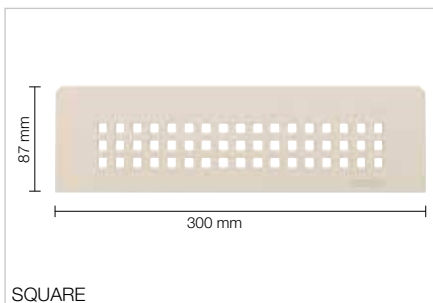
Hylla, design CURVE,
strukturbelagd aluminium

Artikelnr	€ / st.	P (st.)
SN S1 D6 ...**	76,06	10

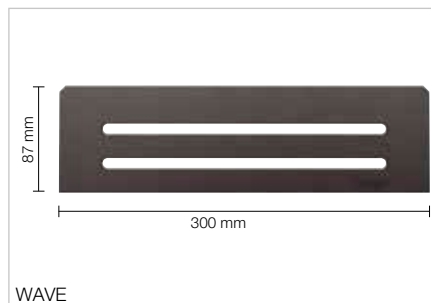
Schlüter®-SHELF-N-S1-TS

Hylla, design PURE,
strukturbelagd aluminium

Artikelnr	€ / st.	P (st.)
SN S1 D7 ...**	89,51	10



SQUARE



WAVE

Schlüter®-SHELF-N-S1-AC

Hylla, design SQUARE,
aluminium med färgad beläggning

Artikelnr	€ / st.	P (st.)
SN S1 D3 ...*	83,25	10

Schlüter®-SHELF-N-S1-AC

Hylla, design WAVE,
aluminium med färgad beläggning

Artikelnr	€ / st.	P (st.)
SN S1 D10 ...*	83,25	10

Schlüter®-SHELF-N-S1-TS

Hylla, design SQUARE,
strukturbelagd aluminium

Artikelnr	€ / st.	P (st.)
SN S1 D3 ...**	89,51	10

Schlüter®-SHELF-N-S1-TS

Hylla, design WAVE,
strukturbelagd aluminium

Artikelnr	€ / st.	P (st.)
SN S1 D10 ...**	89,51	10



Komplettera artikelnumret med ytan/färgkoden (t.ex. SN S1 D10 TSC)

* Ytor/färger: MBW - MGS

** Ytor/färger:

TSBG - TSC - TSDA - TSG - TSI - TSOB - TSSG

Tillgängliga ytor | Färger

En översikt över ytorna och färgerna finns på sidan 340.





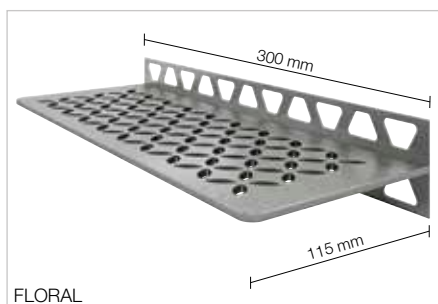
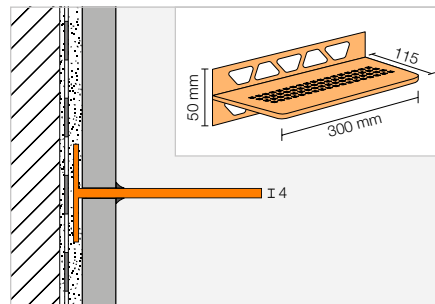
Hylla

Schlüter®-SHELF-W

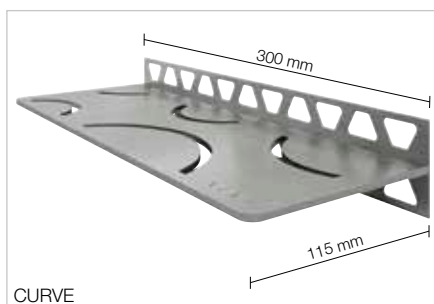


Schlüter-SHELF-W är rektangulära hyllor för plana väggytor. De är tillgängliga i designvarianterna FLORAL, CURVE, PURE, SQUARE och WAVE, och finns i materialkvaliteterna rostfritt stål borstad och aluminium med högkvalitativ TRENDLINE-pulverlackering. Fästena med trapetsformade hål gör att de enkelt integreras direkt när plattorna sätts. De lämpar sig väl som förvaringshyllor i duschen, men kan även användas på kaklade ytor i köket.

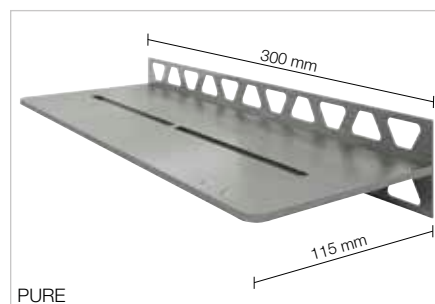
(Produktdatablad 17.1)



FLORAL



CURVE



PURE

Schlüter®-SHELF-W-S1-EB

Hylla, design FLORAL
rostfritt stål borstad

Artikelnr	€ / st.	P (st.)
SW S1 D5 EB	156,34	10

Schlüter®-SHELF-W-S1-EB

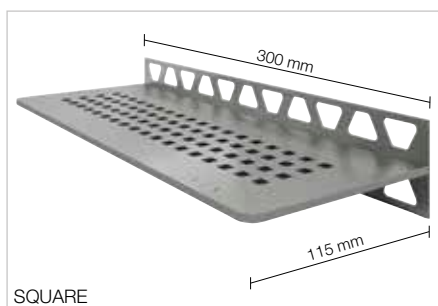
Hylla, design CURVE
rostfritt stål borstad

Artikelnr	€ / st.	P (st.)
SW S1 D6 EB	143,31	10

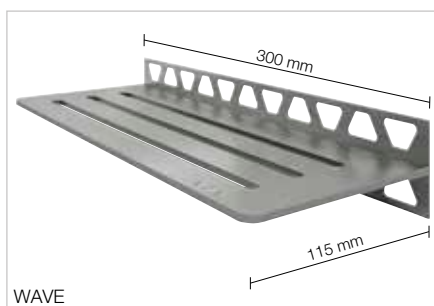
Schlüter®-SHELF-W-S1-EB

Hylla, design PURE
rostfritt stål borstad

Artikelnr	€ / st.	P (st.)
SW S1 D7 EB	160,84	10



SQUARE



WAVE

Schlüter®-SHELF-W-S1-EB

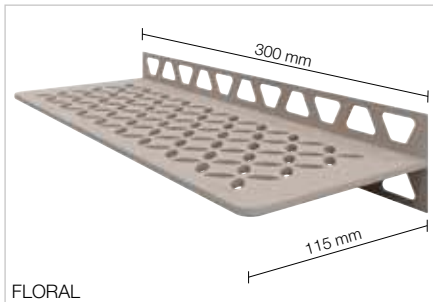
Hylla, design SQUARE
rostfritt stål borstad

Artikelnr	€ / st.	P (st.)
SW S1 D3 EB	160,84	10

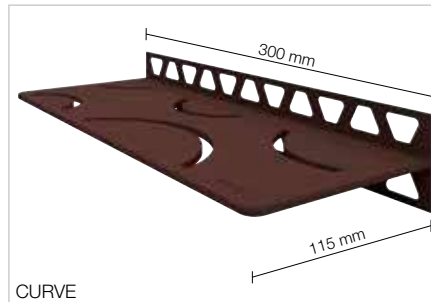
Schlüter®-SHELF-W-S1-EB

Hylla, design WAVE
rostfritt stål borstad

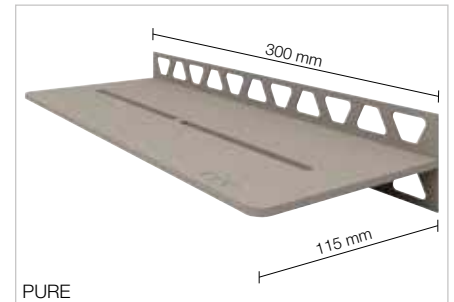
Artikelnr	€ / st.	P (st.)
SW S1 D10 EB	160,84	10



FLORAL



CURVE



PURE

Schlüter®-SHELF-W-S1-AC

Hylla, design FLORAL,
aluminium med färgad beläggning

Artikelnr	€ / st.	P (st.)
SW S1 D5 ...*	117,25	10

Schlüter®-SHELF-W-S1-AC

Hylla, design CURVE,
aluminium med färgad beläggning

Artikelnr	€ / st.	P (st.)
SW S1 D6 ...*	104,57	10

Schlüter®-SHELF-W-S1-AC

Hylla, design PURE,
aluminium med färgad beläggning

Artikelnr	€ / st.	P (st.)
SW S1 D7 ...*	118,94	10

Schlüter®-SHELF-W-S1-TS

Hylla, design FLORAL,
strukturbelagd aluminium

Artikelnr	€ / st.	P (st.)
SW S1 D5 ...**	124,86	10

Schlüter®-SHELF-W-S1-TS

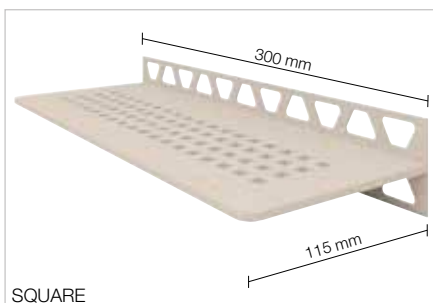
Hylla, design CURVE,
strukturbelagd aluminium

Artikelnr	€ / st.	P (st.)
SW S1 D6 ...**	112,19	10

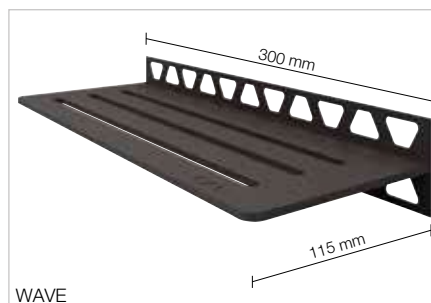
Schlüter®-SHELF-W-S1-TS

Hylla, design PURE,
strukturbelagd aluminium

Artikelnr	€ / st.	P (st.)
SW S1 D7 ...**	125,19	10



SQUARE



WAVE

Schlüter®-SHELF-W-S1-AC

Hylla, design SQUARE,
aluminium med färgad beläggning

Artikelnr	€ / st.	P (st.)
SW S1 D3 ...*	118,94	10

Schlüter®-SHELF-W-S1-AC

Hylla, design WAVE,
aluminium med färgad beläggning

Artikelnr	€ / st.	P (st.)
SW S1 D10 ...*	118,94	10

Schlüter®-SHELF-W-S1-TS

Hylla, design SQUARE,
strukturbelagd aluminium

Artikelnr	€ / st.	P (st.)
SW S1 D3 ...**	125,19	10

Schlüter®-SHELF-W-S1-TS

Hylla, design WAVE,
strukturbelagd aluminium

Artikelnr	€ / st.	P (st.)
SW S1 D10 ...**	125,19	10



Komplettera artikelnumret med ytan/färgkoden (t.ex. SW S1 D10 TSC)

* Ytor/färger: MBW - MGS

** Ytor/färger:

TSBG - TSC - TSDA - TSG - TSI - TSOB - TSSG

Tillgängliga ytor | Färger



En översikt över ytorna och färgerna finns på sidan 340.





Schlüter®-KERDI-BOARD

Mycket mer än en byggnadsskiva

Enkel att bearbeta, lätt att transportera och vattentät: Den som en gång har arbetat med Schlüter-KERDI-BOARD vill inte gå miste om dessa fördelar igen. I vårt sortiment hittar du en lämplig lösning för varje uppgift – från rörbeklädnad till prefabricerade belysta väggnischer. På så sätt kan du låta din kreativitet få fritt spelrum.





Läggningsplattor

Schlüter®-KERDI-BOARD	267
Schlüter®-KERDI-BOARD-V	276

Tvättställssats

Schlüter®-KERDI-BOARD-W	269
-------------------------	-----

Nisch-set

Schlüter®-KERDI-BOARD-N	270
Schlüter®-KERDI-BOARD-NLT	272
Schlüter®-KERDI-BOARD-NLT-BR	274

Tätskikt

Schlüter®-KERDI-KEBA	277
Schlüter®-KERDI-COLL-L	277

Profiler

Schlüter®-KERDI-BOARD-ZW	278
Schlüter®-KERDI-BOARD-ZC	278
Schlüter®-KERDI-BOARD-ZA	279
Schlüter®-KERDI-BOARD-ZB	279

Tillbehör

Schlüter®-KERDI-BOARD-E	276
Schlüter®-KERDI-BOARD-U	276
Schlüter®-KERDI-BOARD-ZSD	280
Schlüter®-KERDI-BOARD-ZT	280
Schlüter®-KERDI-BOARD-ZS	280
Schlüter®-KERDI-BOARD-ZDK	281
Schlüter®-KERDI-BOARD-ZSA	281
Schlüter®-KERDI-BOARD-ZFP	281



Schlüter®-KERDI-BOARD

Det universella läggingsunderlaget för kakel

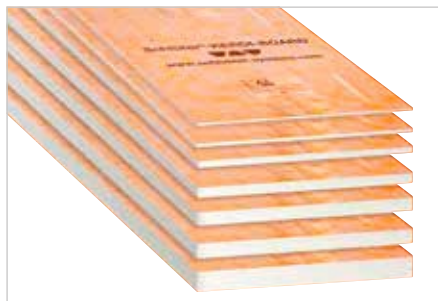
Många underlag i nya byggnader och renoveringsprojekt är inte lämpliga för kakelbeläggningar, särskilt i områden som utsätts för vatten. De kräver ofta omfattande kompletterande arbeten och tätningsåtgärder. Schlüter-KERDI-BOARD gör det mycket enkelt att skapa ett monteringsfärdigt undergolv – oavsett om det gäller murverk, stomme av trä eller metall, eller blandade/gamla underlag vid renovering. Men det är inte allt: materialet är också utmärkt för att bygga fristående skiljeväggar, hyllor eller paneler.

- ✓ Sammansatt tätskikt med abP som godkänts av byggnadsförvaltningen
- ✓ Europeiskt godkännande som sammansatt tätskikt med CE-märkning
- ✓ Vattentätt och temperaturbeständigt
- ✓ Fuktspärr
- ✓ Värmeisolerande
- ✓ Låga utsläpp
- ✓ Cementfri/glasfiberfri
- ✓ Platt, formstabil och böjlig
- ✓ Dammfri och lätt att skära (kutterkniv)
- ✓ Tryckt skärgaller
- ✓ Fiberduksyta för förankring av tunnbäddsbruk
- ✓ Lätt och därmed transportvänlig
- ✓ Kan användas på alla underlag
- ✓ Bekvämt grepp



Läggningsplatta

Schlüter®-KERDI-BOARD



Schlüter-KERDI-BOARD är ett universellt underlag för plattläggning för alla typer av väggar, även direkt som en limmad tätningsmassa. Schlüter-KERDI-BOARD lämpar sig också som underlag för spackel och putsbruk.

(Produktdatablad 12.1)



Schlüter®-KERDI-BOARD

Läggningsplatta

H (mm)	62,5 x 260 cm = 1,62 m ² Artikelnr	€ / m ²	PL (st.)
5	KB 5 625 2600	40,99	140
9	KB 9 625 2600	42,99	80
12,5	KB 12 625 2600	45,03	60
19	KB 19 625 2600	47,01	42
28	KB 28 625 2600	52,26	28
38	KB 38 625 2600	58,68	21
50	KB 50 625 2600	65,91	15

Schlüter®-KERDI-BOARD

Blandningspallar

Sammanställning	L = 2,60 m Artikelnr	€ / st.
20 x 5 mm, 20 x 9 mm, 20 x 12,5 mm, 12 x 19 mm	KB 2600 MP1	5094,28
8 x 28 mm, 6 x 38 mm, 6 x 50 mm	KB 2600 MP2	1888,21
10 x 5 mm, 10 x 9 mm, 10 x 12,5 mm, 6 x 19 mm, 4 x 28 mm, 3 x 38 mm, 3 x 50 mm	KB 2600 MP3	3491,24

Schlüter®-KERDI-BOARD

Läggningsplatta

H (mm)	62,5 x 125 cm = 0,78 m ² Artikelnr	€ / m ²	PL (st.)
5	KB 5 625 1250	40,99	140
9	KB 9 625 1250	42,99	80
12,5	KB 12 625 1250	45,03	60
19	KB 19 625 1250	47,01	42
28	KB 28 625 1250	52,26	28
38	KB 38 625 1250	58,68	21
50	KB 50 625 1250	65,91	15

Schlüter®-KERDI-BOARD

Blandningspallar

Sammanställning	L = 1,25 m Artikelnr	€ / st.
20 x 5 mm, 20 x 9 mm, 20 x 12,5 mm, 12 x 19 mm	KB 1250 MP1	2452,80
8 x 28 mm, 6 x 38 mm, 6 x 50 mm	KB 1250 MP2	909,13
10 x 5 mm, 10 x 9 mm, 10 x 12,5 mm, 6 x 19 mm, 4 x 28 mm, 3 x 38 mm, 3 x 50 mm	KB 1250 MP3	1680,99

Mått och förpackningsuppgifter Schlüter®-KERDI-BOARD

Plattjocklek	5 mm	9 mm	12,5 mm	19 mm	28 mm	38 mm	50 mm
Förpackningsenhet (FPE)	10 plattor	10 plattor	10 plattor	6 plattor	4 plattor	3 plattor	3 plattor
Innehåll palett	14 FPE (140 plattor)	8 FPE (80 plattor)	6 FPE (60 plattor)	7 FPE (42 plattor)	7 FPE (28 plattor)	7 FPE (21 plattor)	5 FPE (15 plattor)
Format 125 x 62,5 cm							
m ² / palett	109,20	62,40	46,80	32,76	21,84	16,38	11,70
kg / platta	0,843	0,961	1,055	1,167	1,399	1,657	1,966
Format 260 x 62,5 cm							
m ² / palett	226,80	129,60	97,20	68,04	45,36	34,02	24,30
kg / platta	1,755	1,998	2,194	2,428	2,911	3,447	4,090



Schlüter®-KERDI-BOARD-W

Individuell, flexibel lösning för tvättställsbänken

- ✓ Färdiga element till tvättställsbänken från KERDI-BOARD
- ✓ Satsens tätningskomponenter
- ✓ Klar för plattsättning
- ✓ Väger lätt – hanteras enkelt
- ✓ Skärs till anpassat
- ✓ 1¼" anslutningsgänga för vanliga sifoner
- ✓ Passar för KERDI-LINE-VARIO-profiler
- ✓ Kan installeras fritt flytande med valfria väggfästen



Tvättställssats

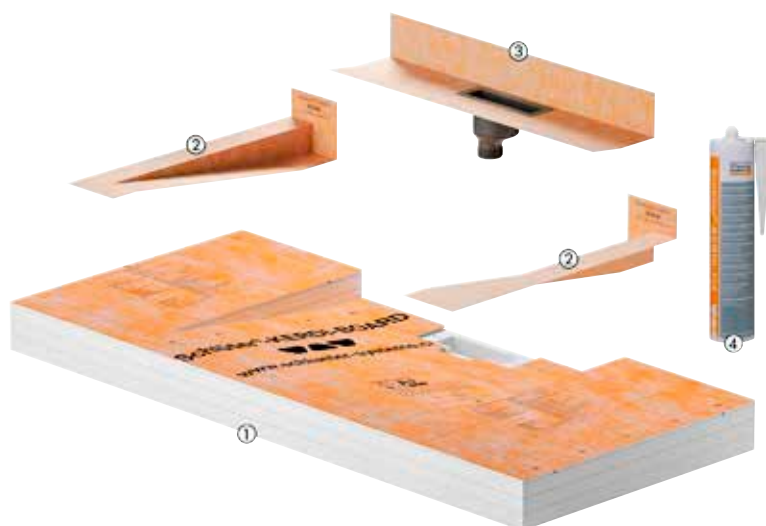
Schlüter®-KERDI-BOARD-W



Schlüter-KERDI-BOARD är ett färdigt element för att skapa en individuellt utformad, plattbelagt tvättställsbänk, där belysning kan installeras på väggen. Elementet kan installeras i nischer eller vägghörn, och det anpassas individuellt efter förhållandena på plats. Kan monteras fritt flytande med tillhandahållna väggkonsoler (valfritt).

Den medleverade avloppsadaptern har en passande 1¼" anslutningsgänga för anslutning av vanliga sifoner samt en fast integrerad flexibel KERDI-tätningmanschett. Dessutom ingår KERDI-KERS-formdelar för en säker tätning samt en patron KERDI-FIX i leveransomfånget. KERDI-LINE-VARIO-dräneringsprofilen som passar för tvättställsbänkens beläggning beställs separat. Den kan kapas på längden, justeras på höjden och levereras från fabriken med två passande ändkåpor (se produktdatablad 8.10).

(Produktdatablad 12.3)

**Satsen innehåller:**

- 1 Färdig tvättställsbänk av KERDI-BOARD
- 2 KERDI-KERS-formdelar (höger och vänster)
- 3 Avloppsadapter med 1¼" anslutningsgänga inkl. KERDI-tätningmanschett
- 4 KERDI-FIX-patron

Schlüter®-KERDI-BOARD-WW

Förtillverkad tvättställsbänk inkl. hörntätning och avloppsadapter med fast integrerad tätningmanschett

B x H x T (mm)	Artikelnr	€ / set	PL (sats)
1170 x 82 x 520	KB W 520 1170 WL V1	507,38	10

Observera:

Tvättställsbänken KERDI-BOARD-W kan endast kombineras med våra dräneringsprofiler KERDI-LINE-VARIO COVE eller WAVE.

Konsolsats

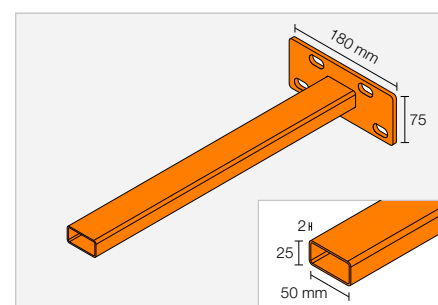
Schlüter®-KERDI-BOARD-AB

Konsolsats för att fästa tvättställsbänken fritt flytande till väggen, inkl. fästmaterial

Artikelnr	€ / set	PL (sats)
KB W AB 450	131,20	10

Satsen innehåller:

- 2 konsoler
- Fästmaterial
- Borrshablon





Nisch-set

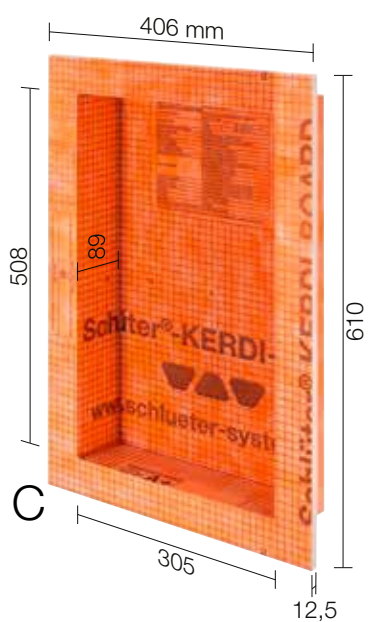
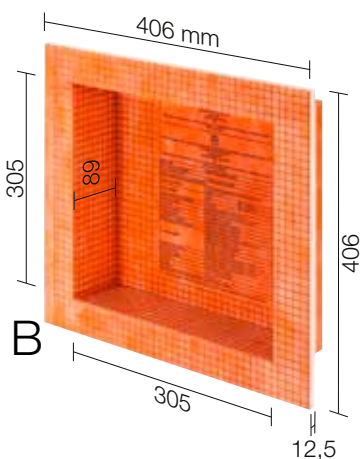
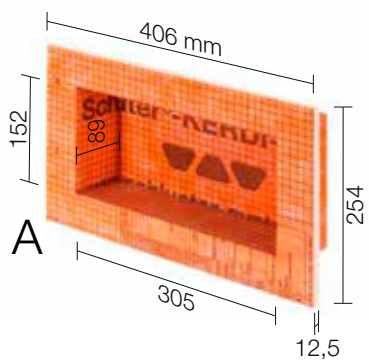
Schlüter®-KERDI-BOARD-N



Schlüter-KERDI-BOARD-N prefabricerade installationskomponenter av KERDI-BOARD som är framtagna för att skapa nischer och förvaringsytor för väggar av alla slag. I samband med tätningssystemet Schlüter-KERDI kan dessa nischer utformas som komposit tätningsskikt. Nischerna är tillgängliga i olika mått. De rätvinkliga nischerna kan installeras antingen vertikalt eller horisontellt. Alla nischer levereras med prefabricerade manschetter. (Produktdatablad 12.1)

i
Våra hyllor Schlüter-SHELF-N finns på sidorna 260 och 261.

Mått för nischer





Schlüter®-KERDI-BOARD-N

Nisch-set

	B x H x T (mm)	Plattjocklek (mm)	Artikelnr	€ / st.	PL (st.)
A	305 x 152 x 89	12,5	KB 12 N 305 152 A	66,88	20
B	305 x 305 x 89	12,5	KB 12 N 305 305 A	83,68	20
C	305 x 508 x 89	12,5	KB 12 N 305 508 A1	123,72	20
D	305 x 711 x 89	12,5	KB 12 N 305 711 A1	167,39	20

Observera: Måtten motsvarar de invändiga dimensionerna.

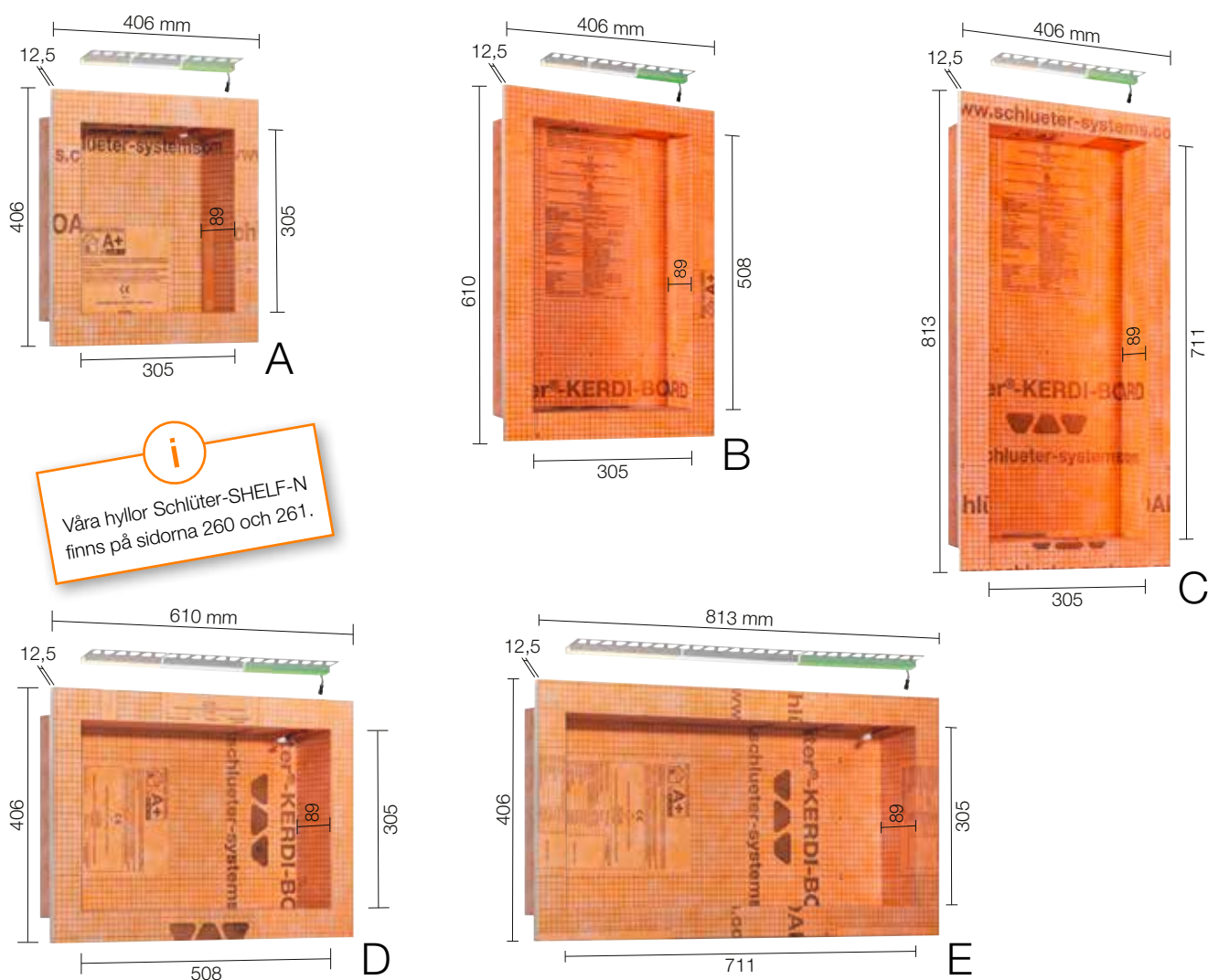


Schlüter®-KERDI-BOARD-NLT

Schlüter-KERDI-BOARD-NLT är prefabricerade nischsatser av KERDI-BOARD med LIPROTEC LED-teknik i Plug & Play-utförande. De är till för att skapa upplysta nischer och förvaringsytor för väggar av alla slag. I samband med tätningsystemet Schlüter-KERDI kan dessa nischer utformas som komposit tätningskikt. Nischerna finns tillgängliga med olika mått och ljusfärger. De rektangulära nischerna finns tillgängliga med belysning antingen längs den långa eller den smala sidan. LED-modulen kan placeras längs den främre kanten, i mitten eller på den bakre väggen som ska kaklas. Leveransen omfattar alla komponenter som krävs för installationen, som t.ex. kabelanslutning och nätdel samt tätningsmanschetten.

(Produktdatablad 12.2)

Mått för nischer



i
Våra hyllor Schlüter-SHELF-N finns på sidorna 260 och 261.

Satsen innehåller:



i
Bluetooth-styrningar är tillgängliga separat!

Nischsats med LED-belysning

Schlüter®-KERDI-BOARD-NLT

Nischsats med LED-belysning

	B x H x T (mm)	Ljussort	Artikelnr	€ / set	PL (sats)
A	305 x 305 x 89	varmvit	KB 12 NL TP1 AE 1	300,46	20
		neutralvit	KB 12 NL TP1 AE 2	300,46	20
		RGB + vit	KB 12 NL TP1 AE 9	338,01	20
B	305 x 508 x 89	varmvit	KB 12 NL TP2 AE 1	338,01	20
		neutralvit	KB 12 NL TP2 AE 2	338,01	20
		RGB + vit	KB 12 NL TP2 AE 9	375,57	20
C	305 x 711 x 89	varmvit	KB 12 NL TP3 AE 1	388,10	20
		neutralvit	KB 12 NL TP3 AE 2	388,10	20
		RGB + vit	KB 12 NL TP3 AE 9	425,65	20
D	508 x 305 x 89	varmvit	KB 12 NL TP4 AE 1	369,32	20
		neutralvit	KB 12 NL TP4 AE 2	369,32	20
		RGB + vit	KB 12 NL TP4 AE 9	388,10	20
E	711 x 305 x 89	varmvit	KB 12 NL TP5 AE 1	450,68	20
		neutralvit	KB 12 NL TP5 AE 2	450,68	20
		RGB + vit	KB 12 NL TP5 AE 9	469,47	20

Observera: Måtten motsvarar de invändiga dimensionerna. Den första längduppgiften är den belysta längden.

Tekniska data för de bifogade LED-modulerna

NLT 9 (RGB+V)		NLT 1 (varmvit)		NLT 2 (neutralvit)	
Mått LED (B x H)	17 x 14,5 mm	Mått LED (B x H)	12 x 10,5 mm	Mått LED (B x H)	12 x 10,5 mm
Märkeffekt (W/m)	Se LT 25 på sidan 80	Märkeffekt (W/m)	Se LT 25 på sidan 80	Märkeffekt (W/m)	Se LT 25 på sidan 80
EEK	F	EEK	E	EEK	E
Antal LED (st./m)	112	Antal LED (st./m)	280	Antal LED (st./m)	280
Färgtemperatur (Kelvin)	RGB+V (2700 K)	Färgtemperatur (Kelvin)	3000 K	Färgtemperatur (Kelvin)	4900 K
CRI	90	CRI	92	CRI	92
Inkluderad nätdel	230 V, 15 W	Inkluderad nätdel	230 V, 15 W	Inkluderad nätdel	230 V, 15 W
Inkluderad kabel	3 m	Inkluderad kabel	3 m	Inkluderad kabel	3 m



Detaljerad teknisk information om Schlüter-KERDI-BOARD-NLT/-NLT-BR finns i vår illustrerade prislista Schlüter-LIPROTEC.



Schlüter®-KERDI-BOARD-NLT-BR

Schlüter-KERDI-BOARD-NLT-BR är prefabricerade nischsats av KERDI-BOARD med LIPROTEC-LED-teknik RGB+V i Plug & Play-utförande och med Bluetooth-/fjärrstyrningsmottagare. De olika ljusfärgerna kan väljas antingen med hjälp av den bifogade fjärrkontrollen eller via lämpliga Bluetooth-kompatibla smarta telefoner eller surfplattor. De är till för att skapa upplysta nischer och förvaringsytor för väggar av alla slag. I samband med tätningssystemet Schlüter-KERDI kan dessa nischer utformas som komposit tätningskikt.

Nischerna är tillgängliga i olika mått. De rektangulära nischerna finns tillgängliga med belysning antingen längs den långa eller den smala sidan. RGB+V-LED-modulen kan placeras längs den främre kanten, i mitten eller på den bakre väggen som ska kaklas. Leveransen omfattar alla komponenter som krävs för installationen, som t.ex. kabelanslutning, nätdel Bluetooth-styrningen LIPROTEC-PEBR 4 samt tätningsmanschetten. Vi rekommenderar att du använder en strömbrytare på plats för att optimera användarvänligheten.

(Produktdatablad 12.2)



Våra hyllor Schlüter-SHELF-N finns på sidorna 260 och 261.

Satsen innehåller:



Observera: Du kan se de olika nischvarianterna på sidan 272.

Inklusive Bluetooth-mottagare med fjärrkontroll!

Nischsats med LED-belysning och styrning

Schlüter®-KERDI-BOARD-NLT-BR

Nischsats med LED-belysning och styrning

	B x H x T (mm)	Ljussort	Artikelnr	€ / set	PL (sats)
A	305 x 305 x 89	RGB + vit	KB 12 NL TP1 AE 9 BR	557,11	20
B	305 x 508 x 89	RGB + vit	KB 12 NL TP2 AE 9 BR	594,66	20
C	305 x 711 x 89	RGB + vit	KB 12 NL TP3 AE 9 BR	644,74	20
D	508 x 305 x 89	RGB + vit	KB 12 NL TP4 AE 9 BR	607,18	20
E	711 x 305 x 89	RGB + vit	KB 12 NL TP5 AE 9 BR	688,54	20

Observera: Måtten motsvarar de invändiga dimensionerna. Den första längduppgiften är den belysta längden.

Tekniska data för de bifogade LED-modulerna

NLT 9 (RGB+V)

Mått LED (B x H)	17 x 14,5 mm
Märkeffekt (W/m)	Se LT 25 på sidan 80
EEK	F
Antal LED (st./m)	112
CRI	90
Inkluderad nätdel	230 V, 15 W
Inkluderad kabel	3 m

i
 Detaljerad teknisk information om
 Schlüter-KERDI-BOARD-NLT/-NLT-BR finns
 i vår illustrerade prislista Schlüter-LIPROTEC.

Tekniska data för den bifogade Bluetooth-styrningen

LT PEBR 4

Överföringsstandard mottagare/fjärrkontroll	Bluetooth/trådlös signalering
Max. räckvidd	10 m
Ingångsspänning	24 V, DC
Max. total last i LIPROTEC-systemet	90 W
Max. längd LED-remsa	6 m
Skyddsklass	IP63
Omgivningstemperatur	-20 °C upp till +50 °C





Läggingsplatta

Schlüter®-KERDI-BOARD-V



Schlüter-KERDI-BOARD-V är en vertikalt skårad installations- och konstruktionsplatta för att skapa rundade installationsunderlag. (Produktdatablad 12.1)

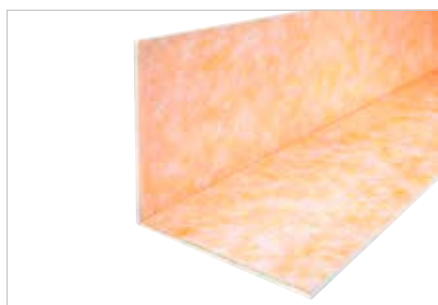
Schlüter®-KERDI-BOARD-V

Läggingsplatta med vertikala skåror

H (mm)	62,5 x 260 cm = 1,62 m ² Artikelnr	€ / m ²	PL (st.)
9	KB 9 625 2600 V	54,57	80
12,5	KB 12 625 2600 V	56,59	60
19	KB 19 625 2600 V	58,60	42
28	KB 28 625 2600 V	63,81	28
38	KB 38 625 2600 V	70,24	21
50	KB 50 625 2600 V	77,49	15

Vinkelement

Schlüter®-KERDI-BOARD-E



Schlüter-KERDI-BOARD-E är ett vinkelement för framställning av hörnformationer och rörbeklädnader. (Produktdatablad 12.1)

Schlüter®-KERDI-BOARD-E

Vinkelement 260 x 62,5 cm

H (mm)	31 x 31 cm Artikelnr	€ / st.	PL (st.)
12,5	KB 12 625 2600 E	99,20	60
19	KB 19 625 2600 E	102,42	42
28	KB 28 625 2600 E	110,92	28

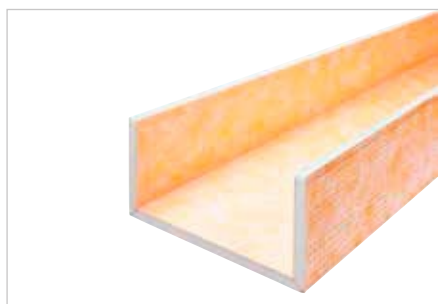
Schlüter®-KERDI-BOARD-E/-U

Blandad förpackning rörlådor/vinkelement

Sammanställning	L = 2,60 m Artikelnr	€ / st.
2 x KB 19 625 2600 E 2 x KB 19 625 2600 U 20 2 x KB 19 625 2600 U 30	KB RK 2600 MP1	718,95

Rörbeklädnad

Schlüter®-KERDI-BOARD-U



Schlüter-KERDI-BOARD-U är ett U-element för framställning av rörbeklädnader. (Produktdatablad 12.1)

Schlüter®-KERDI-BOARD-U

U-element 260 x 62,5 cm

H (mm)	21 x 20 x 21 cm Artikelnr	€ / st.	PL (st.)
19	KB 19 625 2600 U 20	128,55	42

Schlüter®-KERDI-BOARD-U

U-element 260 x 62,5 cm

H (mm)	16 x 30 x 16 cm Artikelnr	€ / st.	PL (st.)
19	KB 19 625 2600 U 30	128,55	42

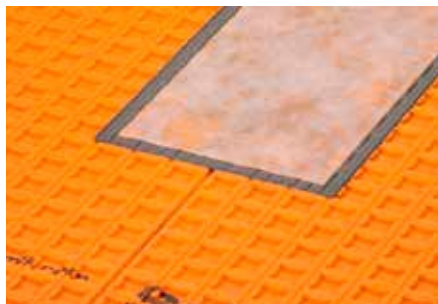
Schlüter®-KERDI-BOARD-E/-U

Blandad förpackning rörlådor/vinkelement

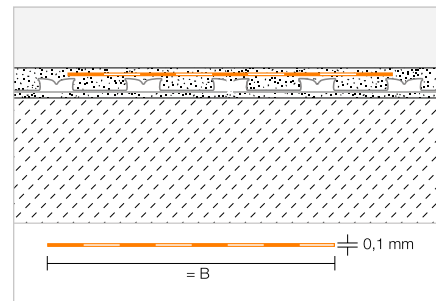
Sammanställning	L = 2,60 m Artikelnr	€ / st.
2 x KB 19 625 2600 E 2 x KB 19 625 2600 U 20 2 x KB 19 625 2600 U 30	KB RK 2600 MP1	718,95

Tätningstremsa

Schlüter®-KERDI-KEBA



Schlüter-KERDI-KEBA är tätningstremsor av polyeten som är försedda med fiberduk på båda sidorna. De lämpar sig för tätning av skarvar och anslutningar mot vägg/golv. (Produktdatablad 8.1)



Schlüter®-KERDI-KEBA

Polyetenmatta på rulle

B (mm)	rulle = 30 m Artikelnr	€ / m	PL (rulle)
85	KEBA 100 / 85	2,68	336
125	KEBA 100 / 125	4,02	210
150	KEBA 100 / 150	4,25	210
185	KEBA 100 / 185	5,51	168
250	KEBA 100 / 250	7,13	126

Schlüter®-KERDI-KEBA/5M

Polyetenmatta på rulle

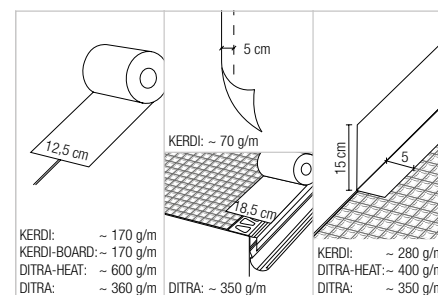
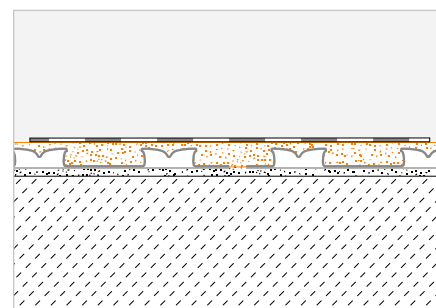
B (mm)	rulle = 5 m Artikelnr	€ / m	P (rulle)
85	KEBA 100 / 85 / 5M	3,77	10
125	KEBA 100 / 125 / 5M	5,02	10
150	KEBA 100 / 150 / 5M	5,39	10
185	KEBA 100 / 185 / 5M	6,56	10
250	KEBA 100 / 250 / 5M	8,23	10

Tätningsslim

Schlüter®-KERDI-COLL-L



Schlüter-KERDI-COLL-L är ett tvåkomponenters tätningsslim av lösningsmedelsfri acrylatdispersion och ett cementbaserat reaktivt pulver. Det lämpar sig för fastlimning och tätning av överlappande skarvar av Schlüter-KERDI våder. Dessutom används Schlüter-KERDI-COLL-L för tät limning av Schlüter-KERDI-KEBA tätningstvåders skarvar och anslutningar inom tätningssystem med lämpliga Schlüter-Systems produkter samt mot Schlüter-BARA kantprofiler. (Produktdatablad 8.4)



Schlüter®-KERDI-COLL-L

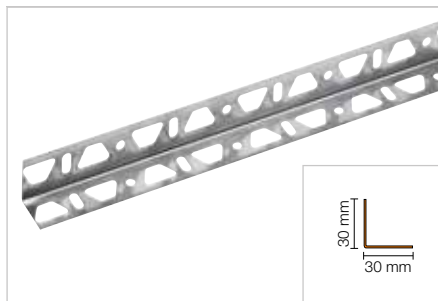
Tvåkomponenters tätningsslim

Vikt (kg)	Artikelnr	€ / kg	PL (st.)
1,85	KERDI-COLL-L 185	15,18	110
4,25	KERDI-COLL-L	12,50	75



Vinkelprofil

Schlüter®-KERDI-BOARD-ZW



Schlüter-KERDI-BOARD-ZW är en vinkelprofil 30 x 30 mm av rostfritt stål med två perforerade ben. Den används för att fästa och stabilisera konstruktioner med Schlüter-KERDI-BOARD läggingsplattor. Infästningen kan göras med antingen skruvar eller i tunnbadbruk.

(Produktdatablad 12.1)

Schlüter®-KERDI-BOARD-ZW

Rostfritt stål vinkelprofil 30 x 30 mm

L (cm)	Artikelnr	€ / st.	KV (st.)
15	KB ZW 30 E/15	1,68	120

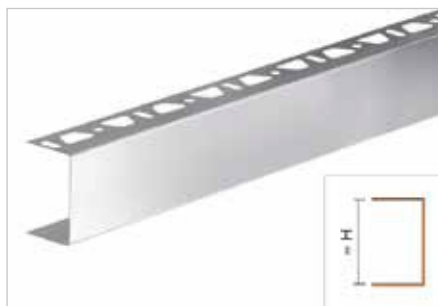
Schlüter®-KERDI-BOARD-ZW

Rostfritt stål vinkelprofil 30 x 30 mm

L (cm)	Artikelnr	€ / m	KV (st.)
250	KB ZW 30 E	10,00	120

U-profil | Hörn | Skarvtäckelement

Schlüter®-KERDI-BOARD-ZC



Schlüter-KERDI-BOARD-ZC är en U-profil av borstat rostfritt stål med en hålstansning i ett ben. Den lämpar sig särskilt väl för att ytbehandla köksbänkskivor, tvättställshyllor och liknande.

(Produktdatablad 12.1)

Schlüter®-KERDI-BOARD-ZC

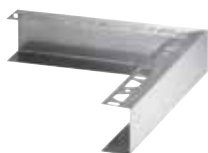
U-profil, enkel hålstansning, rostfritt stål V2A borstat

H (mm)	L = 2,50 m Artikelnr	€ / m	KV (st.)
38	KB ZC 38 EB	23,71	40
50	KB ZC 50 EB	25,91	40

Schlüter®-KERDI-BOARD-ZC/E

Hörn, enkel hålstansning, rostfritt stål V2A borstat

H (mm)	Artikelnr	€ / st.	P (st.)
38	E/KB ZC 38 EB	21,34	10
50	E/KB ZC 50 EB	21,34	10



KERDI-BOARD-ZC/E

Schlüter®-KERDI-BOARD-Z/V

Skarvtäckelement utomhus, rostfritt stål V2A borstat

H (mm)	Artikelnr	€ / st.	P (st.)
38	V/KB Z 38 EB	6,75	50
50	V/KB Z 50 EB	6,75	50



KERDI-BOARD-Z/V

Schlüter®-KERDI-BOARD-ZI/V

Skarvtäckelement inomhus, rostfritt stål V2A borstat

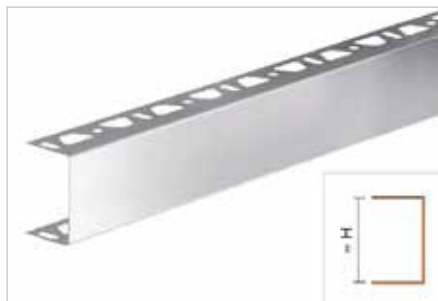
H (mm)	Artikelnr	€ / st.	P (st.)
38	V/KB ZI 38 E	4,17	50
50	V/KB ZI 50 E	4,17	50



KERDI-BOARD-ZI/V

U-profil | Hörn | Skarvtäckelement

Schlüter®-KERDI-BOARD-ZA



Schlüter-KERDI-BOARD-ZA är en U-profil av borstat rostfritt stål med en hålstansning i båda benen. Den är särskilt lämplig för visuell avskärmning av skiljeväggar och hyllor.
(Produktdatablad 12.1)

Schlüter®-KERDI-BOARD-ZA

U-profil, dubbel hålstansning, rostfritt stål V2A borstat

H (mm)	L = 2,50 m Artikelnr	€ / m	KV (st.)
19	KB ZA 19 EB	20,12	40
28	KB ZA 28 EB	21,73	40
38	KB ZA 38 EB	23,71	40
50	KB ZA 50 EB	25,91	40

Schlüter®-KERDI-BOARD-ZA/E

U-hörn, dubbel hålstansning, rostfritt stål V2A borstat

H (mm)	Artikelnr	€ / st.	P (st.)
38	E/KB ZA 38 EB	21,34	10
50	E/KB ZA 50 EB	21,34	10



KERDI-BOARD-ZA/E

Schlüter®-KERDI-BOARD-Z/V

Skarvtäckelement utomhus, rostfritt stål V2A borstat

H (mm)	Artikelnr	€ / st.	P (st.)
19	V/KB Z 19 EB	6,75	50
28	V/KB Z 28 EB	6,75	50
38	V/KB Z 38 EB	6,75	50
50	V/KB Z 50 EB	6,75	50



KERDI-BOARD-Z/V

Schlüter®-KERDI-BOARD-ZI/V

Skarvtäckelement inomhus, rostfritt stål V2A borstat

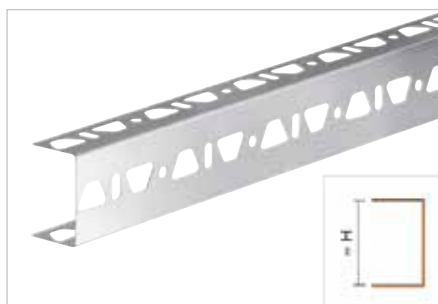
H (mm)	Artikelnr	€ / st.	P (st.)
19	V/KB ZI 19 E	4,17	50
28	V/KB ZI 28 E	4,17	50
38	V/KB ZI 38 E	4,17	50
50	V/KB ZI 50 E	4,17	50



KERDI-BOARD-ZI/V

U-profil

Schlüter®-KERDI-BOARD-ZB



Schlüter-KERDI-BOARD-ZC är en U-profil av borstat rostfritt stål med en tresidig hålstansning. Den används för att fästa och stabilisera konstruktioner med Schlüter-KERDI-BOARD läggningsplattor.
(Produktdatablad 12.1)

Schlüter®-KERDI-BOARD-ZB

U-profil, trippel hålstansning, rostfritt stål V2A

H (mm)	L = 2,50 m Artikelnr	€ / m	KV (st.)
19	KB ZB 19 E	17,33	40
28	KB ZB 28 E	18,73	40
38	KB ZB 38 E	20,25	40
50	KB ZB 50 E	22,24	40



Slagplugg

Schlüter®-KERDI-BOARD-ZSD



Schlüter-KERDI-BOARD-ZSD är slagpluggar av förzinkat stål eller rostfritt stål för ytterligare mekanisk infästning av Schlüter-KERDI-BOARD i underlaget.
(Produktdatablad 12.1)

Schlüter®-KERDI-BOARD-ZSD

Slagplugg rostfritt stål

L (cm)	Artikelnr	€ / paket	P (paket)
9	KB ZSD 90 E	28,91	10
11	KB ZSD 110 E	33,36	10

Paket = 25 st.

Schlüter®-KERDI-BOARD-ZSD

Slagplugg förzinkad

L (cm)	Artikelnr	€ / paket	P (paket)
9	KB ZSD 90 Z	15,51	10
11	KB ZSD 110 Z	17,87	10

Paket = 25 st.

Fästskiva

Schlüter®-KERDI-BOARD-ZT



Schlüter-KERDI-BOARD-ZT är fästbrickor av förzinkat stål eller rostfritt stål för montering av Schlüter-KERDI-BOARD på konstruktioner med stomme.
(Produktdatablad 12.1)

Schlüter®-KERDI-BOARD-ZT

Fästskiva rostfritt stål Ø 36 mm

Artikelnr	€ / paket	P (paket)
KB ZT 36 E	63,61	10

Paket = 100 st.

Schlüter®-KERDI-BOARD-ZT

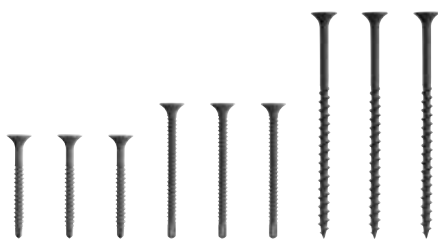
Fästskiva förzinkad Ø 36 mm

Artikelnr	€ / paket	P (paket)
KB ZT 36 Z	22,67	10

Paket = 100 st.

Gipsskruvar

Schlüter®-KERDI-BOARD-ZS



Schlüter-KERDI-BOARD-ZS är gipsskruvar för montering av Schlüter-KERDI-BOARD på konstruktioner med stomme.
(Produktdatablad 12.1)

Schlüter®-KERDI-BOARD-ZS

35 mm fin gänga med borrarpspets

Artikelnr	€ / paket	P (paket)
KB ZS 35 FB	7,01	10

Paket = 200 st.

Schlüter®-KERDI-BOARD-ZS

55 mm fin gänga med borrarpspets

Artikelnr	€ / paket	P (paket)
KB ZS 55 FB	4,34	10

Paket = 100 st.

Schlüter®-KERDI-BOARD-ZS

75 mm grov gänga

Artikelnr	€ / paket	P (paket)
KB ZS 75 G	6,43	10

Paket = 100 st.

Klistertejp

Schlüter®-KERDI-BOARD-ZDK

Schlüter-KERDI-BOARD-ZDK är en dubbel-sidig tejp för montering av Schlüter-KERDI-BOARD-plattor i skarvområden.
(Produktdatablad 12.1)

Schlüter®-KERDI-BOARD-ZDK

Dubbelhäftande tejp

B (mm)	L = 10 m Artikelnr	€ / st.	P (st.)
12	KB ZDK 12/10M	9,57	10
19	KB ZDK 19/10M	14,85	10
30	KB ZDK 30/10M	23,34	10

Armering

Schlüter®-KERDI-BOARD-ZSA

Schlüter-KERDI-BOARD-ZSA är en självhäftande skarvförstärkning för att överbrygga fogarna vid applicering av spackelbart beläggningsmaterial eller gipsskikt på Schlüter-KERDI-BOARD.
(Produktdatablad 12.1)

Schlüter®-KERDI-BOARD-ZSA

Skarvförstärkning

100 mm x 45 m Artikelnr	€ / st.	P (st.)
KB ZSA 100/45M	17,05	10

Platt profil

Schlüter®-KERDI-BOARD-ZFP

Schlüter-KERDI-BOARD-ZFP är en platt profil av plast som klistras in i U-profilen för förstärkning. Den används för att förbättra fästet för beslagens skruvar.
(Produktdatablad 12.1)

Schlüter®-KERDI-BOARD-ZFP

Platt profil av plast

35 mm x 2,50 m Artikelnr	€ / m	P (st.)
KB ZFP 35	4,39	10



Schlüter-system

Balkong- och terrasskonstruktion

Schlüter-balkongsystemet är ett omfattande produktsortiment med Schlüter-BARA profiler för kantavslutning och Schlüter-BARIN rännelement för dränering av keramik- och naturstensbeläggningar på balkonger och terrasser. Systemet är anpassat till dräneringssystemet Schlüter-TROBA, frikopplings- och tätningmattan Schlüter-DITRA och den innovativa kapillärpassiva dräneringen Schlüter-DITRA-DRAIN.



Översikt över balkong- och terrasskonstruktioner

Exempel på överbyggnader 284–287

Tätningssystem och -frikoppling

Schlüter®-DITRA 288

Schlüter®-KERDI 289

Dränering

Schlüter®-DITRA-DRAIN 4 289

Schlüter®-DITRA-DRAIN 8 290

Schlüter®-TROBA-PLUS 291

Schlüter®-TROBA-PLUS-G 292

Schlüter®-TROBA 293

Fuktskyddsskiva

Schlüter®-BEKOTEC-DRAIN 290

Stödsystem och läggningshjälp

Schlüter®-TROBA-STELZ 294

Schlüter®-TROBA-LEVEL 296–298

Dräneringsrännor

Schlüter®-TROBA-LINE-TL 299–300

Schlüter®-TROBA-LINE-TLR 300

Schlüter®-TROBA-LINE-TLR-E 301

Punktdränering

Schlüter®-KERDI-DRAIN 303–309

Kantbärprofiler

Schlüter®-BARA-RTK 311

Schlüter®-BARA-RTKE 312

Schlüter®-BARA-RTKEG 313

Schlüter®-BARA-RKLT 329

Schlüter®-BARA-RTP 330

Kantprofiler

Schlüter®-BARA-RAK 315

Schlüter®-BARA-RAKE 316

Schlüter®-BARA-RAKEG 317

Schlüter®-BARA-RKK 318

Schlüter®-BARA-RW 319

Schlüter®-BARA-RKKE 320

Schlüter®-BARA-RKB 321

Schlüter®-BARA-RT 322

Schlüter®-BARA-RTC 323

Schlüter®-BARA-RK 324

Schlüter®-BARA-RWL 325

Schlüter®-BARA-RHA 325

Schlüter®-BARA-RKL 326–327

Schlüter®-BARA-RAP 328

Schlüter®-BARA-FAP 328

Sockelbärprofiler

Schlüter®-BARA-ESOT 331

Rännsystem

Schlüter®-BARIN-SR 332

Schlüter®-BARIN-R 333

Tillbehör

Schlüter®-TROBA-ZFK 293

Schlüter®-TROBA-LINE-TLK-E 302

Schlüter®-TROBA-LINE-TL/H 302

Schlüter®-KERDI-DRAIN-SP-E 302

Schlüter®-BARA-HV 327

Schlüter®-BARA-STU 331

Låg beläggningskonstruktion över tätskikt enligt DIN 18531

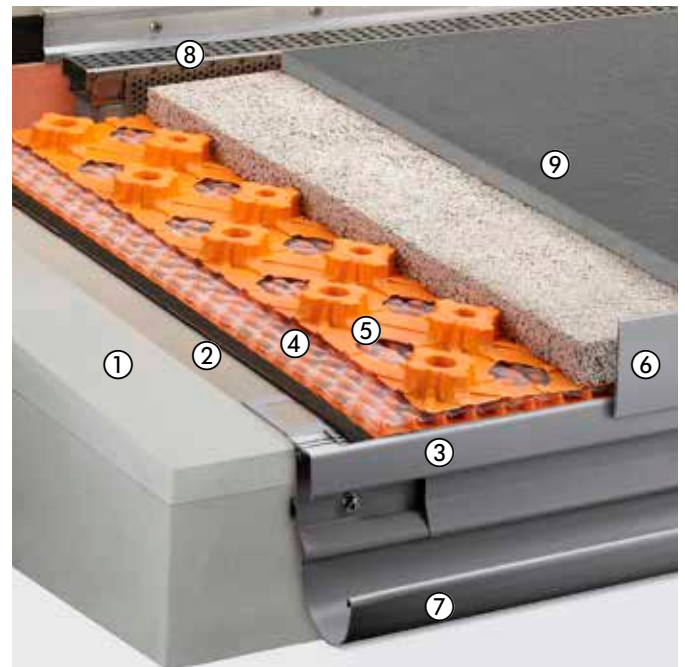
Bärkonstruktionen skyddas av ett tätskikt enligt DIN 18531. Mellan tätskiktet och den tunna avjämnningen Schlüter-BEKOTEC-DRAIN läggs Schlüter-TROBA-PLUS som dräneringsskikt. Genom den kapillärpassiva dräneringen Schlüter-DITRA-DRAIN ventileras beläggningsens hela undersida och tunnbadbruken härdar snabbt och jämnt.



- | | |
|---|--|
| ① Underlag med sluttande yta | - |
| ② Tätskikt | - |
| ③ Schlüter®-BARA-RTK | Sida 311 |
| ④ Schlüter®-TROBA-PLUS | Sida 291 |
| ⑤ Schlüter®-BEKOTEC-DRAIN | Sida 290 |
| ⑥ Schlüter®-KERDI-KEBA
Schlüter®-KERDI-COLL | Sida 189
Sida 196 |
| ⑦ Schlüter®-DITRA-DRAIN 4 | Sida 289 |
| ⑧ Schlüter®-DILEX-EKE
Schlüter®-DILEX-EF
Schlüter®-DILEX-EK
Schlüter®-DILEX-RF | Sida 138
Sida 138
Sida 140
Sida 139 |
| ⑨ Schlüter®-RONDEC
Schlüter®-JOLLY
Schlüter®-QUADEC | Sida 72
Sida 82
Sida 63 |
| ⑩ Schlüter®-BARA-RT | Sida 322 |
| ⑪ Schlüter®-BARIN | Sida 332 |
| ⑫ Keramik-/granitkeramikplattor | - |

Låg beläggningskonstruktion i bruksbädd över tätskikt enligt DIN 18531

Bärkonstruktionen skyddas mot vattenintrång av ett tätskikt enligt DIN 18531. Mellan tätskiktet och lastfördelningskiktet (avjämnning) läggs dräneringsskiktet Schlüter-TROBA-PLUS 8G för dränering av genomsippande vatten. Lastfördelningskiktet av cementbruk eller enkornigt bruk utförs i ett tunt lager i Schlüter-BEKOTEC-DRAIN systemet. Naturstensbeläggningsen läggs blött-i-blött i bruksbädden.

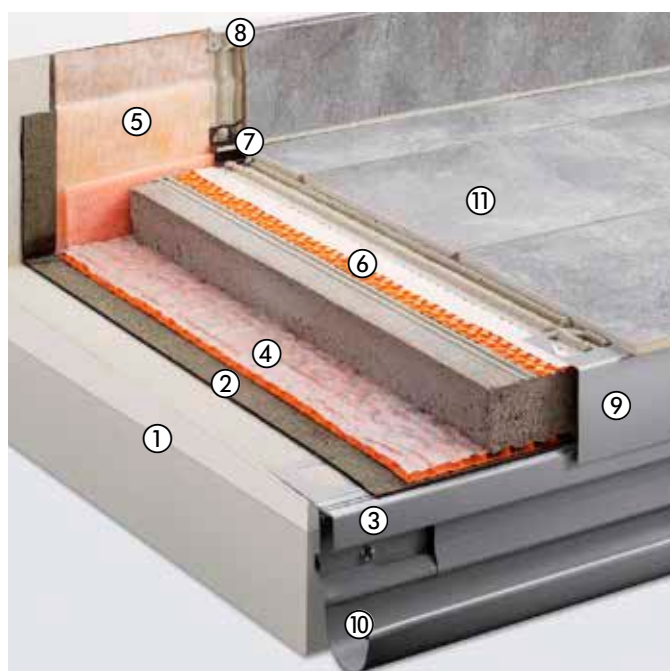


- | | |
|---|----------|
| ① Underlag med sluttande yta | - |
| ② Tätskikt | - |
| ③ Schlüter®-BARA-RTK | Sida 311 |
| ④ Schlüter®-TROBA-PLUS 8G | Sida 292 |
| ⑤ Schlüter®-BEKOTEC-DRAIN | Sida 290 |
| ⑥ Schlüter®-BARA-RT | Sida 322 |
| ⑦ Schlüter®-BARIN | Sida 332 |
| ⑧ Schlüter®-TROBA-LINE-TL | Sida 299 |
| ⑨ Keramiska plattor eller naturstensplattor | - |



Beläggningsskonstruktion över tätskikt enligt DIN 18531

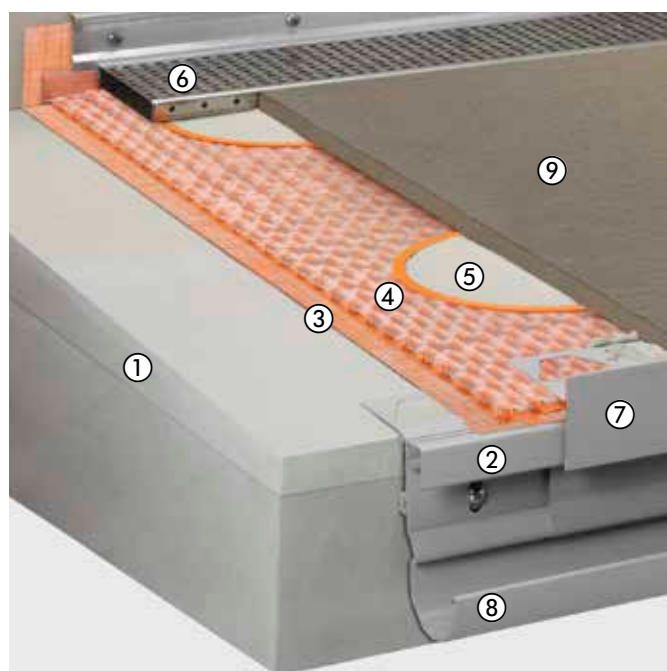
Bärkonstruktionen skyddas av ett tätskikt enligt DIN 18531. Mellan tätskiktet och avjämnningen läggs Schlüter-TROBA-PLUS som dräneringsskikt. Genom den kapillärpassiva dränerings- och frikopplingsmattan Schlüter-DITRA-DRAIN ventileras beläggningens hela undersida och tunnbadbruken härdras snabbt och jämnt.



- ① Underlag med sluttande yta –
- ② Tätskikt –
- ③ Schlüter®-BARA-RTK Sida 311
- ④ Schlüter®-TROBA-PLUS Sida 291
- ⑤ Schlüter®-KERDI-KEBA Sida 189
- Schlüter®-KERDI-COLL Sida 196
- ⑥ Schlüter®-DITRA-DRAIN 4 Sida 289
- Schlüter®-DITRA-DRAIN 8 Sida 290
- ⑦ Schlüter®-DILEX-EKE Sida 138
- Schlüter®-DILEX-EF Sida 138
- Schlüter®-DILEX-EK Sida 140
- Schlüter®-DILEX-RF Sida 139
- ⑧ Schlüter®-RONDEC Sida 72
- Schlüter®-JOLLY Sida 82
- Schlüter®-QUADEC Sida 63
- ⑨ Schlüter®-BARA-RW Sida 319
- ⑩ Schlüter®-BARIN Sida 332
- ⑪ Keramiska plattor eller naturstensplattor –

Lös läggning på Schlüter®-TROBA-PLUS 8G

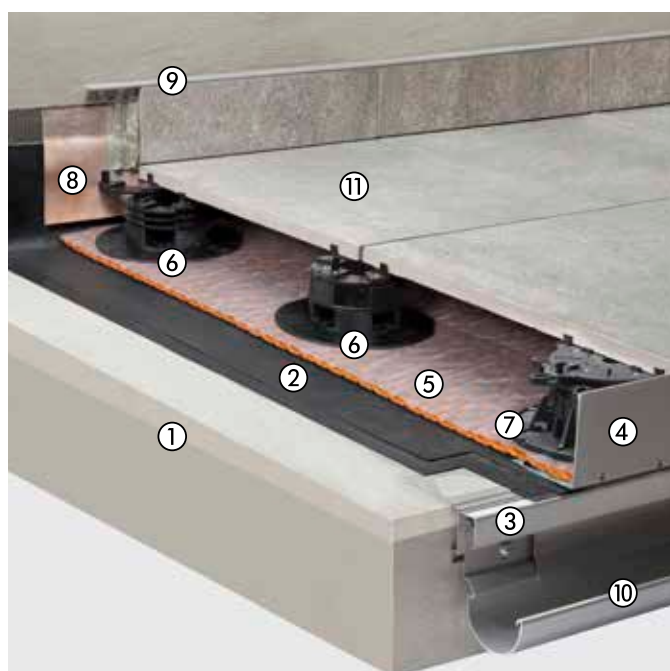
Den tryckstabila ytdräneringsmattan Schlüter-TROBA-PLUS 8G utgör bärlagret för självbärande plattelement och säkerställer en snabb dränering av vatten som tränger in genom plattelementens öppna fogar via tätningslagret som utförts med Schlüter-KERDI 200. Schlüter-TROBA-STELZ-DR används som fixeringsringar med vilkas hjälp jämna upplagspunkter av tunnbadbruk för de självbärande plattorna åstadkoms. När tunnbadbruken har applicerats kan fixeringsringarna plockas upp och återanvändas.



- ① Underlag med sluttande yta –
- ② Schlüter®-BARA-RTK Sida 311
- ③ Schlüter®-KERDI 200 Sida 289
- ④ Schlüter®-TROBA-PLUS 8G Sida 292
- ⑤ Schlüter®-TROBA-STELZ-DR Sida 294
- ⑥ Schlüter®-TROBA-LINE-TL Sida 299
- ⑦ Schlüter®-BARA-RT Sida 322
- ⑧ Schlüter®-BARIN Sida 332
- ⑨ Plattelement –

Beläggningskonstruktion på plattupplag

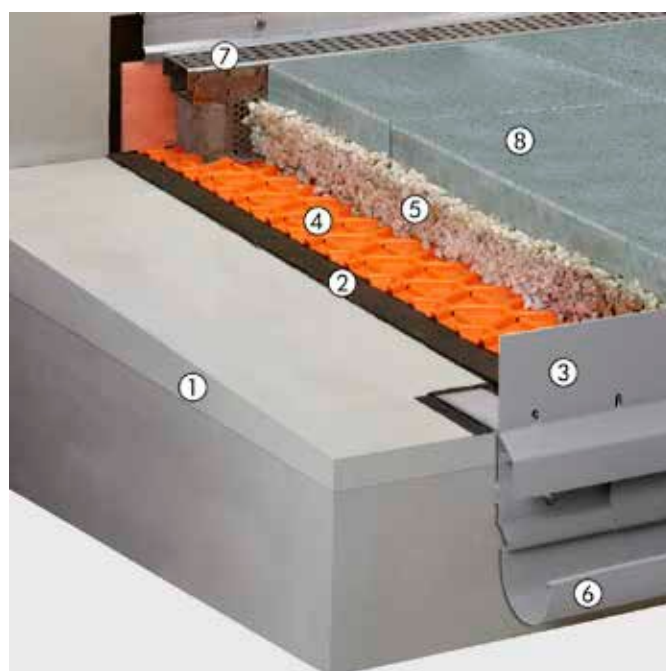
Schlüter-TROBA-LEVEL kan kombineras variabelt och stöttar beläggningen av självbärande storformatsplattor över hela ytan. Plattytans höjd och lutning kan precisionsjusteras i enlighet med byggplatsens krav. Konstruktionen säkerställer snabb dränering av vattnet som tränger in genom de öppna fogarna.



- | | |
|--|----------|
| ① Underlag med sluttande yta | - |
| ② Tätskikt
ev. ytdränering ovanför Schlüter®-TROBA-PLUS | - |
| ③ Schlüter®-BARA-RTK | Sida 311 |
| ④ Schlüter®-BARA-RWL | Sida 325 |
| ⑤ Schlüter®-TROBA-PLUS | Sida 291 |
| ⑥ Schlüter®-TROBA-LEVEL-PLA 30 | Sida 297 |
| ⑦ Schlüter®-TROBA-LEVEL-PLV 60 | Sida 297 |
| ⑧ Schlüter®-KERDI-KEBA | Sida 189 |
| Schlüter®-KERDI-COLL | Sida 196 |
| ⑨ Schlüter®-RONDEC | Sida 72 |
| Schlüter®-JOLLY | Sida 82 |
| Schlüter®-QUADEC | Sida 63 |
| ⑩ Schlüter®-BARIN | Sida 332 |
| ⑪ Plattelement | - |

Beläggningskonstruktion på grus-/krossgrusbädd

Ytdräneringsfolien Schlüter-TROBA ligger som skydds- och skiljeskikt över tätskiktet och förhindrar att enskilda grusstenar pressas in i tätskiktet. Vidare förhindrar den att "isbetong" bildas genom att vatten fryser på tätskiktet. Dessutom bidrar den varaktigt till dränering av vatten som tränger in genom de öppna fogarna mellan de självbärande plattorna. Laster leds ner via de trapetsformade nopporna och direkt i det täta underlaget.



- | | |
|------------------------------|----------|
| ① Underlag med sluttande yta | - |
| ② Tätskikt | - |
| ③ Schlüter®-BARA-RKLT | Sida 329 |
| ④ Schlüter®-TROBA | Sida 293 |
| ⑤ Grus- eller krossgrusbädd | - |
| ⑥ Schlüter®-BARIN | Sida 332 |
| ⑦ Schlüter®-TROBA-LINE-TL | Sida 299 |
| ⑧ Plattelement | - |



Fast läggning

Med tätning och frikoppling

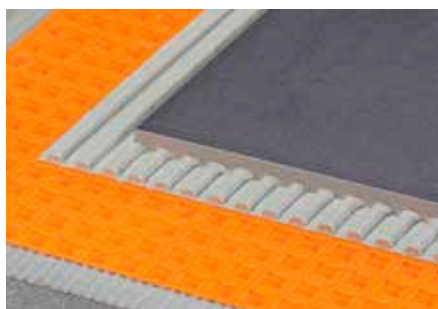
På grund av de extrema väderförhållandena i utomhusområdet är tätning och frikoppling av icke löst lagda kakelbeläggningar på balkonger och terrasser av grundläggande betydelse. Med Schlüter-DITRA och Schlüter-DITRA-DRAIN erbjuder Schlüter-Systems systemlösningar som gör att kakelbeläggningen kan röra sig oberoende av ytan och därmed undvika spänningar i konstruktionen. Dessa system är sedan flera år tillbaka väl beprövade i utomhusmiljöer över hela världen.



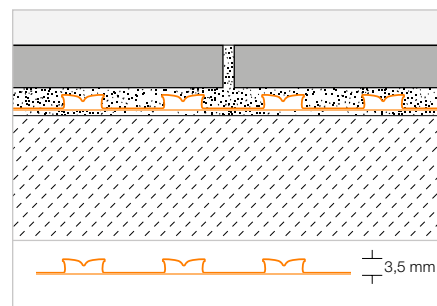
Foto: Ströher GmbH

Frikoppling från underlaget

Schlüter®-DITRA



Schlüter-DITRA är en polypropenmatta med laxstjärtsformade kvadratiska fördjupningar i Easyfill-design. Baksidan är försedd med en bärfiberduk. Mattan är ett universalunderlag för klinker och används som frikopplingsskikt, tätning underifrån och ångtrycksutjämning. (Produktdatablad 6.1)



Schlüter®-DITRA

Polypropen på rulle

L x B = m ²	Artikelnr	€ / m ²	PL (rulle)
5,1 x 0,995 = 5	D 5M	23,18	22
30,2 x 0,995 = 30	D 30M	19,21	6

Verktygstips:

Schlüter-TROWEL, tandning 4 x 4, se sidan 336.

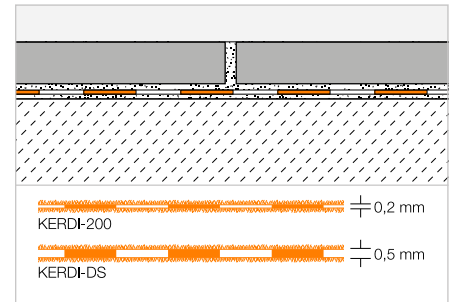


Tätningssystem

Schlüter®-KERDI



Schlüter-KERDI är en tätningsduk av polyeten som är försedd med en fiberduk på båda sidorna för bättre vidhäftning i fästmassan. Det är särskilt lämpligt för tätning utomhus under ytdränering med Schlüter-TROBA-PLUS eller sammansatt dränering med Schlüter-DITRA-DRAIN.
(Produktdatablad 8.1)



Schlüter®-KERDI 200

Polyetenmatta på rulle

L (m)	m ²	Bredd = 1,00 m Artikelnr	€ / m ²	PL (rulle)
5	5	KERDI 200 / 5M	23,93	75
10	10	KERDI 200 / 10M	21,60	50
30	30	KERDI 200	19,66	20
Bredd = 1,50 m				
20	30	KERDI 200 150 / 20M	19,66	20
Bredd = 2,00 m				
15	30	KERDI 200 200 / 15M	19,66	20

Schlüter®-KERDI-DS

Polyetenångspärr på rulle

L (m)	Bredd = 1,00 m Artikelnr	€ / m ²	PL (rulle)
30	KERDI-DS	22,70	25

Verktygstips:

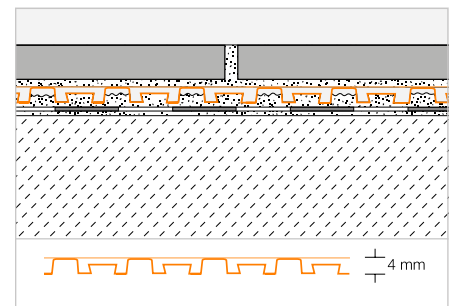
Schlüter-TROWEL, tandning 4 x 4, se sidan 336.

Sammansatt dränering

Schlüter®-DITRA-DRAIN 4



Schlüter-DITRA-DRAIN 4 är en formstabil polyetenfolie med en speciell noppstruktur på ena sidan och en påkascherad filterduk av polyeten på ovansidan. Mattan är ett universellt underlag för plattbeläggningar och används som frikopplingskikt och som varaktig kapillärpassiv dränering.
(Produktdatablad 6.2)



Schlüter®-DITRA-DRAIN 4

Polyetenmatta på rulle

L (m)	Bredd = 1,00 m Artikelnr	€ / m ²	PL (rulle)
10	DITRA-DRAIN 10M	24,19	12
25	DITRA-DRAIN 25M	21,83	6

Schlüter®-DITRA-DRAIN-STU

Självhäftande täckremsa för skarvar

L (m)	Bredd = 90 mm Artikelnr	€ / m	P (st.)
5	STUV KB 90/ 5M	8,16	10
30	STUV KB 90/30M	7,22	10



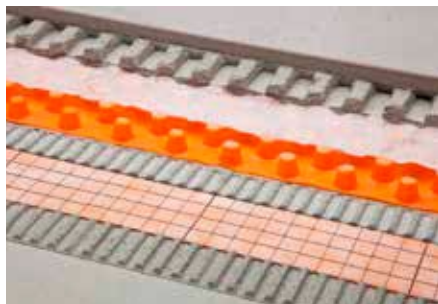
Verktygstips:

Schlüter-TROWEL, tandning 6 x 6, se sidan 336.



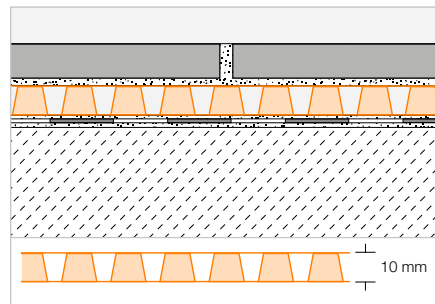
Sammansatt dränering

Schlüter®-DITRA-DRAIN 8



Schlüter-DITRA-DRAIN 8 är en formstabil polyetenfolie med en speciell noppstruktur på ena sidan. För bättre vidhäftning i fästmassan är undersidan försedd med en fiberduk. Ovasidan har en speciell filterduk. Schlüter-DITRA-DRAIN 8 är ett universellt underlag för plattbeläggningar och används som frikopplingskikt och som varaktigt kapillärpassiv dränering.

(Produktdatablad 6.2)



Schlüter®-DITRA-DRAIN 8

Polyetenmatta på rulle

L (m)	Bredd = 1,00 m Artikelnr	€ / m ²	PL (rulle)
12,5	DITRA-DRAIN 8 12M	23,18	6

Schlüter®-DITRA-DRAIN-STU

Självhäftande täckremsa för skarvar

L (m)	Bredd = 90 mm Artikelnr	€ / m	P (st.)
5	STUV KB 90/ 5M	8,16	10
30	STUV KB 90/30M	7,22	10

Verktygstips:

Schlüter-TROWEL, tandning 4 x 4, se sidan 336.

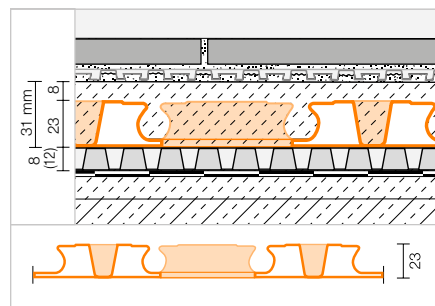
Fuktskyddsskiva

Schlüter®-BEKOTEC-DRAIN



Schlüter-BEKOTEC-DRAIN är den säkra, särskilt tunna beläggningstekniken som är avsedd som system för sprickfria och funktionssäkra flytande avjämnningar utomhus med beläggningar av keramik och natursten t.ex. i förbindelse med TROBA-PLUS.

(Produktdatablad 9.3)



Schlüter®-BEKOTEC-EN 23 FD

Systemskiva

120 x 90 cm = 1,08 m ² Artikelnr	€ / m ²	P (st.)
EN 23 FD	20,86	20



Schlüter®-TROBA-PLUS

Snabb läggning – hög belastbarhet



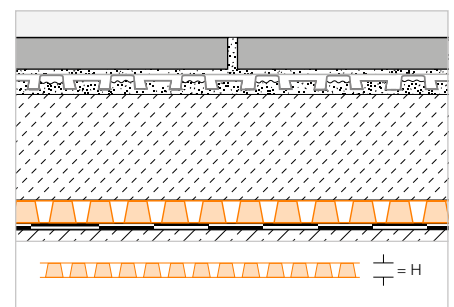
- ✓ Ytdränering för utomhusbeläggningar
- ✓ Kapillärpassiv dränering
- ✓ Stöttning av hela ytan 8 eller 12 mm
- ✓ Lastöverföring över hela ytan upp till 39 t/m²

Dränering

Schlüter®-TROBA-PLUS



Schlüter-TROBA-PLUS är en varaktigt effektiv kapillärbrytande ytdränering som leder bort vatten tillförlitligt. De tätstående nopporna är utförda som stympade koner och högbelastningsbara. De är dessutom täckta av en fastmonterad vattengenomsläpplig fiberduk. Nopporna stöttar beläggningen över hela ytan och bildar en sammanhängande dräneringszon. (Produktdatablad 7.2)



Schlüter®-TROBA-PLUS 8

Polyetenmatta på rulle

H (mm)	12,5 x 1 m = 12,5 m ² Artikelnr	€ / m ²	PL (rulle)
8	TROBA-PLUS 8	20,22	6

Schlüter®-TROBA-PLUS 12

Polyetenmatta på rulle

H (mm)	10 x 1 m = 10 m ² Artikelnr	€ / m ²	PL (rulle)
12	TROBA-PLUS 12	22,32	6

Schlüter®-DITRA-DRAIN-STU

Självhäftande täckremsa för skarvar

L (m)	Bredd = 90 mm Artikelnr	€ / m	P (st.)
5	STUV KB 90/ 5M	8,16	10
30	STUV KB 90/30M	7,22	10

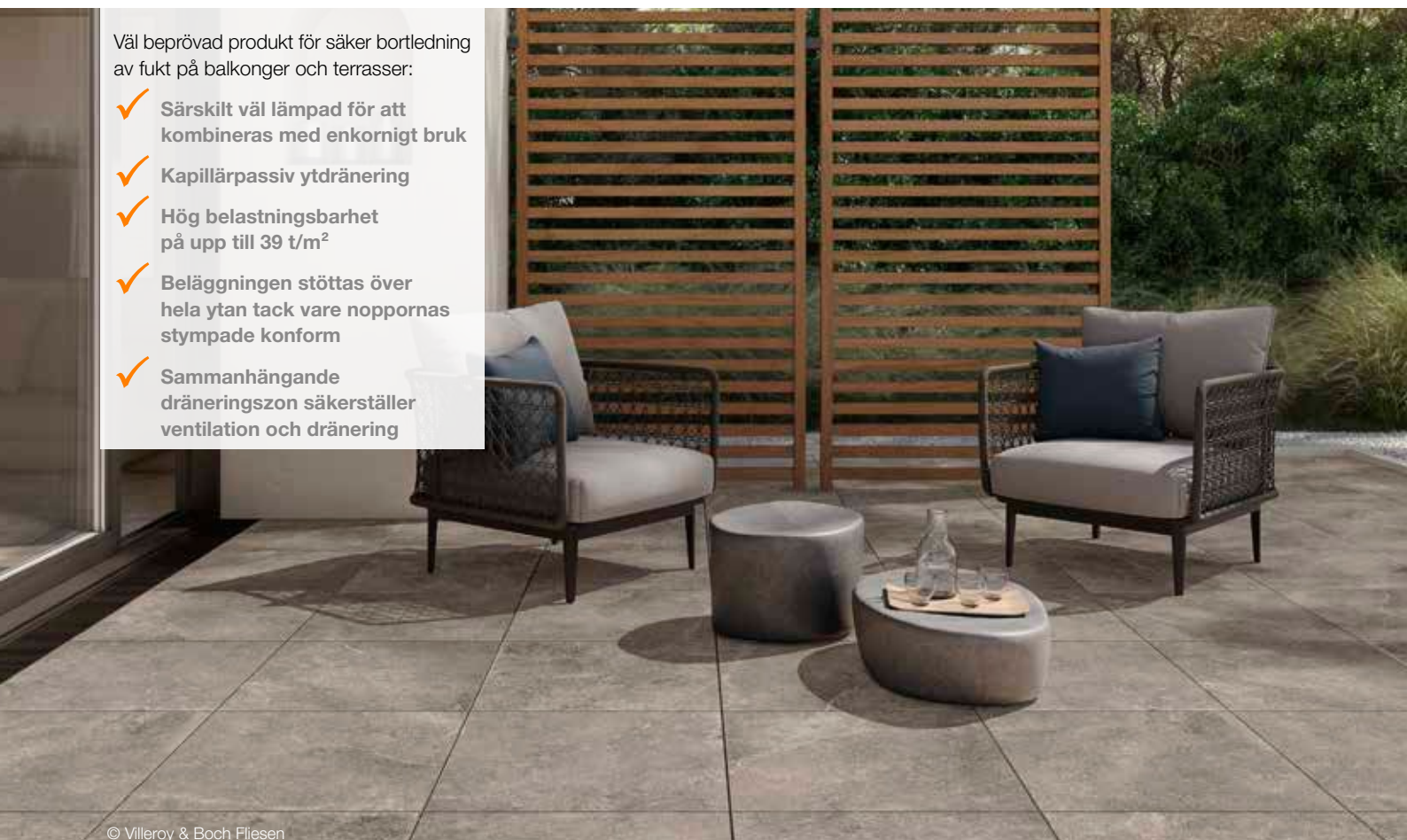


Schlüter®-TROBA-PLUS-G

Kapillärpassiv ytdränering

Väl beprövad produkt för säker bortledning av fukt på balkonger och terrasser:

- ✓ Särskilt väl lämpad för att kombineras med enkornt bruk
- ✓ Kapillärpassiv ytdränering
- ✓ Hög belastningsbarhet på upp till 39 t/m²
- ✓ Beläggningen stötts över hela ytan tack vare noppornas stympade konform
- ✓ Sammanhängande dräneringszon säkerställer ventilation och dränering



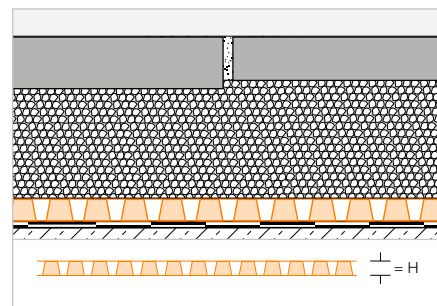
© Villeroy & Boch Fliesen

Dränering

Schlüter®-TROBA-PLUS-G



Schlüter-TROBA-PLUS-G är en varaktigt effektiv kapillärbrytande ytdränering som leder bort vatten tillförlitligt. De tätstående nopporna är utformade som stympade koner och är högbelastningsbara. De är dessutom täckta av en påmonterad vattengenomsläpplig gallerduk. Nopporna stöttar beläggningen över hela ytan och bildar en sammanhängande dräneringszon. Schlüter-TROBA-PLUS 8G är särskilt väl lämpad för användning i kombination med dräneringsbetong. (Produktdatablad 7.2)



Schlüter®-TROBA-PLUS 8G

Polyetenmatta på rulle

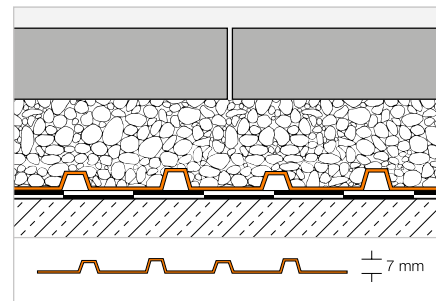
H (mm)	12,5 x 1 m = 12,5 m ² Artikelnr	€ / m ²	PL (rulle)
8	TROBA-PLUS 8G	23,61	6

Dränering

Schlüter®-TROBA



Schlüter-TROBA är ett skilje- och dräneringslager över horisontella tätningar under avjämnings- eller grusskikt. Produkten består av en tryckstabil noppfolie av polyeten med hål mot dräneringskanalerna. För att plattor ska kunna läggas på avjämningslager monterar Schlüter-DITRA som frikopplings- och tätningsskikt. (Produktdatablad 7.1)



Schlüter®-TROBA-MA

Polyeten mattvara

1 x 1 m = 1 m ² Artikelnr	€ / m ²	PL (st.)
TROBA-MA	18,49	220

Schlüter®-TROBA-RO

Polyetenmatta på rulle

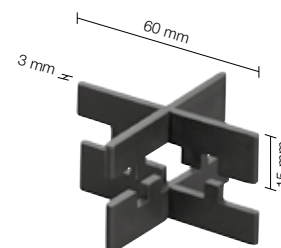
20 x 1 m = 20 m ² Artikelnr	€ / m ²	PL (rulle)
TROBA-RO	17,93	6

Fogkryss

Schlüter®-TROBA-ZFK



Schlüter-TROBA-ZFK är fogkryss för en jämn fogbild vid lös läggning av keramikelement, naturstens- eller betongplattor i en bädd av grus eller krossgrus, t.ex. på Schlüter-TROBA. Fogbredden är 3 mm, kryssens höjd är 15 mm. En höjd på 30 mm kan uppnås genom att sätta flera fogkryss på varandra. (Produktdatablad 7.6)



Schlüter®-TROBA-ZFK

Fogkryss (3 mm)

H (mm)	Artikelnr	€ / paket	P (paket)
15	TZ FK 3	19,02	60

Paket = 50 st.



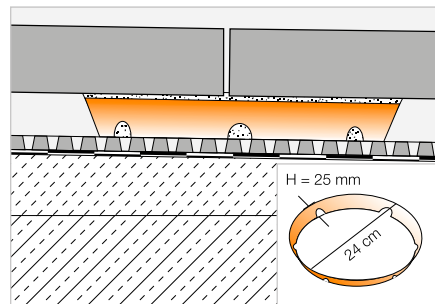
Stödsystem

Schlüter®-TROBA-STELZ-MR



Schlüter-TROBA-STELZ-MR är plastringar som används som läggningshjälp för storformatsplattor på balkonger och terrasser. Plastringarna är 25 mm höga och placeras i plattelementens fogkorsningspunkter. Ringarna fylls med fästbruk, därefter läggs plattorna.

(Produktdatablad 7.3)



Schlüter®-TROBA-STELZ-MR

Plastring

Artikelnr	€ / st.	PL (st.)
TROBA-STELZ	1,48	3000

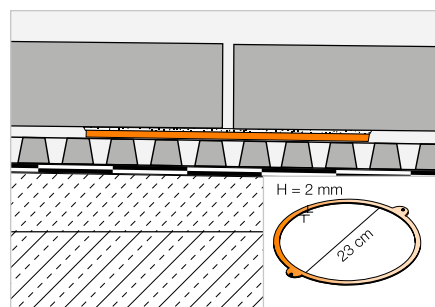
Paket = 50 st.

Schlüter®-TROBA-STELZ-DR



Schlüter-TROBA-STELZ-DR är formringar för tunnbadbruk på Schlüter-TROBA-PLUS 8G. När tunnbadbruket har applicerats i ringarna kan ringarna antingen lämnas kvar eller plockas upp och återanvändas.

(Produktdatablad 7.5)



Schlüter®-TROBA-STELZ-DR

Plastring

Artikelnr	€ / paket	P (paket)
TROBA-STELZ-DR	11,93	100

Paket = 10 st.

Storformatsplattor

Väl förberedd med system

Storformatsplattor med 2 cm tjocklek erövrar balkonger och terrasser. Löst lagda med öppna fogar. Schlüter-System erbjuder de rätta materialen för lös plattläggning utomhus. Till exempel Schlüter-TROBA-LEVEL (se sidan 296), Schlüter-TROBA-PLUS 8G (se sidan 292) och Schlüter-TROBA-STELZ-DR (se sidan 294) och Schlüter-BARA-RKL (se sidan 326).





Schlüter®-TROBA-LEVEL

Lös läggning – millimeterexakt och säkert



Med Schlüter-TROBA-LEVEL kan självbärande plattelement läggas snabbt, exakt och säkert på balkonger och terrasser. Genom variabel kombination av ett fåtal olika produktkomponenter kan nästan varje lutnings- eller byggplatssituation nivelleras tillförlitligt. Allt detta med en konstruktionshöjd på endast från och med 3 mm!

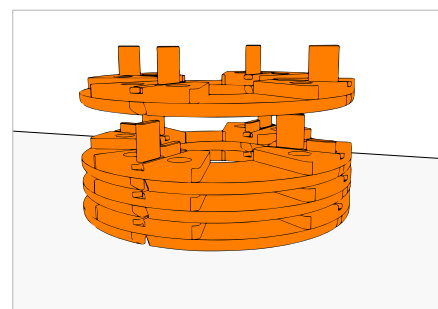
- ✓ **Utjämning av ojämnheter, t.ex. över svetsfogar**
- ✓ **Stadig läggning tack vare mm-exakt nivellering**
- ✓ **Vridskydd**
- ✓ **Vibrationsbroms – förhindrar vridning vid vibrationer**

Stödsystem

Schlüter®-TROBA-LEVEL-PL 10



Schlüter-TROBA-LEVEL-PL 10 är stackningsbara plattupplag för stöttning av plattelement – oberoende av plattornas format och tjocklek. De är tillverkade av ljuddämpande specialplast och kan läggas direkt på tätningsskiktet. De 3 mm tjocka tagen möjliggör en homogen fogbild och kan ta upp rörelser i beläggningen. TROBA-LEVEL-PL 10 staplas upp till 200 mm höjd och kombineras med andra plattupplag inom produktserien. (Produktdatablad 7.6)



Schlüter®-TROBA-LEVEL-PL 10

PE-plattupplag Ø 120 mm

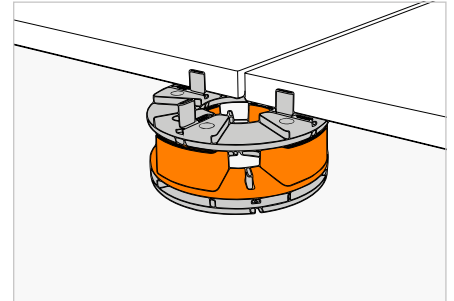
H (mm)	Artikelnr	€ / st.	P (st.)
10	TL PL 10	3,14	100

Stödsystem

Schlüter®-TROBA-LEVEL-PLA 30



Schlüter-TROBA-LEVEL-PLA 30 är höjdadaptrar för uppstöttade plattbeläggningar. Från och med 50 mm konstruktionshöjd kan en eller flera TROBA-LEVEL-PLA 30 adaptrar sättas in mellan två Schlüter-TROBA-LEVEL-PL 10 plattupplag. TROBA-LEVEL-PLA 30 kan staplas upp till 300 mm höjd och kombineras med plattupplagen Schlüter-TROBA-LEVEL-PLV 60 och Schlüter-TROBA-LEVEL-LV 3. (Produktdatablad 7.6)



Schlüter®-TROBA-LEVEL-PLA 30

PE-adaptrar Ø 120 mm

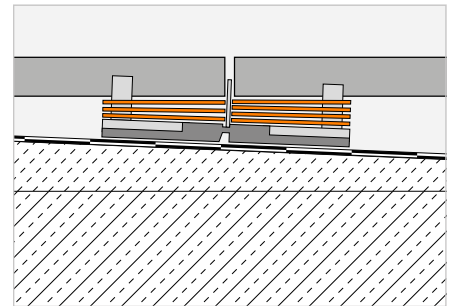
H (mm)	Artikelnr	€ / st.	P (st.)
30	TL PLA 30	3,80	52



Schlüter®-TROBA-LEVEL-AP 1



Schlüter-TROBA-LEVEL-AP 1 utjämningsbrickor används för finjustering av de lagda plattorna i olika lutningssituationer. Avvikande plattjocklekar, ojämnheter i underlaget eller en lätt lutning kan kompenseras med upp till 10 mm per platthörn. (Produktdatablad 7.6)



Schlüter®-TROBA-LEVEL-AP 1

PE-utjämningsbrickor, fyrdelade

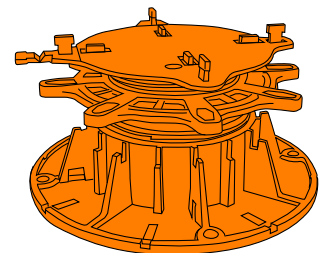
H (mm)	Artikelnr	€ / paket	P (paket)
1	TL AP 1	41,21	8

Paket = 250 st.

Schlüter®-TROBA-LEVEL-PLV 60



Schlüter-TROBA-LEVEL-PLV 60 är vridbara plattupplag som kan justeras med hjälp av en justeringsring och två motsatta gängor mellan 60–130 mm. Tack vare de identiska upptagningsanordningarna på huvudet (Ø 120 mm) kan upplagen staplas efter behov i kombination med Schlüter-TROBA-LEVEL-PL 10 och -PLA 30. Vid behov används TROBA-LEVEL-AP 1 utjämningsbrickor för finjustering och lutningsutjämning. Genom att stapla två eller fler TROBA-LEVEL-PLV 60 kan konstruktionshöjder på upp till 520 mm uppnås. Plattupplagshuvudet har 3 mm tjocka stag och dessutom ett kantstag. (Produktdatablad 7.6)



Schlüter®-TROBA-LEVEL-PLV 60

PE-plattupplag Ø bottenyta 200 mm

H (mm)	Artikelnr	€ / st.	P (st.)
60-130	TL PLV 60	12,18	48

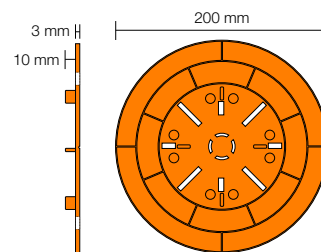


Stödsystem

Schlüter®-TROBA-LEVEL-LV 3



Schlüter-TROBA-LEVEL-LV 3 är plattupplag för lastfördelning i samband med Schlüter-TROBA-LEVEL-PL 10, -PLA 30 och -AP 1. Med plattupplaget kan man även skapa överbyggnader med låg höjd. TROBA-LEVEL-LV 3 kan skäras och har 3 mm tjocka stag. (Produktdatablad 7.6)



Schlüter®-TROBA-LEVEL-LV 3

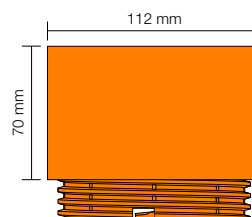
PP-plattupplag Ø 200 mm

H (mm)	Artikelnr	€ / st.	P (st.)
3	TL LV 3	5,06	100

Schlüter®-TROBA-LEVEL-PLA 70



Schlüter-TROBA-LEVEL-PLA 70 är höjdaadapter för uppstöttade plattbeläggningar. De skruvas fast i plattupplagsfoten på Schlüter-TROBA-LEVEL-PLV 60. (Produktdatablad 7.6)



Schlüter®-TROBA-LEVEL-PLA 70

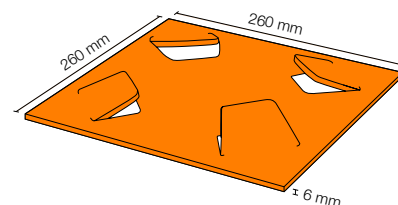
PP-adapter

H (mm)	Artikelnr	€ / st.	P (st.)
70	TL PLA 70	7,73	30

Schlüter®-TROBA-LEVEL-PLS 6



Schlüter-TROBA-LEVEL-PLS 6 är underlägg av gummigranulat och är avsedda som skydd för tätskiktet. Plattupplagsfoten på Schlüter-TROBA-LEVEL-PLV 60 eller Schlüter-TROBA-LEVEL-LV 3 fixeras i springorna som finns i TROBA-LEVEL-PLS 6 (6 mm). Vid tätning med PVC vänds underlaggens avskiljande aluminiumskikt nedåt. Om Schlüter-TROBA-LEVEL-PL 10 används placeras dessa centralt på underlaggen. (Produktdatablad 7.6)



Schlüter®-TROBA-LEVEL-PLS 6

Gummigranulat

H (mm)	Artikelnr	€ / paket	P (paket)
6	TL PLS 6	32,33	5

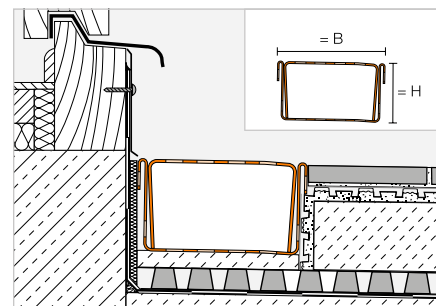
Paket = 10 st.

Dräneringsränna | Förstärkning

Schlüter®-TROBA-LINE-TL



Schlüter-TROBA-LINE-TL är en dräneringsränna i rostfritt stål som kan installeras när anslutningshöjder till dörrelement är låga för att förhindra en uppdämning av vatten på balkonger och terrasser. Den kan dessutom användas som ränna för ytdränering. (Produktdatablad 7.4)



Schlüter®-TROBA-LINE-TL

Rostfritt stål V2A, ränna perforerad,
B = 75 mm

H (mm)	L = 2,00 m Artikelnr	€ / st.	KV (st.)
20	TL2 V2A 75/200	233,91	60
40	TL4 V2A 75/200	278,51	60
L = 1,50 m			
20	TL2 V2A 75/150	180,63	60
40	TL4 V2A 75/150	214,12	60
L = 1,00 m			
20	TL2 V2A 75/100	127,37	60
40	TL4 V2A 75/100	149,70	60
L = 0,75 m			
20	TL2 V2A 75/ 75	100,74	60
40	TL4 V2A 75/ 75	117,47	60

Schlüter®-TROBA-LINE-TL

Rostfritt stål V2A, ränna perforerad,
B = 110 mm

H (mm)	L = 2,00 m Artikelnr	€ / st.	KV (st.)
20	TL2 V2A 110/200	275,46	40
40	TL4 V2A 110/200	320,06	40
L = 1,50 m			
20	TL2 V2A 110/150	211,85	40
40	TL4 V2A 110/150	245,29	40
L = 1,00 m			
20	TL2 V2A 110/100	148,18	40
40	TL4 V2A 110/100	170,49	40
L = 0,75 m			
20	TL2 V2A 110/ 75	116,36	40
40	TL4 V2A 110/ 75	133,07	40

Schlüter®-TROBA-LINE-TL

Rostfritt stål V2A, ränna perforerad,
B = 160 mm

H (mm)	L = 2,00 m Artikelnr	€ / st.	KV (st.)
20	TL2 V2A 160/200	336,77	40
40	TL4 V2A 160/200	381,37	40
L = 1,50 m			
20	TL2 V2A 160/150	257,81	40
40	TL4 V2A 160/150	291,22	40
L = 1,00 m			
20	TL2 V2A 160/100	178,82	40
40	TL4 V2A 160/100	201,09	40
L = 0,75 m			
20	TL2 V2A 160/ 75	139,34	40
40	TL4 V2A 160/ 75	156,07	40

Schlüter®-TROBA-LINE-TLG

Rostfritt stål V2A, ränna sluten,
B = 75 mm

H (mm)	L = 2,00 m Artikelnr	€ / st.	KV (st.)
20	TLG2 V2A 75/200	233,91	60
40	TLG4 V2A 75/200	278,51	60
L = 1,50 m			
20	TLG2 V2A 75/150	180,63	60
40	TLG4 V2A 75/150	214,12	60
L = 1,00 m			
20	TLG2 V2A 75/100	127,37	60
40	TLG4 V2A 75/100	149,70	60
L = 0,75 m			
20	TLG2 V2A 75/ 75	100,74	60
40	TLG4 V2A 75/ 75	117,47	60

Schlüter®-TROBA-LINE-TLG

Rostfritt stål V2A, ränna sluten,
B = 110 mm

H (mm)	L = 2,00 m Artikelnr	€ / st.	KV (st.)
20	TLG2 V2A 110/200	275,46	40
40	TLG4 V2A 110/200	320,06	40
L = 1,50 m			
20	TLG2 V2A 110/150	211,85	40
40	TLG4 V2A 110/150	245,29	40
L = 1,00 m			
20	TLG2 V2A 110/100	148,18	40
40	TLG4 V2A 110/100	170,49	40
L = 0,75 m			
20	TLG2 V2A 110/ 75	116,36	40
40	TLG4 V2A 110/ 75	133,07	40

Schlüter®-TROBA-LINE-TLG

Rostfritt stål V2A, ränna sluten,
B = 160 mm

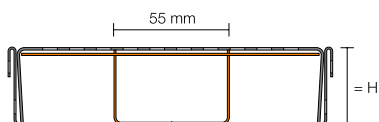
H (mm)	L = 2,00 m Artikelnr	€ / st.	KV (st.)
20	TLG2 V2A 160/200	336,77	40
40	TLG4 V2A 160/200	381,37	40
L = 1,50 m			
20	TLG2 V2A 160/150	257,81	40
40	TLG4 V2A 160/150	291,22	40
L = 1,00 m			
20	TLG2 V2A 160/100	178,82	40
40	TLG4 V2A 160/100	201,09	40
L = 0,75 m			
20	TLG2 V2A 160/ 75	139,34	40
40	TLG4 V2A 160/ 75	156,07	40



Schlüter®-TROBA-LINE-TL/V

Förstärkning för TL och TLG, rostfritt stål V2A

H (mm)	L = 2,00 m Artikelnr	€ / st.	KV (st.)
20	TL2 V / 200	106,99	60
40	TL4 V / 200	133,34	60
	L = 1,50 m		
20	TL2 V / 150	80,25	60
40	TL4 V / 150	99,99	60



Schlüter®-TROBA-LINE-TL/V

Förstärkning för TL och TLG, rostfritt stål V2A

H (mm)	L = 1,00 m Artikelnr	€ / st.	KV (st.)
20	TL2 V / 100	53,46	60
40	TL4 V / 100	66,71	60
	L = 0,75 m		
20	TL2 V / 75	40,09	60
40	TL4 V / 75	49,99	60

Observera:

Två ändkåpor/skarvelement levereras tillsammans med varje Schlüter-TROBA-LINE-TL dräneringsränna.

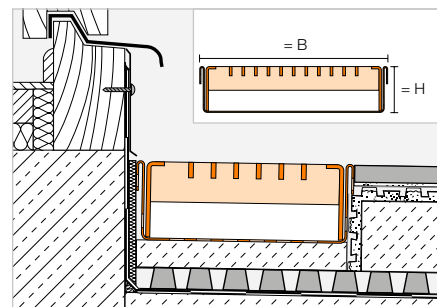
Vid högre belastning, t.ex. på grund av gång- eller rullstolstrafik rekommenderas att lägga in förstärkningarna Schlüter-TROBA-LINE-TL/V (beställs separat) i rännor med 110 och 160 mm bredd.

Dräneringsränna

Schlüter®-TROBA-LINE-TLR



Schlüter-TROBA-LINE-TLR är en dräneringsränna med en underdel i rostfritt stål och ett övre dräneringsgaller av förzinkat stål och kan installeras när anslutningshöjden till dörrlement är låga för att förhindra en uppdämning av vatten på balkonger och terrasser. Den kan dessutom användas som ränna med högre belastbarhet för ytdränering. (Produktdatablad 7.4)



Schlüter®-TROBA-LINE-TLR

Ränna perforerad, galler förzinkat, B = 110 mm

H (mm)	L = 2,00 m Artikelnr	€ / st.	KV (st.)
20	TL2 R 110/200	286,88	40
40	TL4 R 110/200	410,68	40
	L = 1,50 m		
20	TL2 R 110/150	238,35	40
40	TL4 R 110/150	349,40	40
	L = 1,00 m		
20	TL2 R 110/100	153,84	40
40	TL4 R 110/100	215,78	40
	L = 0,75 m		
20	TL2 R 110/ 75	129,60	40
40	TL4 R 110/ 75	185,16	40

Schlüter®-TROBA-LINE-TLR

Ränna perforerad, galler förzinkat, B = 160 mm

H (mm)	L = 2,00 m Artikelnr	€ / st.	KV (st.)
20	TL2 R 160/200	348,12	40
40	TL4 R 160/200	468,09	40
	L = 1,50 m		
20	TL2 R 160/150	289,63	40
40	TL4 R 160/150	397,81	40
	L = 1,00 m		
20	TL2 R 160/100	184,50	40
40	TL4 R 160/100	244,50	40
	L = 0,75 m		
20	TL2 R 160/ 75	155,24	40
40	TL4 R 160/ 75	209,31	40

Observera:

Två ändkåpor/skarvelement levereras tillsammans med varje TROBA-LINE-TLR dräneringsränna.

Gallret för TROBA-LINE-TLR i längderna 1,50 m och 2,00 m består av 2 delar (2 x 0,75 resp 2 x 1,00 m).

Schlüter®-TROBA-LINE-TLGR

Ränna sluten, galler förzinkat, B = 110 mm

H (mm)	L = 2,00 m Artikelnr	€ / st.	KV (st.)
40	TLG4 R 110/200	410,68	40
	L = 1,50 m		
40	TLG4 R 110/150	284,58	40
	L = 1,00 m		
40	TLG4 R 110/100	215,78	40
	L = 0,75 m		
40	TLG4 R 110/ 75	152,69	40

Schlüter®-TROBA-LINE-TLGR

Ränna sluten, galler förzinkat, B = 160 mm

H (mm)	L = 2,00 m Artikelnr	€ / st.	KV (st.)
40	TLG4 R 160/200	468,09	40
	L = 1,50 m		
40	TLG4 R 160/150	397,81	40
	L = 1,00 m		
40	TLG4 R 160/100	244,50	40
	L = 0,75 m		
40	TLG4 R 160/ 75	209,31	40

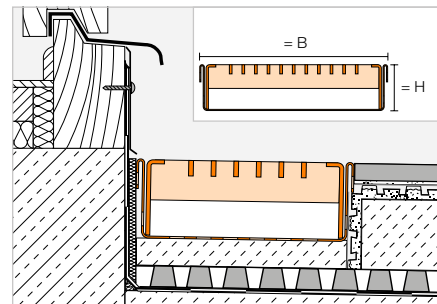
Dräneringsränna

Schlüter®-TROBA-LINE-TLR-E



Schlüter-TROBA-LINE-TLR-E är en dräneringsränna med ett övre dräneringsgaller av polerat rostfritt stål och kan installeras när anslutningshöjder till dörrelement är låga för att förhindra en uppdämning av vatten på balkonger och terrasser. Den kan dessutom användas som ränna med högre belastbarhet för ytdränering.

(Produktdatablad 7.4)



Schlüter®-TROBA-LINE-TLR-E

Ränna perforerad, galler rostfritt stål V2A,
B = 110 mm

H (mm)	L = 2,00 m Artikelnr	€ / st.	KV (st.)
20	TL2 R EP 110/200	473,69	40
40	TL4 R EP 110/200	612,31	40
L = 1,50 m			
20	TL2 R EP 110/150	407,56	40
40	TL4 R EP 110/150	529,86	40
L = 1,00 m			
20	TL2 R EP 110/100	247,20	40
40	TL4 R EP 110/100	316,52	40
L = 0,75 m			
20	TL2 R EP 110/ 75	214,16	40
40	TL4 R EP 110/ 75	275,30	40

Schlüter®-TROBA-LINE-TLR-E

Ränna perforerad, galler rostfritt stål V2A,
B = 160 mm

H (mm)	L = 2,00 m Artikelnr	€ / st.	KV (st.)
20	TL2 R EP 160/200	620,54	40
40	TL4 R EP 160/200	758,75	40
L = 1,50 m			
20	TL2 R EP 160/150	539,51	40
40	TL4 R EP 160/150	655,35	40
L = 1,00 m			
20	TL2 R EP 160/100	320,63	40
40	TL4 R EP 160/100	389,69	40
L = 0,75 m			
20	TL2 R EP 160/ 75	280,10	40
40	TL4 R EP 160/ 75	338,02	40

Observera:

Två ändkåpor/skarvelement levereras tillsammans med varje TROBA-LINE-TLR-E dräneringsränna.

Gallret för TROBA-LINE-TLR-E i längderna 1,50 m och 2,00 m består av 2 delar (2 x 0,75 resp 2 x 1,00 m).

Schlüter®-TROBA-LINE-TLGR-E

Ränna sluten, galler rostfritt stål V2A,
B = 110 mm

H (mm)	L = 2,00 m Artikelnr	€ / st.	KV (st.)
40	TLG4 R EP 110/200	612,31	40
L = 1,50 m			
40	TLG4 R EP 110/150	529,86	40
L = 1,00 m			
40	TLG4 R EP 110/100	316,52	40
L = 0,75 m			
40	TLG4 R EP 110/ 75	275,30	40

Schlüter®-TROBA-LINE-TLGR-E

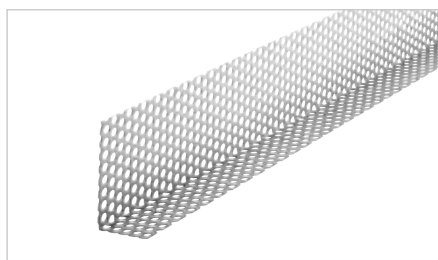
Ränna sluten, galler rostfritt stål V2A,
B = 160 mm

H (mm)	L = 2,00 m Artikelnr	€ / st.	KV (st.)
40	TLG4 R EP 160/200	758,75	40
L = 1,50 m			
40	TLG4 R EP 160/150	655,35	40
L = 1,00 m			
40	TLG4 R EP 160/100	389,69	40
L = 0,75 m			
40	TLG4 R EP 160/ 75	338,02	40

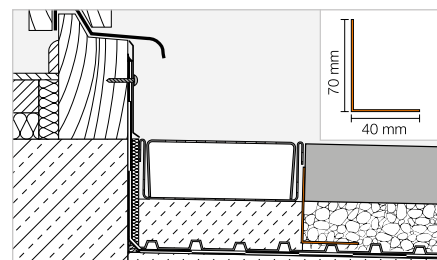


Grusfångarlist

Schlüter®-TROBA-LINE-TLK-E



Schlüter-TROBA-LINE-TLK-E är en grusfångarlist i rostfritt stål som används för begränsning av beläggningen eller lastfördelningskiktet. (Produktdatablad 7.4)



Schlüter®-TROBA-LINE-TLK-E

Rostfritt stål V2A

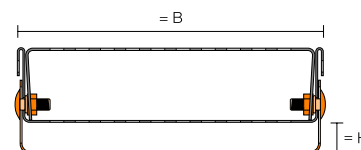
L (cm)	Artikelnr	€ / st.	KV (st.)
75	TLKE 4070 / 75	42,23	40
100	TLKE 4070 / 100	47,19	40

Höjjustering

Schlüter®-TROBA-LINE-TL/H



Schlüter-TROBA-LINE-TL/H är en höjjustering som gör det möjligt att justera de perforerade 40 mm höga dräneringsrännorna Schlüter-TROBA-LINE-TL och Schlüter-TROBA-LINE-TLR efter behov. (Produktdatablad 7.4)



Schlüter®-TROBA-LINE-TL/H

Höjdfixering, B = 75 mm

H (mm)	L = 135 mm Artikelnr	€ / set	KV (set)
0-20	TL2 H 75*	24,77	40
20-40	TL4 H 75**	26,49	40

variabla höjder * 0-20 mm / ** 20-40 mm

Schlüter®-TROBA-LINE-TL/H

Höjdfixering, B = 110 mm

H (mm)	L = 135 mm Artikelnr	€ / set	KV (set)
0-20	TL2 H 110*	26,41	40
20-40	TL4 H 110**	28,15	40

Set med 4 skruvar

Schlüter®-TROBA-LINE-TL/H

Höjdfixering, B = 160 mm

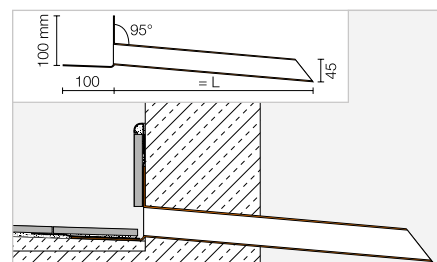
H (mm)	L = 135 mm Artikelnr	€ / set	KV (set)
0-20	TL2 H 160*	28,84	40
20-40	TL4 H 160**	30,56	40

Vattenkastare

Schlüter®-KERDI-DRAIN-SP-E



Schlüter-KERDI-DRAIN-SP-E är ett dräneringsrör i rostfritt stål för dränering av balkong- och terrassytor som begränsas av en låg vägg. På den stora klisterflänsen limmar man fast den medföljande manschetten Schlüter-KERDI. På så vis uppnås en enkel och säker anslutning till tätningsystem. (Produktdatablad 8.5)



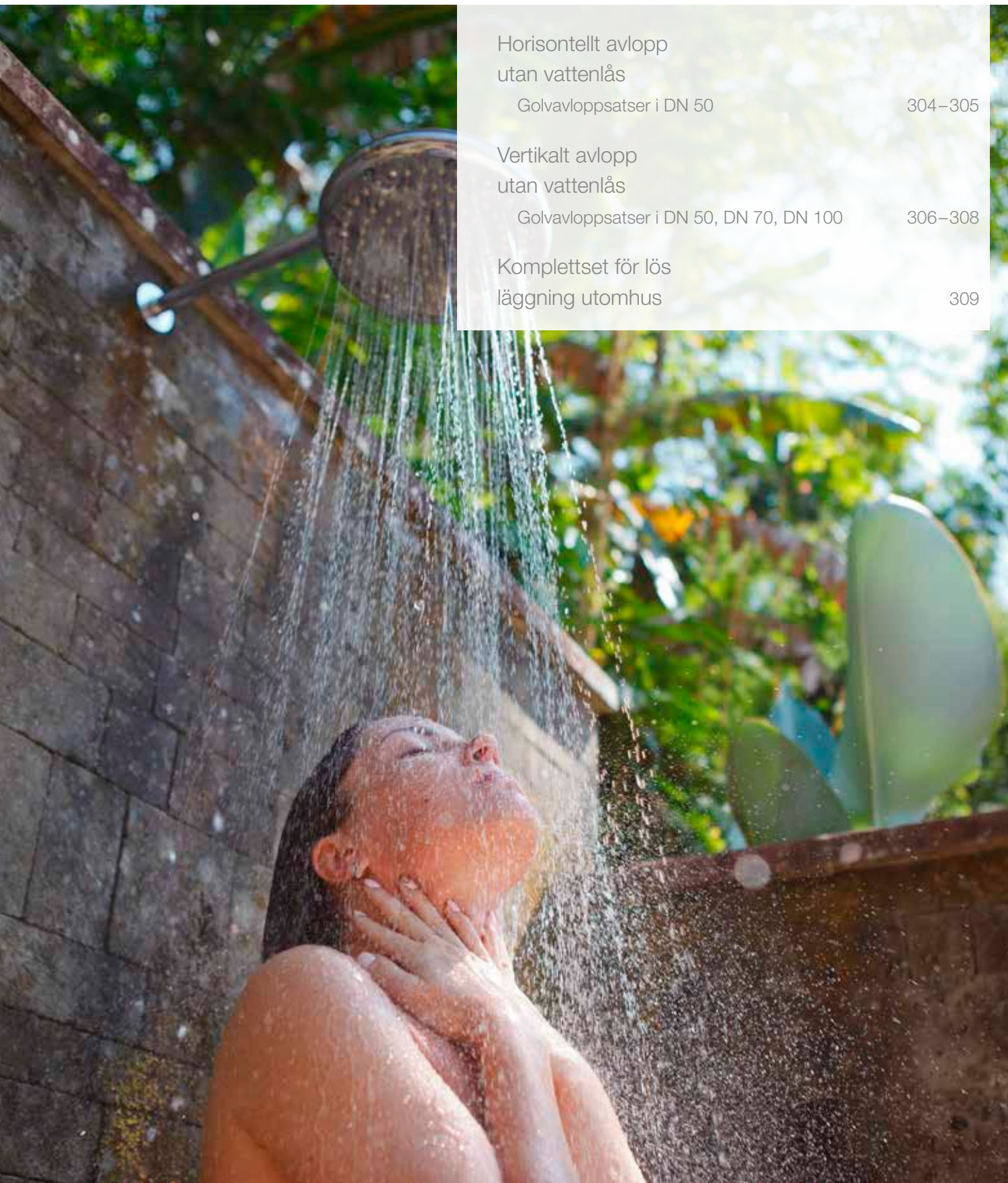
Schlüter®-KERDI-DRAIN-SP-E

Rostfritt stål V2A

L (cm)	Artikelnr	€ / set	P (sats)
25	KD SPE 45/25	122,52	10
40	KD SPE 45/40	130,18	10

Schlüter®-KERDI-DRAIN

Punktdränering utomhus



Horisontellt avlopp
utan vattenlås

Golvavloppsatsar i DN 50

304–305

Vertikalt avlopp
utan vattenlås

Golvavloppsatsar i DN 50, DN 70, DN 100

306–308

Komplettset för lös
läggning utomhus

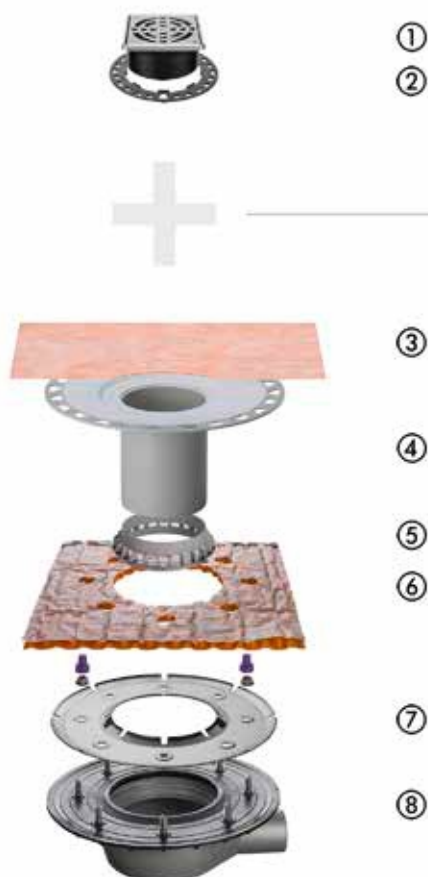
309



Schlüter®-KERDI-DRAIN

Horisontellt avlopp utan vattenlås

Punktdränering utomhus



Galler-/ramset:

- ① Galler i rostfritt stål med underkonstruktion
- ② Höjdfixeringsring

Golvavloppsset

- ③ Schlüter-KERDI-manschett
- ④ Förbindelsefläns
- ⑤ Inloppselement
- ⑥ Schlüter-TROBA-PLUS 8 dräneringsmanschett
- ⑦ Flänsring i rostfritt stål
- ⑧ Avloppshus med tätningsanslutning

Observera:

Golvavloppsset och galler-/ramset måste beställas separat.

Gallrets egenskaper



Gallren för alla golvavlopp är utrustade med ramförlängning (utom KD R10 ED4) och höjdfixering. Dessa galler är utförda utan vattenlås. Alla galler inkl. smutssil utom KD R10 ED4, KD R15 ED1 S, KD R15 ED1 SB och KD R15 ED1 SR.



Galler-design



Design 1
CLASSIC



Design 1
CLASSIC
ROUND



Design 2
TRAPEZOID



Design 3
SQUARE



Design 4
TILE

DN 50

Golvvavloppsset

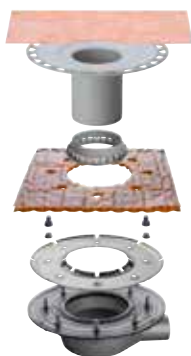


Galler-/ramset:	L x B (cm)	Artikelnr	€ / st.
Design 1, rostfritt stål med skruvar	10 x 10	KD R10 ED1 S	65,15
Design 1, rostfritt stål V4A med skruvar	10 x 10	KD R10 V4A D1 S	81,43
Design 1, rostfritt stål	10 x 10	KD R10 ED1	65,15
Design 1, rostfritt stål oljeslipat brons med skruvar	10 x 10	KD R10 EOB D1 S	92,53
Design 1, rostfritt stål med skruvar	15 x 15	KD R15 ED1 S	88,84
Design 1, rostfritt stål med skruvar (rund)	15 x 15	KD R15 ED1 SR	88,84
Design 2, rostfritt stål borstad	10 x 10	KD R10 ED2	118,47
Design 3, rostfritt stål borstad	10 x 10	KD R10 ED3	118,47
Design 4, beläggningshållare	10 x 10	KD R10 ED4	65,15

Artikelnr	€ / st.
KD BH 50 B	115,76

DN 50

Golvvavloppsset



Galler-/ramset:	L x B (cm)	Artikelnr	€ / st.
Design 1, rostfritt stål med skruvar	10 x 10	KD R10 ED1 S	65,15
Design 1, rostfritt stål V4A med skruvar	10 x 10	KD R10 V4A D1 S	81,43
Design 1, rostfritt stål	10 x 10	KD R10 ED1	65,15
Design 1, rostfritt stål oljeslipat brons med skruvar	10 x 10	KD R10 EOB D1 S	92,53
Design 1, rostfritt stål med skruvar	15 x 15	KD R15 ED1 S	88,84
Design 1, rostfritt stål med skruvar (rund)	15 x 15	KD R15 ED1 SR	88,84
Design 2, rostfritt stål borstad	10 x 10	KD R10 ED2	118,47
Design 3, rostfritt stål borstad	10 x 10	KD R10 ED3	118,47
Design 4, beläggningshållare	10 x 10	KD R10 ED4	65,15

Artikelnr	€ / st.
KD BH 50 MSBB	226,02

P = 10 st.

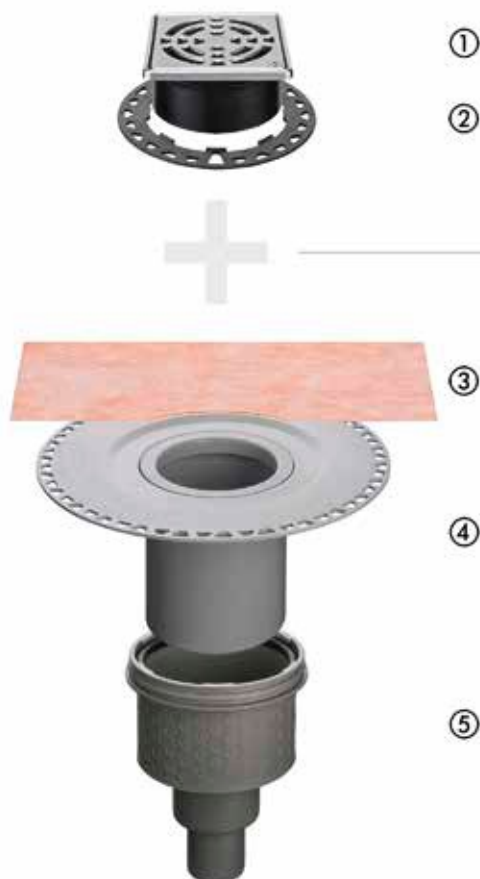
Observera: Med tätningsanslutning för bitumen- och plastdukar.



Schlüter®-KERDI-DRAIN

Vertikalt avlopp utan vattenlås

Punktdränering utomhus



Galler-/ramset:

- ① Galler i rostfritt stål med underkonstruktion
- ② Höjdfixeringsring

Golvavloppsset

- ③ Schlüter-KERDI-manshett
- ④ Förbindelsefläns
- ⑤ Avloppshus utan vattenlås

Observera:

Golvavloppsset och galler-/ramset måste beställas separat.

Gallrets egenskaper



Gallren för alla golvavlopp är utrustade med ramförlängning (utom KD R10 ED4) och höjdfixering. Dessa galler är utförda utan vattenlås. Alla galler inkl. smutssil utom KD R10 ED4, KD R15 ED1 S, KD R15 ED1 SB och KD R15 ED1 SR.



Galler-design



Design 1
CLASSIC



Design 1
CLASSIC
ROUND



Design 2
TRAPEZOID



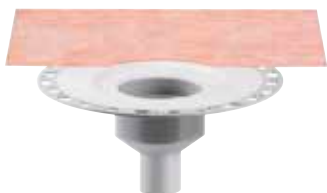
Design 3
SQUARE



Design 4
TILE

DN 50

Golvavloppsset



Galler-/ramset:	L x B (cm)	Artikelnr	€ / st.
Design 1, rostfritt stål med skruvar	10 x 10	KD R10 ED1 S	65,15
Design 1, rostfritt stål V4A med skruvar	10 x 10	KD R10 V4A D1 S	81,43
Design 1, rostfritt stål	10 x 10	KD R10 ED1	65,15
Design 1, rostfritt stål oljeslipat brons med skruvar	10 x 10	KD R10 EOB D1 S	92,53
Design 1, rostfritt stål med skruvar	15 x 15	KD R15 ED1 S	88,84
Design 1, rostfritt stål med skruvar (rund)	15 x 15	KD R15 ED1 SR	88,84
Design 2, rostfritt stål borstad	10 x 10	KD R10 ED2	118,47
Design 3, rostfritt stål borstad	10 x 10	KD R10 ED3	118,47
Design 4, beläggningshållare	10 x 10	KD R10 ED4	65,15

Artikelnr	€ / st.
KD BV 50	62,17

DN 70

Golvavloppsset

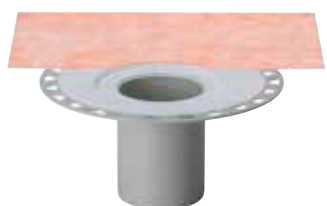


Galler-/ramset:	L x B (cm)	Artikelnr	€ / st.
Design 1, rostfritt stål med skruvar	10 x 10	KD R10 ED1 S	65,15
Design 1, rostfritt stål V4A med skruvar	10 x 10	KD R10 V4A D1 S	81,43
Design 1, rostfritt stål	10 x 10	KD R10 ED1	65,15
Design 1, rostfritt stål oljeslipat brons med skruvar	10 x 10	KD R10 EOB D1 S	92,53
Design 1, rostfritt stål med skruvar	15 x 15	KD R15 ED1 S	88,84
Design 1, rostfritt stål med skruvar (rund)	15 x 15	KD R15 ED1 SR	88,84
Design 2, rostfritt stål borstad	10 x 10	KD R10 ED2	118,47
Design 3, rostfritt stål borstad	10 x 10	KD R10 ED3	118,47
Design 4, beläggningshållare	10 x 10	KD R10 ED4	65,15

Artikelnr	€ / st.
KD BV 70	62,17

DN 100

Golvavloppsset



Galler-/ramset:	L x B (cm)	Artikelnr	€ / st.
Design 1, rostfritt stål med skruvar	10 x 10	KD R10 ED1 S	65,15
Design 1, rostfritt stål V4A med skruvar	10 x 10	KD R10 V4A D1 S	81,43
Design 1, rostfritt stål	10 x 10	KD R10 ED1	65,15
Design 1, rostfritt stål oljeslipat brons med skruvar	10 x 10	KD R10 EOB D1 S	92,53
Design 1, rostfritt stål med skruvar	15 x 15	KD R15 ED1 S	88,84
Design 1, rostfritt stål med skruvar (rund)	15 x 15	KD R15 ED1 SR	88,84
Design 2, rostfritt stål borstad	10 x 10	KD R10 ED2	118,47
Design 3, rostfritt stål borstad	10 x 10	KD R10 ED3	118,47
Design 4, beläggningshållare	10 x 10	KD R10 ED4	65,15

Artikelnr	€ / st.
KD BV 100	62,17

P = 10 st.



Schlüter®-KERDI-DRAIN

Vertikalt avlopp utan vattenlås

Punktdränering utomhus

DN 50

Golvavloppsset



Artikelnr	€ / st.
KD BV 50 B	115,76

Galler-/ramset:	L x B (cm)	Artikelnr	€ / st.
Design 1, rostfritt stål med skruvar	10 x 10	KD R10 ED1 S	65,15
Design 1, rostfritt stål V4A med skruvar	10 x 10	KD R10 V4A D1 S	81,43
Design 1, rostfritt stål	10 x 10	KD R10 ED1	65,15
Design 1, rostfritt stål oljeslipat brons med skruvar	10 x 10	KD R10 EOB D1 S	92,53
Design 1, rostfritt stål med skruvar	15 x 15	KD R15 ED1 S	88,84
Design 1, rostfritt stål med skruvar (rund)	15 x 15	KD R15 ED1 SR	88,84
Design 2, rostfritt stål borstad	10 x 10	KD R10 ED2	118,47
Design 3, rostfritt stål borstad	10 x 10	KD R10 ED3	118,47
Design 4, beläggningshållare	10 x 10	KD R10 ED4	65,15

DN 50

Golvavloppsset



Artikelnr	€ / st.
KD BV 50 MSBB	226,02

Galler-/ramset:	L x B (cm)	Artikelnr	€ / st.
Design 1, rostfritt stål med skruvar	10 x 10	KD R10 ED1 S	65,15
Design 1, rostfritt stål V4A med skruvar	10 x 10	KD R10 V4A D1 S	81,43
Design 1, rostfritt stål	10 x 10	KD R10 ED1	65,15
Design 1, rostfritt stål oljeslipat brons med skruvar	10 x 10	KD R10 EOB D1 S	92,53
Design 1, rostfritt stål med skruvar	15 x 15	KD R15 ED1 S	88,84
Design 1, rostfritt stål med skruvar (rund)	15 x 15	KD R15 ED1 SR	88,84
Design 2, rostfritt stål borstad	10 x 10	KD R10 ED2	118,47
Design 3, rostfritt stål borstad	10 x 10	KD R10 ED3	118,47
Design 4, beläggningshållare	10 x 10	KD R10 ED4	65,15

P = 10 st.

Observera: Med tätningsanslutning för bitumen- och plastdukar.

Galler-design



Design 1
CLASSIC



Design 1
CLASSIC
ROUND



Design 2
TRAPEZOID



Design 3
SQUARE



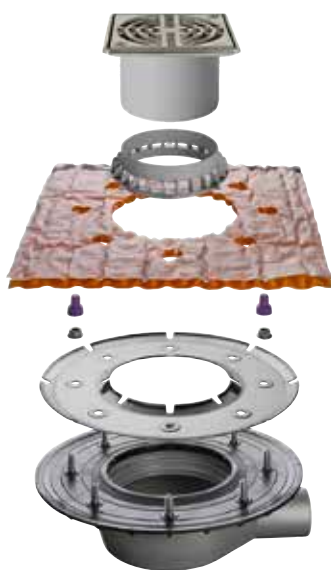
Design 4
TILE

Schlüter®-KERDI-DRAIN

Komplettset för lös läggning utomhus

Punktdränering | Horisontellt avlopp

DN 50



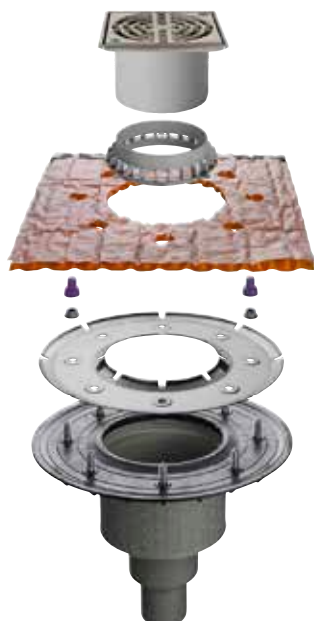
Satsen innehåller:

- Golvavloppsset
- Tätningsanslutning för bitumen- och plastdukar
- Insats för lös läggning
- Galler, Design 1 (KD R15 ED1 S), rostfritt stål med skruvar

Artikelnr	€ / st.
KD BH 50 ASLVB	261,89

Punktdränering | Vertikalt avlopp

DN 50



Satsen innehåller:

- Golvavloppsset
- Tätningsanslutning för bitumen- och plastdukar
- Insats för lös läggning
- Galler, Design 1 (KD R15 ED1 S), rostfritt stål med skruvar

Artikelnr	€ / st.
KD BV 50 ASLVB	261,89

P = 10 st.



Schlüter®-BARA balkongkantprofiler

Täcka, skydda, bära

Oavsett vilken balkongstruktur du väljer får du alltid rätt finish med Schlüter-BARA balkongkantprofiler. De döljer konstruktionsstrukturen och skyddar kanterna på balkonger och terrasser effektivt. På begäran finns många av våra kantprofiler även tillgängliga med en bäranordning på vilken det högkvalitativa BARIN-kanalsystemet enkelt kan fästas.



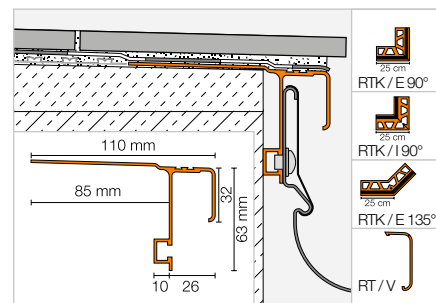
Kantbärprofil

Schlüter®-BARA-RTK



Schlüter-BARA-RTK är en kantprofil med dropplist för läggning på en färdig avjämning med inbyggt fall. Profilen har en anordning för infästning av rännsystemet Schlüter-BARIN. Plattorna kan läggas så att de skjuter ut över profilen. Alternativt är det möjligt att fästa Schlüter-JOLLY som avslutning av plattornas kant på den djupare övergången till dropplisten.

(Produktdatablad 5.9)



Schlüter®-BARA-RTK

Färgbelagd aluminium

L = 2,50 m Artikelnr	€ / m	KV (st.)
RTK 30 ...*	43,78	40

Hörn | Ändkåpa | Skarvelement

Schlüter®-BARA-RTK/E 90°

Ytterhörn 90°

Artikelnr	€ / st.	P (st.)
E90 / RTK 30 ...*	55,60	10

Schlüter®-BARA-RTK/E 135°

Ytterhörn 135°

Artikelnr	€ / st.	P (st.)
E135 / RTK 30 ...*	61,21	10

Schlüter®-BARA-RTK/I 90°

Innerhörn 90°

Artikelnr	€ / st.	P (st.)
I90 / RTK 30 ...*	55,60	10

Schlüter®-BARA-RT/EK

Ändkåpa

Artikelnr	€ / st.	P (st.)
E / RT 30 ...*	3,19	50

Schlüter®-BARA-RTK/V

Skarvelement

Artikelnr	€ / st.	P (st.)
V / RT 30 ...*	3,28	50



Komplettera artikelnumret med färgkoden (t.ex. V / RT 30 SB)



* Färger: BW - GM - PG - SB

En översikt över ytorna och färgerna finns på sidan 340.



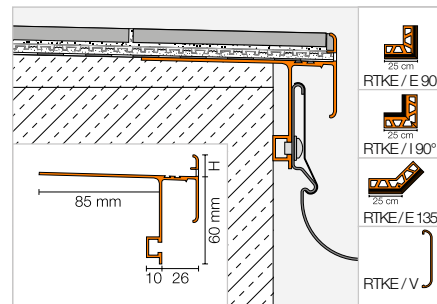
Kantbärprofil

Schlüter®-BARA-RTKE



Schlüter-BARA-RTKE är en kantprofil med droplista för läggning på en färdig avjämning med inbyggt fall. Profilen har en anordning för infästning av rännsystemet Schlüter-BARIN. Profilen BARA-RTKE är särskilt väl lämpad för en beläggningskonstruktion i kombination med dräneringen Schlüter-DITRA-DRAIN. Tack vare profilens övre, perforerade del får man en snygg avslutning av plattbeläggningen.

(Produktdatablad 5.21)



Schlüter®-BARA-RTKE

Färgbelagd aluminium

H (mm)	L = 2,50 m Artikelnr	€ / m	KV (st.)
10	RTKE 10 ...*	52,87	40
15	RTKE 15 ...*	53,43	40
18	RTKE 18 ...*	54,77	40
21	RTKE 21 ...*	55,92	40
23	RTKE 23 ...*	57,61	40

Observera:

Profilhöjden 23 mm kan dessutom användas med Schlüter-DITRA-DRAIN 8.

Hörn | Skarvelement

Schlüter®-BARA-RTKE/E 90°

Ytterhörn 90°

H (mm)	Artikelnr	€ / st.	P (st.)
10	E90 / RTKE 10 ...*	63,84	10
15	E90 / RTKE 15 ...*	63,84	10
18	E90 / RTKE 18 ...*	63,84	10
21	E90 / RTKE 21 ...*	63,84	10
23	E90 / RTKE 23 ...*	63,84	10

Schlüter®-BARA-RTKE/E 135°

Ytterhörn 135°

H (mm)	Artikelnr	€ / st.	P (st.)
10	E135 / RTKE 10 ...*	63,84	10
15	E135 / RTKE 15 ...*	63,84	10
18	E135 / RTKE 18 ...*	63,84	10
21	E135 / RTKE 21 ...*	63,84	10
23	E135 / RTKE 23 ...*	63,84	10

Schlüter®-BARA-RTKE/I 90°

Innerhörn 90°

H (mm)	Artikelnr	€ / st.	P (st.)
10	I90 / RTKE 10 ...*	63,84	10
15	I90 / RTKE 15 ...*	63,84	10
18	I90 / RTKE 18 ...*	63,84	10
21	I90 / RTKE 21 ...*	63,84	10
23	I90 / RTKE 23 ...*	63,84	10

Schlüter®-BARA-RTKE/V

Skarvelement

H (mm)	Artikelnr	€ / st.	P (st.)
10	V / RTKE 10 ...*	3,57	50
15	V / RTKE 15 ...*	3,57	50
18	V / RTKE 18 ...*	3,57	50
21	V / RTKE 21 ...*	3,57	50
23	V / RTKE 23 ...*	3,57	50



Komplettera artikelnumret med färgkoden (t.ex. V / RTKE 10 PG)

GM PG

* Färger: GM - PG

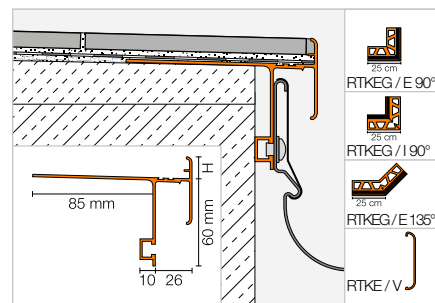
En översikt över ytorna och färgerna finns på sidan 340.

Kantbärprofil

Schlüter®-BARA-RTKEG



Schlüter-BARA-RTKEG är en kantprofil med dropplist för läggning på en färdig avjämning med inbyggt fall. Profilen har en anordning för infästning av rännsystemet Schlüter-BARIN. Den är avsedd för en beläggningskonstruktion med sammansatt frikopplingsmatta Schlüter-DITRA. Tack vara profilens övre, slutna del får man en snygg avslutning av plattbeläggnigen.
(Produktdatablad 5.21)



Schlüter®-BARA-RTKEG

Färgbelagd aluminium

H (mm)	L = 2,50 m Artikelnr	€ / m	KV (st.)
4	RTKEG 4 ...*	41,52	40
10	RTKEG 10 ...*	42,07	40
15	RTKEG 15 ...*	42,81	40
18	RTKEG 18 ...*	44,26	40
21	RTKEG 21 ...*	45,34	40

Hörn | Skarvelement

Schlüter®-BARA-RTKEG/E 90°

Ytterhörn 90°

H (mm)	Artikelnr	€ / st.	P (st.)
4	E90 / RTKEG 4 ...*	57,48	10
10	E90 / RTKEG 10 ...*	57,48	10
15	E90 / RTKEG 15 ...*	57,48	10
18	E90 / RTKEG 18 ...*	57,48	10
21	E90 / RTKEG 21 ...*	57,48	10

Schlüter®-BARA-RTKEG/E 135°

Ytterhörn 135°

H (mm)	Artikelnr	€ / st.	P (st.)
4	E135 / RTKEG 4 ...*	57,48	10
10	E135 / RTKEG 10 ...*	57,48	10
15	E135 / RTKEG 15 ...*	57,48	10
18	E135 / RTKEG 18 ...*	57,48	10
21	E135 / RTKEG 21 ...*	57,48	10

Schlüter®-BARA-RTKEG/I 90°

Innerhörn 90°

H (mm)	Artikelnr	€ / st.	P (st.)
4	I90 / RTKEG 4 ...*	57,48	10
10	I90 / RTKEG 10 ...*	57,48	10
15	I90 / RTKEG 15 ...*	57,48	10
18	I90 / RTKEG 18 ...*	57,48	10
21	I90 / RTKEG 21 ...*	57,48	10

Schlüter®-BARA-RTKE/V

Skarvelement

H (mm)	Artikelnr	€ / st.	P (st.)
4	V / RTKE 4 ...*	3,57	50
10	V / RTKE 10 ...*	3,57	50
15	V / RTKE 15 ...*	3,57	50
18	V / RTKE 18 ...*	3,57	50
21	V / RTKE 21 ...*	3,57	50



Komplettera artikelnumret med färgkoden (t.ex. V / RTKE 4 PG)

GM PG

* Färger: GM - PG

En översikt över ytorna och färgerna finns på sidan 340.



Schlüter[®]-BARA

Outdoor individuellt

Schlüter-Systems ger dig inte bara rätt struktur för alla monteringsituationer på balkonger och terrasser. Med våra BARA-profilen kan du även välja upp till 5 standardbeläggningar. Eller – som särskild service för dina kunder – tillhandahålla individuella beläggningar i 190 RAL-Classic-färger. Och om planeraren har varit extra kreativ tillhandahåller vi även hörn i specialvinklar. Utmana oss – vi tillverkar skräddarsytt för dig.



Kantprofil

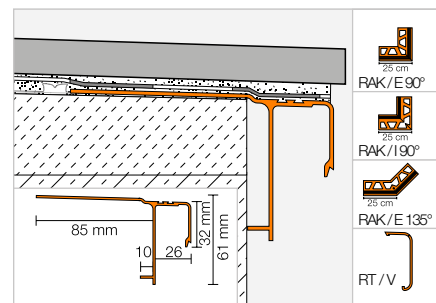


Schlüter®-BARA-RAK



Schlüter-BARA-RAK är en balkongkantprofil med dropplist i färgbelagd aluminium. Den läggs i kantområdet på en färdig sluttande yta och används där som kantavslutning och dropplist.

(Produktdatablad 5.5)



Schlüter®-BARA-RAK

Färgbelagd aluminium

L = 2,50 m Artikelnr	€/m	KV (st.)
RAK 50 ...*	38,37	40

MyDesign by Schlüter-Systems

Individuell beläggning i 190 RAL-
Classic-färger är möjligt.
Mer information från sidan 16.

Hörn | Ändkåpa | Skarvelement

Schlüter®-BARA-RAK/E 90°

Ytterhörn 90°

Artikelnr	€/st.	P (st.)
E90 / RAK 50 ...*	51,14	10

Schlüter®-BARA-RAK/E 135°

Ytterhörn 135°

Artikelnr	€/st.	P (st.)
E135 / RAK 50 ...*	56,28	10

Schlüter®-BARA-RAK/I 90°

Innerhörn 90°

Artikelnr	€/st.	P (st.)
I90 / RAK 50 ...*	51,14	10

Schlüter®-BARA-RT/EK

Ändkåpa

Artikelnr	€/st.	P (st.)
E / RT 30 ...*	3,19	50

Schlüter®-BARA-RTK/V

Skarvelement

Artikelnr	€/st.	P (st.)
V / RT 30 ...*	3,28	50

Komplettera artikelnumret med färgkoden (t.ex. V / RT 30 SB)



* Färger: AG - BW - GM - PG - SB

En översikt över ytorna och färgerna finns på sidan 340.

Observera:

Schlüter-BARA-RAK är inte avsedd för montering av rännsystemet Schlüter-BARIN. Detta är emellertid möjligt om ett Ø 7 mm hål borras.

Anpassningsbara hörn
tillhandahålls
Mer information på sidorna 339.

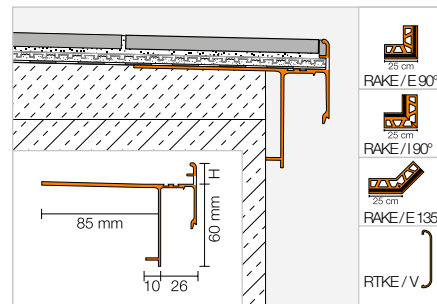


Kantprofil

Schlüter®-BARA-RAKE



Schlüter-BARA-RAKE är en kantprofil med droplista för läggning på en färdig avjämning med inbyggt fall. Profilen BARA-RAKE är särskilt väl lämpad för en beläggningskonstruktion i kombination med dräneringen Schlüter-DITRA-DRAIN. Tack vare profilens övre, perforerade del får man en snygg avslutning av plattbeläggningsen. (Produktdatablad 5.22)



Schlüter®-BARA-RAKE

Färgbelagd aluminium

H (mm)	L = 2,50 m Artikelnr	€ / m	KV (st.)
10	RAKE 10 ...*	53,43	40
15	RAKE 15 ...*	56,62	40
18	RAKE 18 ...*	56,87	40
21	RAKE 21 ...*	57,46	40

MyDesign by Schlüter-Systems
 Individuell beläggning i 190 RAL-
 Classic-färger är möjligt.
 Mer information från sidan 16.

Hörn | Skarvelement

Schlüter®-BARA-RAKE/E 90°

Ytterhörn 90°

H (mm)	Artikelnr	€ / st.	P (st.)
10	E90 / RAKE 10 ...*	63,67	10
15	E90 / RAKE 15 ...*	63,67	10
18	E90 / RAKE 18 ...*	63,67	10
21	E90 / RAKE 21 ...*	63,67	10

Schlüter®-BARA-RAKE/E 135°

Ytterhörn 135°

H (mm)	Artikelnr	€ / st.	P (st.)
10	E135 / RAKE 10 ...*	63,67	10
15	E135 / RAKE 15 ...*	63,67	10
18	E135 / RAKE 18 ...*	63,67	10
21	E135 / RAKE 21 ...*	63,67	10

Schlüter®-BARA-RAKE/I 90°

Innerhörn 90°

H (mm)	Artikelnr	€ / st.	P (st.)
10	I90 / RAKE 10 ...*	63,67	10
15	I90 / RAKE 15 ...*	63,67	10
18	I90 / RAKE 18 ...*	63,67	10
21	I90 / RAKE 21 ...*	63,67	10

Schlüter®-BARA-RTKE/V

Skarvelement

H (mm)	Artikelnr	€ / st.	P (st.)
10	V / RTKE 10 ...*	3,57	50
15	V / RTKE 15 ...*	3,57	50
18	V / RTKE 18 ...*	3,57	50
21	V / RTKE 21 ...*	3,57	50

**Anpassningsbara hörn
 tillhandahålls**
 Mer information på sidorna 339.

Komplettera artikelnumret med färgkoden (t.ex. V / RTKE 10 PG)

GM PG

* Färger: GM - PG

En översikt över ytorna och färgerna finns på sidan 340.

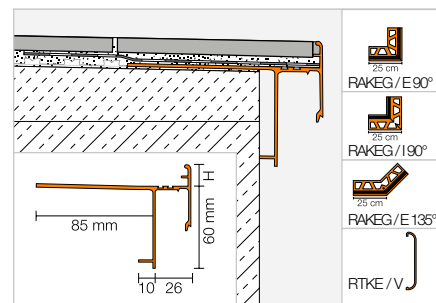
Kantprofil



Schlüter®-BARA-RAKEG



Schlüter-BARA-RAKEG är en kantprofil med droplist för läggning på en färdig avjämnning med inbyggt fall. Den är avsedd för en beläggningskonstruktion med sammansatt frikopplingsmatta Schlüter-DITRA. Tack vara profilens övre, slutna del får man en snygg avslutning av plattbeläggnigen. (Produktdatablad 5.22)



Schlüter®-BARA-RAKEG

Färgbelagd aluminium

H (mm)	L = 2,50 m Artikelnr	€ / m	KV (st.)
4	RAKEG 4 ...*	41,83	40
10	RAKEG 10 ...*	42,50	40
15	RAKEG 15 ...*	45,74	40
18	RAKEG 18 ...*	46,00	40
21	RAKEG 21 ...*	46,57	40



Hörn | Skarvelement

Schlüter®-BARA-RAKEG/E 90°

Ytterhörn 90°

H (mm)	Artikelnr	€ / st.	P (st.)
4	E90 / RAKEG 4 ...*	57,33	10
10	E90 / RAKEG 10 ...*	57,33	10
15	E90 / RAKEG 15 ...*	57,33	10
18	E90 / RAKEG 18 ...*	57,33	10
21	E90 / RAKEG 21 ...*	57,33	10

Schlüter®-BARA-RAKEG/E 135°

Ytterhörn 135°

H (mm)	Artikelnr	€ / st.	P (st.)
4	E135 / RAKEG 4 ...*	57,33	10
10	E135 / RAKEG 10 ...*	57,33	10
15	E135 / RAKEG 15 ...*	57,33	10
18	E135 / RAKEG 18 ...*	57,33	10
21	E135 / RAKEG 21 ...*	57,33	10

Schlüter®-BARA-RAKEG/I 90°

Innerhörn 90°

H (mm)	Artikelnr	€ / st.	P (st.)
4	I90 / RAKEG 4 ...*	57,33	10
10	I90 / RAKEG 10 ...*	57,33	10
15	I90 / RAKEG 15 ...*	57,33	10
18	I90 / RAKEG 18 ...*	57,33	10
21	I90 / RAKEG 21 ...*	57,33	10

Schlüter®-BARA-RTKE/V

Skarvelement

H (mm)	Artikelnr	€ / st.	P (st.)
4	V / RTKE 4 ...*	3,57	50
10	V / RTKE 10 ...*	3,57	50
15	V / RTKE 15 ...*	3,57	50
18	V / RTKE 18 ...*	3,57	50
21	V / RTKE 21 ...*	3,57	50



Komplettera artikelnumret med färgkoden (t.ex. V / RTKE 4 GM)



* Färger: AG - BW - GM - PG - SB

En översikt över ytorna och färgerna finns på sidan 340.

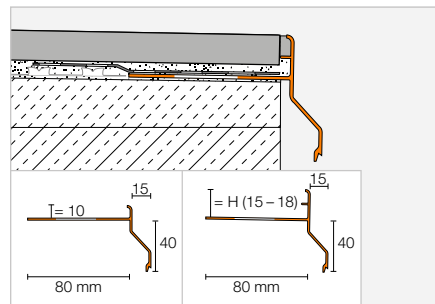


Kantprofil

Schlüter®-BARA-RKK



Schlüter-BARA-RKK är en T-formad kantprofil med kort dropplist för läggning på en färdig avjämning med inbyggt fall. Den är avsedd för en beläggningskonstruktion med den sammansatta tätningen Schlüter-DITRA. Tack vara profilens övre, slutna del får man en snygg avslutning av plattbeläggnigen. (Produktdatablad 5.24)



Schlüter®-BARA-RKK

Färgbelagd aluminium

H (mm)	L = 2,50 m Artikelnr	€ / m	KV (st.)
10	RKK 10 ...*	33,11	40
15	RKK 15 ...*	34,38	40
18	RKK 18 ...*	35,39	40

MyDesign by Schlüter-Systems
 Individuell beläggning i 190 RAL-
 Classic-färger är möjligt.
 Mer information från sidan 16.

Hörn | Skarvelement

Schlüter®-BARA-RKK/E 90°

Ytterhörn 90°

H (mm)	Artikelnr	€ / st.	P (st.)
10	E90 / RKK 10 ...*	48,52	10
15	E90 / RKK 15 ...*	48,52	10
18	E90 / RKK 18 ...*	48,52	10

Schlüter®-BARA-RKK/E 135°

Ytterhörn 135°

H (mm)	Artikelnr	€ / st.	P (st.)
10	E135 / RKK 10 ...*	48,52	10
15	E135 / RKK 15 ...*	48,52	10
18	E135 / RKK 18 ...*	48,52	10

Schlüter®-BARA-RKK/I 90°

Innerhörn 90°

H (mm)	Artikelnr	€ / st.	P (st.)
10	I90 / RKK 10 ...*	48,52	10
15	I90 / RKK 15 ...*	48,52	10
18	I90 / RKK 18 ...*	48,52	10

Schlüter®-BARA-RKK/V

Skarvelement

H (mm)	Artikelnr	€ / st.	P (st.)
10	V / RKK 10 ...*	3,73	50
15	V / RKK 15 ...*	3,73	50
18	V / RKK 18 ...*	3,73	50

**Anpassningsbara hörn
 tillhandahålls**
 Mer information på sidorna 339.

Komplettera artikelnumret med färgkoden (t.ex. V / RKK 10 SB)



* Färger: AG - BW - GM - PG - SB

En översikt över ytorna och färgerna finns på sidan 340.

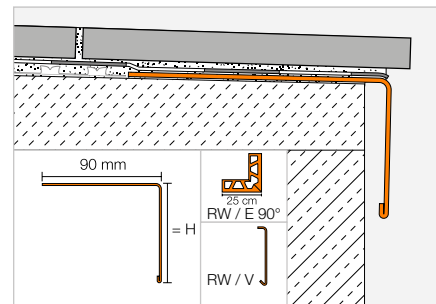
Kantprofil

Schlüter®-BARA-RW



Schlüter-BARA-RW är en vinkelformad avslutningsprofil i rostfritt stål eller färgbelagd aluminium för begränsning av de öppna kantområdena på balkonger och terrasser.

(Produktdatablad 5.3)



Schlüter®-BARA-RW



Färgbelagd aluminium

H (mm)	L = 2,50 m Artikelnr	€ / m	KV (st.)
15	RW 15 ...*	20,93	40
25	RW 25 ...*	22,17	40
30	RW 30 ...*	22,73	40
40	RW 40 ...*	24,48	40
55	RW 55 ...*	26,67	40
75	RW 75 ...*	29,70	40
95	RW 95 ...*	32,74	40
120	RW 120 ...*	41,01	40
150	RW 150 ...*	45,60	40

Schlüter®-BARA-RW-E



Rostfritt stål V2A

H (mm)	L = 2,50 m Artikelnr	€ / m	KV (st.)
15	RW 15 E	33,97	40
25	RW 25 E	35,30	40
30	RW 30 E	37,20	40
40	RW 40 E	39,22	40
55	RW 55 E	43,11	40
75	RW 75 E	48,43	40
95	RW 95 E	53,62	40
120	RW 120 E	60,21	40
150	RW 150 E	68,10	40

Hörn | Skarvelement

Schlüter®-BARA-RW/E 90°

Ytterhörn 90° färgbelagd aluminium

H (mm)	Artikelnr	€ / st.	P (st.)
15	E90 / RW 15 ...*	28,94	10
25	E90 / RW 25 ...*	29,63	10
30	E90 / RW 30 ...*	30,29	10
40	E90 / RW 40 ...*	30,97	10
55	E90 / RW 55 ...*	32,39	10
75	E90 / RW 75 ...*	34,10	10
95	E90 / RW 95 ...*	35,86	10
120	E90 / RW 120 ...*	49,13	10
150	E90 / RW 150 ...*	51,77	10

Schlüter®-BARA-RW-E/E 90°

Ytterhörn 90° rostfritt stål V2A

H (mm)	Artikelnr	€ / st.	P (st.)
15	E90 / RW 15 E	41,40	10
25	E90 / RW 25 E	42,30	10
30	E90 / RW 30 E	43,56	10
40	E90 / RW 40 E	44,93	10
55	E90 / RW 55 E	47,57	10
75	E90 / RW 75 E	51,11	10
95	E90 / RW 95 E	63,87	10
120	E90 / RW 120 E	68,18	10
150	E90 / RW 150 E	73,45	10

Schlüter®-BARA-RW/V

Skarvelement färgbelagd aluminium

H (mm)	Artikelnr	€ / st.	P (st.)
15	V / RW 15 ...*	6,39	50
25	V / RW 25 ...*	6,39	50
30	V / RW 30 ...*	6,39	50
40	V / RW 40 ...*	6,39	50
55	V / RW 55 ...*	6,39	50
75	V / RW 75 ...*	7,62	50
95	V / RW 95 ...*	7,62	50
120	V / RW 120 ...*	7,62	50
150	V / RW 150 ...*	7,62	50

Schlüter®-BARA-RW-E/V

Skarvelement rostfritt stål V2A

H (mm)	Artikelnr	€ / st.	P (st.)
15	V / RW 15 E	7,63	50
25	V / RW 25 E	7,63	50
30	V / RW 30 E	7,63	50
40	V / RW 40 E	7,63	50
55	V / RW 55 E	7,63	50
75	V / RW 75 E	9,12	50
95	V / RW 95 E	9,12	50
120	V / RW 120 E	9,12	50
150	V / RW 150 E	9,12	50

Komplettera artikelnumret med färgkoden
(t.ex. V / RW 15 PG)



* Färger: AG - BW - GM - PG - SB

En översikt över ytorna och färgerna finns på sidan 340.

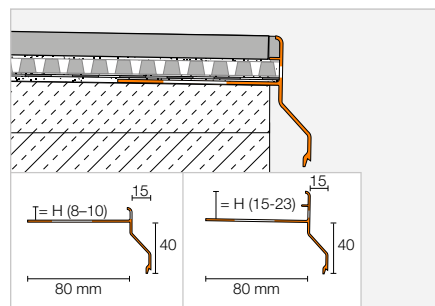


Kantprofil

Schlüter®-BARA-RKKE



Schlüter-BARA-RKKE är en T-formad kantprofil med kort dropplist för läggning på en färdig avjämnning med inbyggt fall. Profilen BARA-RKKE är särskilt lämpad för en beläggningskonstruktion i kombination med dräneringen Schlüter-DITRA-DRAIN. Tack vare profilens övre, perforerade del får man en snygg avslutning av plattbeläggnigen. (Produktdatablad 5.24)



Schlüter®-BARA-RKKE

Färgbelagd aluminium

H (mm)	L = 2,50 m Artikelnr	€ / m	KV (st.)
8	RKKE 8 ...*	41,59	40
10	RKKE 10 ...*	42,48	40
15	RKKE 15 ...*	44,46	40
18	RKKE 18 ...*	46,23	40
21	RKKE 21 ...*	48,67	40
23	RKKE 23 ...*	50,37	40



Observera:

Profilhöjderna 21 och 23 mm kan dessutom användas med Schlüter-DITRA-DRAIN 8.

Hörn | Skarvelement

Schlüter®-BARA-RKKE/E 90°

Ytterhörn 90°

H (mm)	Artikelnr	€ / st.	P (st.)
8	E90 / RKKE 8 ...*	53,70	10
10	E90 / RKKE 10 ...*	53,70	10
15	E90 / RKKE 15 ...*	53,70	10
18	E90 / RKKE 18 ...*	53,70	10
21	E90 / RKKE 21 ...*	53,70	10
23	E90 / RKKE 23 ...*	53,70	10

Schlüter®-BARA-RKKE/E 135°

Ytterhörn 135°

H (mm)	Artikelnr	€ / st.	P (st.)
8	E135 / RKKE 8 ...*	53,70	10
10	E135 / RKKE 10 ...*	53,70	10
15	E135 / RKKE 15 ...*	53,70	10
18	E135 / RKKE 18 ...*	53,70	10
21	E135 / RKKE 21 ...*	53,70	10
23	E135 / RKKE 23 ...*	53,70	10

Schlüter®-BARA-RKKE/I 90°

Innerhörn 90°

H (mm)	Artikelnr	€ / st.	P (st.)
8	I90 / RKKE 8 ...*	53,70	10
10	I90 / RKKE 10 ...*	53,70	10
15	I90 / RKKE 15 ...*	53,70	10
18	I90 / RKKE 18 ...*	53,70	10
21	I90 / RKKE 21 ...*	53,70	10
23	I90 / RKKE 23 ...*	53,70	10

Schlüter®-BARA-RKK/V

Skarvelement

H (mm)	Artikelnr	€ / st.	P (st.)
8	V / RKK 8 ...*	3,73	50
10	V / RKK 10 ...*	3,73	50
15	V / RKK 15 ...*	3,73	50
18	V / RKK 18 ...*	3,73	50
21	V / RKK 21 ...*	3,73	50
23	V / RKK 23 ...*	3,73	50



Komplettera artikelnumret med färgkoden (t.ex. V / RKK 8 PG)



* Färger: GM - PG - SB

En översikt över ytorna och färgerna finns på sidan 340.

Kantprofil

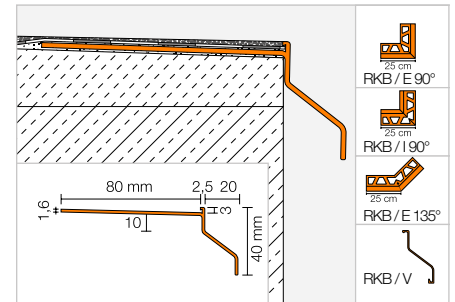


Schlüter®-BARA-RKB



Schlüter-BARA-RKB är en T-format avslutningsprofil för ytbeläggningar. Den främre avslutningsflänsen har en framskjuten dropplist.

(Produktdatablad 5.18)



Schlüter®-BARA-RKB

Färgbelagd aluminium

L = 2,50 m Artikelnr	€ / m	KV (st.)
RKB 3 ...*	29,94	40



Hörn | Skarvelement

Schlüter®-BARA-RKB/E 90°

Ytterhörn 90°

Artikelnr	€ / st.	P (st.)
E90 / RKB 3 ...*	40,09	10

Schlüter®-BARA-RKB/E 135°

Ytterhörn 135°

Artikelnr	€ / st.	P (st.)
E135 / RKB 3 ...*	41,80	10

Schlüter®-BARA-RKB/I 90°

Innerhörn 90°

Artikelnr	€ / st.	P (st.)
I90 / RKB 3 ...*	40,09	10

Schlüter®-BARA-RKB/V

Skarvelement

Artikelnr	€ / st.	P (st.)
V / RKB 3 ...*	3,73	50



Komplettera artikelnumret med färgkoden (t.ex. V / RKB 3 GM)



* Färger: AG - BW - GM - PG - SB

En översikt över ytorna och färgerna finns på sidan 340.

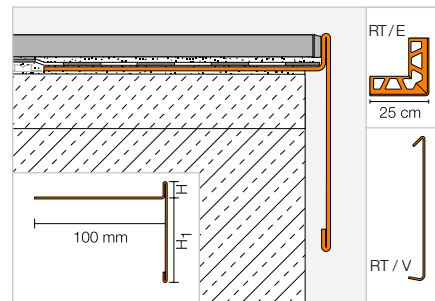


Kantprofil

Schlüter®-BARA-RT



Schlüter-BARA-RT är en vinkelformad kantprofil i färgbelagd aluminium för begränsning av de öppna kantområdena på balkonger och terrasser. Den övre avslutningsflänsen täcker belägningens kant, den nedre är utformad som droplista och täcker i förekommande fall fogen till TROBA-ytdräneringen. (Produktdatablad 5.19)



Schlüter®-BARA-RT



Färgbelagd aluminium

H/H1 (mm)	L = 2,50 m Artikelnr	€ / m	KV (st.)
9/60	RT 9/60 ...*	40,34	40
12/16	RT 12/16 ...*	35,30	40
12/65	RT 12/65 ...*	40,34	40
20/50	RT 20/50 ...*	40,34	40
25/40	RT 25/40 ...*	40,34	40
30/35	RT 30/35 ...*	41,09	40

Hörn | Skarvelement

Schlüter®-BARA-RT/E 90°

Ytterhörn 90°

H/H1 (mm)	Artikelnr	€ / st.	P (st.)
9/60	E90 / RT 9/60 ...*	44,37	10
12/16	E90 / RT 12/16 ...*	40,52	10
12/65	E90 / RT 12/65 ...*	44,37	10
20/50	E90 / RT 20/50 ...*	44,37	10
25/40	E90 / RT 25/40 ...*	44,37	10
30/35	E90 / RT 30/35 ...*	44,63	10

Schlüter®-BARA-RT/V

Skarvelement

H/H1 (mm)	Artikelnr	€ / st.	P (st.)
9/60	V / RT 9/60 ...*	7,62	50
12/16	V / RT 12/16 ...*	6,39	50
12/65	V / RT 12/65 ...*	7,62	50
20/50	V / RT 20/50 ...*	7,62	50
25/40	V / RT 25/40 ...*	7,62	50
30/35	V / RT 30/35 ...*	7,62	50

Komplettera artikelnumret med färgkoden (t.ex. V / RT 9/60 GM)



* Färger: AG - BW - GM - PG - SB

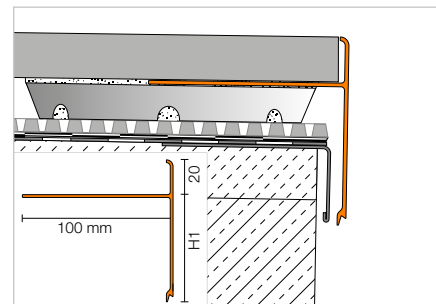
En översikt över ytorna och färgerna finns på sidan 340.

Kantprofil

Schlüter®-BARA-RTC



Schlüter-BARA-RTC är en T-formad avslutningsprofil i färgbelagd aluminium som skyddar exponerade kanter på balkonger och terrasser. Den passar perfekt för att lägga 20 mm-plattor i kombination med plattlagren i Schlüter-TROBA-serien. Den övre flänsen skyddar plattkanterna, den nedre flänsen täcker stödet och fungerar som droppkant. (Produktdatablad 5.19)



Schlüter®-BARA-RTC

Färgbelagd aluminium

H/H1 (mm)	L = 2,50 m Artikelnr	€ / m	KV (st.)
20/20	RTC 20/20 ...*	35,36	40
20/40	RTC 20/40 ...*	37,41	40
20/50	RTC 20/50 ...*	41,51	40
20/60	RTC 20/60 ...*	43,05	40
20/80	RTC 20/80 ...*	45,10	40
20/100	RTC 20/100 ...*	49,20	40

Hörn | Skarvelement

Schlüter®-BARA-RTC/E 90°

Ytterhörn 90°

H/H1 (mm)	Artikelnr	€ / st.	P (st.)
20/20	E90 / RTC 20/20 ...*	51,25	10
20/40	E90 / RTC 20/40 ...*	53,30	10
20/50	E90 / RTC 20/50 ...*	54,33	10
20/60	E90 / RTC 20/60 ...*	55,35	10
20/80	E90 / RTC 20/80 ...*	57,40	10
20/100	E90 / RTC 20/100 ...*	59,45	10

Schlüter®-BARA-RTC/V

Skarvelement

H/H1 (mm)	Artikelnr	€ / st.	P (st.)
20/20	V / RTC 20/20 ...*	7,18	50
20/40	V / RTC 20/40 ...*	7,18	50
20/50	V / RTC 20/50 ...*	7,18	50
20/60	V / RTC 20/60 ...*	7,18	50
20/80	V / RTC 20/80 ...*	7,18	50
20/100	V / RTC 20/100 ...*	7,18	50


**Anpassningsbara hörn
 tillhandahålles**
 Mer information på sidorna 339.

Komplettera artikelnumret med färgkoden (t.ex. V / RTC 20/20 BW)



* Färger: AG - BW - GM - PG - SB

En översikt över ytorna och färgerna finns på sidan 340.

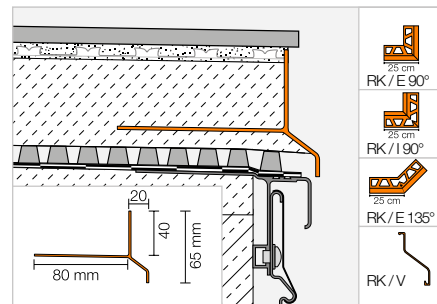


Kantprofil

Schlüter®-BARA-RK



Schlüter-BARA-RK är en T-formad avslutningsprofil. Den främre avslutningsflänsen är en framdragen dropplist och täcker fogen till TROBA-ytdrängningen. (Produktdatablad 5.4)



Schlüter®-BARA-RK

Färgbelagd aluminium

L = 2,50 m Artikelnr	€ / m	KV (st.)
RK 65 ...*	32,86	40



Hörn | Skarvelement

Schlüter®-BARA-RK/E 90°

Ytterhörn 90°

Artikelnr	€ / st.	P (st.)
E90 / RK 65 ...*	43,22	10

Schlüter®-BARA-RK/E 135°

Ytterhörn 135°

Artikelnr	€ / st.	P (st.)
E135 / RK 65 ...*	47,67	10

Schlüter®-BARA-RK/I 90°

Innerhörn 90°

Artikelnr	€ / st.	P (st.)
I90 / RK 65 ...*	43,22	10

Schlüter®-BARA-RK/V

Skarvelement

Artikelnr	€ / st.	P (st.)
V / RK 65 ...*	3,73	50



Kompletera artikelnumret med färgkoden (t.ex. V / RK 65 GM)



* Färger: BW - GM - PG - SB

En översikt över ytorna och färgerna finns på sidan 340.

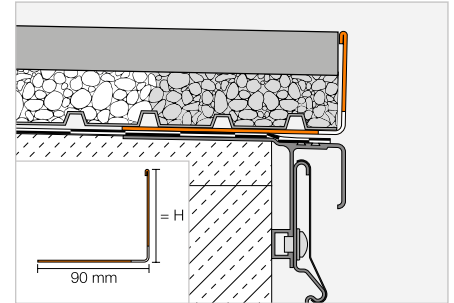
Kantprofil

Schlüter®-BARA-RWL



Schlüter-BARA-RWL är en kantprofil med dräneringshål i belagd aluminium för kantområdet på balkonger och terrasser. Den är särskilt lämpad för avslutning av balkong- och terrassbeläggningar som läggs lös på grus eller stödupplag.

(Produktdatablad 5.15)



Schlüter®-BARA-RWL



Färgbelagd aluminium

H (mm)	L = 2,50 m Artikelnr	€ / m	KV (st.)
15	RWL 15 ...*	20,93	40
25	RWL 25 ...*	22,17	40
30	RWL 30 ...*	22,73	40
40	RWL 40 ...*	24,48	40
55	RWL 55 ...*	26,67	40
75	RWL 75 ...*	29,70	40
95	RWL 95 ...*	32,74	40
120	RWL 120 ...*	41,01	40
150	RWL 150 ...*	45,60	40

Observera:

Ytterhörn och skarvelement är identiska med Schlüter-BARA-RW.

Komplettera artikelnumret med färgkoden
(t.ex. RWL 15 PG)



* Färger: AG - BW - GM - PG - SB

En översikt över ytorna och färgerna finns på sidan 340.

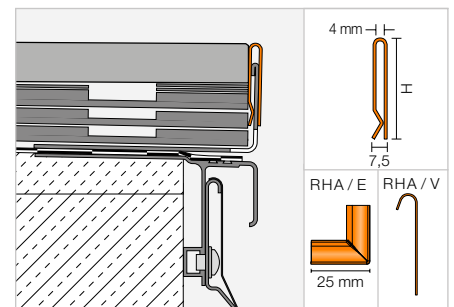
Kantprofil

Schlüter®-BARA-RHA



Schlüter-BARA-RHA är en höjddjusterbar täckprofil av färgbelagd aluminium. I kombination med motsvarande BARA bärprofil, t.ex. BARA-RWL eller BARA-RKL, används den till begränsning av de öppna (sido)kanterna på balkonger och terrasser. På så sätt kan en täckprofil för påbyggnader på upp till 220 mm utformas individuellt.

(Produktdatablad 5.16)



Schlüter®-BARA-RHA

Färgbelagd aluminium

H (mm)	L = 2,50 m Artikelnr	€ / m	KV (st.)
50	RHA 50 ...*	27,60	40
90	RHA 90 ...*	29,99	40

Observera:

Bärprofilerna måste beställas separat.

Hörn | Skarvelement

Schlüter®-BARA-RHA/E 90°

Ytterhörn 90°

H (mm)	Artikelnr	€ / st.	P (st.)
50	E90 / RHA 50 ...*	14,71	10
90	E90 / RHA 90 ...*	14,71	10

Schlüter®-BARA-RHA/V

Skarvelement

H (mm)	Artikelnr	€ / st.	P (st.)
50	V / RHA 50 ...*	8,83	50
90	V / RHA 90 ...*	8,83	50

Komplettera artikelnumret med färgkoden
(t.ex. V / RHA 50 SB)



* Färger: GM - PG - SB

En översikt över ytorna och färgerna finns på sidan 340.



Schlüter®-BARA-RKL 35

Avslutningsprofil för balkonger och terrasser

- ✓ Speciellt avsedd för 2 cm tjocka keramikelement och naturstensplattor
- ✓ Den 35 mm höga avslutningsflänsen döljer plattornas kant och dräneringen
- ✓ Dräneringsöppningar och droplista
- ✓ Tillbehör: innerhörn, ytterhörn (90°/135°) och skarvelement
- ✓ Lämplig för avslutning av beläggningar på Schlüter-TROBA-LEVEL



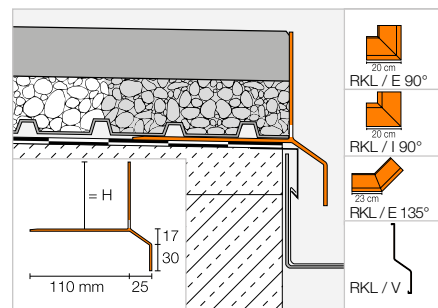
Kantprofil



Schlüter®-BARA-RKL



Schlüter-BARA-RKL är en vinklad kantprofil i färgbelagd aluminium med avvattningshål. Den lämpar sig för storformats plattelement som läggs antingen på ett löst grus-/krossgrussskikt eller på stödupplag. (Produktdatablad 5.20)



Schlüter®-BARA-RKL

Färgbelagd aluminium

H (mm)	L = 2,50 m Artikelnr	€ / m	KV (st.)
30	RKL 30 ...*	53,56	40
35	RKL 35 ...*	56,15	40
40	RKL 40 ...*	58,76	40
50	RKL 50 ...*	60,30	40
75	RKL 75 ...*	63,39	40

Observera:

Schlüter-BARA-RKL 35 och 40 är speciellt lämpliga för 2 cm tjocka stenplattor.



Hörn | Skarvelement

Schlüter®-BARA-RKL/E 90°

Ytterhörn 90°

H (mm)	Artikelnr	€ / st.	P (st.)
30	E90 / RKL 30 ...*	86,05	10
35	E90 / RKL 35 ...*	86,05	10
40	E90 / RKL 40 ...*	86,05	10
50	E90 / RKL 50 ...*	86,05	10
75	E90 / RKL 75 ...*	86,05	10

Schlüter®-BARA-RKL/E 135°

Ytterhörn 135°

H (mm)	Artikelnr	€ / st.	P (st.)
30	E135 / RKL 30 ...*	86,05	10
35	E135 / RKL 35 ...*	86,05	10
40	E135 / RKL 40 ...*	86,05	10
50	E135 / RKL 50 ...*	86,05	10
75	E135 / RKL 75 ...*	86,05	10

Schlüter®-BARA-RKL/I 90°

Innerhörn 90°

H (mm)	Artikelnr	€ / st.	P (st.)
30	I90 / RKL 30 ...*	86,05	10
35	I90 / RKL 35 ...*	86,05	10
40	I90 / RKL 40 ...*	86,05	10
50	I90 / RKL 50 ...*	86,05	10
75	I90 / RKL 75 ...*	86,05	10

Schlüter®-BARA-RKL/V

Skarvelement

H (mm)	Artikelnr	€ / st.	P (st.)
30	V / RKL 30 ...*	7,16	50
35	V / RKL 35 ...*	7,16	50
40	V / RKL 40 ...*	7,16	50
50	V / RKL 50 ...*	7,16	50
75	V / RKL 75 ...*	7,16	50



Komplettera artikelnumret med färgkoden (t.ex. V / RKL 30 GM)

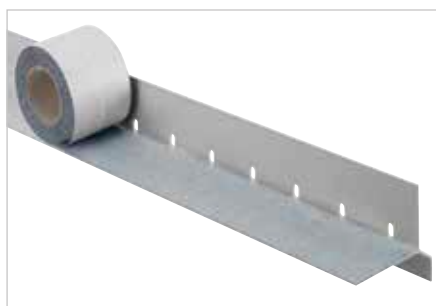


* Färger: AG - BW - GM - PG - SB

En översikt över ytorna och färgerna finns på sidan 340.

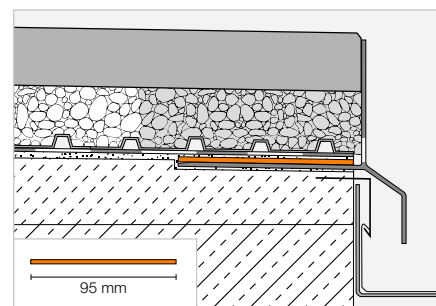
Självhäftande fleece

Schlüter®-BARA-HV



Schlüter-BARA-HV är en vidhäftningsförbättrande klistertejp av polyeten. Den är utrustad med fibermaterial på ovansidan och ett självhäftande butylskikt på undersidan. Den lämpar sig för framställning av en klisterslits för tät anslutning av systemtättningsprodukten Schlüter-KERDI till en kantavslutning med Schlüter-BARA-RKL.

(Produktdatablad 5.20)



Schlüter®-BARA-HV

Självhäftande fleece

B (mm)	rulle = 5 m Artikelnr	€ / m	P (rulle)
95	HVL 95 / 5M	7,92	10

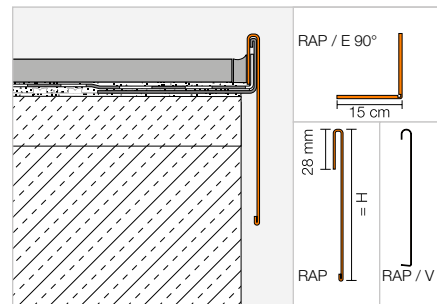


Kantprofil | Hörn | Skarvelement

Schlüter®-BARA-RAP



Schlüter-BARA-RAP är en täckprofil i färgbelagd aluminium. Den används i kombination med bärprofilen Schlüter-BARA-RW för begränsning av de öppna (sido)kanterna på balkonger och terrasser.
(Produktdatablad 5.17)



Schlüter®-BARA-RAP

Färgbelagd aluminium

H (mm)	L = 2,50 m Artikelnr	€ / m	KV (st.)
75	RAP 75 PG	28,16	40
86	RAP 90 PG	29,25	40
110	RAP 110 PG	30,72	40

Observera:

Bärprofilen Schlüter-BARA-RW beställs separat.

Schlüter®-BARA-RAP/E 90°

Ytterhörn 90° färgbelagd aluminium

H (mm)	Artikelnr	€ / st.	P (st.)
75	E90 / RAP 75 PG	32,81	10
86	E90 / RAP 90 PG	34,04	10
110	E90 / RAP 110 PG	35,20	10

Schlüter®-BARA-RAP/V

Skarvelement färgbelagd aluminium

H (mm)	Artikelnr	€ / st.	P (st.)
75	V / RAP 75 PG	7,62	50
86	V / RAP 90 PG	7,62	50
110	V / RAP 110 PG	7,62	50

Tillgängliga färgbeläggningar:

PG

Färger: PG

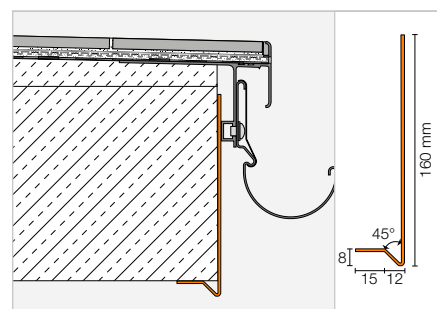
En översikt över ytorna och färgerna finns på sidan 340.

Kantprofil | Hörn

Schlüter®-BARA-FAP



Schlüter-BARA-FAP är en täckprofil för gavelytan på fritt utkragande balkonger.
(Produktdatablad 5.23)



Schlüter®-BARA-FAP

Färgbelagd aluminium

L = 2,50 m Artikelnr	€ / m	KV (st.)
FAP 165 ...*	43,89	40

Schlüter®-BARA-FAP/E 90°

Ytterhörn 90°

Artikelnr	€ / st.	P (st.)
E90 / FAP 165 ...*	43,61	10

Komplettera artikelnumret med färgkoden (t.ex. E90 / FAP 165 GM)

BW GM PG SB

* Färger: BW - GM - PG - SB

En översikt över ytorna och färgerna finns på sidan 340.



Observera:

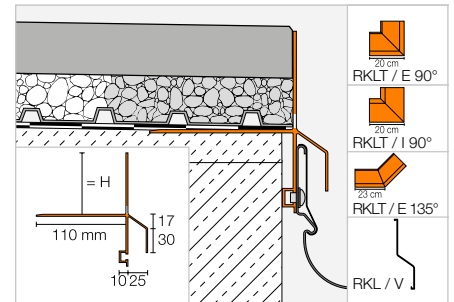
Som skarvelement rekommenderas skarvtäckelementet Schlüter-BARA-STU.

Kantbärprofil

Schlüter®-BARA-RKLT



Schlüter-BARA-RKLT är en vinklad kantprofil i färgbelagd aluminium med dräneringshål. Den lämpar sig för storformats plattelement som läggs antingen på ett löst grus-/krossgrusskikt eller på stödupplag. Profilen har en T-formad profilkammare för infästning av rännsystemet Schlüter-BARIN. (Produktdatablad 5.20)



Schlüter®-BARA-RKLT

Färgbelagd aluminium

H (mm)	L = 2,50 m Artikelnr	€ / m	KV (st.)
30	RKLT 30 ...*	63,94	40
40	RKLT 40 ...*	69,18	40
50	RKLT 50 ...*	70,74	40
75	RKLT 75 ...*	73,76	40

Hörn | Skarvelement

Schlüter®-BARA-RKLT/E 90°

Ytterhörn 90°

H (mm)	Artikelnr	€ / st.	P (st.)
30	E90 / RKLT 30 ...*	89,86	10
40	E90 / RKLT 40 ...*	89,86	10
50	E90 / RKLT 50 ...*	89,86	10
75	E90 / RKLT 75 ...*	89,86	10

Schlüter®-BARA-RKLT/E 135°

Ytterhörn 135°

H (mm)	Artikelnr	€ / st.	P (st.)
30	E135 / RKLT 30 ...*	89,86	10
40	E135 / RKLT 40 ...*	89,86	10
50	E135 / RKLT 50 ...*	89,86	10
75	E135 / RKLT 75 ...*	89,86	10

Schlüter®-BARA-RKLT/I 90°

Innerhörn 90°

H (mm)	Artikelnr	€ / st.	P (st.)
30	I90 / RKLT 30 ...*	89,86	10
40	I90 / RKLT 40 ...*	89,86	10
50	I90 / RKLT 50 ...*	89,86	10
75	I90 / RKLT 75 ...*	89,86	10

Schlüter®-BARA-RKL/V

Skarvelement

H (mm)	Artikelnr	€ / st.	P (st.)
30	V / RKL 30 ...*	7,16	50
40	V / RKL 40 ...*	7,16	50
50	V / RKL 50 ...*	7,16	50
75	V / RKL 75 ...*	7,16	50



Komplettera artikelnumret med färgkoden (t.ex. V / RKL 30 PG)

GM PG SB

* Färger: GM - PG - SB

En översikt över ytorna och färgerna finns på sidan 340.

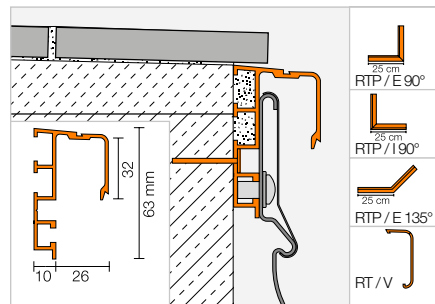


Kantbärprofil

Schlüter®-BARA-RTP



Schlüter-BARA-RTP är en kantprofil som rännsystemet Schlüter-BARIN kan förankras i och som fästs i efterhand på det öppna kantområdet på befintliga balkong- och terrasskonstruktioner.
(Produktdatablad 5.11)



Schlüter®-BARA-RTP

Färgbelagd aluminium

L = 2,50 m Artikelnr	€ / m	KV (st.)
RTP 65 PG	36,19	40

Hörn | Skarvelement | Skruvar

Schlüter®-BARA-RTP/E 90°

Ytterhörn 90°

Artikelnr	€ / st.	P (st.)
E90 / RTP 65 PG	46,73	10

Schlüter®-BARA-RTP/E 135°

Ytterhörn 135°

Artikelnr	€ / st.	P (st.)
E135 / RTP 65 PG	51,42	10

Schlüter®-BARA-RTP/I 90°

Innerhörn 90°

Artikelnr	€ / st.	P (st.)
I90 / RTP 65 PG	46,73	10

Schlüter®-BARA-RTK/V

Skarvelement

Artikelnr	€ / st.	P (st.)
V / RT 30 PG	3,28	50

Schlüter®-BARA-RTP/S

Specialskruvar med pluggar

Artikelnr	€ / set	P (sats)
RTPS 540	9,91	10

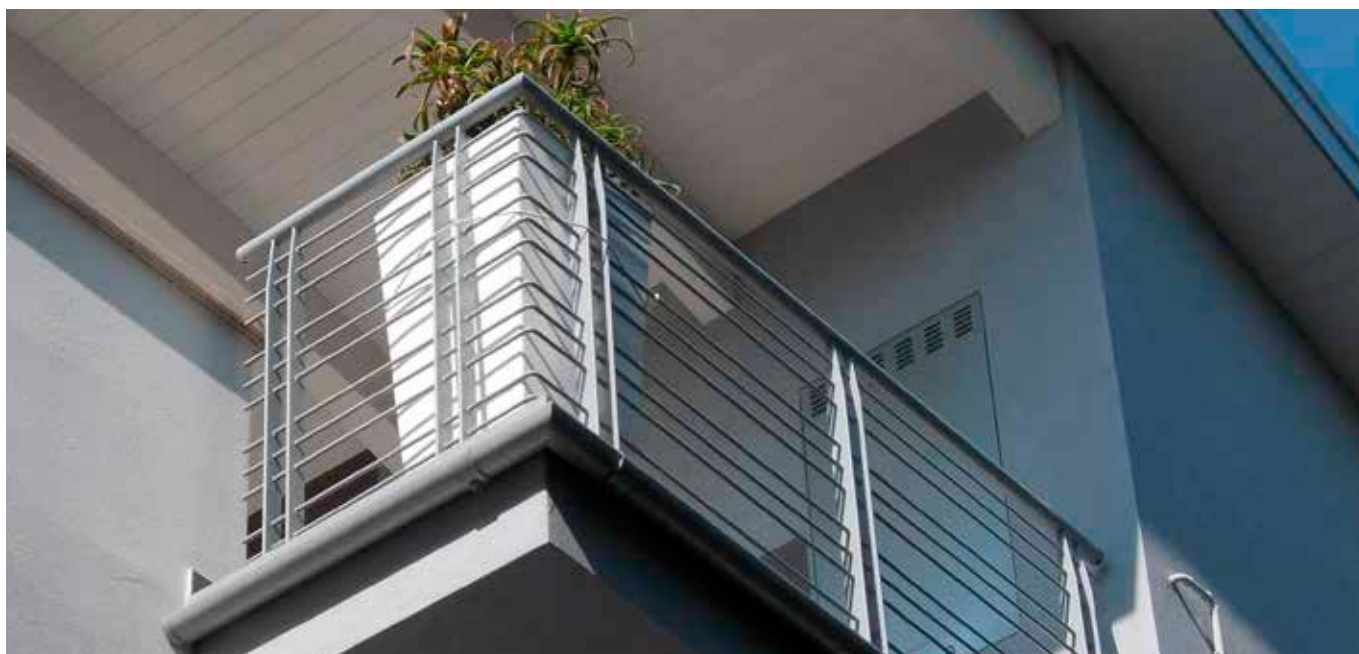
Set = 10 st.

Tillgängliga färgbeläggningar:

PG

Färger: PG

En översikt över ytorna och färgerna finns på sidan 340.

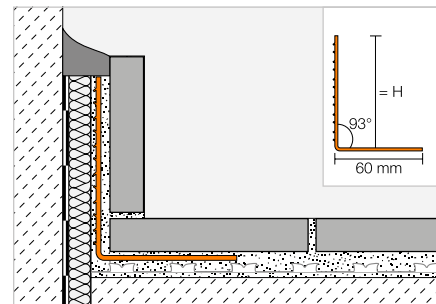


Sockelbärprofil

Schlüter®-BARA-ESOT



Schlüter-BARA-ESOT är en sockelbärprofil i rostfritt stål och kan användas där det inte finns ett bärande underlag för sockelplattor. (Produktdatablad 5.1)



Schlüter®-BARA-ESOT

Rostfritt stål V2A

H (mm)	L = 2,50 m Artikelnr	€ / m	KV (st.)
60	ESOT 60	19,97	60
110	ESOT 110	25,95	60

Skarvtäckelement

Schlüter®-BARA-STU



Schlüter-BARA-STU är tunna remsor av aluminiumplåt. De kan kapas till önskad längd med en sax och limmas fast som täckplåt på skarven mellan profiler i BARA-serien med hjälp av Schlüter-KERDI-FIX.

Schlüter®-BARA-STU

Skarvtäckelement

Artikelnr	€ / st.	P (st.)
STU 335 ...*	2,37	10

Längd = 30 cm
Bredd = 35 mm
Tjocklek = 0,5 mm

Komplettera artikelnumret med färgkoden (t.ex. STU 335 GM)



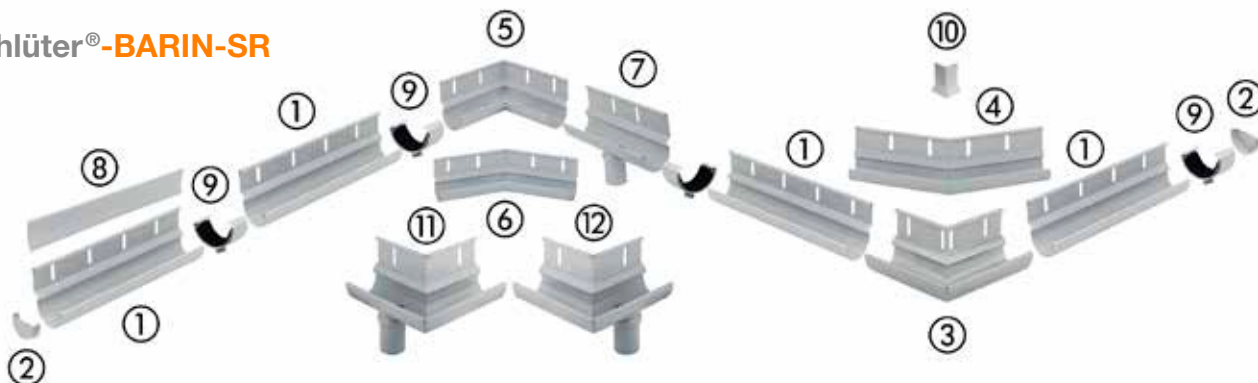
* Färger: BW - GM - PG - SB

En översikt över ytorna och färgerna finns på sidan 340.

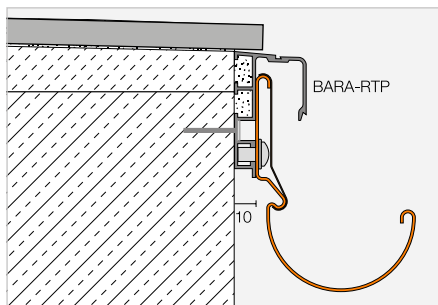
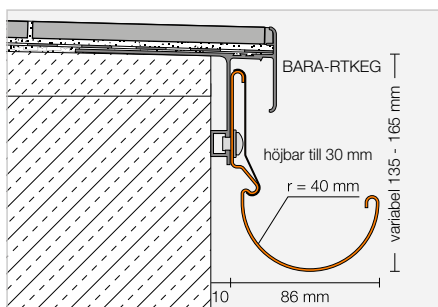


Rännsystem

Schlüter®-BARIN-SR



Schlüter-BARIN-SR är ett rännsystem i färgbelagd aluminium för ytdränering av balkonger och terrasser. Det kan fästas på för ändamålet avsedda Schlüter-BARA-profiler.
(Produktdatablad 10.1)



Observera:

På grund av materialets egenskaper kan färgavvikelse förekomma mellan enskilda systemelement.

Schlüter®-BARIN-SR-AC

Färgbelagd aluminium

Beteckning	Artikelnr	€ / set	KV (set)
BARIN-set ränna 2,50 m 1 st. ränna 2,50 m ① vardera 1 st. täckprofil 2,50 + 0,50 m ⑧ 1 st. skarvelement ⑨ 8 st. skruvar	BSR4 R 250 ...*	158,81	60
BARIN-set ränna 1,50 m 1 st. ränna 1,50 m ① vardera 1 st. täckprofil 1,50 + 0,50 m ⑧ 1 st. skarvelement ⑨ 4 st. skruvar	BSR4 R 150 ...*	93,80	60
BARIN-set ändkäpa 2 st. ändkåpor ② 2 st. skarvelement ⑨	BSR4 E 2 ...*	32,64	60
BARIN-set ytterhörn 90° 1 st. hörn ③ 2 st. skarvelement ⑨ 1 st. täckprofil hörn ⑩	BSR4 EWG 90 ...*	107,13	60
BARIN-set ytterhörn 90° med avlopp till vänster 1 st. hörn ⑪ 2 st. skarvelement ⑨ 1 st. täckprofil hörn ⑩	BSR4 E90 L DN 60 ...*	136,64	60
BARIN-set ytterhörn 90° med avlopp till höger 1 st. hörn ⑫ 2 st. skarvelement ⑨ 1 st. täckprofil hörn ⑩	BSR4 E90 R DN 60 ...*	136,64	60
BARIN-set ytterhörn 135° 1 st. hörn ④ 2 st. skarvelement ⑨ 1 st. täckprofil hörn ⑩	BSR4 EWG 135 ...*	107,13	60
BARIN-set innerhörn 90° 1 st. hörn ⑤ 2 st. skarvelement ⑨	BSR4 IWG 90 ...*	107,13	60
BARIN-set innerhörn 135° 1 st. hörn ⑥ 2 st. skarvelement ⑨	BSR4 IWG 135 ...*	107,13	60
BARIN-set avlopp 1 st. ränna 20 cm med avloppsrör ⑦ 2 st. skarvelement ⑨ 2 st. skruvar	BSR4 A DN 60 ...*	49,04	60



**Anpassningsbara hörn
tillhandahålls**
Mer information på sidorna 339.

Komplettera artikelnumret med färgkoden (t.ex. BSR4 R 250 GM)



* Färger: BW - GM - PG - SB

En översikt över ytorna och färgerna finns på sidan 340.

Rännsystem

Schlüter®-BARIN-R

Schlüter-BARIN-R är systemrör i färgbelagd aluminium samt passande formdelar.
(Produktdatablad 10.1)



Stuprören är som standard utrustade med en anslutningsmuff. Påsättningsmuffen (8) kan användas för att förbinda två Schlüter-BARIN systemrör utan övergångsmuff (kapningsrester).



Schlüter-KERDI-DRAIN-SP-E dräneringsrör i rostfritt stål, se sidan 302.

Schlüter-BARIN-R-SK är en täckrosett som används för att täcka över anslutningen på Schlüter-BARIN systemrör Ø 60 mm till bottenledningen.

Schlüter-BARIN-R-AZ är en förgrening som används för att ansluta Schlüter-BARIN systemrör Ø 60 mm till befintliga stuprör Ø 110 mm (DN 100) för takdränering.

Schlüter®-BARIN-R-AC

Färgbelagd aluminium

Beteckning	Artikelnr	€ / st.	KV (st.)
Stuprör, 1,00 m Ø 60 mm ①	BR 100 DN 60 ...*	44,97	60
Stuprör, 2,50 m Ø 60 mm ①	BR 250 DN 60 ...*	103,30	60
Rörbøj 40° Ø 60 mm ③	BR B40 DN 60 ...*	51,65	60
Rörbøj 72° Ø 60 mm ④	BR B72 DN 60 ...*	51,65	60
Rörbøj 85° Ø 60 mm ⑤	BR B85 DN 60 ...*	51,65	60
Förgrening 72° Ø 60 mm ⑥	BR AZ DN 60 ...*	116,39	60
Påskjutningsmuff ⑧	BR AM DN 60 ...*	29,89	60
Vattenkastare 25 cm Ø 50 mm ⑦ passar för BARIN-SR-avlopp Ø 50 mm	BR SP25 DN 50 ...*	97,34	60
Vattenkastare 40 cm Ø 50 mm ⑦ passar för BARIN-SR-avlopp Ø 50 mm	BR SP40 DN 50 ...*	105,62	60
Rörsvepsset ② 2 st. rörsvep Skruvstift 100 mm	BR RS100 DN 60 ...*	20,73	60
Rörsvepsset ② 2 st. rörsvep Skruvstift 200 mm	BR RS200 DN 60 ...*	22,37	60
Skruvstift 200 mm till rörsvep	BR SS 200	5,36	60

Schlüter®-BARIN-R-Z/-K

Zink / koppar

Beteckning	Artikelnr	€ / st.	KV (st.)
Täckrosett zink Ø 60 / 116 mm ⑨	BR SK DN 60 / 116 Z	8,49	60
Förgrening zink, 85° Ø 110 / 60 mm (DN 100/60) ⑩	BR AZ DN 100 / 60 Z	121,22	60
Förgrening koppar, 85° Ø 110 / 60 mm (DN 100/60) ⑩	BR AZ DN 100 / 60 K	136,64	60

Komplettera artikelnumret med färgkoden (t.ex. BR 100 DN 60 GM)



* Färger: BW - GM - PG - SB

En översikt över ytorna och färgerna finns på sidan 340.



Schlüter-monteringstillbehör

För ditt dagliga arbete

Om du vill göra ett bra jobb behöver du bra verktyg. I det här kapitlet hittar du lämpliga verktyg för att lägga ut våra frikopplingsmattor, för att böja våra radieprofiler eller för osynliga inspektionsöppningar. Naturligtvis är allt av högsta Schlüter-kvalitet.





Inspektionsmagneter

Schlüter®-REMA 336

Verktyg

Schlüter®-RUMA 336

Schlüter®-TROWEL 336

Schlüter®-PROCUT-PSF 337

Schlüter®-PROCUT-TSM 337

Rengöringsmedel och polermedel

Schlüter®-CLEAN-CP 337

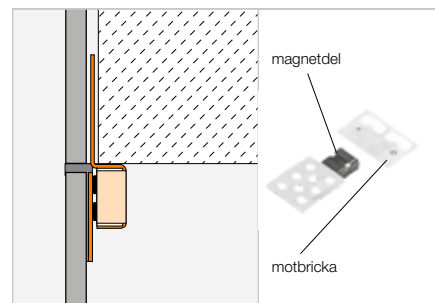


Inspektionsmagneter

Schlüter®-REMA



Schlüter-REMA är ett system för dolda inspektionsöppningar i kaklade väggbeläggningar. REMA kan användas oberoende av plattornas tjocklek och storlek och möjliggör perfekt anpassning till fogmönstret. (Produktdatablad 11.1)



Schlüter®-REMA

4 magnetdelar och 4 motbrickor

Artikelnr	€ / set	P (sats)	KV (set)
REMA	10,77	50	200

Verktyg

Schlüter®-RUMA



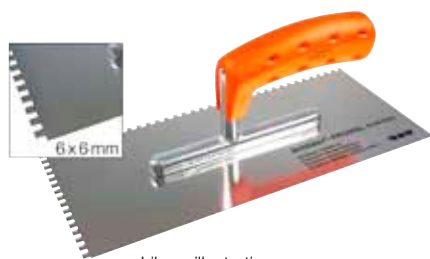
Schlüter-RUMA är en böjmaskin för jämn avrundning av profiler med radiestansning.

Schlüter®-RUMA

Böjmaskin

Artikelnr	€ / st.
RM	434,15

Schlüter®-TROWEL



Liknar illustrationen

Schlüter-TROWEL är en tandad fixkam med ergonomiskt, mjukt handtag för uttröttningsfritt arbete. Tandning används för effektiv fastlimning av Schlüter-DITRA, -KERDI och DITRA-HEAT.

Schlüter®-TROWEL

Tandad fixkam rostfritt stål (280 mm x 130 mm)

Tandning	Artikelnr	€ / st.	P (st.)
4 x 4	TRL 4X4	19,65	10
6 x 6	TRL 6X6	19,65	10

Observera:

Tandning 4 x 4 för Schlüter-DITRA, -DITRA-DRAIN 8, -DITRA-SOUND och -KERDI.

Tandning 6 x 6 för Schlüter-DITRA-DRAIN 4 och -DITRA-HEAT.

Verktyg

Schlüter®-PROCUT-PSF



Schlüter-PROCUT-PSF är en profilsax för snabb och exakt tillskärning av Schlüter-plastprofiler med och utan foglist.



Schlüter®-PROCUT-PSF

Profilsax foglist

Artikelnr	€ / st.	P (st.)
PSF	75,11	10

Schlüter®-PROCUT-PS-EK

Reservdel: Reservblad profilsax

Artikelnr	€ / st.	P (st.)
PS 90 / 45 EK	27,88	10

Schlüter®-PROCUT-PSF 10

Diskdisplay med 10 profilsaxar

Artikelnr	€ / paket
PSF 10	720,72

Schlüter®-PROCUT-TSM



Schlüter-PROCUT-TSM är en kapskiva med Ø 115 mm för vanliga vinkelslipar, för särskilt exakt skärning av rostfritt stål, aluminium och mässing.

Schlüter®-PROCUT-TSM

Kapskiva

Artikelnr	€ / st.	P (st.)
TSM 115/1	10,82	10

Rengöringsmedel och polermedel

Schlüter®-CLEAN-CP



Schlüter-CLEAN-CP är ett polermedel för rengöring av profiler i rostfritt stål. Även utmärkt för rengöring av profiler av aluminium, mässing och andra material. (Produktdatablad 13.1)

Schlüter®-CLEAN-CP

Polermedel

Innehåll (ml)	Artikelnr	€ / st.	P (st.)
125	CPP 125	20,50	10



Schlüter-profiler

Radiestansningen gör skillnad



Till skydd av beläggningsavslutningar med rundade kanter finns olika Schlüter-profiler av metall med radiestansning. Dessa gör det möjligt att anpassa profilen efter beläggningskantens kontur. Av produktionstekniska skäl kan produkter med $L = 1,00$ m inte förses med specialstansning. Du känner igen produkter som kan levereras med radiestansning på följande tecken:



Vilka profiler som finns med specialstansning framgår av nedanstående tabeller som också innehåller motsvarande pristillägg.

Profilen kan böjas med hjälp av böjmaskinen Schlüter-RUMA med en radie på minst ca 1 m resp. 3 m. Schlüter-SCHIENE kan böjas från och med en höjd på 6 mm, mindre profilhöjder på förfrågan. Schlüter-BARA profiler kan inte bearbetas i böjmaskinen.

Profil	Pristillägg
Böjradie $r = 1,00$ m	€ / m
Schlüter-JOLLY-A	3,33
Schlüter-SCHIENE-A	3,33
Schlüter-SCHIENE-AC / -TS	3,33
Schlüter-SCHIENE-AE	3,33
Schlüter-SCHIENE-AV	3,33
Schlüter-SCHIENE-E / -E V4A	3,33
Schlüter-SCHIENE-EB	3,33
Schlüter-SCHIENE-M	3,33
Schlüter-SCHIENE-STEP-EB	3,33

Profil	Pristillägg
Böjradie $r = 3,00$ m	€ / m
Schlüter-DECO-A	3,33
Schlüter-DECO-AE	3,33
Schlüter-DECO-AC	3,33
Schlüter-DECO-M	3,33
Schlüter-JOLLY-AC / -TS	3,33
Schlüter-JOLLY-AE	3,33
Schlüter-JOLLY-MC	3,33
Schlüter-QUADEC-A	3,33
Schlüter-QUADEC-AC / -TS	3,33
Schlüter-QUADEC-E / -E V4A	3,33
Schlüter-QUADEC-EP / -EB	3,33
Schlüter-RENO-AETK	3,33
Schlüter-RENO-ATK	3,33
Schlüter-RENO-MTK	3,33
Schlüter-RONDEC-A	3,33
Schlüter-RONDEC-AC / -TS	3,33
Schlüter-RONDEC-E / -E V4A	3,33
Schlüter-RONDEC-EP / -EB	3,33
Schlüter-SCHIENE-ES	3,33
Schlüter-BARA-RT	6,67
Schlüter-BARA-RW	6,67
Schlüter-BARA-RW-E	6,67
Schlüter-BARA-RWL	6,67

Leverans:

Profil med radiestansning beställs genom att ett "R/" skrivs före standardprofilens artikelnummer (t.ex. R / M 80 för Schlüter-SCHIENE-M 80 med radiestansning).

Leveranstiden för profiler med specialstansning är ca 14 dagar.

Profilerna är raka vid leverans, men en viss skevhet på grund av spänningar i materialet kan förekomma, i synnerhet på profiler i rostfritt stål.

Om du har frågor om beställningen kontaktar du din säljare.



Med vår böjmaskin Schlüter-RUMA kan profilerna böjas snabbt och exakt (se sidan 336).

Schlüter®-BARA och Schlüter®-BARIN

Hörn i specialvinklar



Schlüter-BARA-profiler ger mångsidigt skydd åt balkong- och terrasskanter, och säkrar dräneringen över konstruktionens kant. Schlüter-BARIN-SR-rännsystemet erbjuder produkter för ytdränering av balkong- och terrasserytor som passar till detta.

Dina byggprojekt är lika individuella som våra kunder. För detta erbjuder BARA- samt BARIN-sortimenter diverse avslutnings- och dräneringsmöjligheter i standardfärber, RAL-färger från MyDesign-programmet (BARA) och därutöver även individuella vinklar genom BARA- och BARIN-hörn utöver standardvinklarna 90° och 135°.



Vilka specialböjda BARA- och BARIN-hörn som finns tillgängliga kan hämtas ur tabellerna som följer. Även de varianter som finns i RAL-specialfärger är utmärkta.

* MyDesign by Schlüter-Systems

Individuell beläggning i 190 RAL-Classic-färger är möjligt.
Mer information från sidan 16.

Yttre specialhörn

Schlüter-BARA-RAK*
Schlüter-BARA-RAKE*
Schlüter-BARA-RAKEG*
Schlüter-BARA-RK*
Schlüter-BARA-RKB*
Schlüter-BARA-RKK*
Schlüter-BARA-RKKE*
Schlüter-BARA-RTC
Schlüter-BARA-RKL*
Schlüter-BARA-RKLT
Schlüter-BARA-RTK
Schlüter-BARA-RTKE
Schlüter-BARA-RTKEG
Schlüter-BARIN-SR

Inre specialhörn

Schlüter-BARA-RAK*
Schlüter-BARA-RAKE*
Schlüter-BARA-RAKEG*
Schlüter-BARA-RK*
Schlüter-BARA-RKB*
Schlüter-BARA-RKK*
Schlüter-BARA-RKKE*
Schlüter-BARA-RKL*
Schlüter-BARA-RKLT
Schlüter-BARA-RTK
Schlüter-BARA-RTKE
Schlüter-BARA-RTKEG
Schlüter-BARIN-SR

Leverans och pris:

För att erhålla artikelnumret för en specialböjning, ersätt "E/" eller "I/" genom "ESO/" eller "ISO/" för BARA-standardhörn.

För BARIN-standardhörn ersätts standardgradställningen i mittdelen av artikelnumret genom ett "SO" (t.ex. BSR4 EWG 90/BW genom BSR4 EWG SO/BW).

Önskas specialhörn i en MyDesign RAL-färg ställs endast ett "C" framför artikelnumret.

Exempel:

Specialhörn BARA-RAK:
ESO/RAK 50 BW
Specialhörn BARA-RAK i RAL:
C/ESO/RAK 50 A

För att ta fram priset för dina individuella BARA- eller BARIN-hörn, lägg till 50 % på priset för ett motsvarande standardhörn i 90°. Ska standardhörnen även beläggas med en MyDesign RAL-färg, beräknas även MyDesign-påslaget B (= 6,47 €).

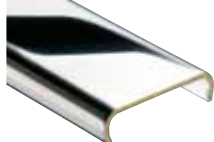
Om du har frågor om beställningen kontaktar du din säljare.



Metallytor

En översikt över alla ytbehandlingar

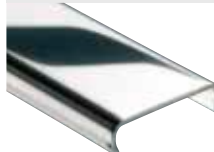
Mässing förkromad



MC

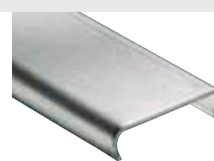
Mässing förkromad

Rostfritt stål



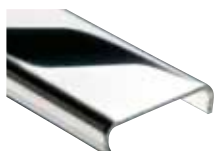
E

Rostfritt stål
V2A materialnr 1.4301 = AISI 304
V4A materialnr 1.4404 = AISI 316L



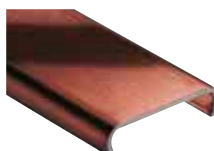
EB

Rostfritt stål
borstad



EP

Rostfritt stål
polerat



EOB

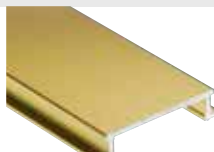
Rostfritt stål
olja-slipat
brons

Anodiserad aluminium matt



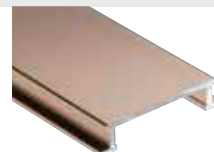
AE

Anodiserad
aluminium
natur matt



AM

Anodiserad
aluminium
mässing matt



AK

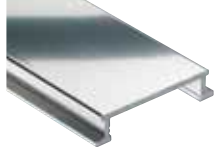
Anodiserad
aluminium
koppar matt



AT

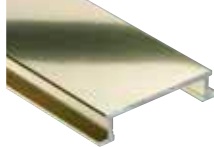
Anodiserad
aluminium
titan matt

Anodiserad aluminium blank



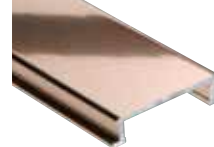
ACG

Anodiserad
aluminium
krom blank



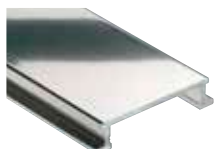
AMG

Anodiserad
aluminium
mässing blank



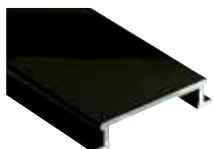
AKG

Anodiserad
aluminium
koppar blank



ATG

Anodiserad
aluminium
titan blank



AGSG

Anodiserad
aluminium
svart blank

Schlüter-profiler: Ytterligare material

A
Aluminium

AC
Färgbelagd aluminium

Z
Zink

M
Mässing

K
Koppar

P
PVC färgad

Anodiserad aluminium borstad



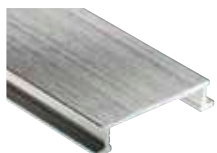
ACGB
Anodiserad
aluminium
krom borstad



AMGB
Anodiserad
aluminium
mässing borstad



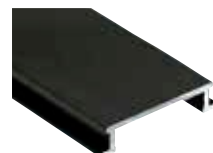
AKGB
Anodiserad
aluminium
koppar borstad



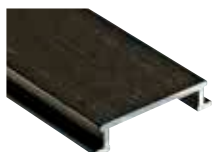
ATGB
Anodiserad
aluminium
titan borstad



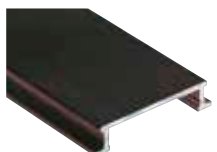
AEEB
Anodiserad
aluminium
rostfritt stål borstad



AGRB
Anodiserad
aluminium
grafit borstad



AGSB
Anodiserad
aluminium
grafitsvart borstad



ABGB
Anodiserad
aluminium
antik brons borstad

Anodiserad aluminium korsslipad



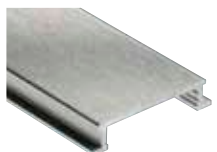
AEX
Anodiserad
aluminium
natur korsslipad



AMX
Anodiserad
aluminium
mässing korsslipad



AQGX
Anodiserad
aluminium
kvartsgrå korsslipad



ATX
Anodiserad
aluminium
titan korsslipad

Aluminium/rostfritt stål strukturbelagd



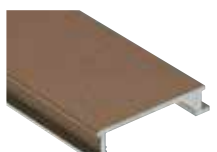
TSI
Strukturbelagd
benvit



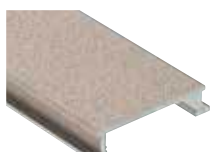
TSC
Strukturbelagd
creme



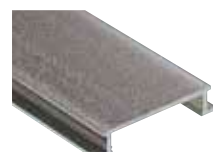
TSBG
Strukturbelagd
beigegrå



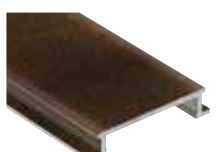
TSB
Strukturbelagd
beige



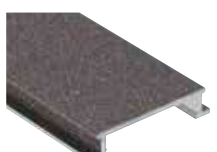
TSSG
Strukturbelagd
stengrå



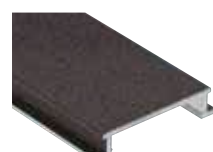
TSG
Strukturbelagd
grå



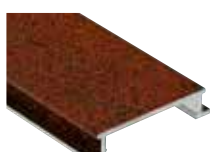
TSOB
Strukturbelagd
brons



TSLA
Strukturbelagd
ljusantracit



TSDA
Strukturbelagd
mörkantracit



TSR
Strukturbelagd
rostbrun

Observera:

För bättre igenkänlighet och enhetlighet visas alla metallytor på denna sida på Schlüter-DESIGNLINE-profiler. Vilka ytor och material som faktiskt är tillgängliga framgår av uppgifterna för respektive produkt. I utskriften kan originalfärgerna inte återges exakt.



Färgnyckel

Alla färger i översikten



AG
Antracitgrå



GAE
Grå anodiserad aluminium



QG
Kvartsgrå



AP
Softaprikos
(badrumsfärg "soft apricot")



GM
Gråmetallic



RB
Rådjursbrun



BH
Bahama
(badrumsfärg "bahama")



GS
Grafit svart
(badrumsfärg "ebony")



SB
Svartbrun



BW
Brillantvit



HB
Ljusbeige



SG
Stengrå



C
Creme



HG
Ljusgrå



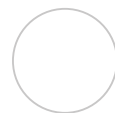
SP
Softpersika
(badrumsfärg "soft peach")



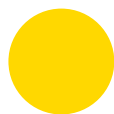
CA
Caramel
(badrumsfärg "caramel")



MBW
Brillantvit matt



T
Transparent grå



CG
Citrongul



MGS
Grafit svart matt



VG
Trafikgrå



DA
Mörkantracit



NB
Nötbrun



W
Vit
(badrumsfärg "pergamon/jasmin")



FG
Foggrå



PG
Pastellgrå
(badrumsfärg "manhattan")



ZR
Tegelröd

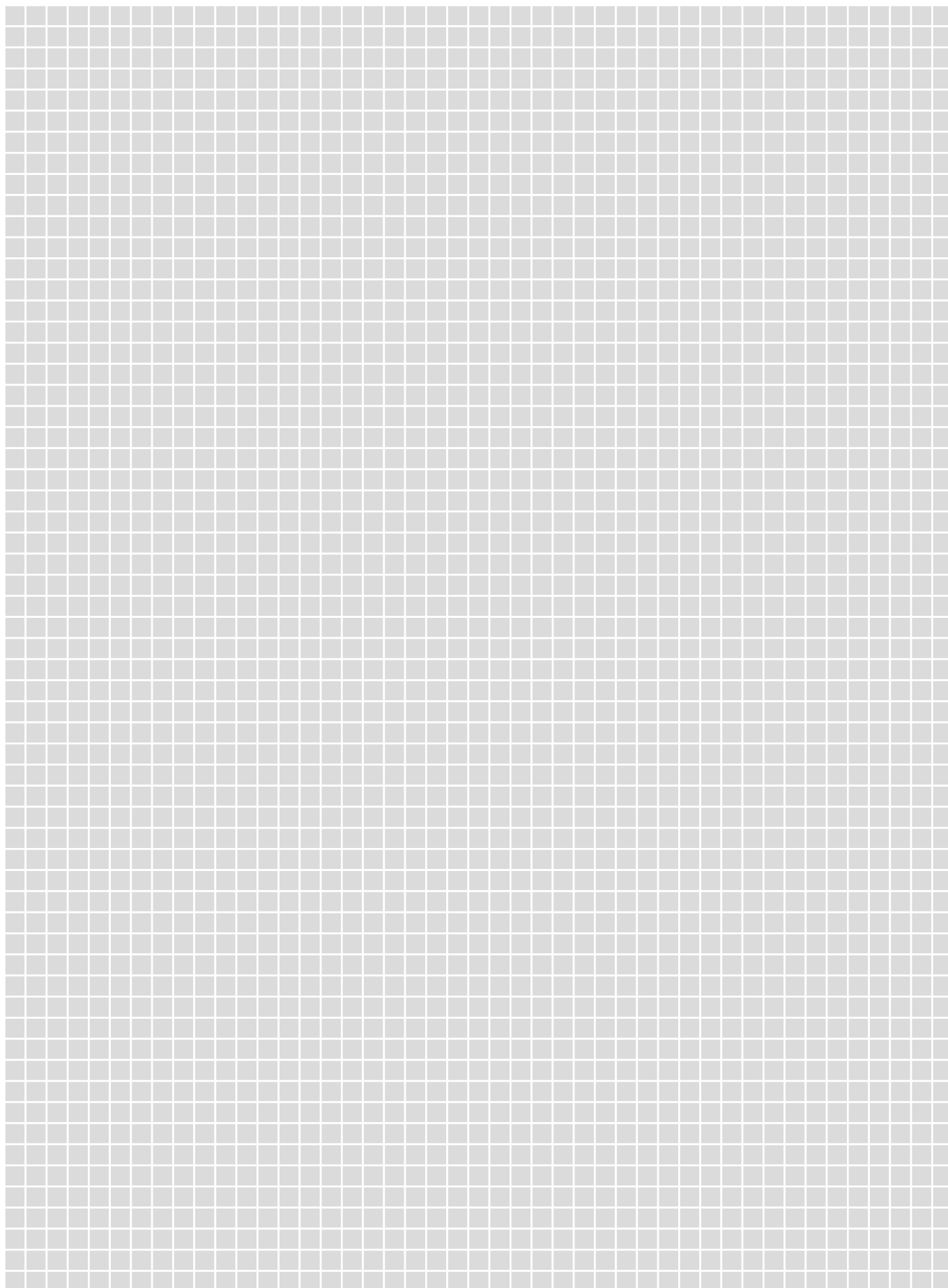


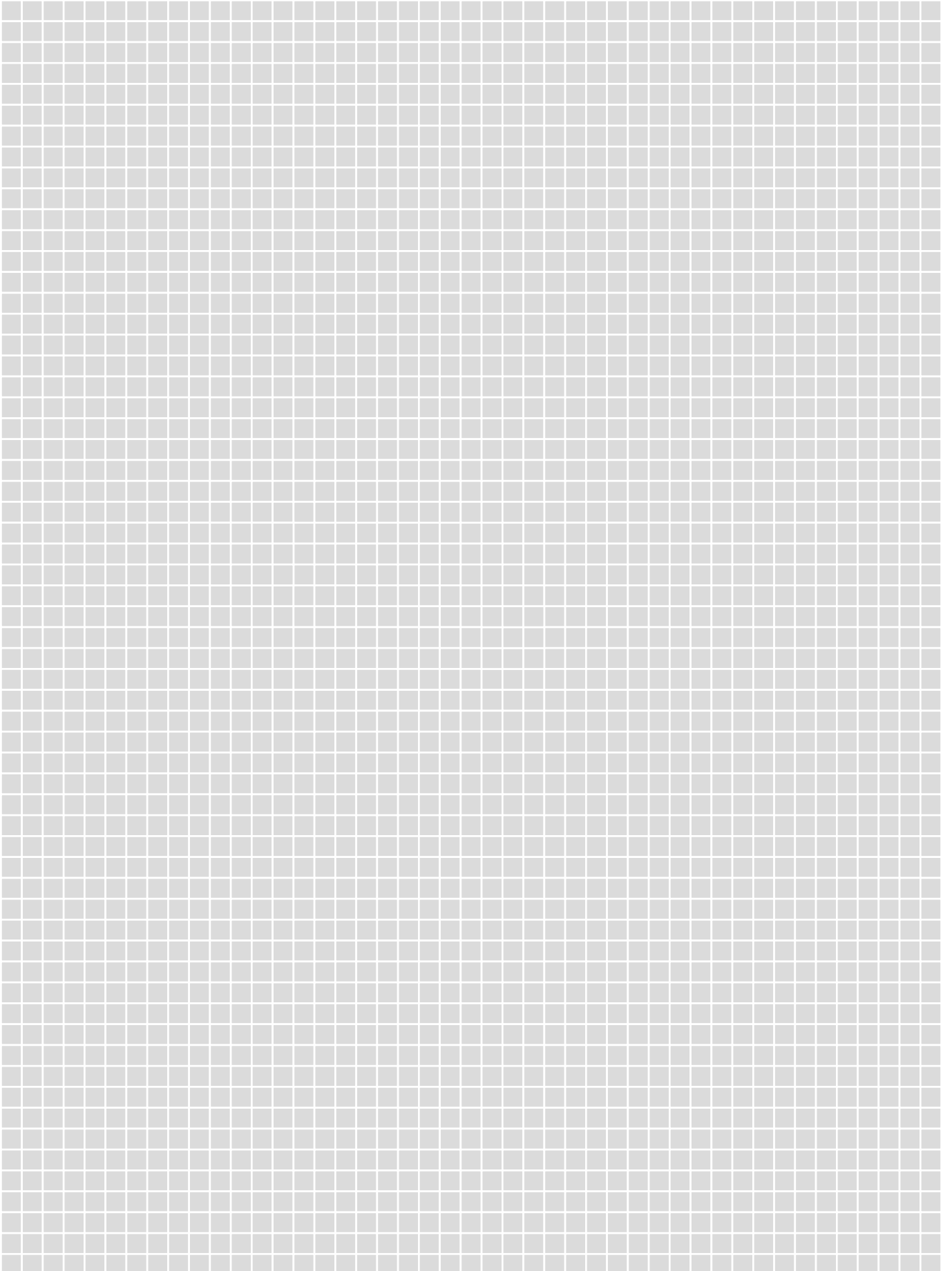
G
Grå

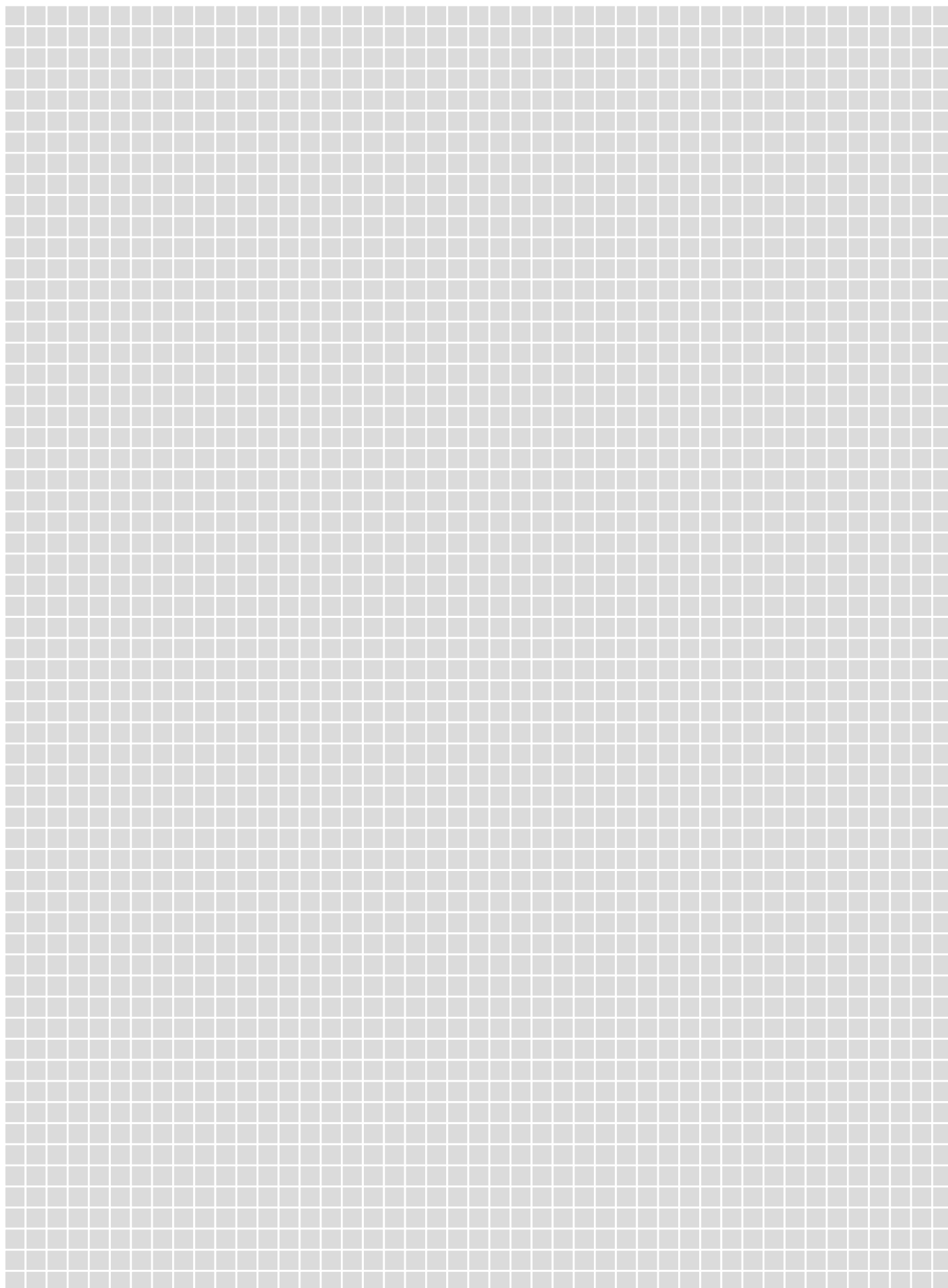


PW
Pärlvit

I utskriften kan originalfärgerna inte återges exakt.









Förklaringar

Innovationer



Ny produkt

Individualisering



MyDesign-produkter

Användningsområden



Lämplig för användning på golv i privata utrymmen



Lämplig för användning på inomhusvägg



Dämpar buller från steg

Egenskaper



levereras också i 3 m längd



Radiestansning tillgänglig



Peel & Stick, självhäftande



Easycut-skärmönster



Easyfill-design



WiFi-styrning



Röststyrningsfunktion



Specialhörn

Förpackningsenheter

PL = förpackning på europapall

KV = förpackning i låda

BV = förpackning i bunt

Alla profiler är förpackade i bunt à 10 styck om inget annat anges.

P = förpackning i paket

R = rulle

St. = styck

Måttangivelser

H = höjd

L = längd

B = bredd

T = djup

3 m längder kan inte levereras med expressbud.

Teknisk vidareutveckling kan leda till att faktiska produkter kan avvika från utseendet på foton, ritningar och beskrivningar.

Tänk på att vi generellt inte återtar produkter som tillverkats enligt kunds specifikationer; dina garantirättigheter förblir oförändrade.

Allmänna villkor



Endast våra allmänna villkor gäller. Den senaste versionen av villkoren laddas ned här: schlueter-systems.com/agb. På begäran kan vi även skicka villkoren till dig.



schlueter-systems.com







De allmänna villkoren från Schlüter-Systems KG gäller.

I och med publikationen av denna illustrerade prislista upphör alla tidigare prislistor att gälla.

Med förbehåll för misstag, ändringar och tryckfel samt ändringar till följd av produktinnovationer och leveranstekniskt nödvändiga ändringar. Av trycktekniska skäl kan det förekomma färgavvikelser på bilderna i prislistan.



Schlüter-Systems KG  Schmölestraße 7 | D-58640 Iserlohn

 +49 2371 971-0  +49 2371 971-1112  export@schlueter.de  schlueter-systems.com