

# Schlüter®-Systems

Kompletterande prislista våren 2025

Sverige · Gäller fr.om. 1 februari 2025



# 2025



# Schlüter®-KERDI-BOARD-W

Individuell, flexibel lösning för tvättställsbänken för väggmonterade och stående armaturer

- ✓ Färdiga element till tvättställsbänken från KERDI-BOARD
- ✓ Satsens tätningskomponenter
- ✓ Klar för platsättning
- ✓ Väger lätt – hanteras enkelt
- ✓ Skärs till anpassat
- ✓ 1¼" anslutningsgånga för vanliga sifoner
- ✓ Passar för KERDI-LINE-VARIO-profiler
- ✓ Kan installeras fritt flytande med valfria väggfästen
- ✓ Ny avrinningsprofil med designen INCOVE
- ✓ Nya fallkilar WASHBASINPROFILE



## Tvättställssats

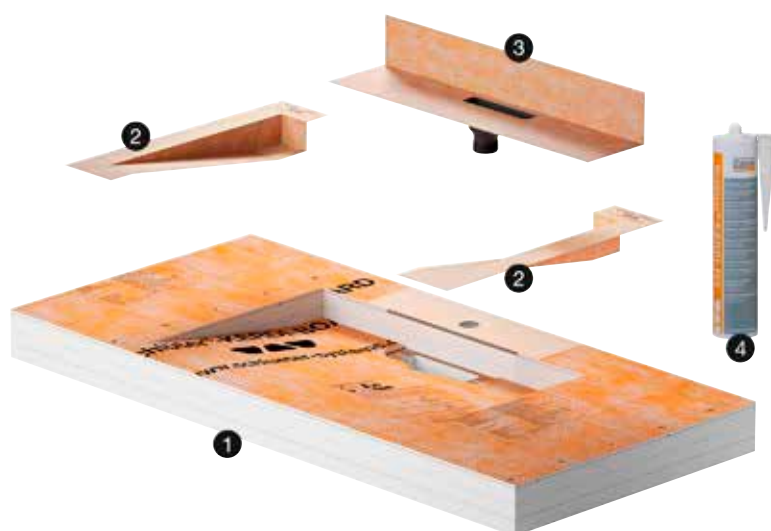
## Schlüter®-KERDI-BOARD-W



Tvättstället i badrummet drar verkligen blickarna till sig. Vägghängt eller stående, i en nisch eller med framträdande placering i rummet, med väggmonterad eller stående armatur: Med Schlüter-KERDI-BOARD-W går det att förverkliga alla de här varianterna med exakt precision. Satsen kan anpassas individuellt och kaklas efter smak. I satsen finns alla komponenter som behövs för konstruktionen: elementet för tvättställsbänken av KERDI-BOARD, passande formdelar, en avloppsadapter med en 1¼"-anslutningsgånga för vanliga sifoner och en patron tätningsslim KERDI-FIX. Avloppsadaptern har en fast integrerad, flexibel KERDI tätningssmanschett som garanterar en säker anslutning till elementet och väggen.

För fritt svävande montering finns valfritt väggkonsoler. Även fallkilar passande KERDI-LINE-VARIO avrinningsprofiler passande till tvättställsbordets beläggning kan beställas separat. Avrinningsprofilerna kan kapas och ställas in på höjden. Från fabriken levereras de med två passande ändkåpor (se produktdatablad 8.10).

(Produktdatablad 12.3)



## Satsen innehåller:

- 1 Förtillverkad tvättställsbänk av KERDI-BOARD inkl. fast installerad förstärkningsplatta för fästättning av en stående armatur
- 2 KERDI-KERS-formdelar (höger och vänster)
- 3 Avloppsadapter med 1¼" anslutningsgånga inkl. KERDI-tätningssmanschett
- 4 KERDI-FIX-patron

## Schlüter®-KERDI-BOARD-WS



Förtillverkad tvättställsbänk inkl. hörntätning och avloppsadapter med fast integrerad tätningssmanschett

| B x H x T (mm)  | Artikelnr           | € / set | PL (sats) |
|-----------------|---------------------|---------|-----------|
| 1170 x 85 x 550 | KB W 550 1170 SL V1 | 540,00  | 10        |

## Observera:

Tvättställsbänken KERDI-BOARD-WS kan endast kombineras med våra avrinningsprofiler KERDI-LINE-VARIO COVE och WAVE eller den nya avrinningsprofilen KERDI-BOARD-WDP (se nästa sida).

## Konsolsats

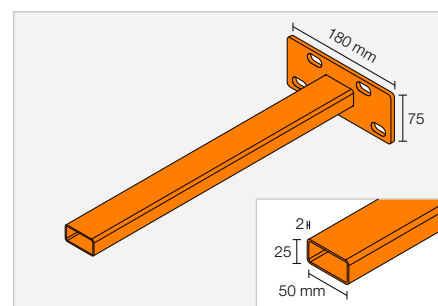
## Schlüter®-KERDI-BOARD-AB

Konsolsats för att fästa tvättställsbänken fritt flytande till väggen, inkl. fästmaterial

| B x H x T (mm) | Artikelnr   | € / set | PL (sats) |
|----------------|-------------|---------|-----------|
| 450 x 75 x 180 | KB W AB 450 | 131,20  | 10        |

## Satsen innehåller:

- 2 konsoler
- Fästmaterial
- Borrshablon





## Falkkil

### Schlüter®-WASHBASINPROFILE-WS



Schlüter-WASHBASINPROFILE-WS är en falkkil med 9 % fall för att klä sidorna på tvättställsbordet KERDI-BOARD-WS. För att täcka den synliga kanten på fronten ingår en dekorprofil i satsen. Profilerna finns antingen med borstad rostfritt stål, färgad eller strukturbelagd aluminium.

(Produktdatablad 12.3)

#### Schlüter®-WASHBASINPROFILE-WS

Falkkilar (L = 38 cm) höger och vänster inkl. dekorprofil (59,5 cm);  
passande till tvättställsbänken KERDI-BOARD-WS

| Material                   | Artikelnr       | € / set | P (sats) |
|----------------------------|-----------------|---------|----------|
| Rostfritt stål V4A borstad | KB WAS R2 EB    | 155,00  | 10       |
| Färgbelagd aluminium       | KB WAS R2 ...*  | 130,00  | 10       |
| Strukturbelagd aluminium   | KB WAS R2 ...** | 135,00  | 10       |

**Komplettera artikelnumret med ytan/färgkoden**  
(t.ex. KB WAS R2 MGS)

\* Ytor/färger: MBW - MGS

\*\* Ytor/färger:

TSBG - TSC - TSDA - TSG - TSI - TSOB - TSSG

#### Tillgängliga ytor | Färger



En översikt över ytskikt och kulörer finns på sidan 22.

## Golvbrunnprofil

### Schlüter®-KERDI-BOARD-WDP



Schlüter-KERDI-BOARD-WDP är en avrinningsprofil som integreras som skuggfog i tvättställsbordet KERDI-BOARD-WS. Skuggfogen är tillverkad av borstad rostfritt stål V4A. Avrinningen sker i mitten via en 140 mm lång skåra. Avrinningsprofilen levereras med två extra ändkåpor.

(Produktdatablad 12.3)



#### Schlüter®-KERDI-BOARD-WDP

Golvbrunnprofil, design INCOVE (D 15),  
passande till tvättställsbordet KERDI-BOARD-WS

| Material                   | Artikelnr       | € / set | P (sats) |
|----------------------------|-----------------|---------|----------|
| Rostfritt stål V4A borstad | KB WL D15 EB 60 | 195,00  | 10       |

#### Observera:

Golvbrunnprofilen KERDI-BOARD-WDP kan inte användas tillsammans med lutningskilarna WASHBASINPROFILE-WS och -WWW.

## Fallkil

## Schlüter®-WASHBASINPROFILE-WW



Schlüter-WASHBASINPROFILE-WW är en fallkil med 7,5 % fall för att klä sidorna på tvättställsbordet KERDI-BOARD-WW. Profilerna finns antingen med borstat rostfritt stål, färgad eller strukturbelagd aluminium. (Produktdatablad 12.3)



## Schlüter®-WASHBASINPROFILE-WW



Fallkilar (L = 45 cm) höger och vänster;  
passande till tvättställsbänken KERDI-BOARD-WW

| Material                   | Artikelnr       | € / set      | P (sats) |
|----------------------------|-----------------|--------------|----------|
| Rostfritt stål V4A borstad | KB WAS R1 EB    | <b>98,50</b> | 10       |
| Färgbelagd aluminium       | KB WAS R1 ...*  | <b>80,00</b> | 10       |
| Strukturbelagd aluminium   | KB WAS R1 ...** | <b>85,00</b> | 10       |

**Komplettera artikelnumret med ytan/färgkoden  
(t.ex. KB WAS R1 MGS)**

\* Ytor/färger: MBW - MGS

\*\* Ytor/färger:

TSBG - TSC - TSDA - TSG - TSI - TSOB - TSSG

## Tillgängliga ytor | Färger



En översikt över ytskikt och kulörer finns på sidan 22.



# Schlüter®-DESIGN-NICHE

Trendig och individuell utformning med design

Med de nya pulverlackerade nischerna finns vackra, flexibla och praktiska förvarings- och gestaltningsmöjligheter med design – inte bara i badrummet.

- ✓ **Funktionalitet, flexibilitet och design i ett system**
- ✓ **Pulverlackering av hög kvalitet i fem TRENDLINE-färger**
- ✓ **Justerbar ram: gestaltning jäms med den kaklade ytan eller design som sticker ut**
- ✓ **Passar alla kakeltjocklekar**
- ✓ **Tre olika storlekar**
- ✓ **Vertikal eller horisontell montering**
- ✓ **Låg vikt**
- ✓ **Enkel att installera**
- ✓ **Passar alla väggtyper**



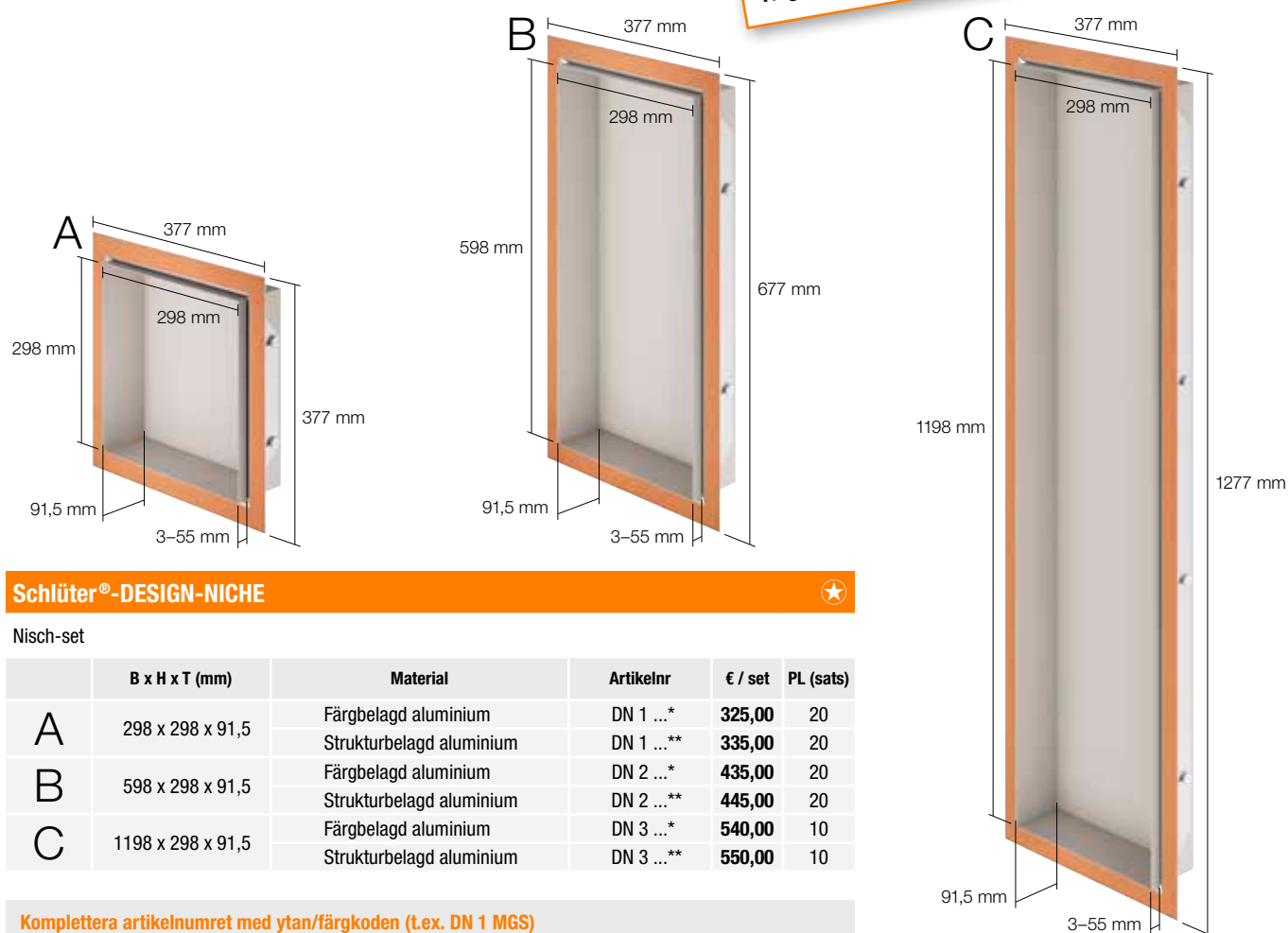
## Nisch

## Schlüter®-DESIGN-NICHE



Schlüter-DESIGN-NICHE är prefabricerade installationskomponenter av pulverlackerad aluminium med ram inställbar på höjden för att skapa nischer som fungerar som förvaringsytor för alla typer av väggar. Med KERDI-tätningmanschetten som medföljer satsen går det att göra en säker tätning. De rätvinkliga nischerna finns i tre olika mått och fem TRENDLINE-färger och kan installeras vertikalt eller horisontellt. Alla nischer levereras med en justerbar ram av eloxerad aluminium, prefabricerade KERDI-tätningmanschett och tätningslim KERDI-FIX. (Produktdatablad 17.2)

## Mått för nischer



## Schlüter®-DESIGN-NICHE



## Nisch-set

|   | B x H x T (mm)    | Material                 | Artikelnr  | € / set       | PL (sats) |
|---|-------------------|--------------------------|------------|---------------|-----------|
| A | 298 x 298 x 91,5  | Färgbeld aluminium       | DN 1 ...*  | <b>325,00</b> | 20        |
|   |                   | Strukturbelagd aluminium | DN 1 ...** | <b>335,00</b> | 20        |
| B | 598 x 298 x 91,5  | Färgbeld aluminium       | DN 2 ...*  | <b>435,00</b> | 20        |
|   |                   | Strukturbelagd aluminium | DN 2 ...** | <b>445,00</b> | 20        |
| C | 1198 x 298 x 91,5 | Färgbeld aluminium       | DN 3 ...*  | <b>540,00</b> | 10        |
|   |                   | Strukturbelagd aluminium | DN 3 ...** | <b>550,00</b> | 10        |

## Komplettera artikelnumret med ytan/färgkoden (t.ex. DN 1 MGS)

\* Ytor/färger: MBW - MGS

\*\* Ytor/färger: TSBG - TSDA - TSI

## Tillgängliga ytor | Färger



En översikt över ytsikt och kulörer finns på sidan 22.



# TRENDLINE-färger

Nu i hela badrummet

- ✓ Nio TRENDLINE-färger att välja mellan
- ✓ Hyllor, profiler och designgaller harmonierar perfekt
- ✓ Strukturbeläggning av hög kvalitet
- ✓ Oändliga kombinationsmöjligheter
- ✓ Frihet att gestalta ton-i-ton eller med medvetna kontraster
- ✓ Passar de senaste kakeltrenderna







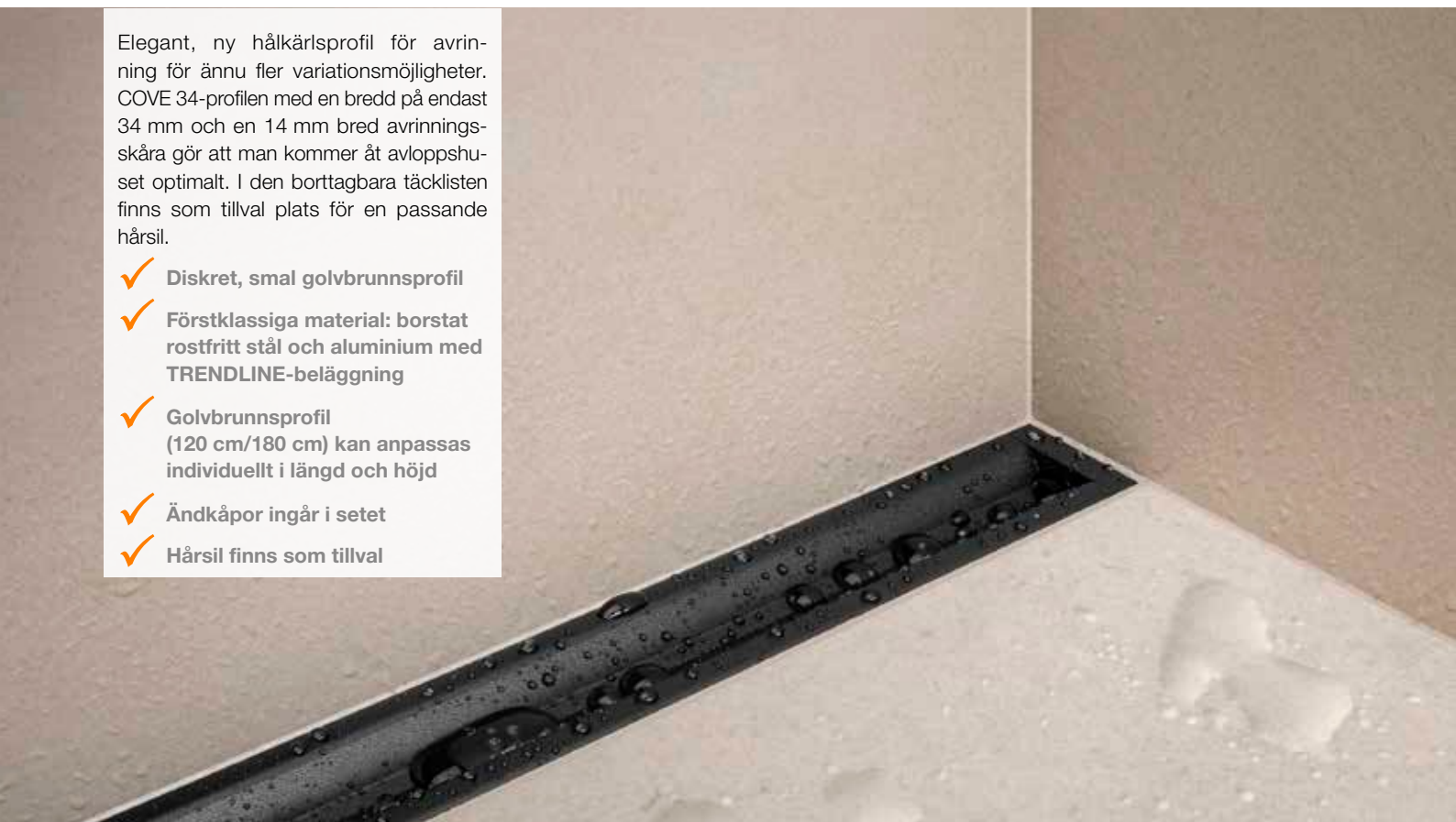


# Schlüter®-KERDI-LINE-VARIO COVE 34

## Attraktivt avlopp

Elegant, ny hålkärlsprofil för avrinning för ännu fler variationsmöjligheter. COVE 34-profilen med en bredd på endast 34 mm och en 14 mm bred avrinnings-skåra gör att man kommer åt avloppshuset optimalt. I den borttagbara täcklisten finns som tillval plats för en passande hårsil.

- ✓ Diskret, smal golvbrunnprofil
- ✓ Förstklassiga material: borstat rostfritt stål och aluminium med TRENDLINE-beläggning
- ✓ Golvbrunnprofil (120 cm/180 cm) kan anpassas individuellt i längd och höjd
- ✓ Ändkåpor ingår i setet
- ✓ Hårsil finns som tillval



### Golvbrunnprofil

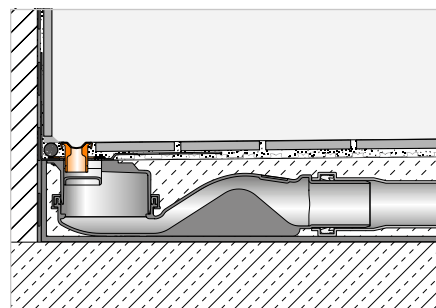
## Schlüter®-KERDI-LINE-VARIO COVE



Schlüter-KERDI-LINE-VARIO COVE 34 är en avkortningsbar hålkärlsprofil för avrinning som ska användas med Schlüter-KERDI-LINE-VARIO-H golvbrunn. Den finns i borstat rostfritt stål V4A (materialnr 1.4404 = AISI 316L) och i aluminium med förstklassig TRENDLINE-pulverlackering.

Avrinningen sker i mitten via en skåra med bredden 14 mm. Denna döljs elegant med en borttagbar täcklist. Profilen levereras med två ändkåpor, och genom att förstärka med tunt murbruk kan profilen anpassas till den tjocklek som krävs för golvbeläggningen på installationsplatsen. Det går att köra med rullstol på profilen.

(Produktdatablad 8.10)

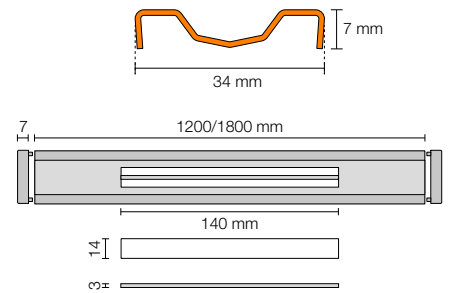


**i**  
Går bara att kombinera med Schlüter-KERDI-LINE-VARIO-H-dräneringskärl. Två ändkåpor ingår i satsen.

**Schlüter®-KERDI-LINE-VARIO COVE 34** ★

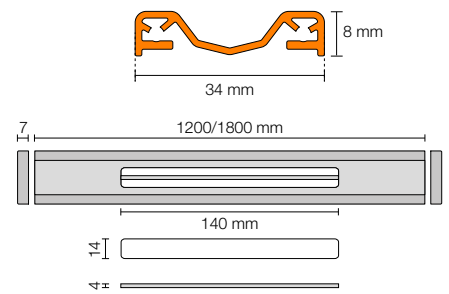
Golvränningsprofil, design COVE (D 9), rostfritt stål V4A borstat

| L (cm) | H = 7 mm<br>Artikelnr | € / set       | P (sats) |
|--------|-----------------------|---------------|----------|
| 120    | KL VR1 D9 EB 120      | <b>268,00</b> | 10       |
| 180    | KL VR1 D9 EB 180      | <b>308,00</b> | 10       |

**Schlüter®-KERDI-LINE-VARIO COVE 34** ★

Golvränningsprofil, design COVE (D 9), strukturbelagd aluminium

| L (cm) | H = 8 mm<br>Artikelnr | € / set       | P (sats) |
|--------|-----------------------|---------------|----------|
| 120    | KL VR1 D9 ... * 120   | <b>199,00</b> | 10       |
| 120    | KL VR1 D9 ... ** 120  | <b>194,00</b> | 10       |
| 180    | KL VR1 D9 ... * 180   | <b>224,00</b> | 10       |
| 180    | KL VR1 D9 ... ** 180  | <b>219,00</b> | 10       |



Lämpar sig för golvjocklekar på 6–15 mm (med DITRA eller DITRA-HEAT) och 6–12 mm (med DITRA-HEAT-DUO).

Tillsammans med ramförlängningen KL VR DSE 14 lämpar den sig för golvjocklekar på upp till 25 mm (med DITRA eller DITRA-HEAT) och upp till 22 mm (med DITRA-HEAT-DUO), se sidan 206 i den illustrerade prislistan PS 25.

**Komplettera artikelnumret med ytan/färgkoden (t.ex. KL VR1 D9 TSOB 120)**

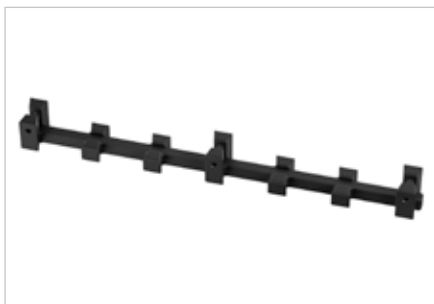
\* Ytor/färger: TSBG - TSC - TSDA - TSG - TSI - TSOB - TSSG

\*\* Ytor/färger: MBW - MGS

**i**  
Du hittar det kompletta produktprogrammet i den illustrerade prislistan PS 25 på sidan 205.

**Tillgängliga ytor | Färger**

En översikt över ytiskt och kulörer finns på sidan 22.

**Hårsil****Schlüter®-KERDI-LINE-VARIO-S**

Schlüter-KERDI-LINE-VARIO-S 14 är en hårsil som finns som tillval för profilserien COVE 34 som utöver den vanliga funktionen även fångar upp tappade småsaker, t.ex. smycken, så att de inte åker ner i avloppssystemet. (Produktdatablad 8.10)

**Schlüter®-KERDI-LINE-VARIO-S 14** ★

Hårsil för KERDI-LINE-VARIO COVE 34

| Artikelnr  | € / st.      | P (st.) |
|------------|--------------|---------|
| KL VR S 14 | <b>15,50</b> | 10      |

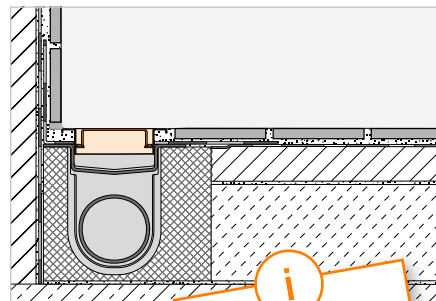


## Galler-/ramkombination

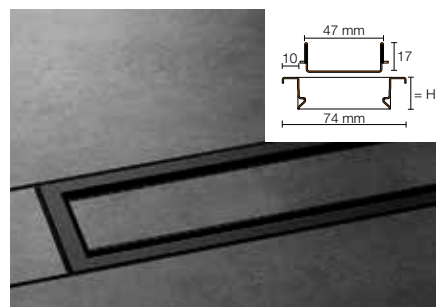
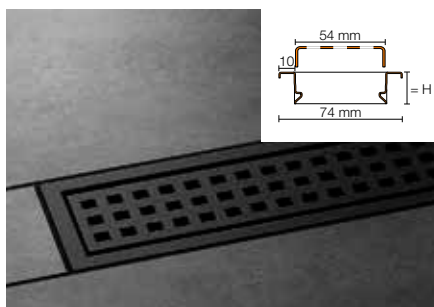
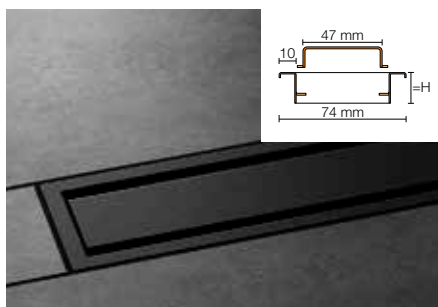
### Schlüter®-KERDI-LINE-A/-B/-C



Schlüter-KERDI-LINE är profilramar av borstat, högglanspolerat eller pulverlackerat rostfritt stål med klassiska brunssilar och passar till KERDI-LINE-rännor. Profilramarna kan ställas in steglöst i höjded för beläggningmaterial på 3–25 mm. Täcklocken finns i designvarianterna SOLID (A), SQUARE (B) och FRAMED TILE (C).  
(Produktdatablad 8.7)



**i**  
Finns nu i  
TRENDLINE-färgema!



#### Schlüter®-KERDI-LINE-A

Design SOLID, 19 mm ram, rostfritt stål V4A färgbelagd

| L (cm) | H = 19 mm<br>Artikelnr | € / set | P (sats) |
|--------|------------------------|---------|----------|
| 50     | KLA 19 ...* 50         | 319,48  | 10       |
| 60     | KLA 19 ...* 60         | 328,01  | 10       |
| 70     | KLA 19 ...* 70         | 336,30  | 10       |
| 80     | KLA 19 ...* 80         | 344,80  | 10       |
| 90     | KLA 19 ...* 90         | 353,14  | 10       |
| 100    | KLA 19 ...* 100        | 361,44  | 10       |
| 110    | KLA 19 ...* 110        | 370,29  | 10       |
| 120    | KLA 19 ...* 120        | 378,85  | 10       |

#### Observera:

H = 19 mm för beläggningstjocklek 3–15 mm

#### Schlüter®-KERDI-LINE-B

Design SQUARE, 19 mm ram, rostfritt stål V4A färgbelagd

| L (cm) | H = 19 mm<br>Artikelnr | € / set | P (sats) |
|--------|------------------------|---------|----------|
| 50     | KLB 19 ...* 50         | 319,48  | 10       |
| 60     | KLB 19 ...* 60         | 328,01  | 10       |
| 70     | KLB 19 ...* 70         | 336,30  | 10       |
| 80     | KLB 19 ...* 80         | 344,80  | 10       |
| 90     | KLB 19 ...* 90         | 353,14  | 10       |
| 100    | KLB 19 ...* 100        | 361,44  | 10       |
| 110    | KLB 19 ...* 110        | 370,29  | 10       |
| 120    | KLB 19 ...* 120        | 378,85  | 10       |

#### Schlüter®-KERDI-LINE-C

Design FRAMED TILE, 19 mm ram, rostfritt stål V4A färgbelagd

| L (cm) | H = 19 mm<br>Artikelnr | € / set | P (sats) |
|--------|------------------------|---------|----------|
| 50     | KLCA 19 ...* 50        | 319,48  | 10       |
| 60     | KLCA 19 ...* 60        | 328,01  | 10       |
| 70     | KLCA 19 ...* 70        | 336,30  | 10       |
| 80     | KLCA 19 ...* 80        | 344,80  | 10       |
| 90     | KLCA 19 ...* 90        | 353,14  | 10       |
| 100    | KLCA 19 ...* 100       | 361,44  | 10       |
| 110    | KLCA 19 ...* 110       | 370,29  | 10       |
| 120    | KLCA 19 ...* 120       | 378,85  | 10       |

#### Observera:

Kakeltråg (Design C) lämpar sig för plattor på upp till 15 mm tjocklek

#### Komplettera artikelnumret med färgkoden (t.ex. KLCA 19 TSOB 50)

\* Ytor/färger: MBW - MGS

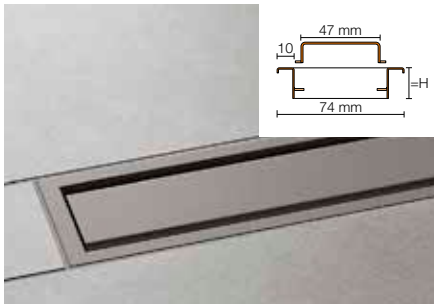
\*\* Ytor/färger: TSBG - TSC - TSDA - TSG - TSI - TSOB - TSSG

**i**  
Du hittar det kompletta produktprogrammet i den illustrerade prislistan PS 25 på sidorna 218–221.

#### Tillgängliga ytor | Färger



En översikt över ytsikt och kulörer finns på sidan 22.

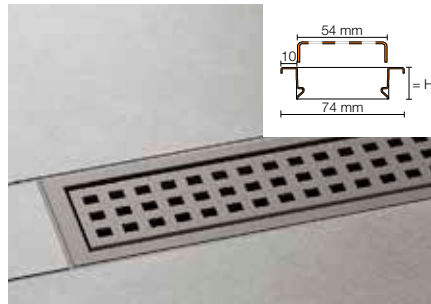
**Schlüter®-KERDI-LINE-A** ★

Design SOLID, 19 mm ram, rostfritt stål V4A strukturbelagd

| L (cm) | H = 19 mm<br>Artikelnr | € / set | P (sats) |
|--------|------------------------|---------|----------|
| 50     | KLA 19 ...** 50        | 327,15  | 10       |
| 60     | KLA 19 ...** 60        | 335,88  | 10       |
| 70     | KLA 19 ...** 70        | 344,37  | 10       |
| 80     | KLA 19 ...** 80        | 353,08  | 10       |
| 90     | KLA 19 ...** 90        | 361,62  | 10       |
| 100    | KLA 19 ...** 100       | 370,11  | 10       |
| 110    | KLA 19 ...** 110       | 379,18  | 10       |
| 120    | KLA 19 ...** 120       | 387,85  | 10       |

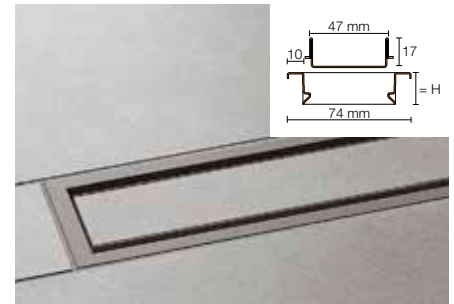
**Observera:**

H = 19 mm för beläggningstjocklek 3–15 mm

**Schlüter®-KERDI-LINE-B** ★

Design SQUARE, 19 mm ram, rostfritt stål V4A strukturbelagd

| L (cm) | H = 19 mm<br>Artikelnr | € / set | P (sats) |
|--------|------------------------|---------|----------|
| 50     | KLB 19 ...** 50        | 327,15  | 10       |
| 60     | KLB 19 ...** 60        | 335,88  | 10       |
| 70     | KLB 19 ...** 70        | 344,37  | 10       |
| 80     | KLB 19 ...** 80        | 353,08  | 10       |
| 90     | KLB 19 ...** 90        | 361,62  | 10       |
| 100    | KLB 19 ...** 100       | 370,11  | 10       |
| 110    | KLB 19 ...** 110       | 379,18  | 10       |
| 120    | KLB 19 ...** 120       | 387,85  | 10       |

**Schlüter®-KERDI-LINE-C** ★

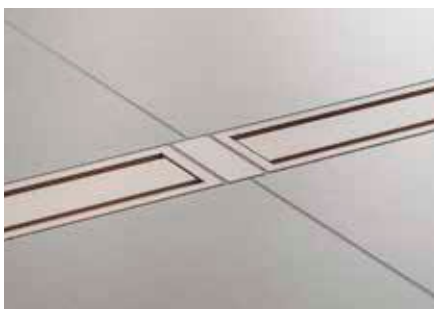
Design FRAMED TILE, 19 mm ram, rostfritt stål V4A strukturbelagd

| L (cm) | H = 19 mm<br>Artikelnr | € / set | P (sats) |
|--------|------------------------|---------|----------|
| 50     | KLCA 19 ...** 50       | 327,15  | 10       |
| 60     | KLCA 19 ...** 60       | 335,88  | 10       |
| 70     | KLCA 19 ...** 70       | 344,37  | 10       |
| 80     | KLCA 19 ...** 80       | 353,08  | 10       |
| 90     | KLCA 19 ...** 90       | 361,62  | 10       |
| 100    | KLCA 19 ...** 100      | 370,11  | 10       |
| 110    | KLCA 19 ...** 110      | 379,18  | 10       |
| 120    | KLCA 19 ...** 120      | 387,85  | 10       |

**Observera:**

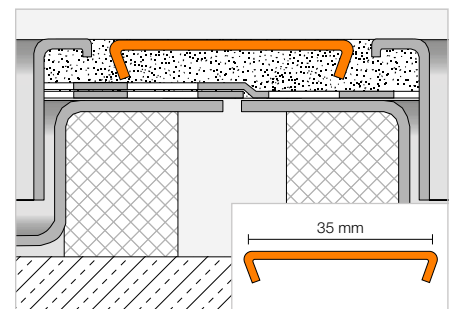
Kakeltråg (Design C) lämpar sig för plattor på upp till 15 mm tjocklek

## Tillbehör

**Schlüter®-KERDI-LINE-FC**

Schlüter-KERDI-LINE-FC är ett element i rostfritt stål för optisk koppling av galler-/ramenheterna när flera KERDI-LINE linjeavlopp installeras i rad, både i konturramen och i profilramen.

(Produktdatablad 8.7)

**Schlüter®-KERDI-LINE-FC** ★

Rammellanstycke, rostfritt stål V4A färgbelagd

| Artikelnr      | € / st. | P (st.) |
|----------------|---------|---------|
| V / KL ...* 35 | 18,76   | 10      |

**Schlüter®-KERDI-LINE-FC** ★

Rammellanstycke, rostfritt stål V4A strukturbelagd

| Artikelnr       | € / st. | P (st.) |
|-----------------|---------|---------|
| V / KL ...** 35 | 19,21   | 10      |

Komplettera artikelnumret med färgkoden (t.ex. V / KL TSOB 35)

\* Ytor/färger: MBW - MGS

\*\* Ytor/färger:

TSBG - TSC - TSDA - TSG - TSI - TSOB - TSSG

## Tillgängliga ytor | Färger



En översikt över ytsikt och kulörer finns på sidan 22.





# Schlüter®-KERDI-DRAIN

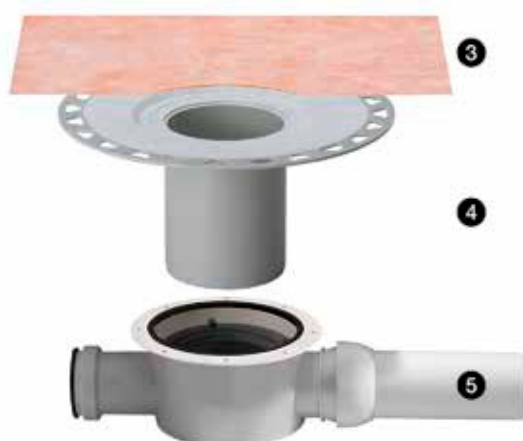
## Horisontellt avlopp med vattenlås

### Punktdränering inomhus



### Galler-/ramset

- 1 Pulvermålad galler i rostfritt stål med underkonstruktion
- 2 Höjdfixeringsring



### Golvavloppsset

- 3 Schlüter-KERDI-manschett
- 4 Förbindelsefläns
- 5 Avloppshus i råbetong

### Observera:

Golvavloppsset och galler-/ramset måste beställas separat.

### Gallrets egenskaper



### Endast KERDI-DRAIN-BASE:

Gallren är utrustade med vattenlås och läpptätning.



Gallren är utrustade med ramförlängning och höjdfixering. Dessa galler är utförda utan vattenlås. Vattenlåset är integrerat i golvavloppssetet.

### Galler-design



Design 3  
SQUARE



Design 4  
TILE



Design 5  
FLORAL



Design 6  
CURVE



Design 7  
PURE

**DN 40/50**

Avloppskapacitet: 0,4 l/s, Minsta konstruktionshöjd: 75 (70) mm

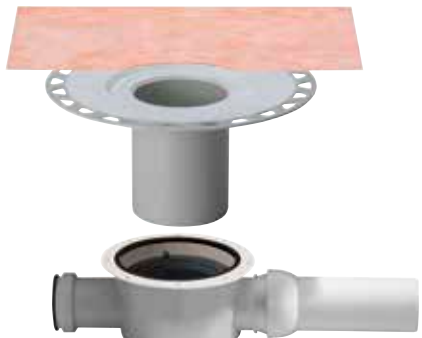
| Golvavloppsset             | + Galler-/ramset inkl. vattenlås              | L x B (cm) | Artikelnr            | € / st.       |
|----------------------------|---|------------|----------------------|---------------|
| Schlüter®-KERDI-DRAIN-BASE | Design 3, rostfritt stål V2A färgbelagd       | ★ 10 x 10  | KD R10 ...* D3 GV    | <b>160,50</b> |
|                            | Design 3, rostfritt stål V2A strukturbelagd   | ★ 10 x 10  | KD R10 ...** D3 GV   | <b>165,50</b> |
|                            | Design 4, rostfritt stål V2A färgbelagd i MGS | ★ 10 x 10  | KD R10 MGS D4 GV     | <b>109,25</b> |
|                            | Design 5, rostfritt stål V2A färgbelagd       | ★ 10 x 10  | KD IF 10 ...* D5 GV  | <b>157,00</b> |
|                            | Design 5, rostfritt stål V2A strukturbelagd   | ★ 10 x 10  | KD IF 10 ...** D5 GV | <b>162,00</b> |
|                            | Design 6, rostfritt stål V2A färgbelagd       | ★ 10 x 10  | KD IF 10 ...* D6 GV  | <b>157,00</b> |
|                            | Design 6, rostfritt stål V2A strukturbelagd   | ★ 10 x 10  | KD IF 10 ...** D6 GV | <b>162,00</b> |
|                            | Design 7, rostfritt stål V2A färgbelagd       | ★ 10 x 10  | KD IF 10 ...* D7 GV  | <b>160,50</b> |
|                            | Design 7, rostfritt stål V2A strukturbelagd   | ★ 10 x 10  | KD IF 10 ...** D7 GV | <b>165,50</b> |

| Artikelnr | € / st.      |
|-----------|--------------|
| KD BH 40  | <b>74,04</b> |

P = 10 st.

**DN 50**

Avloppskapacitet: 0,6 l/s, Minsta konstruktionshöjd: 97 mm

| Golvavloppsset  | + Galler-/ramset                              | L x B (cm) | Artikelnr         | € / st.       |
|---|---|------------|-------------------|---------------|
|  | Design 3, rostfritt stål V2A färgbelagd       | ★ 10 x 10  | KD R10 ...* D3    | <b>148,50</b> |
|   | Design 3, rostfritt stål V2A strukturbelagd   | ★ 10 x 10  | KD R10 ...** D3   | <b>153,50</b> |
|   | Design 4, rostfritt stål V2A färgbelagd i MGS | ★ 10 x 10  | KD R10 MGS D4     | <b>95,00</b>  |
|   | Design 5, rostfritt stål V2A färgbelagd       | ★ 10 x 10  | KD IF 10 ...* D5  | <b>145,00</b> |
|   | Design 5, rostfritt stål V2A strukturbelagd   | ★ 10 x 10  | KD IF 10 ...** D5 | <b>150,00</b> |
|   | Design 6, rostfritt stål V2A färgbelagd       | ★ 10 x 10  | KD IF 10 ...* D6  | <b>145,00</b> |
|   | Design 6, rostfritt stål V2A strukturbelagd   | ★ 10 x 10  | KD IF 10 ...** D6 | <b>150,00</b> |
|   | Design 7, rostfritt stål V2A färgbelagd       | ★ 10 x 10  | KD IF 10 ...* D7  | <b>148,50</b> |
|   | Design 7, rostfritt stål V2A strukturbelagd   | ★ 10 x 10  | KD IF 10 ...** D7 | <b>153,50</b> |

| Artikelnr   | € / st.       |
|-------------|---------------|
| KD BH 50 GV | <b>111,07</b> |

P = 10 st.

**Komplettera artikelnumret med färgkoden (t.ex. KD R10 MBW D3)**

\* Ytor/färger: MBW - MGS

\*\* Ytor/färger: TSBG - TSC - TSDA - TSG - TSI - TSOB - TSSG

**i**  
Du hittar det kompletta produktprogrammet Schlüter-KERDI-DRAIN (för inomhus) från sidan 237 i den illustrerade prislistan PS 25.

**Tillgängliga ytor | Färger**

En översikt över ytskikt och kulörer finns på sidan 22.



# Schlüter®-KERDI-DRAIN

Vertikalt avlopp med vattenlås

## Punktdränering inomhus



1

2

### Galler-/ramset

- 1 Pulvermålad galler i rostfritt stål med underkonstruktion
- 2 Höjdfixeringsring



3

4

5

### Golvavloppsset

- 3 Tvådelat vattenlås
- 4 Schlüter-KERDI-manschett
- 5 Tunnbäddsgolvavlopp

#### Observera:

Golvavloppsset och galler-/ramset måste beställas separat.

## Gallrets egenskaper – vattenlås i golvavloppssetet



Gallren är utrustade med ramförlängning och höjdfixering. Dessa galler är utförda utan vattenlås. Vattenlåset är integrerat i golvavloppssetet.

## Galler-design



Design 3  
SQUARE



Design 4  
TILE



Design 5  
FLORAL



Design 6  
CURVE



Design 7  
PURE



**DN 50**

Avloppskapacitet: 0,6 l/s

**Golvavloppsset**

|  | + | Galler-/ramset                                | L x B (cm) | Artikelnr         | € / st.       |
|--|---|---|------------|-------------------|---------------|
|  |   | Design 3, rostfritt stål V2A färgbelagd       | ★ 10 x 10  | KD R10 ...* D3    | <b>148,50</b> |
|  |   | Design 3, rostfritt stål V2A strukturbelagd   | ★ 10 x 10  | KD R10 ...** D3   | <b>153,50</b> |
|  |   | Design 4, rostfritt stål V2A färgbelagd i MGS | ★ 10 x 10  | KD R10 MGS D4     | <b>95,00</b>  |
|  |   | Design 5, rostfritt stål V2A färgbelagd       | ★ 10 x 10  | KD IF 10 ...* D5  | <b>145,00</b> |
|  |   | Design 5, rostfritt stål V2A strukturbelagd   | ★ 10 x 10  | KD IF 10 ...** D5 | <b>150,00</b> |
|  |   | Design 6, rostfritt stål V2A färgbelagd       | ★ 10 x 10  | KD IF 10 ...* D6  | <b>145,00</b> |
|  |   | Design 6, rostfritt stål V2A strukturbelagd   | ★ 10 x 10  | KD IF 10 ...** D6 | <b>150,00</b> |
|  |   | Design 7, rostfritt stål V2A färgbelagd       | ★ 10 x 10  | KD IF 10 ...* D7  | <b>148,50</b> |
|  |   | Design 7, rostfritt stål V2A strukturbelagd   | ★ 10 x 10  | KD IF 10 ...** D7 | <b>153,50</b> |

| Artikelnr   | € / st.      |
|-------------|--------------|
| KD BV 50 GV | <b>82,91</b> |

P = 10 st.

**DN 50**

Avloppskapacitet: 0,6 l/s

**Golvavloppsset**

|  | + | Galler-/ramset                                | L x B (cm) | Artikelnr         | € / st.       |
|--|---|---|------------|-------------------|---------------|
|  |   | Design 3, rostfritt stål V2A färgbelagd       | ★ 10 x 10  | KD R10 ...* D3    | <b>148,50</b> |
|  |   | Design 3, rostfritt stål V2A strukturbelagd   | ★ 10 x 10  | KD R10 ...** D3   | <b>153,50</b> |
|  |   | Design 4, rostfritt stål V2A färgbelagd i MGS | ★ 10 x 10  | KD R10 MGS D4     | <b>95,00</b>  |
|  |   | Design 5, rostfritt stål V2A färgbelagd       | ★ 10 x 10  | KD IF 10 ...* D5  | <b>145,00</b> |
|  |   | Design 5, rostfritt stål V2A strukturbelagd   | ★ 10 x 10  | KD IF 10 ...** D5 | <b>150,00</b> |
|  |   | Design 6, rostfritt stål V2A färgbelagd       | ★ 10 x 10  | KD IF 10 ...* D6  | <b>145,00</b> |
|  |   | Design 6, rostfritt stål V2A strukturbelagd   | ★ 10 x 10  | KD IF 10 ...** D6 | <b>150,00</b> |
|  |   | Design 7, rostfritt stål V2A färgbelagd       | ★ 10 x 10  | KD IF 10 ...* D7  | <b>148,50</b> |
|  |   | Design 7, rostfritt stål V2A strukturbelagd   | ★ 10 x 10  | KD IF 10 ...** D7 | <b>153,50</b> |

| Artikelnr    | € / st.       |
|--------------|---------------|
| KD BV 50 GVB | <b>119,07</b> |

P = 10 st.

**Komplettera artikelnumret med färgkoden (t.ex. KD R10 MBW D3)**

\* Ytor/färger: MBW - MGS

\*\* Ytor/färger: TSBG - TSC - TSDA - TSG - TSI - TSOB - TSSG

**i**  
Du hittar det kompletta produktprogrammet Schlüter-KERDI-DRAIN (för inomhus) från sidan 237 i den illustrerade prislistan PS 25.

**Tillgängliga ytor | Färger**

MBW

MGS

TSBG

TSC

TSDA

TSG

TSI

TSOB

TSSG

En översikt över ytskikt och kulörer finns på sidan 22.



# Schlüter®-KERDI-DRAIN

## Vertikalt avlopp med vattenlås

### Punktdränering inomhus

#### DN 50

Avloppskapacitet: 0,6 l/s

| Golvavloppsset   | + Galler-/ramset inkl. vattenlås              | L x B (cm) | Artikelnr            | € / st.       |
|--|---|------------|----------------------|---------------|
|  | Design 3, rostfritt stål V2A färgbelagd       | ★ 10 x 10  | KD R10 ...* D3 GV    | <b>160,50</b> |
|  | Design 3, rostfritt stål V2A strukturbelagd   | ★ 10 x 10  | KD R10 ...** D3 GV   | <b>165,50</b> |
|  | Design 4, rostfritt stål V2A färgbelagd i MGS | ★ 10 x 10  | KD R10 MGS D4 GV     | <b>109,25</b> |
|  | Design 5, rostfritt stål V2A färgbelagd       | ★ 10 x 10  | KD IF 10 ...* D5 GV  | <b>157,00</b> |
|  | Design 5, rostfritt stål V2A strukturbelagd   | ★ 10 x 10  | KD IF 10 ...** D5 GV | <b>162,00</b> |
|  | Design 6, rostfritt stål V2A färgbelagd       | ★ 10 x 10  | KD IF 10 ...* D6 GV  | <b>157,00</b> |
|  | Design 6, rostfritt stål V2A strukturbelagd   | ★ 10 x 10  | KD IF 10 ...** D6 GV | <b>162,00</b> |
|  | Design 7, rostfritt stål V2A färgbelagd       | ★ 10 x 10  | KD IF 10 ...* D7 GV  | <b>160,50</b> |
|  | Design 7, rostfritt stål V2A strukturbelagd   | ★ 10 x 10  | KD IF 10 ...** D7 GV | <b>165,50</b> |

| Artikelnr | € / st.      |
|-----------|--------------|
| KD BV 50  | <b>62,17</b> |

P = 10 st.

#### DN 70

Avloppskapacitet: 0,6 l/s

| Golvavloppsset  | + Galler-/ramset inkl. vattenlås              | L x B (cm) | Artikelnr            | € / st.       |
|---|---|------------|----------------------|---------------|
|  | Design 3, rostfritt stål V2A färgbelagd       | ★ 10 x 10  | KD R10 ...* D3 GV    | <b>160,50</b> |
|   | Design 3, rostfritt stål V2A strukturbelagd   | ★ 10 x 10  | KD R10 ...** D3 GV   | <b>165,50</b> |
|   | Design 4, rostfritt stål V2A färgbelagd i MGS | ★ 10 x 10  | KD R10 MGS D4 GV     | <b>109,25</b> |
|   | Design 5, rostfritt stål V2A färgbelagd       | ★ 10 x 10  | KD IF 10 ...* D5 GV  | <b>157,00</b> |
|   | Design 5, rostfritt stål V2A strukturbelagd   | ★ 10 x 10  | KD IF 10 ...** D5 GV | <b>162,00</b> |
|   | Design 6, rostfritt stål V2A färgbelagd       | ★ 10 x 10  | KD IF 10 ...* D6 GV  | <b>157,00</b> |
|   | Design 6, rostfritt stål V2A strukturbelagd   | ★ 10 x 10  | KD IF 10 ...** D6 GV | <b>162,00</b> |
|   | Design 7, rostfritt stål V2A färgbelagd       | ★ 10 x 10  | KD IF 10 ...* D7 GV  | <b>160,50</b> |
|   | Design 7, rostfritt stål V2A strukturbelagd   | ★ 10 x 10  | KD IF 10 ...** D7 GV | <b>165,50</b> |

| Artikelnr | € / st.      |
|-----------|--------------|
| KD BV 70  | <b>62,17</b> |

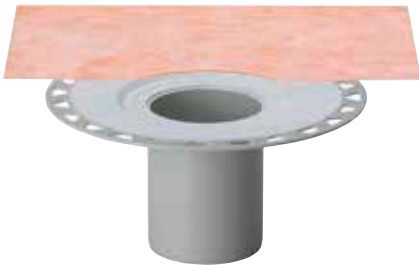
P = 10 st.

**i**  
Du hittar det kompletta produktprogrammet  
Schlüter-KERDI-DRAIN (för inomhus) från  
sidan 237 i den illustrerade prislistan PS 25.

**DN 100**

Avloppskapacitet: 0,6 l/s

Golvvavlopsset



| Galler-/ramset inkl. vattenlås                | L x B (cm) | Artikelnr            | € / st.       |
|---|------------|----------------------|---------------|
| Design 3, rostfritt stål V2A färgbelagd       | ★ 10 x 10  | KD R10 ...* D3 GV    | <b>160,50</b> |
| Design 3, rostfritt stål V2A strukturbelagd   | ★ 10 x 10  | KD R10 ...** D3 GV   | <b>165,50</b> |
| Design 4, rostfritt stål V2A färgbelagd i MGS | ★ 10 x 10  | KD R10 MGS D4 GV     | <b>109,25</b> |
| Design 5, rostfritt stål V2A färgbelagd       | ★ 10 x 10  | KD IF 10 ...* D5 GV  | <b>157,00</b> |
| Design 5, rostfritt stål V2A strukturbelagd   | ★ 10 x 10  | KD IF 10 ...** D5 GV | <b>162,00</b> |
| Design 6, rostfritt stål V2A färgbelagd       | ★ 10 x 10  | KD IF 10 ...* D6 GV  | <b>157,00</b> |
| Design 6, rostfritt stål V2A strukturbelagd   | ★ 10 x 10  | KD IF 10 ...** D6 GV | <b>162,00</b> |
| Design 7, rostfritt stål V2A färgbelagd       | ★ 10 x 10  | KD IF 10 ...* D7 GV  | <b>160,50</b> |
| Design 7, rostfritt stål V2A strukturbelagd   | ★ 10 x 10  | KD IF 10 ...** D7 GV | <b>165,50</b> |

| Artikelnr | € / st.      |
|-----------|--------------|
| KD BV 100 | <b>62,17</b> |

P = 10 st.

Kompletera artikelnumret med färgkoden (t.ex. KD R10 MBW D3)

\* Ytor/färger: MBW - MGS

\*\* Ytor/färger: TSBG - TSC - TSDA - TSG - TSI - TSOB - TSSG

## Gallrets egenskaper – vattenlås i galler-/ramsetet



Gallren är utrustade med vattenlås och läpptätning.



## Galler-design

Design 3  
SQUAREDesign 4  
TILEDesign 5  
FLORALDesign 6  
CURVEDesign 7  
PURE

## Tillgängliga ytor | Färger



En översikt över ytskikt och kulörer finns på sidan 22.



## Dräneringsgaller (utan ram)

### Schlüter®-KERDI-DRAIN

Galler utan ram som utbytes- eller reservdelar i befintliga installationer.  
(Produktdatablad 8.2)



#### Schlüter®-KERDI-DRAIN Galler



Reservdel: Enskilda galler för standardramar

| Beskrivning                                 | L x B (cm) | Artikelnr         | € / st. | P (st.) |
|---|------------|-------------------|---------|---------|
| Design 3, rostfritt stål V2A färgbelagd     | 10 x 10    | KD GR 10 ...* D3  | 120,00  | 10      |
| Design 3, rostfritt stål V2A strukturbelagd | 10 x 10    | KD GR 10 ...** D3 | 125,00  | 10      |

#### Observera:

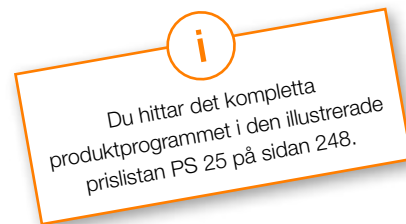
Endast täcklock för samma ramdesign kan bytas ut mot varandra.

#### Schlüter®-KERDI-DRAIN-STYLE Galler



Reservdel: Enskilda galler för konturramar

| Beskrivning                                 | L x B (cm) | Artikelnr          | € / st. | P (st.) |
|---|------------|--------------------|---------|---------|
| Design 5, rostfritt stål V2A färgbelagd     | 10 x 10    | KD GIF 10 ...* D5  | 120,00  | 10      |
| Design 5, rostfritt stål V2A strukturbelagd | 10 x 10    | KD GIF 10 ...** D5 | 125,00  | 10      |
| Design 6, rostfritt stål V2A färgbelagd     | 10 x 10    | KD GIF 10 ...* D6  | 120,00  | 10      |
| Design 6, rostfritt stål V2A strukturbelagd | 10 x 10    | KD GIF 10 ...** D6 | 125,00  | 10      |
| Design 7, rostfritt stål V2A färgbelagd     | 10 x 10    | KD GIF 10 ...* D7  | 120,00  | 10      |
| Design 7, rostfritt stål V2A strukturbelagd | 10 x 10    | KD GIF 10 ...** D7 | 125,00  | 10      |



L x B = cm anger ramens storlek

#### Komplettera artikelnumret med färgkoden (t.ex. KD GIF 10 TSI D5)

\* Ytor/färger: MBW - MGS

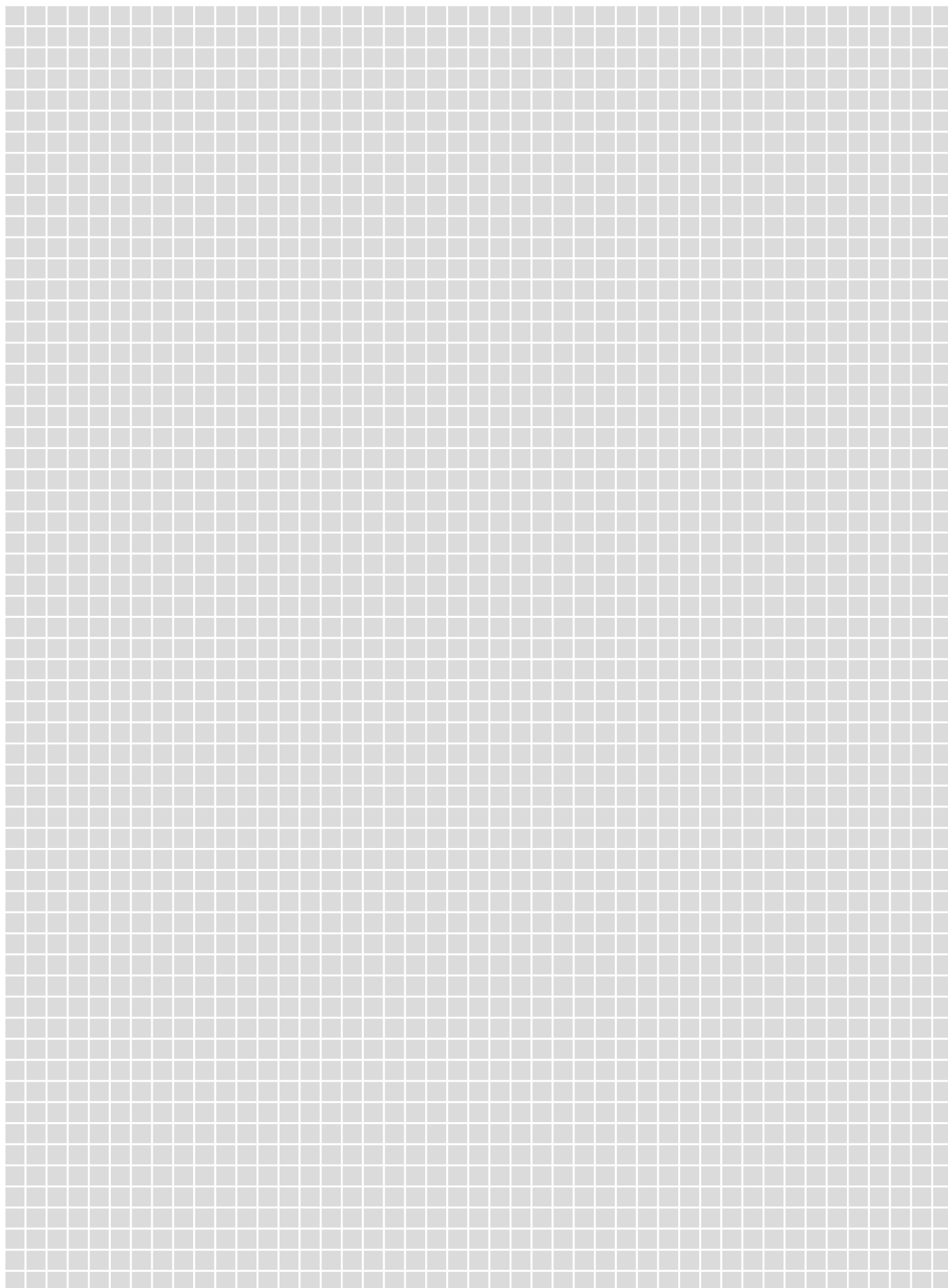
\*\* Ytor/färger: TSBG - TSC - TSDA - TSG - TSI - TSOB - TSSG



#### Tillgängliga ytor | Färger



En översikt över ytskikt och kulörer finns på sidan 22.





# Ytor

## Alla TRENDLINE-färger

### Färgbelagd aluminium | Strukturbelagd aluminium



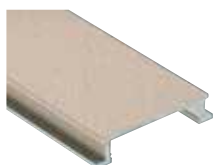
**MBW**  
Färgbelagd  
briljantvit matt



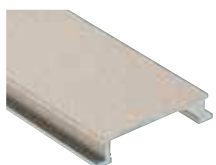
**MGS**  
Färgbelagd  
grafitsvart matt



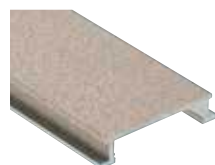
**TSI**  
Strukturbelagd  
benvit



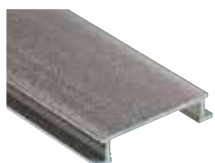
**TSC**  
Strukturbelagd  
creme



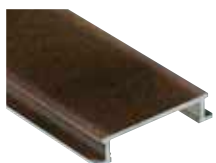
**TSBG**  
Strukturbelagd  
beige-grå



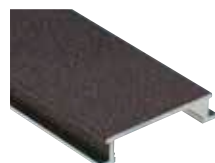
**TSSG**  
Strukturbelagd  
stengrå



**TSG**  
Strukturbelagd  
grå



**TSOB**  
Strukturbelagd  
brons



**TSDA**  
Strukturbelagd  
mörkantracit

#### Observera:

För bättre igenkänlighet och enhetlighet visas alla metallytor på denna sida på Schlüter-DESIGNLINE-profiler. Vilka ytor och material som faktiskt är tillgängliga framgår av uppgifterna för respektive produkt. I utskriften kan originalfärgerna inte återges exakt.

## Förklaringar

### Innovationer



Ny produkt

#### Förpackningsenheter

PL = förpackning på europapall

KV = förpackning i låda

BV = förpackning i bunt

Alla profiler är förpackade i bunt à 10 styck om inget annat anges.

P = förpackning i paket

R = rulle

St. = styck

#### Måttangivelser

H = höjd

L = längd

B = bredd

T = djup

Teknisk vidareutveckling kan leda till att faktiska produkter kan avvika från utseendet på foton, ritningar och beskrivningar.

# Allmänna villkor



Endast våra allmänna villkor gäller. Den senaste versionen av villkoren laddas ned här: [schlueter-systems.com/agb](https://schlueter-systems.com/agb). På begäran kan vi även skicka villkoren till dig.

# Läs mer på webben

Har vi lyckats väcka ditt intresse för produkterna från Schlüter-Systems?  
Då vill du säkert veta mer. Det snabbaste sättet är på internet.

[schlueter-systems.com](https://schlueter-systems.com)



Besök oss på Instagram, Facebook och YouTube.



De allmänna villkoren från Schlüter-Systems KG gäller.

Med förbehåll för misstag, ändringar och tryckfel samt ändringar till följd av produktinnovationer och leveranstekniskt nödvändiga ändringar. Av trycktekniska skäl kan det förekomma färgavvikelser på bilderna i prislistan.



**Schlüter-Systems KG**  Schmölestraße 7 | D-58640 Iserlohn

 +49 2371 971-0  +49 2371 971-1112  [export@schlueter.de](mailto:export@schlueter.de)  [schlueter-systems.com](https://schlueter-systems.com)